

Werkstattmöbel- Set



Warnung: Gefahr durch übermäßiges Gewicht!

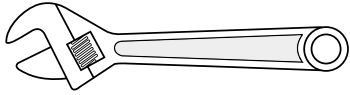
Verwenden Sie zwei oder mehr Personen zum Bewegen, Montieren oder Installieren von Schränken und Schrankelementen, um Rückenverletzungen zu vermeiden.

Lassen Sie Kinder in der Nähe der Schränke nicht unbeaufsichtigt.

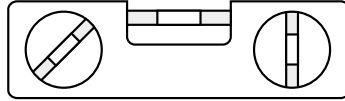
INHALT

Erforderliche Werkzeuge / Teile	3
Arbeitsplatten / Belastbarkeit	4
Installationsmöglichkeiten der Schränke	5
Montage der AusgleichsfüÙe (optional)	6
Montage der Säulen	7
Montage der Hänge paneeleü	8
Verbinden der Schränke	9
Verbinden der Schränke /Schubladen entfernen	10
Arbeitsplatte befestigen	11
Säulen verbinden	12
Hängeschrank montieren	13
Eck-Hängeschrank montieren	14
LED-Licht montieren (optional)	15

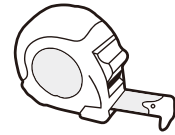
Erforderliche Werkzeuge



Verstellbarer Schraubenschlüssel



Magnetische Wasserwaage



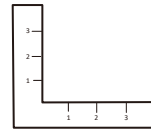
Maßband



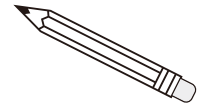
Steckschlüssel



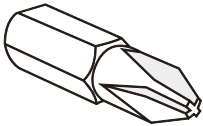
Nuss



Winkel



Bleistift



Bit



Schraubendreher
(mit Bitaufnahme)

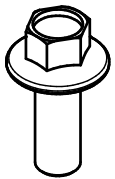


Akkuboehrschrauber



Steinbohrer

Komponenten



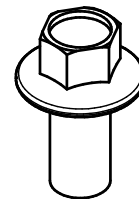
Sechskantschraube
(M6x16)



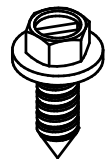
Mutter
(M6)



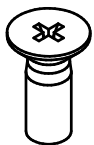
Kunststoffclip



Sechskantschraube
(M8x16)



Holzschraube
(ST6x16)

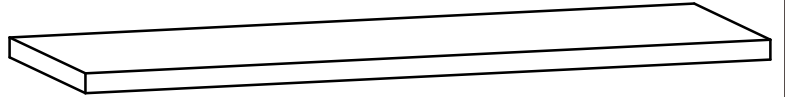


Senkkopfschraube
(M6x16)

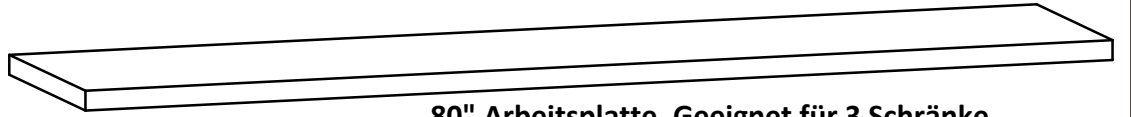
Arbeitsplatten



26" Arbeitsplatte. Geeignet für 1 Schrank



53" Arbeitsplatte. Geeignet für 2 Schränke

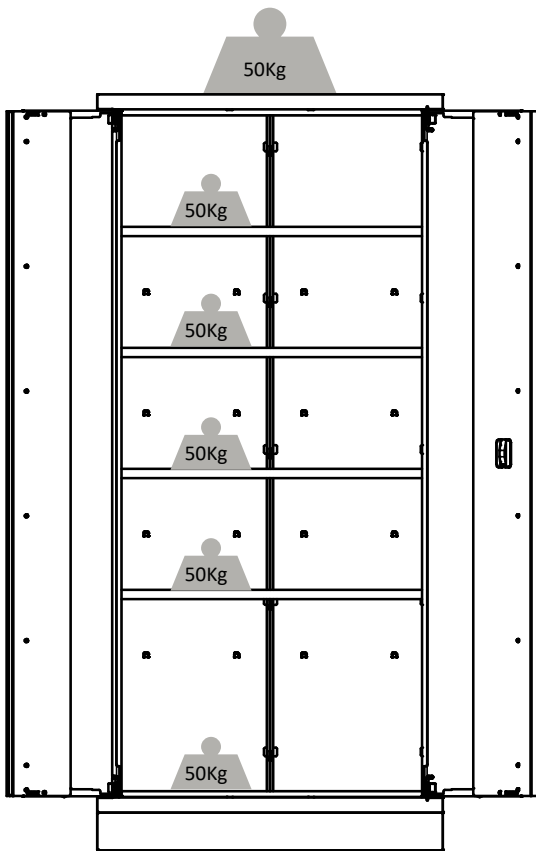


80" Arbeitsplatte. Geeignet für 3 Schränke

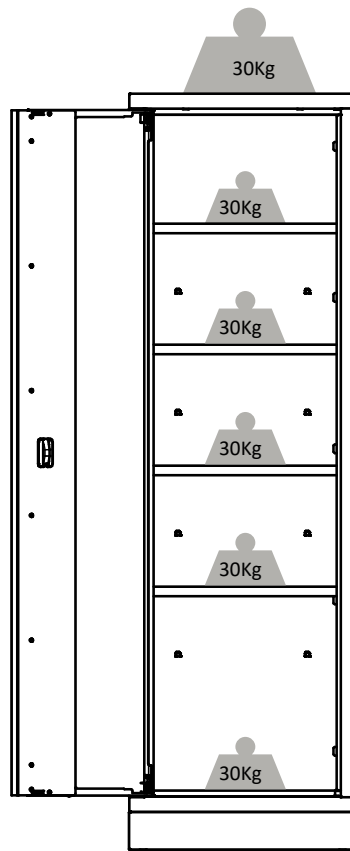


Eck-Arbeitsplatte

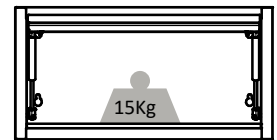
Belastbarkeit



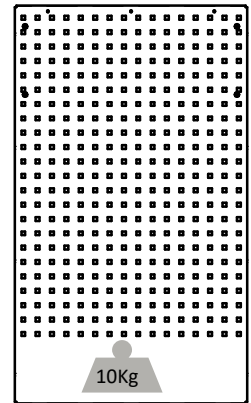
Doppeltürschrank
Max. 300 kg



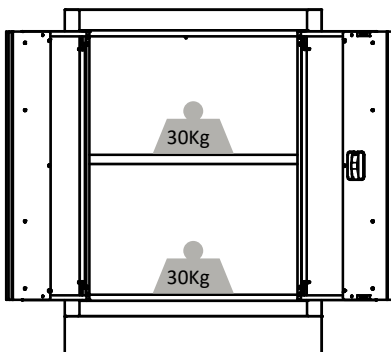
Eintürschrank
Max. 180 kg



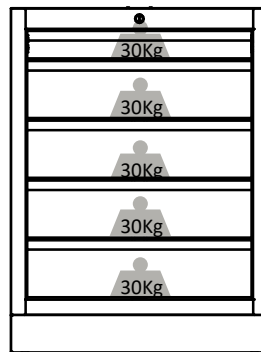
Hängeschrank
Max. 15 kg



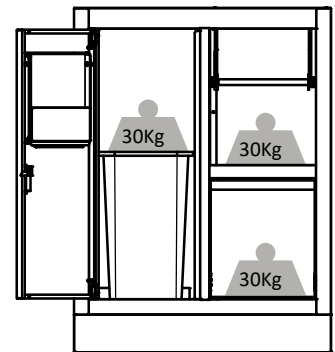
Hängepaneel
Max. 10 kg



Unterschrank
Max. 60 kg



Schubladenschrank
Max. 150 kg

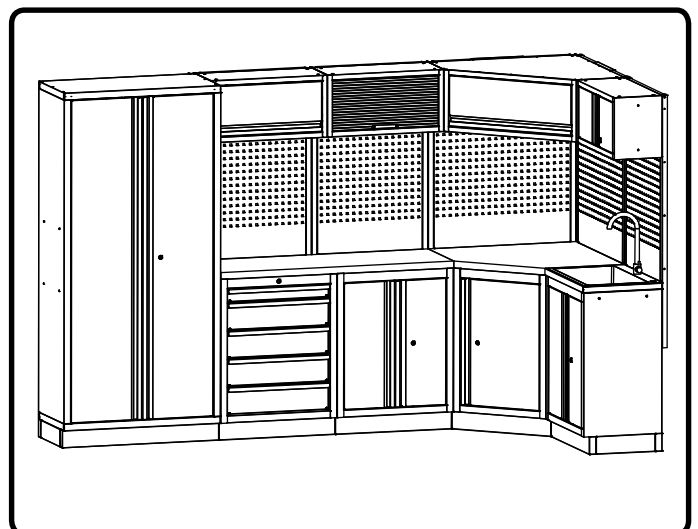
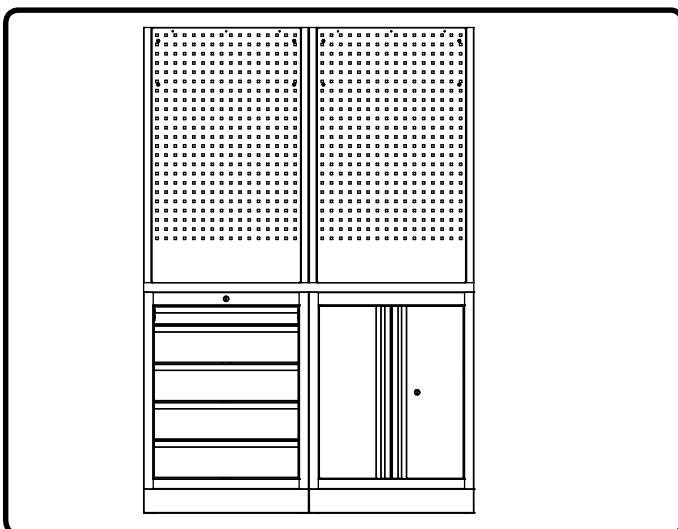
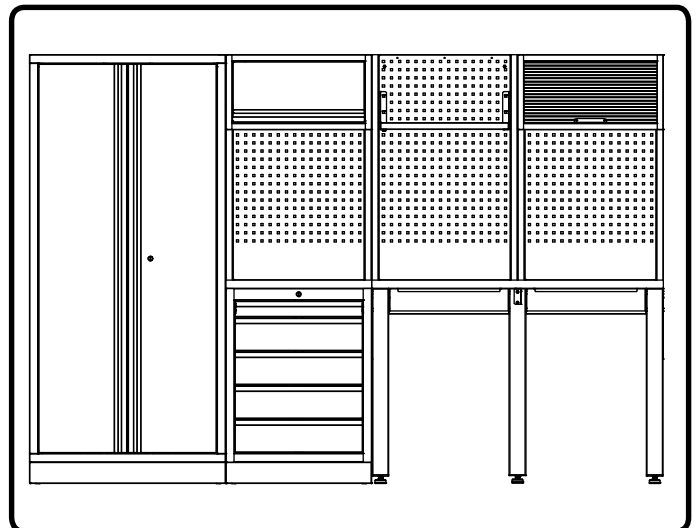
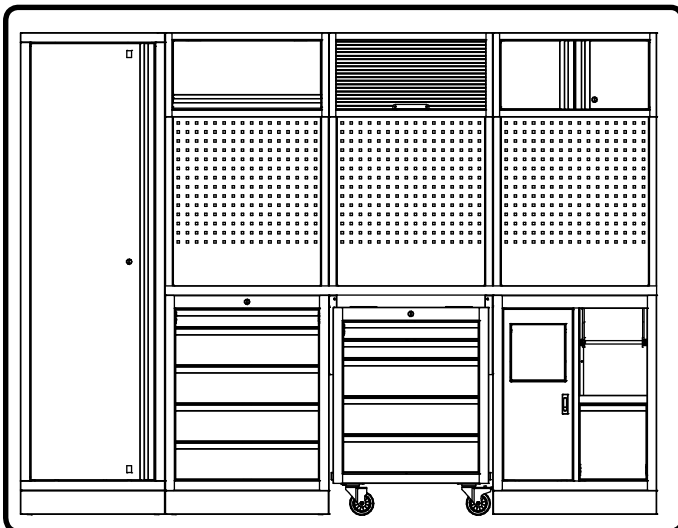
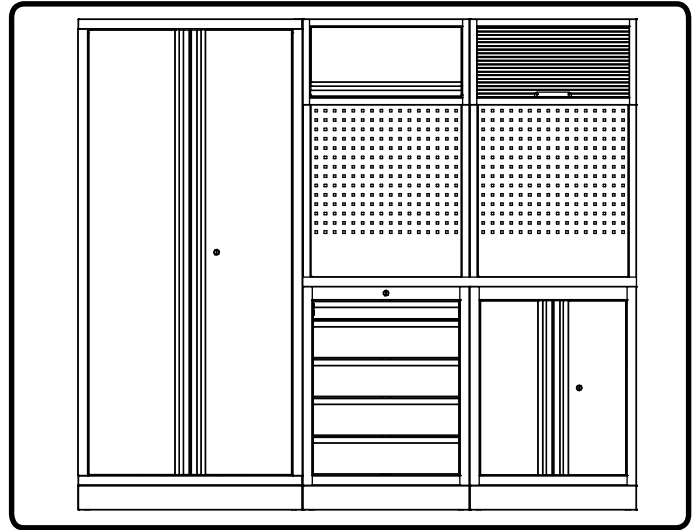


Mülleimerschrank.
Max 90 kg

Installationsmöglichkeiten der Schränke

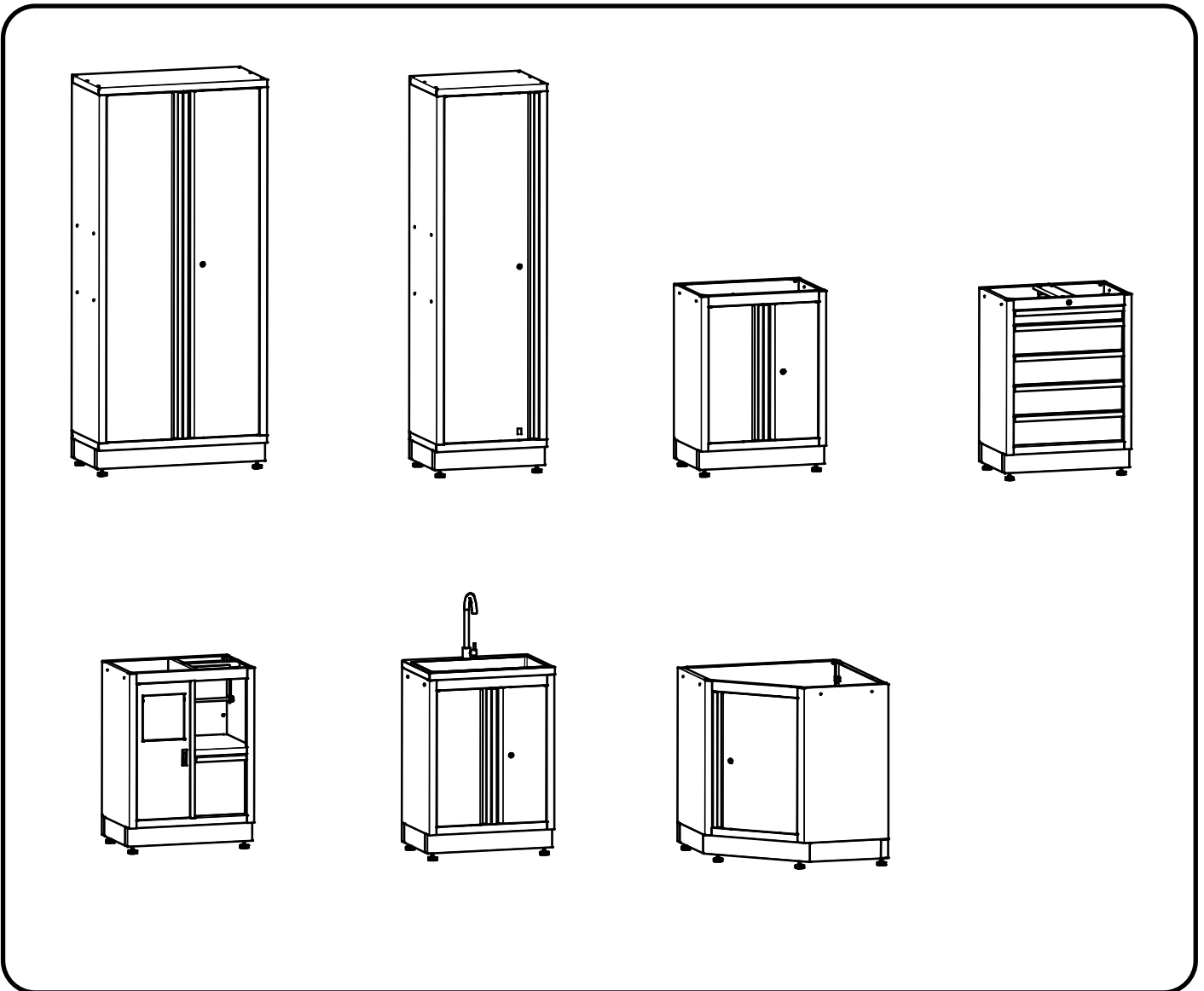
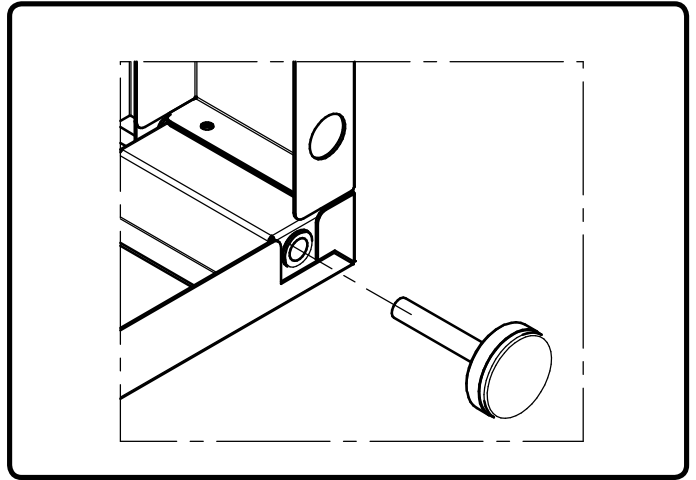
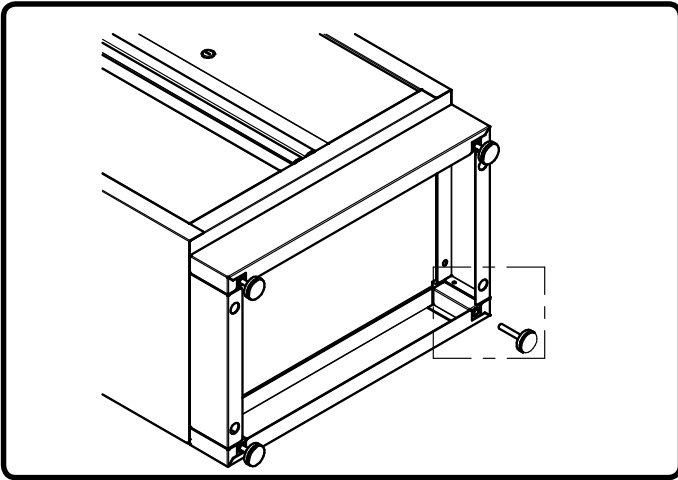
i Wichtige Informationen: Bitte lesen Sie vor Beginn der Installation die folgenden Hinweise.

- Die dargestellten Anordnungen sind nur Beispiele. Je nach Kauf des Kunden können die Schränke in verschiedenen Layouts konfiguriert werden.
- Berücksichtigen Sie bei der Planung die Position von Steckdosen.



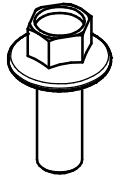
Montage des optionalen Zubehörs

i Beginnen Sie mit der Montage der Ausgleichfüße (optional). Wenn keine Ausgleichfüße gekauft wurden, überspringen Sie diesen Schritt.



Montage der Säulen

 Benötigte Teile.

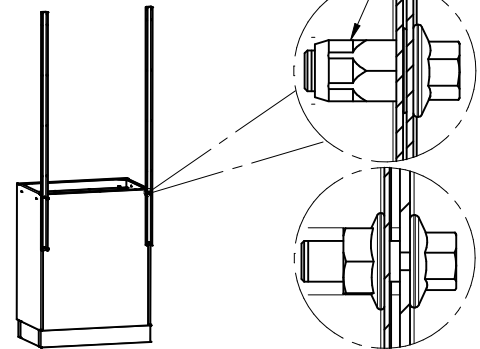


Sechskantschraube
(M6x16)

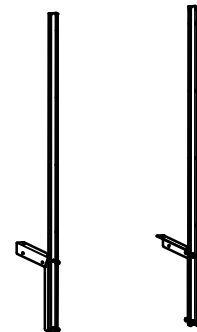
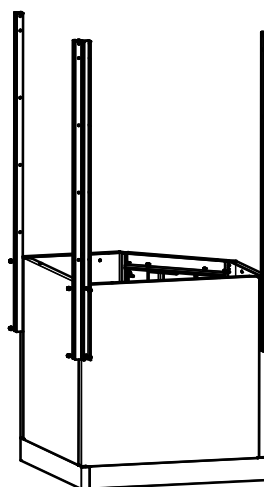
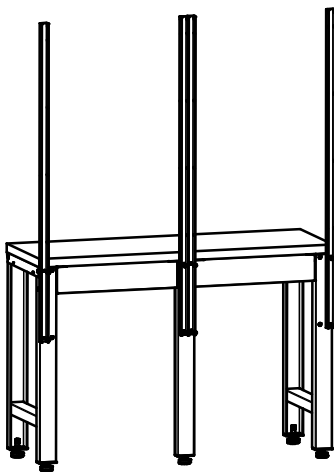
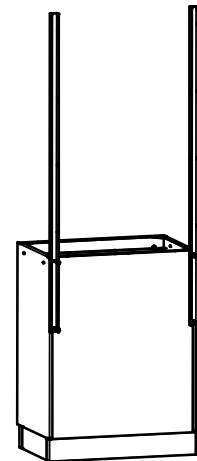
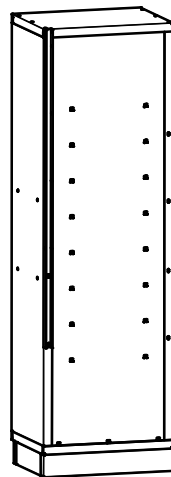
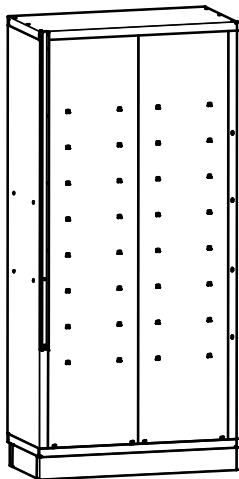


Mutter
(M6)

Nietmutter

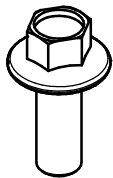


Für Schrank und Stützhalter



Montage der Hänge paneele

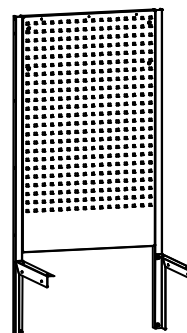
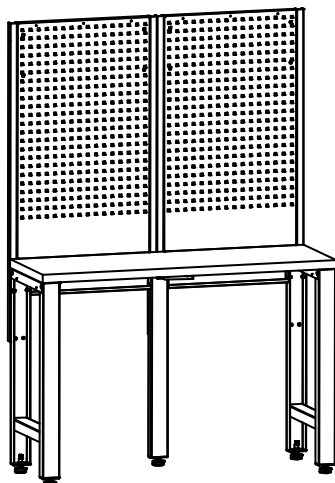
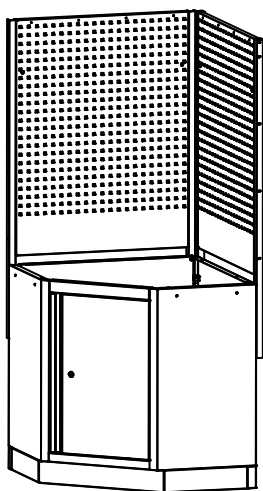
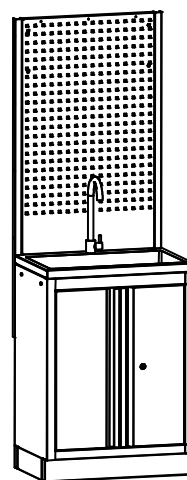
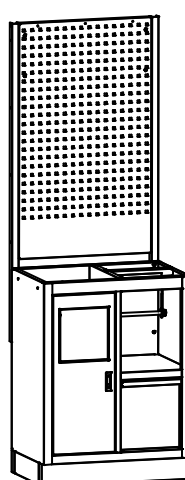
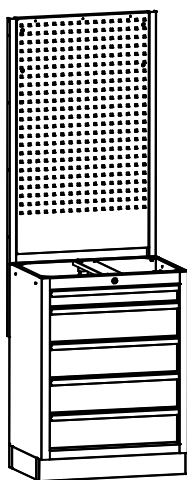
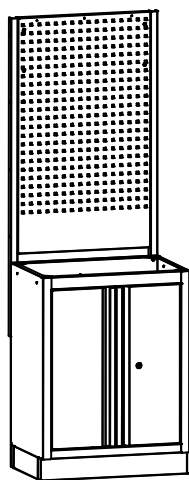
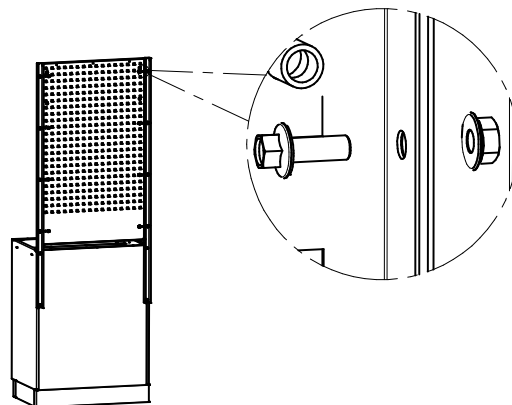
 Benötigte Teile.



Šsechskantschraube
(M6x16)



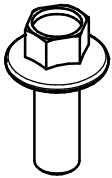
Mutter
(M6)



Verbinden der Schränke

Platzieren und befestigen Sie die verbleibenden Schränke an der Wand. Montieren Sie die Schränke nacheinander, jeweils einen nach dem anderen. Stellen Sie alle vier Ausgleichfüße ein, damit die Schränke waagrecht zum Boden stehen.

i Benötigte Teile.

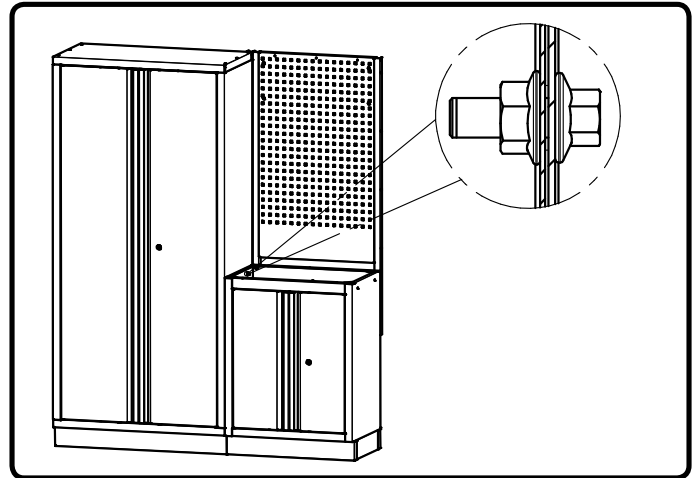


Sechskantschraube
(M6x16)

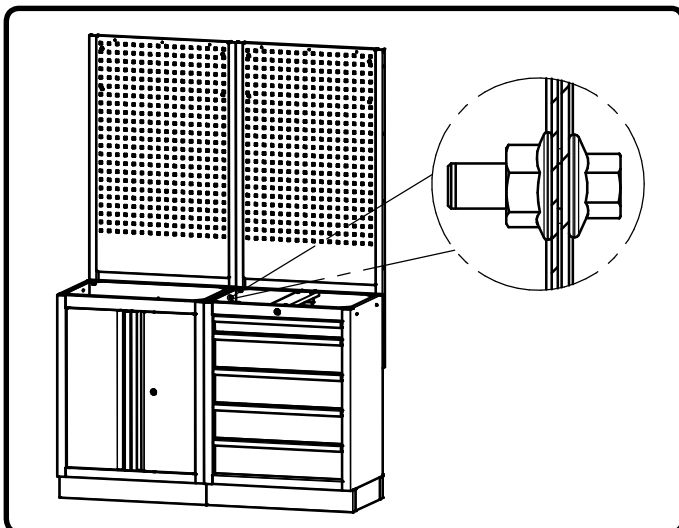


Mutter
(M6)

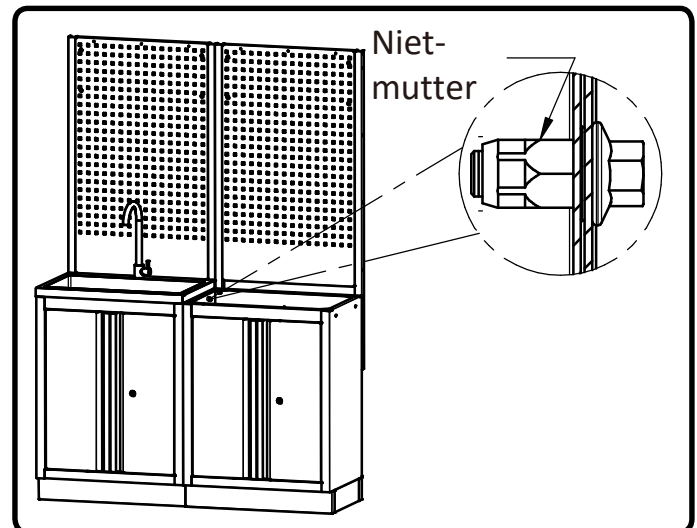
Schrank mit Unterschrank verbinden



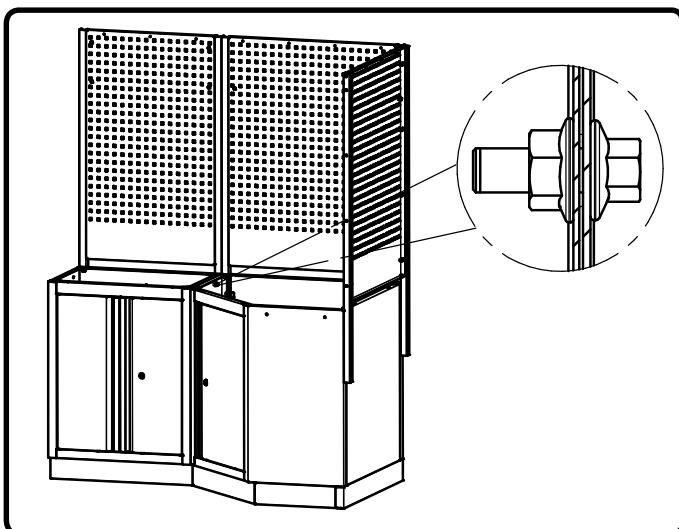
Schubladenschränke und Unterschränke miteinander verbinden



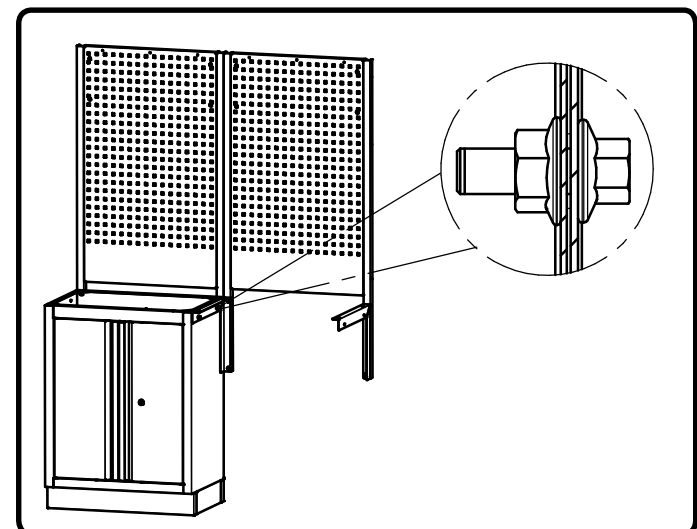
Spülbecken mit Unterschrank verbinden



Eckschränke und Unterschränke miteinander verbinden

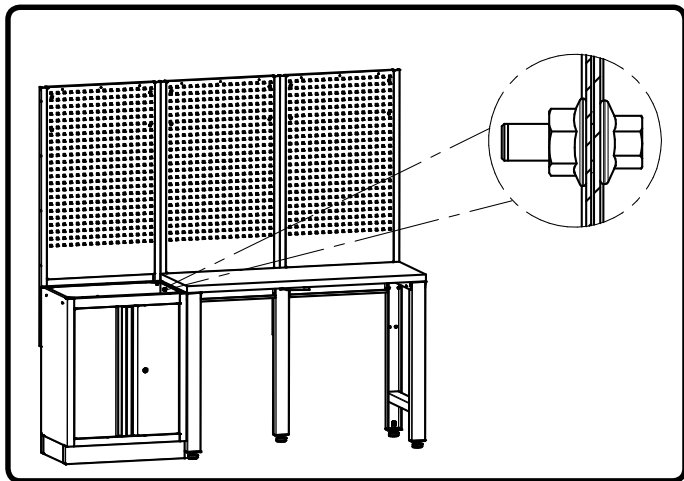


Stützhalter am Unterschrank befestigen

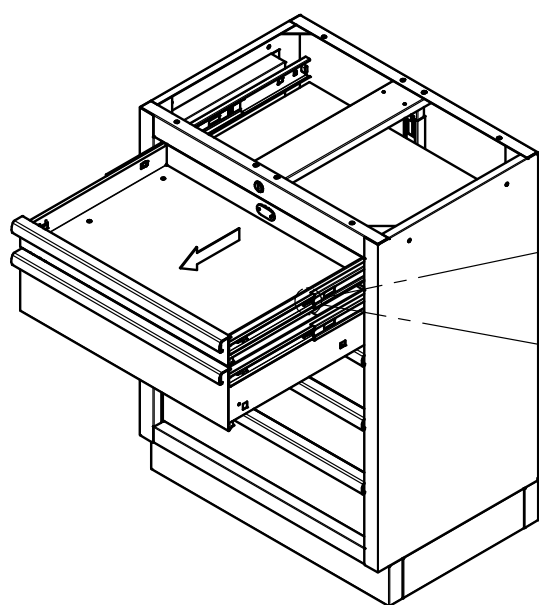


Verbinden der Schränke

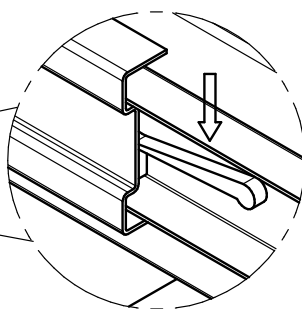
Unterschrank an der Werkbank befestigen



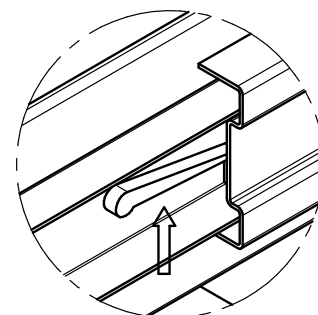
Schubladen entfernen



Linke Seite



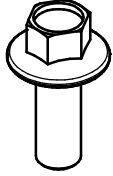
Rechte Seite



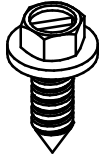
Drücken Sie gleichzeitig die seitlichen Entriegelungen der Schublade (wie abgebildet), um die Schubladen zu entnehmen.

Arbeitsplatte befestigen

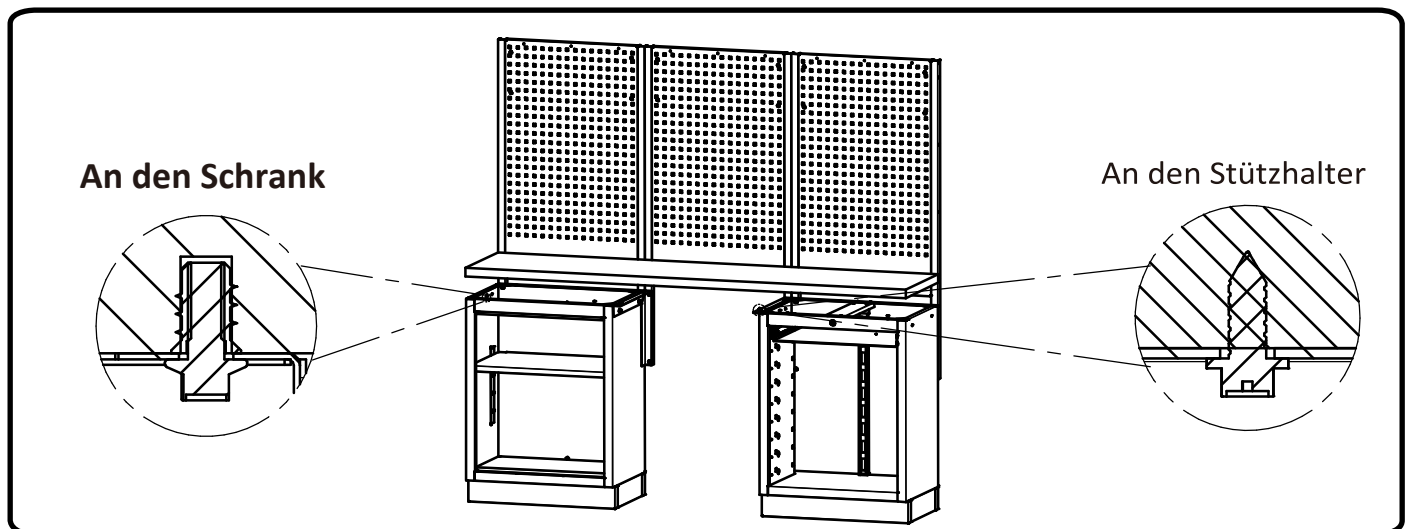
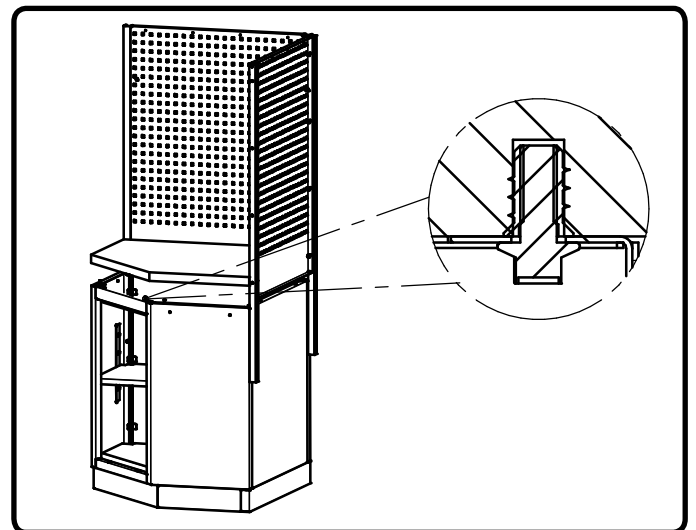
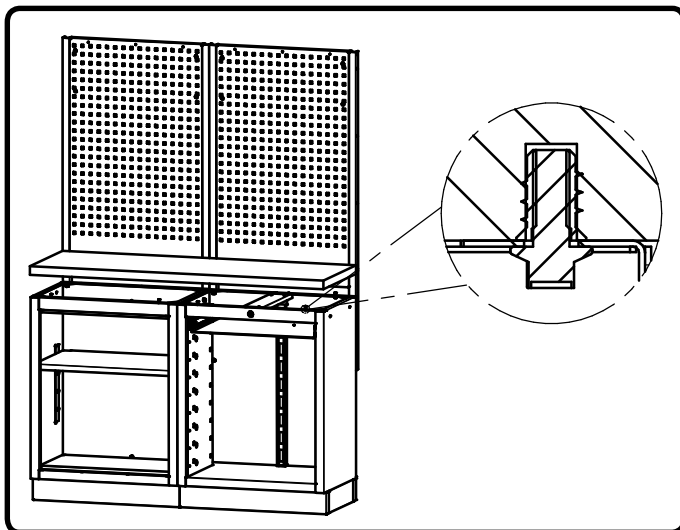
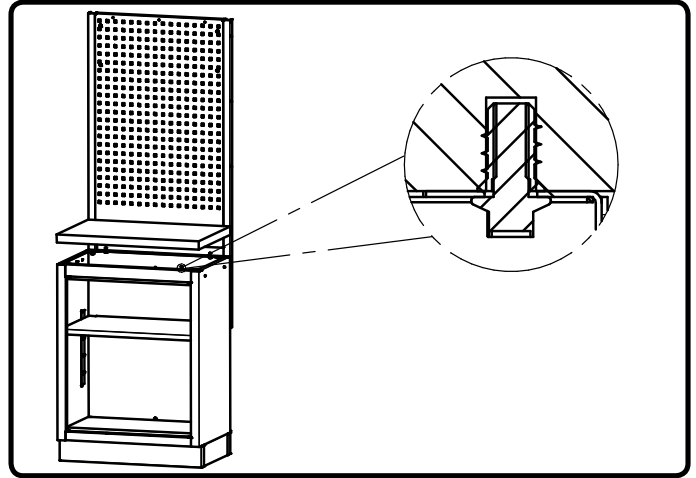
i Benötigte Teile.



Sechskantschraube
(M6x16)

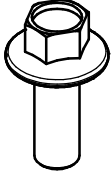


Holzschraube
(ST6x16)



Säulen verbinden

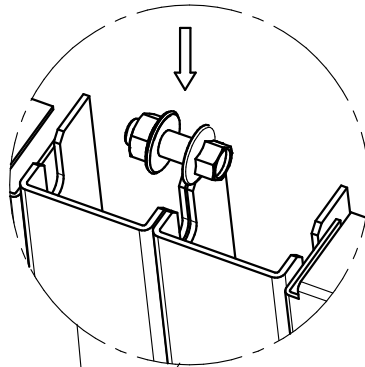
 Benötigte Teile.



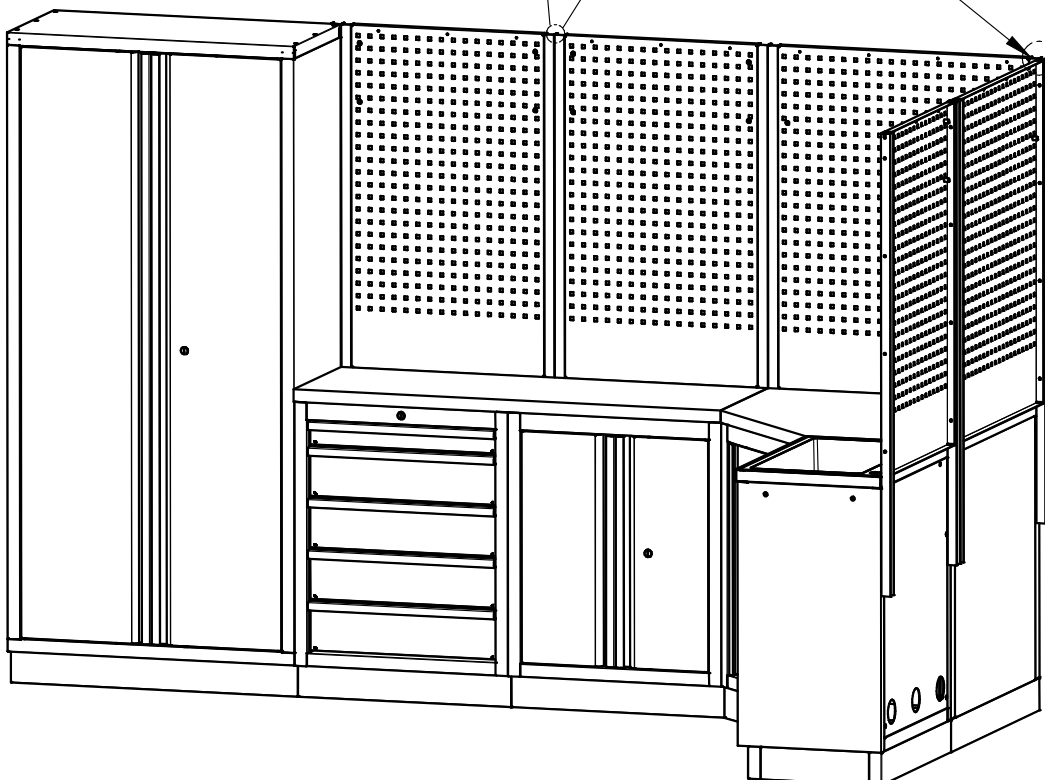
Sechskantschraube
(M6x16)



Mutter
(M6)

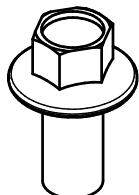


In der Ecke ist
keine

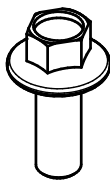


Hängeschrank montieren

i Benötigte Teile.



Sechskantschraube
(M8x16)

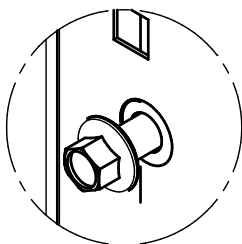


Sechskantschraube
(M6x16)

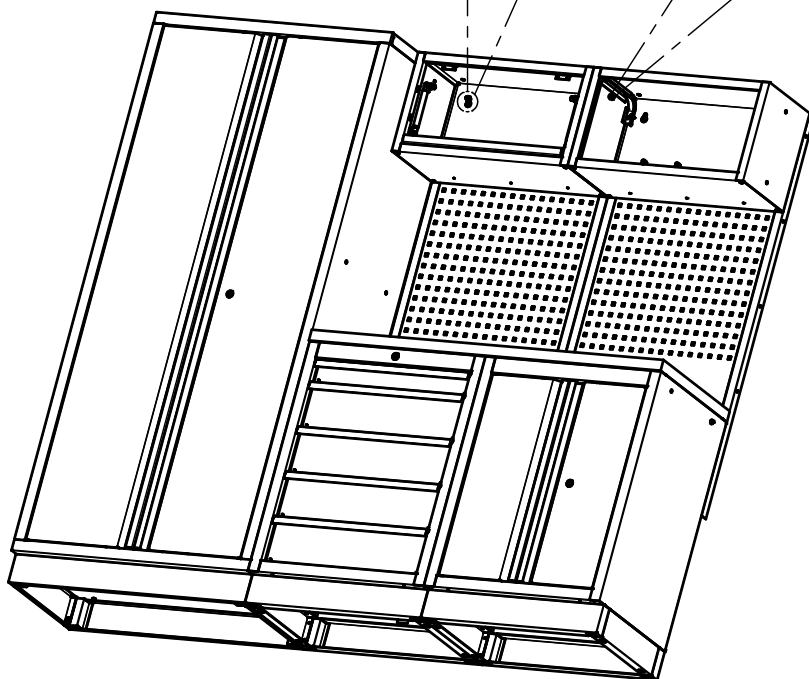
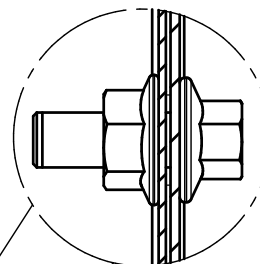
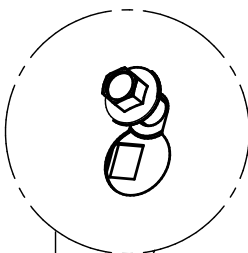


Mutter
(M6)

Die Schraube vorher in
das Panel einsetzen.



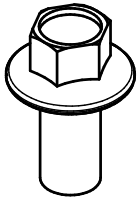
Hängen Sie den Schrank an die Wand
und sichern Sie die Schraube.



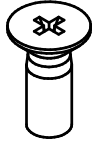
HINWEIS: Dieser Schritt gilt für 3 Typen von Hängeschränken.

Eck-Hängeschrank montieren

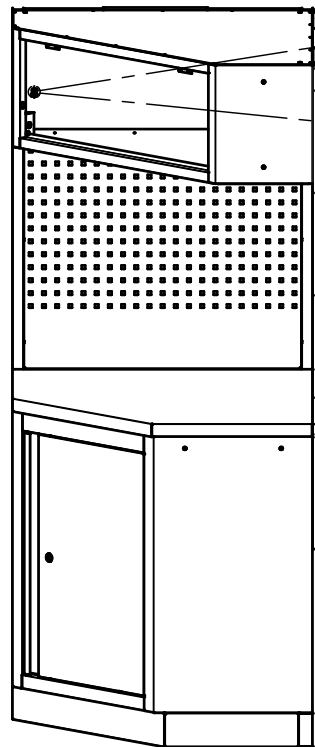
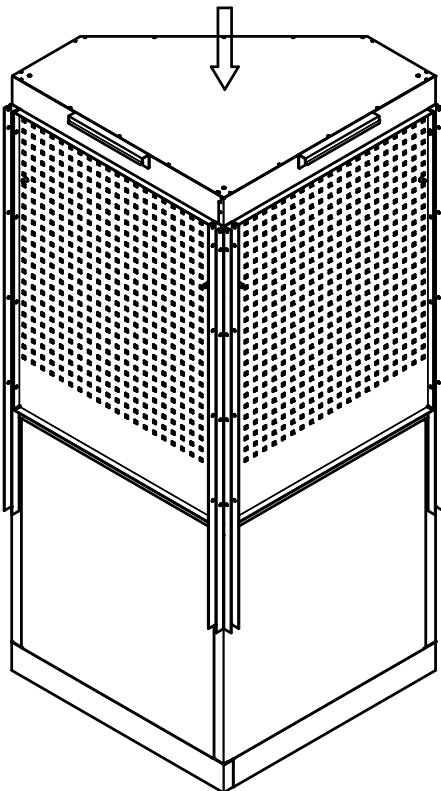
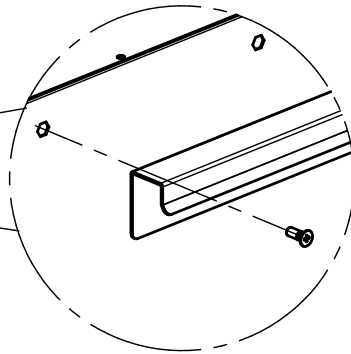
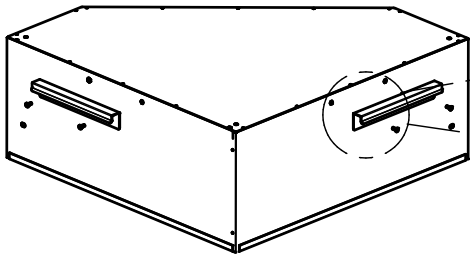
 Benötigte Teile.



Sechskantschraube
(M8x16)



Senkkopfschraube
(M6x16)



LED-Licht montieren (optional)

Kleben Sie das LED-Licht an die Unterseite des Hängeschanks.

