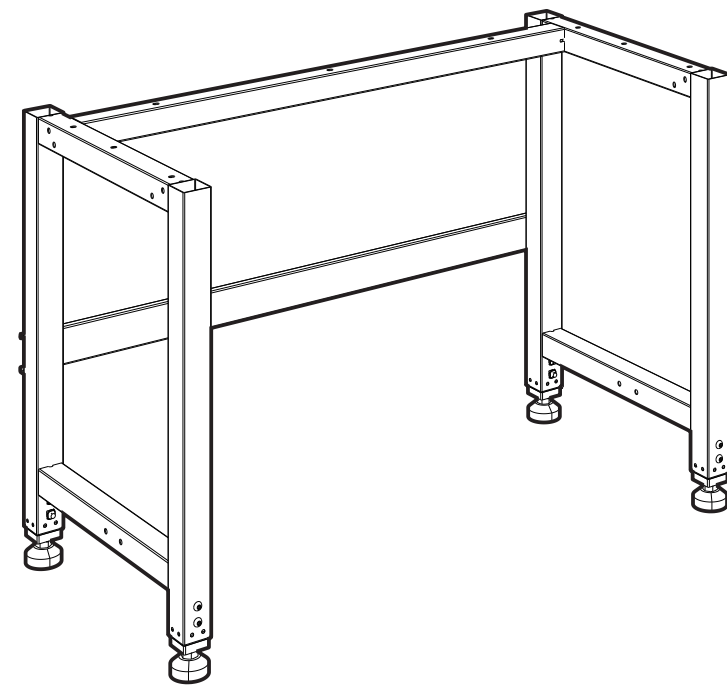


810000

Installationsanleitung



< Die unten dargestellten Abbildungen dienen nur zur Orientierung – maßgeblich ist das tatsächliche Produkt. >
Bitte lesen Sie diese Gebrauchsanleitung vor der Verwendung sorgfältig durch und bewahren Sie sie ordnungsgemäß auf.

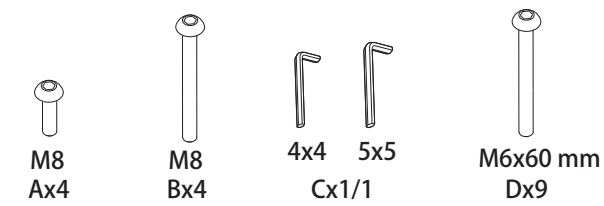
Technische Daten

Max. Tragfähigkeit	250 kg
Minimale Höhe	765 mm
Maximale Höhe	915 mm
Empfohlene Tischplattengröße	1400 x 800 mm
Empfohlene Tischplattenstärke	25 mm

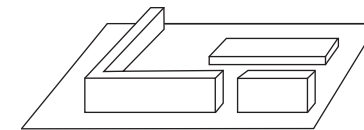
Produktliste

Zubehörliste

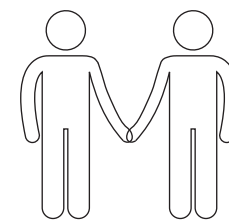
Hinweis: Die unten dargestellten Linienzeichnungen dienen nur zur Orientierung und können in einigen Fällen leicht vom tatsächlichen Produkt abweichen. Für genaue Details prüfen Sie bitte das tatsächliche Produkt.



Vorbereitung vor der Installation



Führen Sie die Montage auf einem Teppich aus, um Kratzer zu vermeiden.



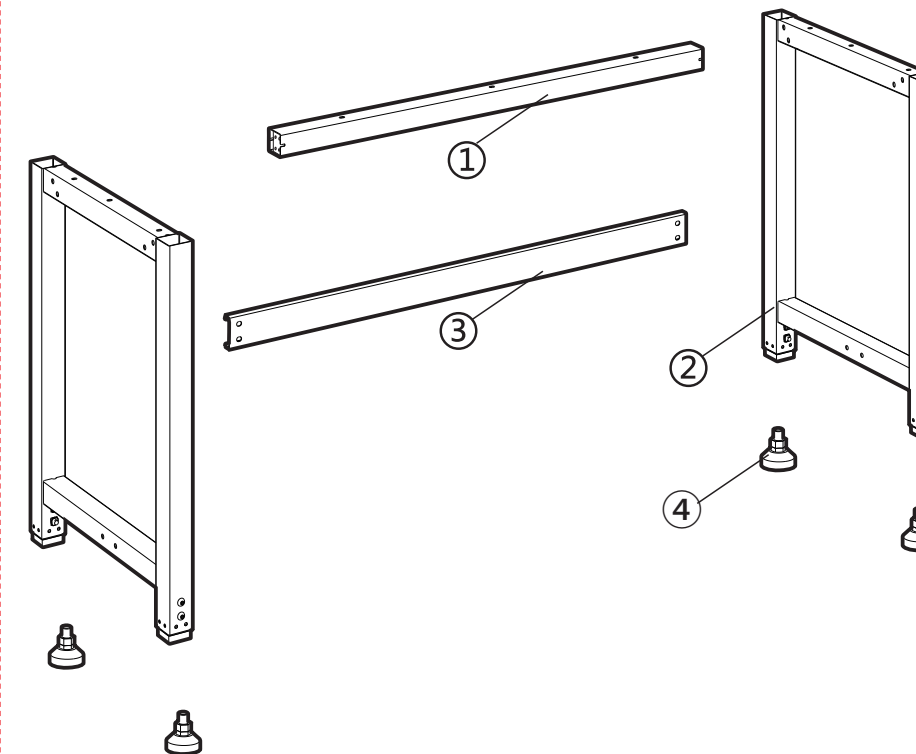
Die Montage muss von zwei oder mehr Personen durchgeführt werden.

Teileliste

Nr.	Teil
①	Geschweißte obere Trägerbaugruppe x1
②	Säule x2

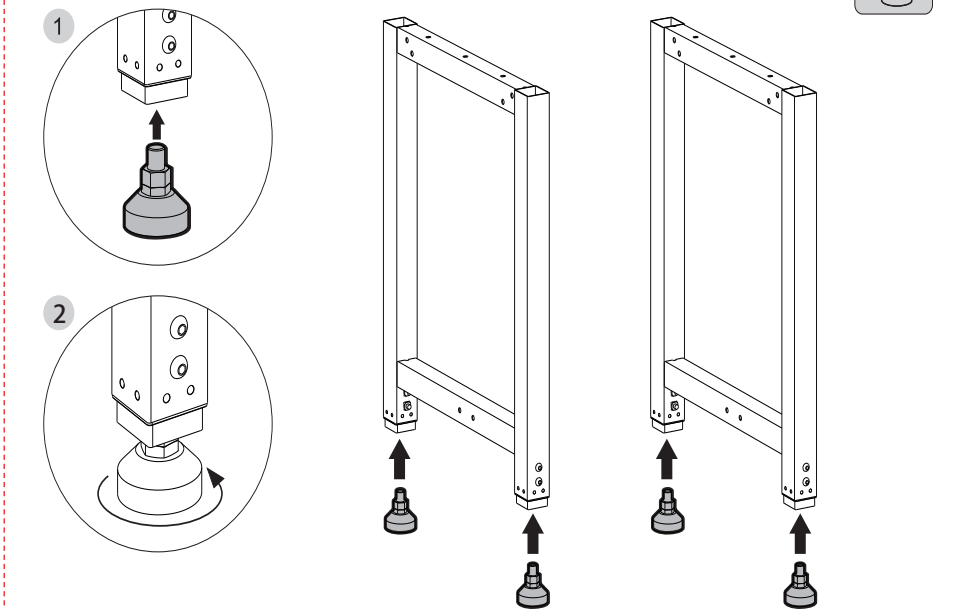
Nr.	Teil
③	Säulenverbinder x1
④	Standfuß x4

Installationshinweise

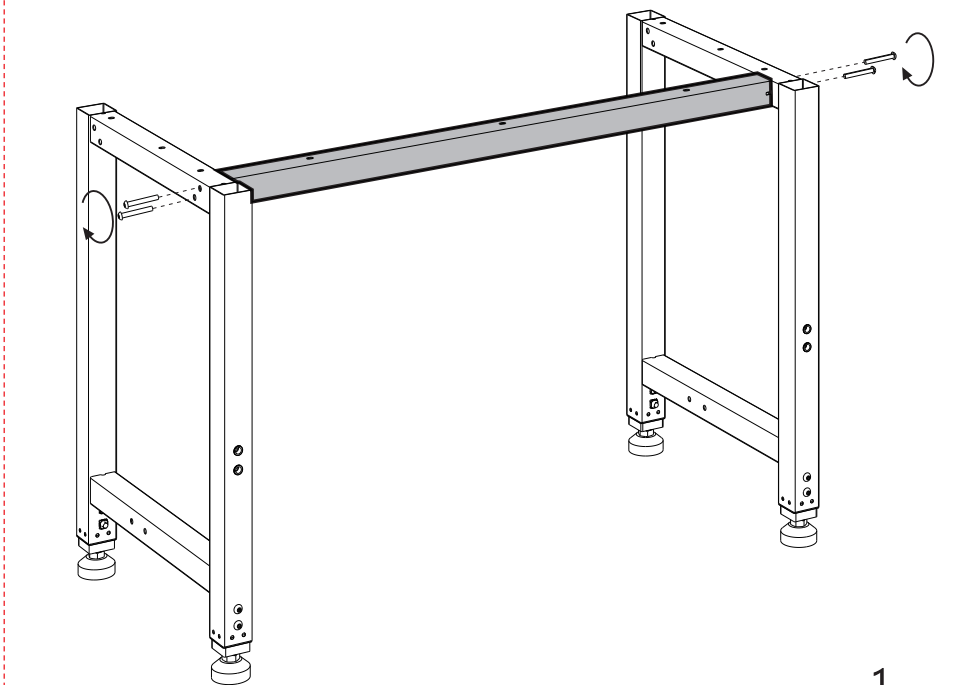


Installationsablauf

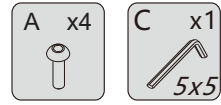
SCHRITT 1 Standfuß montieren



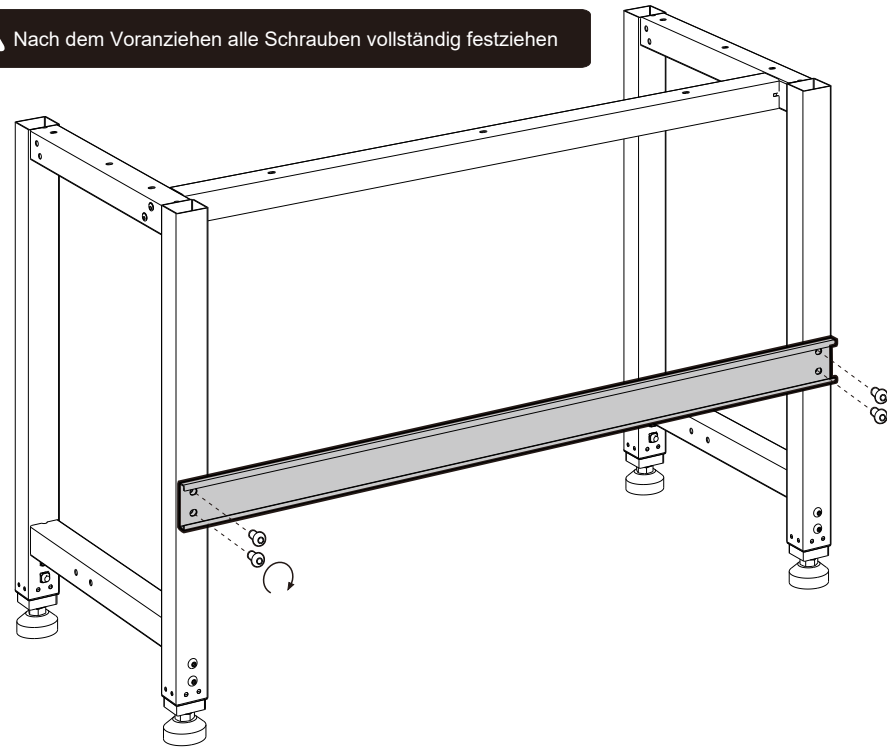
SCHRITT 2 Montieren Sie die geschweißte obere Trägerbaugruppe



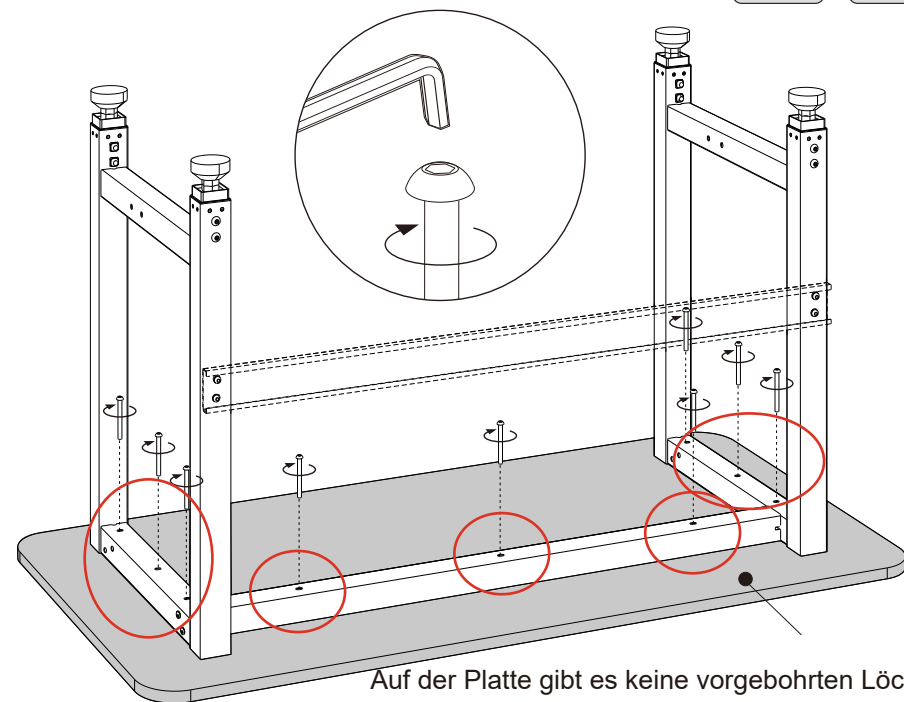
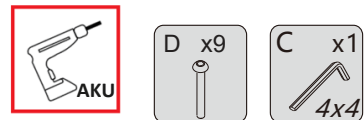
SCHRITT 3 Den Säulenverbinder montieren



! Nach dem Voranziehen alle Schrauben vollständig festziehen



SCHRITT 4 Tischplatte montieren



Auf der Platte gibt es keine vorgebohrten Löcher!

Platziere die Grundplatte auf dem Brett, markiere die Löcher und bohre sie vor.

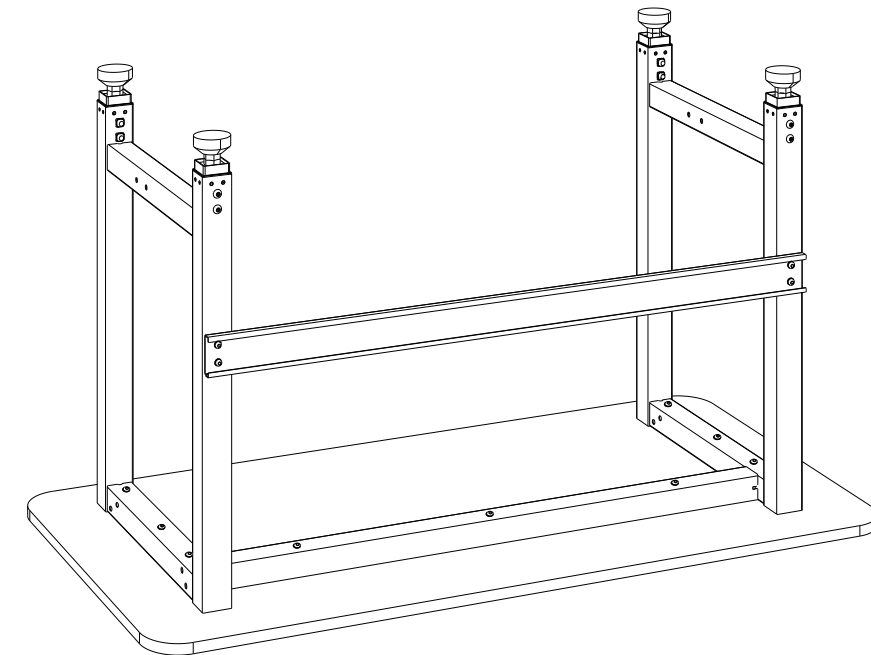
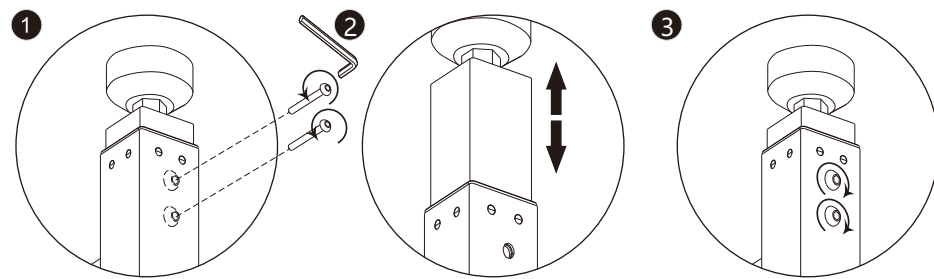
Höhe der Säule einstellen



! Falls eine Einstellung erforderlich ist, drehen Sie das Produkt zur Justierung

! Überlasten Sie das Produkt beim Anheben nicht, um Schäden an der inneren Konstruktion zu vermeiden

! Hinweis: Die Hubmechanik wird in der niedrigsten Höhenposition geliefert; stellen Sie die Höhe entsprechend den individuellen Bedürfnissen ein.



! Hinweis

1. Betriebsumgebung: Innenbereich, 0-40 °C.
2. Prüfen Sie vor der Verwendung sorgfältig, ob das Produkt vollständig und korrekt montiert ist. Verwenden Sie bei der Montage ausschließlich vom Hersteller mitgeliefertes Zubehör. Halten Sie ausreichend Sicherheitsabstand ein, um Quetschgefahr zu vermeiden. Überprüfen Sie regelmäßig, ob sich Schrauben gelockert haben, und ziehen Sie diese bei Bedarf nach.
3. Machen Sie sich vor der ersten Nutzung mit allen Funktionen des Produkts vertraut.
4. Kindern ist es nicht gestattet, mit diesem Produkt zu spielen. Spielen kann zu unvorhersehbaren Situationen führen; der Hersteller übernimmt keine Haftung für daraus resultierende Unfälle.
5. Stellen Sie sicher, dass Kinder bis 14 Jahre sowie Personen mit körperlichen, sensorischen oder geistigen Einschränkungen das Produkt nur unter angemessener Aufsicht und Anleitung benutzen. Kinder dürfen keinen unbeaufsichtigten Zugang zum Produkt haben.
6. Reinigung und Wartung dürfen von Kindern nicht ohne Aufsicht durchgeführt werden.
7. Achten Sie darauf, dass sich in der Betriebsumgebung keine potenziellen Gefahrenquellen befinden (z. B. herumliegendes Werkzeug). Gehen Sie mit Verpackungsmaterial stets vorsichtig um, insbesondere wegen der Erstickungsgefahr für Kinder durch Kunststoffbeutel.
8. Leichte Geräusche aus dem Mehrband- oder Bremssystem, die konstruktionsbedingt sind, beeinträchtigen die Nutzung nicht.
9. Die Verwendung korrosiver oder abrasiver Reinigungsmittel ist untersagt. Stellen Sie sicher, dass die verwendeten Reinigungsmittel die Umwelt nicht belasten.
10. Vergewissern Sie sich vor dem Umstellen des Produkts, dass sich keine Gegenstände auf dem Tisch befinden, Schubladen und Türen geschlossen sind, alle Schrauben festgezogen und der Netzstecker gezogen ist. Für den Transport sind mindestens zwei Personen erforderlich. Bewahren Sie bei Bedarf die Originalverpackung für zukünftige Transporte auf.
11. Trennen Sie bei längerer Lagerung das Netzkabel und entfernen Sie alle losen Gegenstände. Lagern Sie das Produkt an einem kühlen und trockenen Ort.
12. Bei Außerbetriebnahme ist das Produkt gemäß den im jeweiligen Land geltenden Umweltvorschriften zu entsorgen und darf nicht über den Hausmüll entsorgt werden. Bewahren Sie kleine Teile außerhalb der Reichweite von Kindern auf.

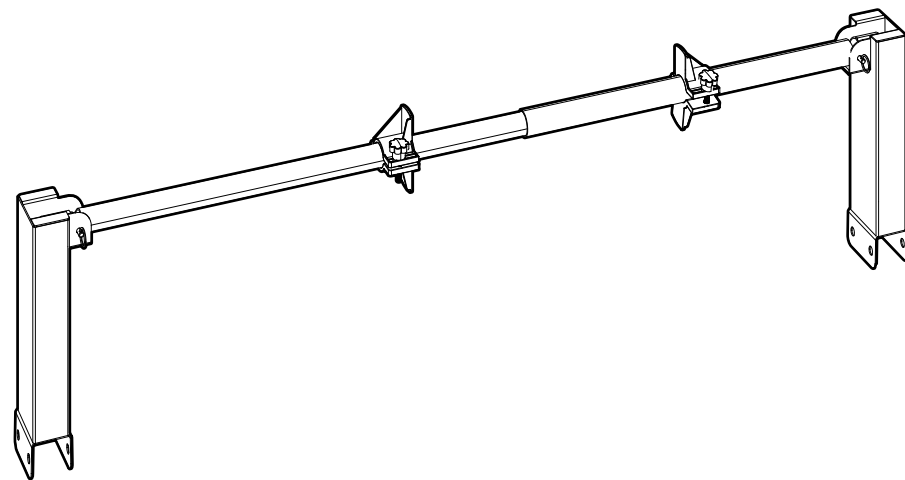
Abfallentsorgung



Dieses Symbol weist darauf hin, dass das Produkt nicht mit dem Hausmüll entsorgt werden darf. Um mögliche Schäden für Umwelt oder Gesundheit durch unsachgemäße Entsorgung zu vermeiden, recyceln Sie das Produkt verantwortungsbewusst und unterstützen Sie die nachhaltige Wiederverwendung von Ressourcen. Um ein Altgerät zurückzugeben, nutzen Sie das Rücknahme- und Sammelsystem oder wenden Sie sich an den Händler, bei dem Sie das Gerät gekauft haben. Der Händler kann das Produkt zurücknehmen und umweltgerecht recyceln.

810002

Installationsanleitung

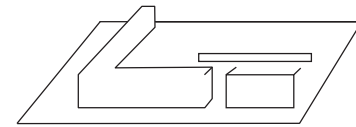


< Die unten dargestellten Abbildungen dienen nur zur Orientierung – maßgeblich ist das tatsächliche Produkt. >

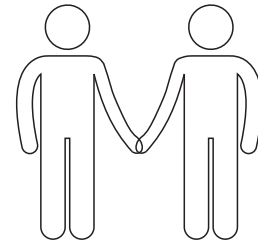
Bitte lesen Sie diese Gebrauchsanleitung vor der Verwendung sorgfältig durch und bewahren Sie sie ordnungsgemäß auf.

Produktliste

Vorbereitung vor der Installation



Führen Sie die Montage auf einem Teppich aus, um Kratzer zu vermeiden.

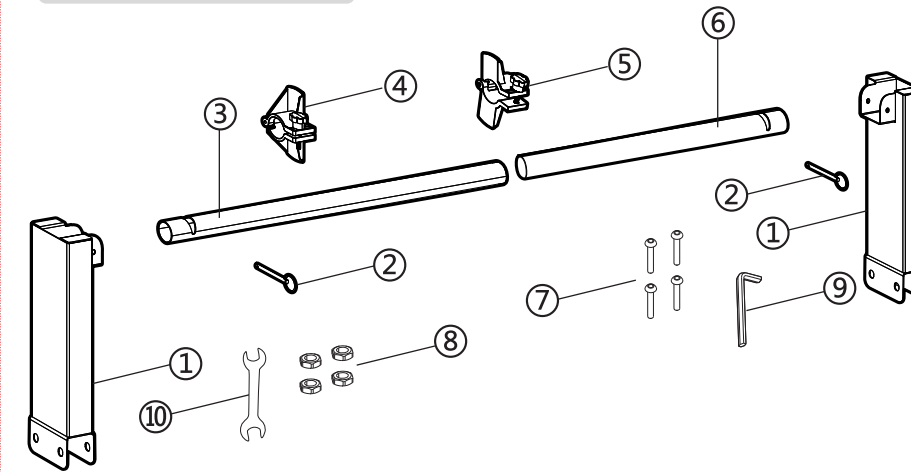


Die Montage muss von zwei oder mehr Personen durchgeführt werden.

Teileliste

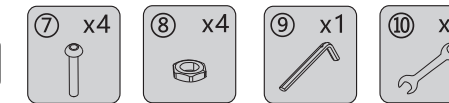
Nr	Teil	Nr	Teil
①	Geschweißte Stützbaugruppe x2	⑥	Zylindrisches Rohr x1
②	Kugelgelenkbolzen x2	⑦	Senkkopfschraube mit Innensechskant x4
③	Innenrohr x1	⑧	Mutter x4
④	Linke Flanschklemme x1	⑨	Inbusschlüssel x1
⑤	Rechte Flanschklemme x1	⑩	Gabelschlüssel x1

Installationshinweise

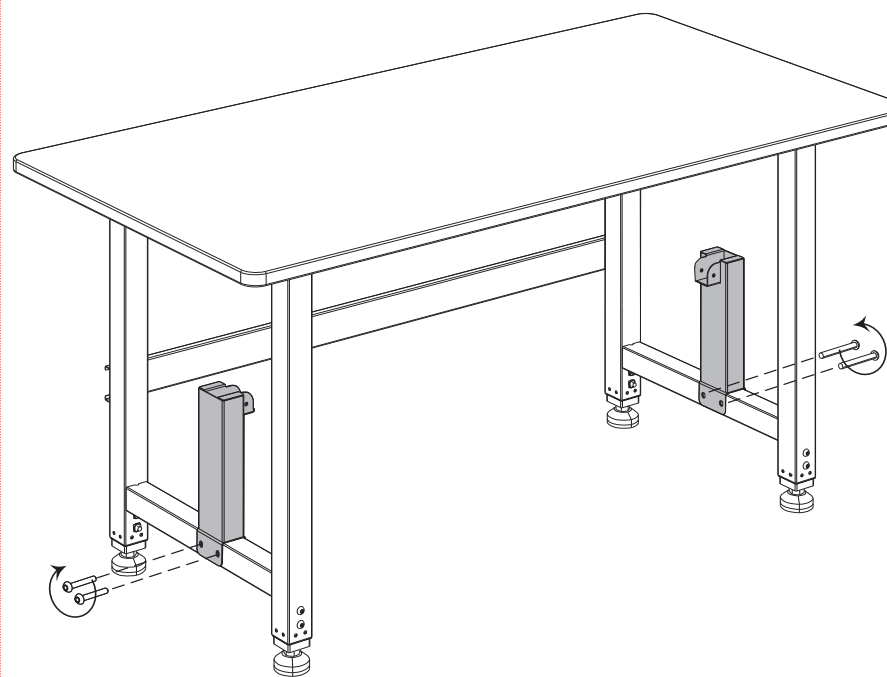


Installationsablauf

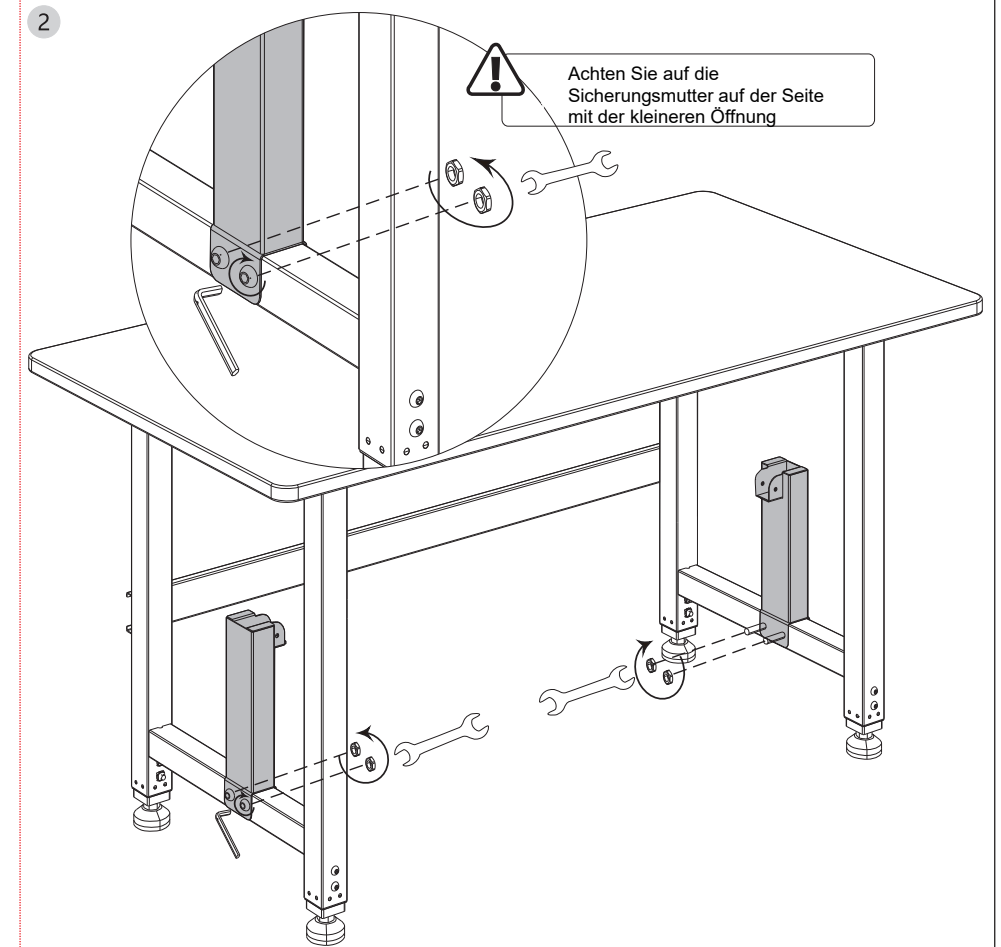
SCHRITT 1 Montage des Zubehörs



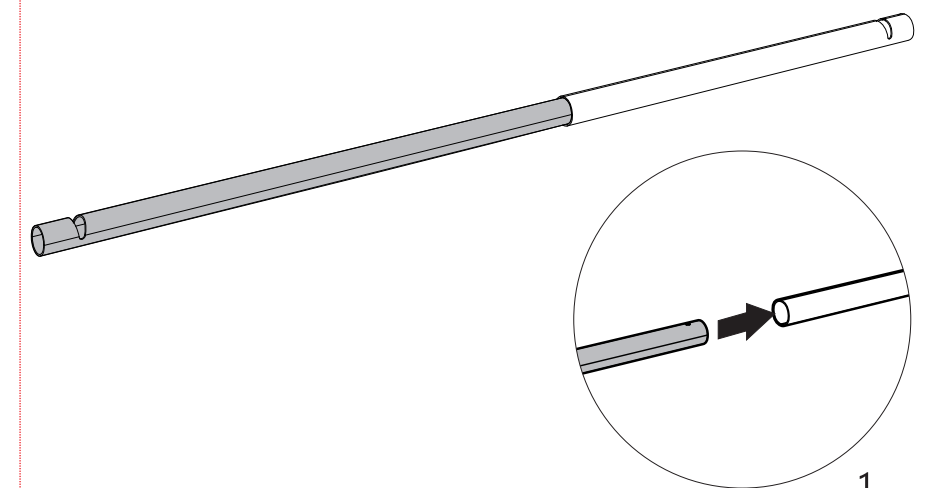
⚠️ Bevor Sie die Schrauben festziehen, stellen Sie sicher, dass die tragenden geschweißten Bauteile korrekt positioniert sind.



2

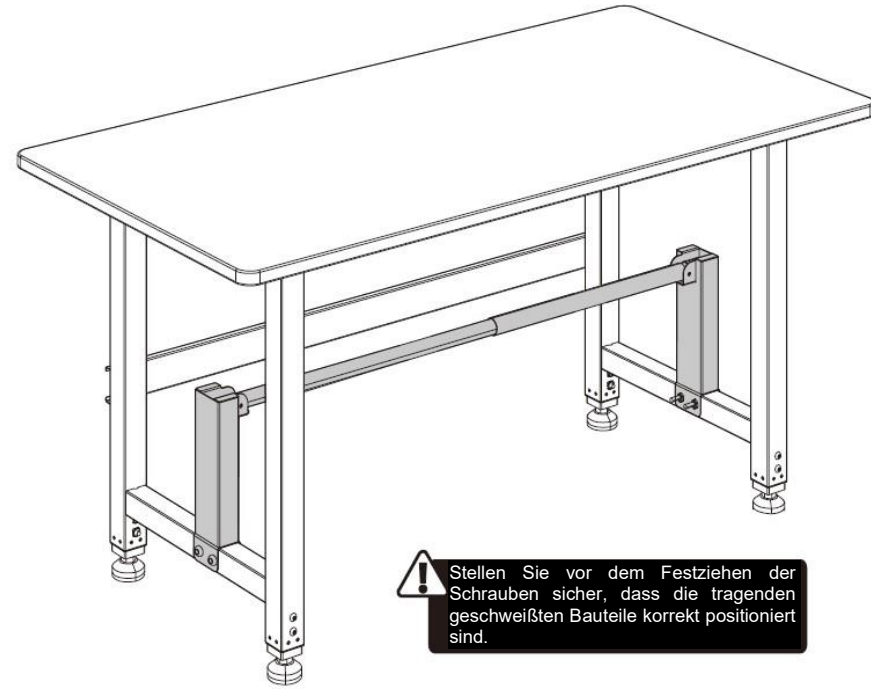


SCHRITT 2 Montage des Innenrohrs

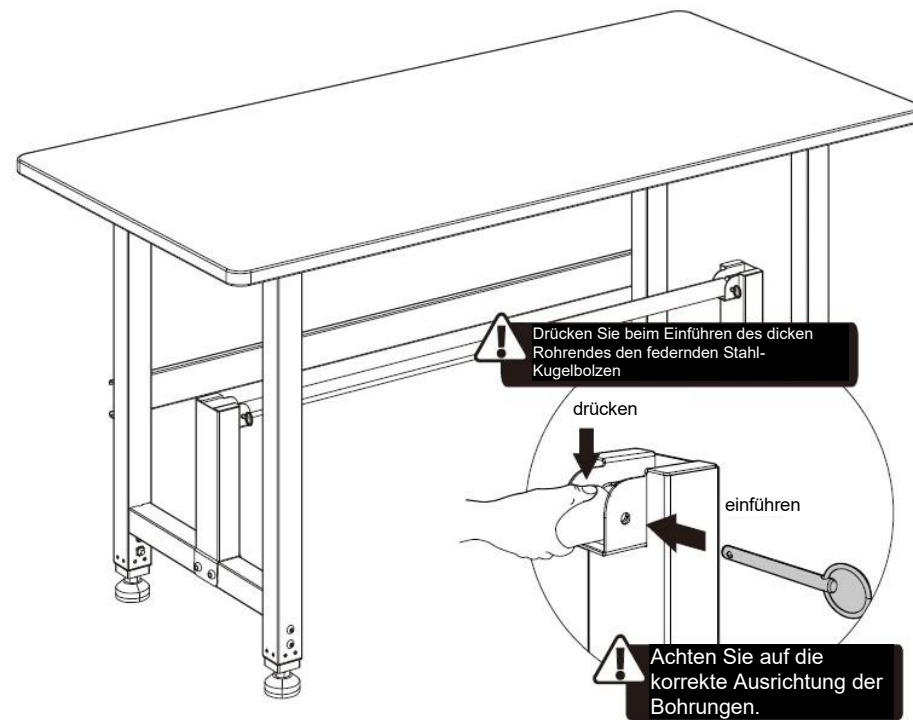


1

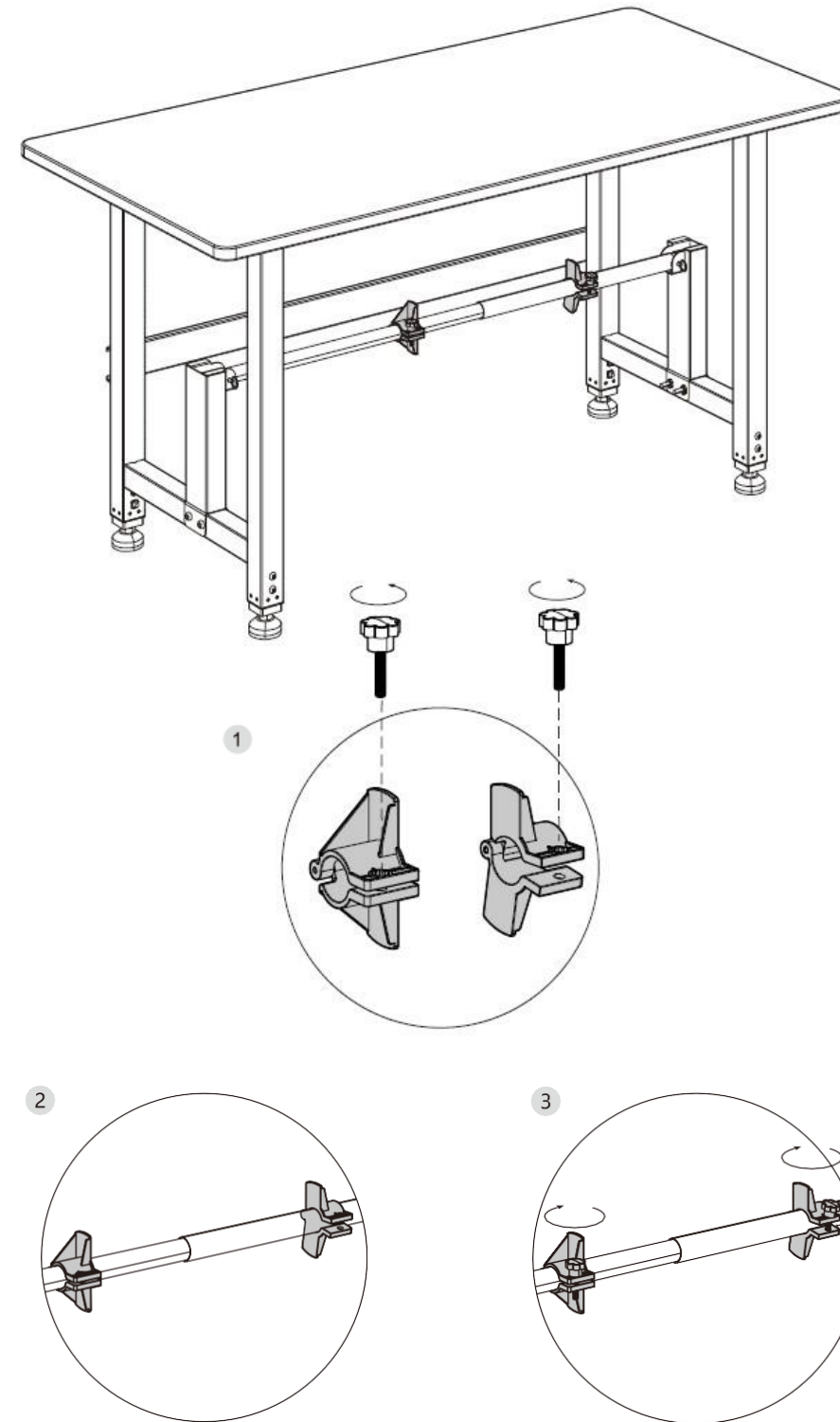
SCHRITT 3 Die inneren und äußeren Rundrohre montieren



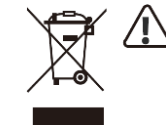
SCHRITT 4 Fixierung



SCHRITT 5 Flanschklebte montieren



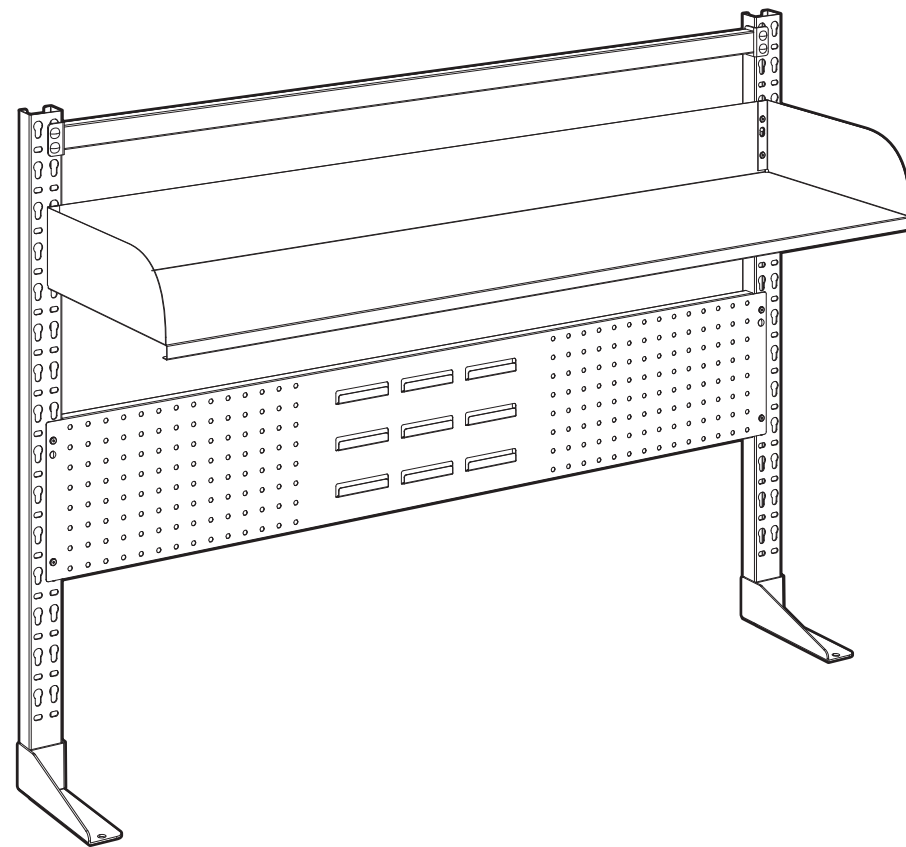
Abfallentsorgung



Dieses Symbol weist darauf hin, dass das Produkt nicht mit dem Hausmüll entsorgt werden darf. Um mögliche Schäden für Umwelt oder Gesundheit durch unsachgemäße Entsorgung zu vermeiden, recyceln Sie das Produkt verantwortungsbewusst und unterstützen Sie die nachhaltige Wiederverwendung von Ressourcen. Um ein Altgerät zurückzugeben, nutzen Sie das Rücknahme- und Sammelsystem oder wenden Sie sich an den Händler, bei dem Sie das Gerät gekauft haben. Der Händler kann das Produkt zurücknehmen und umweltgerecht recyceln.

492313

Installationsanleitung



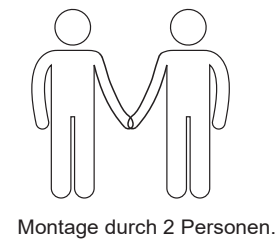
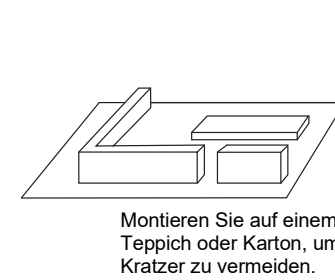
< Die nachstehenden Abbildungen dienen nur zur Orientierung, bitte prüfen Sie das tatsächliche Produkt. >
Bitte lesen Sie diese Gebrauchsanleitung vor der Verwendung sorgfältig durch und bewahren Sie sie ordnungsgemäß auf.

Technische Daten

Maximale Gesamttraglast	45 kg
Maximale Traglast der Ablage	20 kg
Höhe der vertikalen Schiene	840 mm
Breite der vertikalen Schiene	1171 mm
Einstellbare Tischplattenstärke	Nicht größer als 42 mm

Produktliste

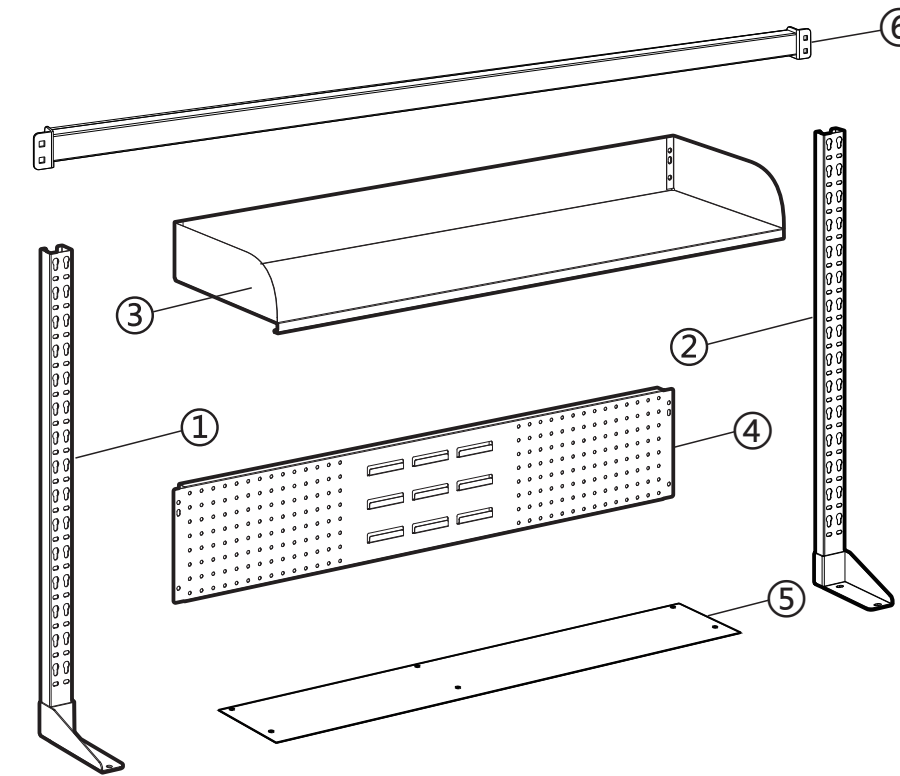
Vorbereitung vor der Montage



Teilleiste

Nr.	Teil	Nr.	Teil
①	Linke vertikale Schiene 1x	④	Lochplatten-Baugruppe 1x
②	Rechte vertikale Schiene 1x	⑤	Hilfs-Montageplatte 1x
③	Ablage 1x	⑥	Träger 1x
Selbstklebende Tasche 1x			
⑦	Innensechskantschrauben mit flachem Kopf 4x	Sicherungsmutter 4x	Schlüssel 1x
	Sicherungsstift 4x	Stufenschraube 4x	Sechskantmutter 4x
			Klemme 1x
			Maulschlüssel 1x

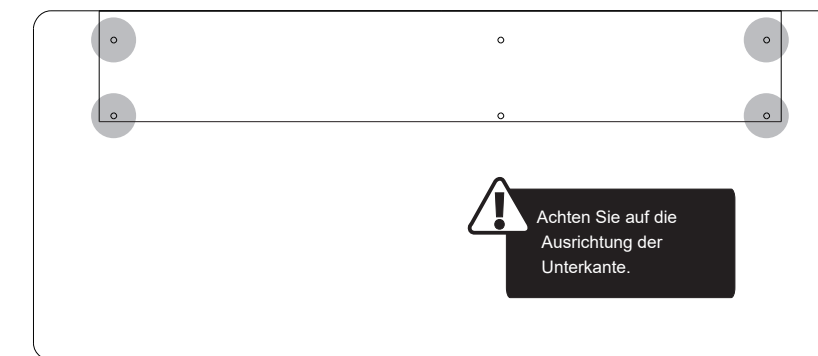
Montageanleitung



Montageablauf

SCHRITT 1 Hilfs-Montageplatte montieren und Bohrungen erstellen

Beachten Sie, dass die Hilfs-Montageplatte mittig positioniert wird

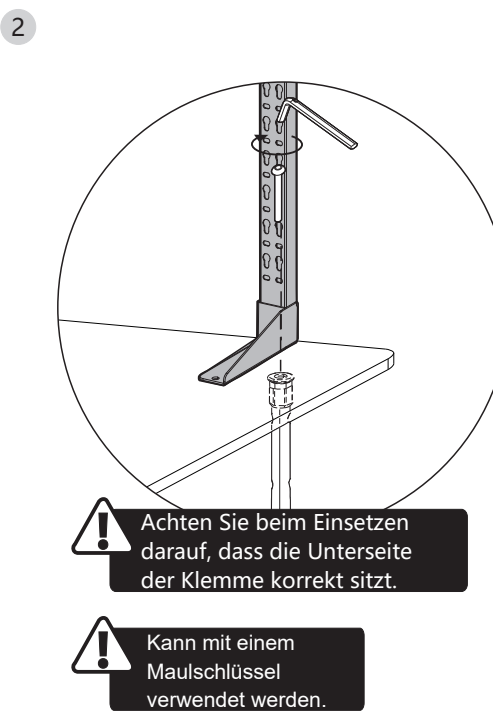
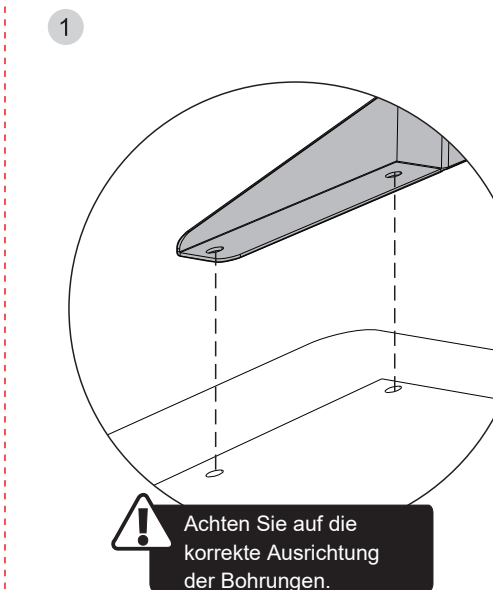
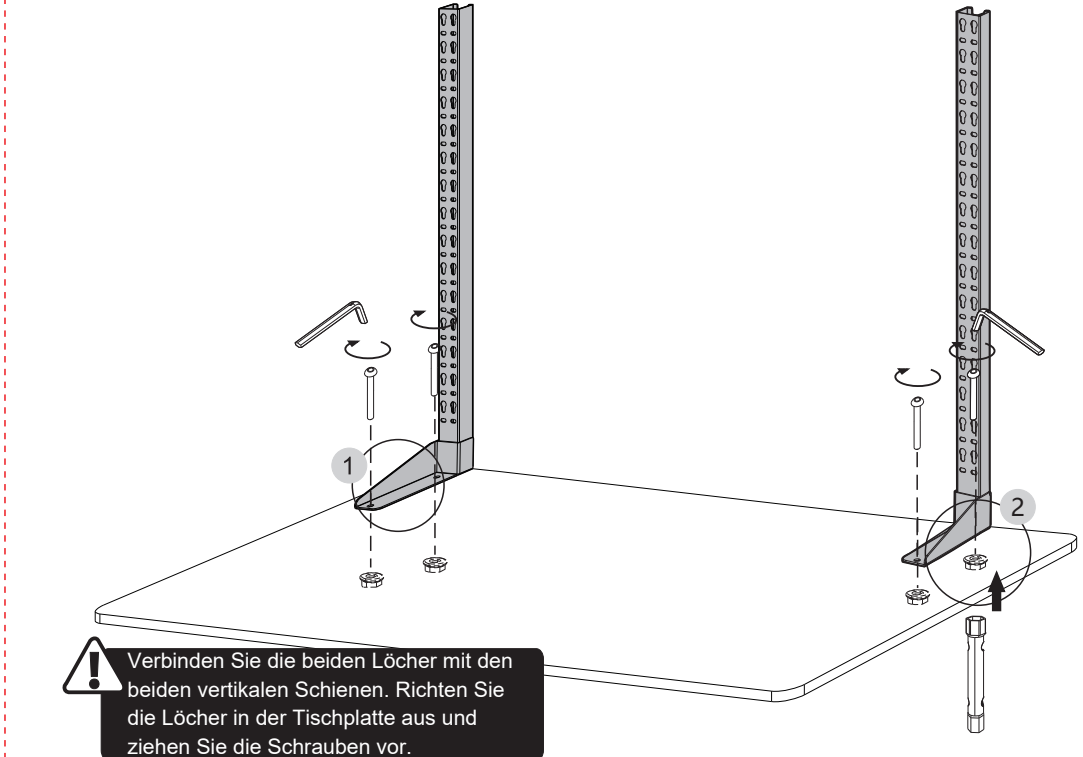


Nach der Montage der Hilfs-Montageplatte bohren Sie die Löcher in die Tischplatte entsprechend den Lochpositionen.

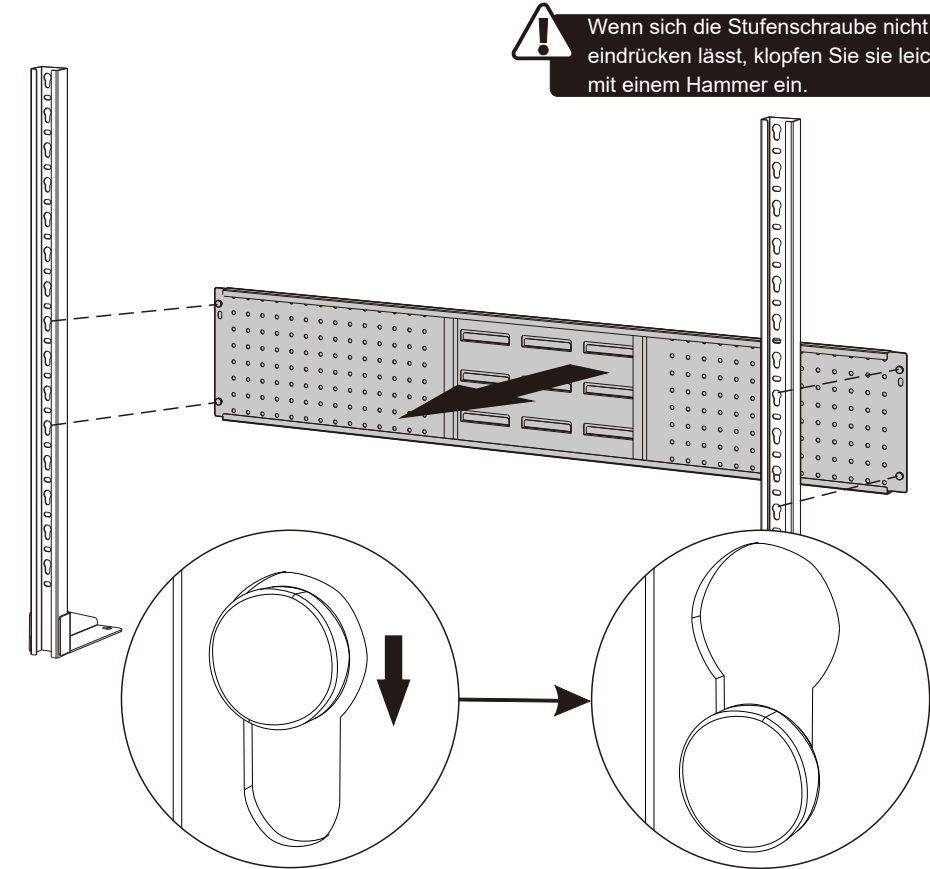
SCHRITT 2 Montage der vertikalen Schienen



Entfernen Sie vor der Montage der vertikalen Schienen die Hilfs-Montageplatte.

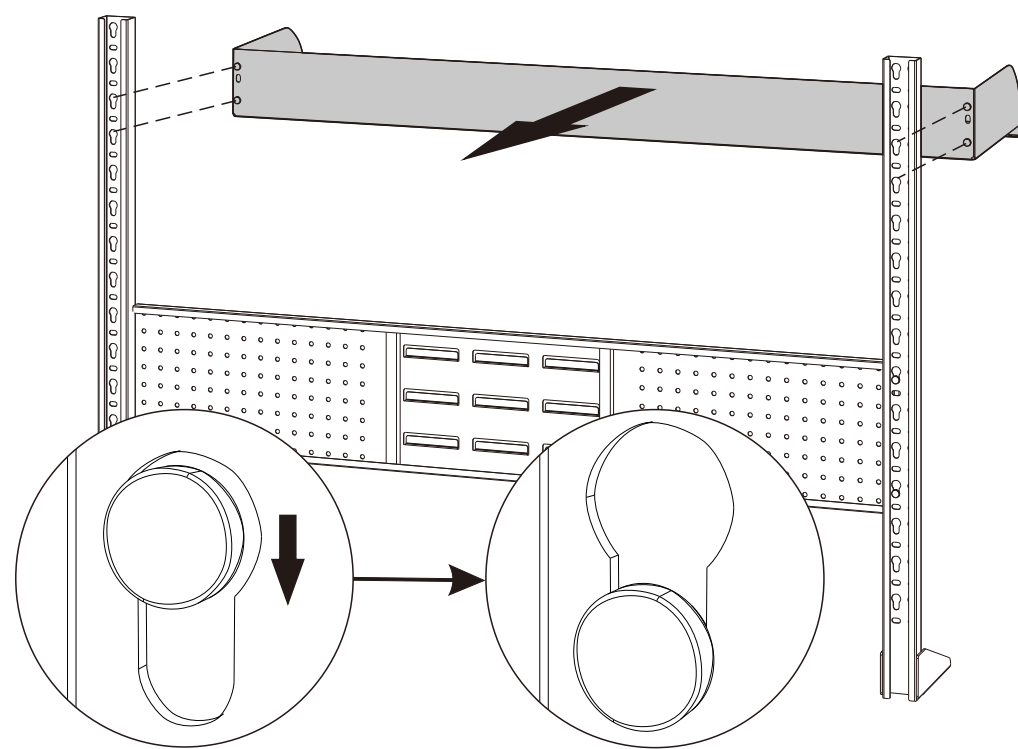


SCHRITT 3 Lochplatte befestigen



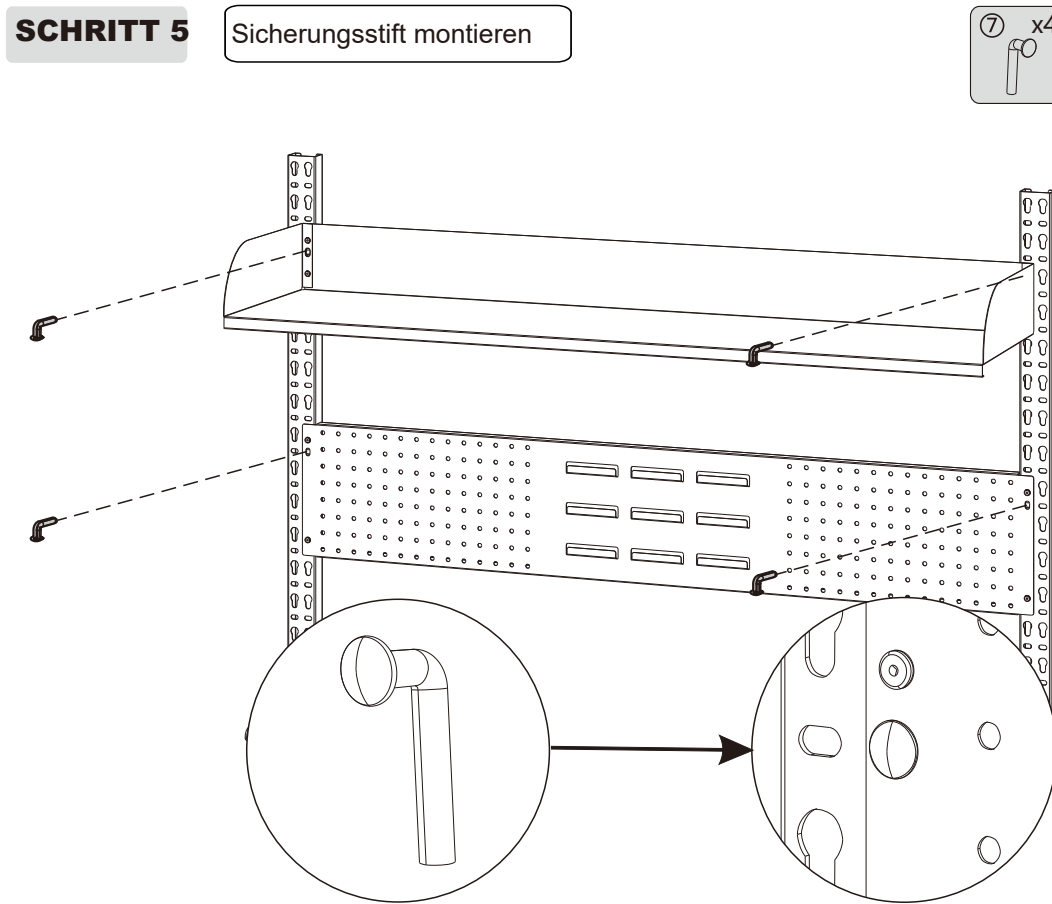
! Wenn sich die Stufenschraube nicht eindrücken lässt, klopfen Sie sie leicht mit einem Hammer ein.

SCHRITT 4 Lochplatte befestigen



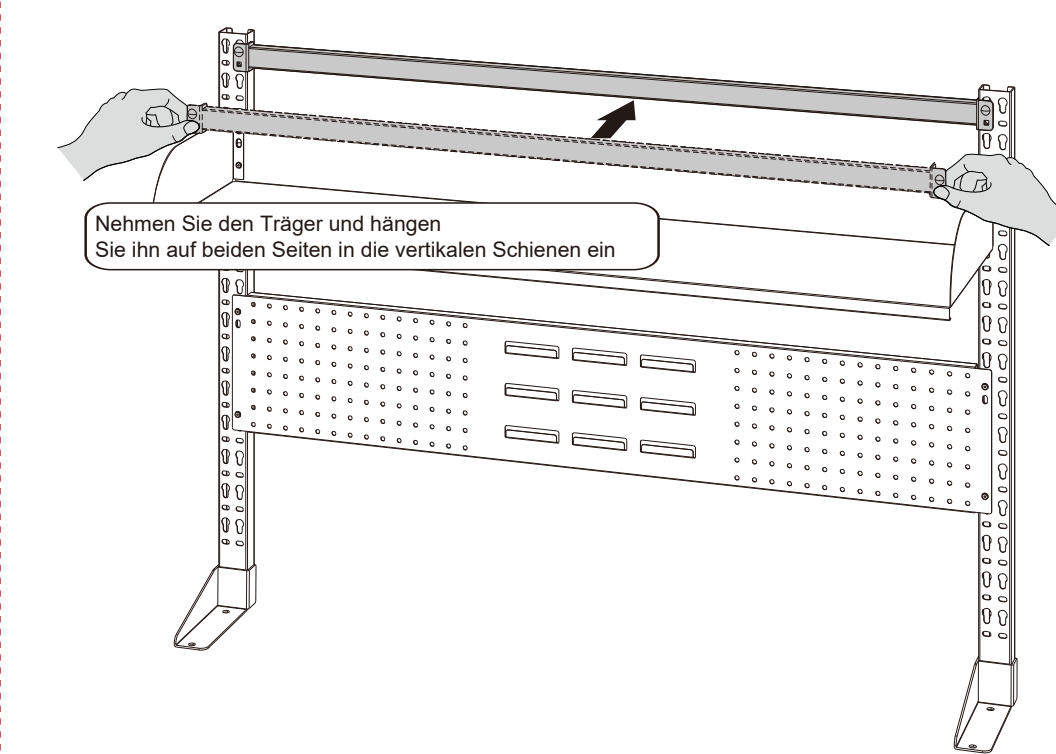
! Wenn sich die Stufenschraube nicht eindrücken lässt, klopfen Sie sie leicht mit einem Hammer ein.

SCHRITT 5 Sicherungsstift montieren



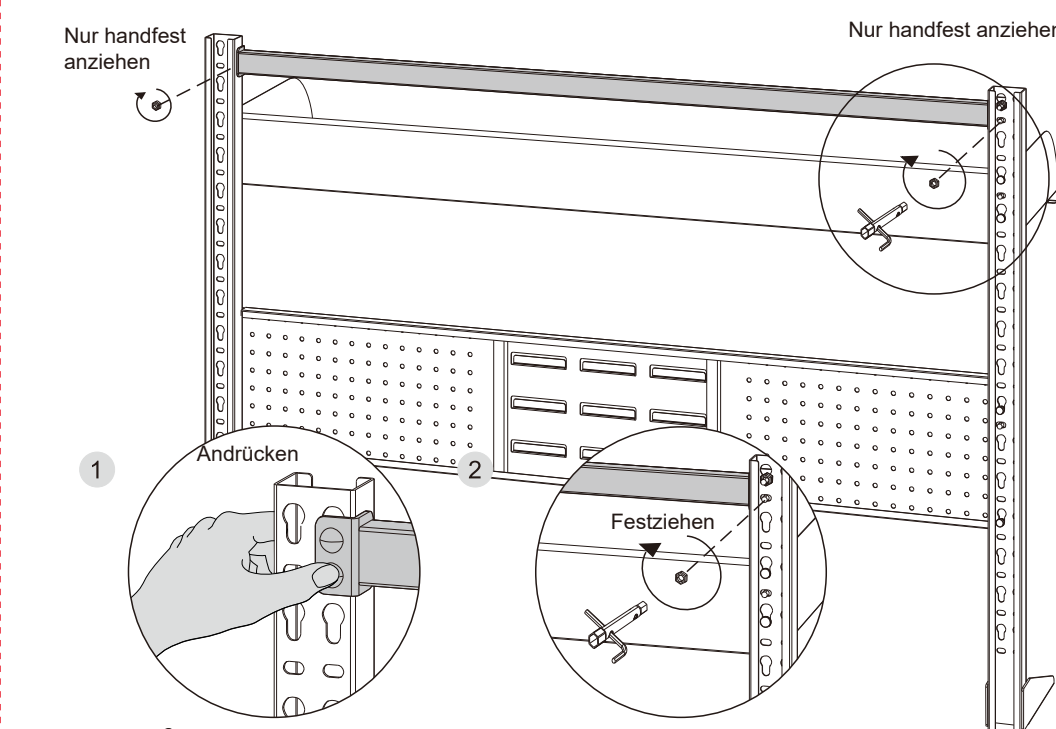
⑦ x4

(2)



Nehmen Sie den Träger und hängen Sie ihn auf beiden Seiten in die vertikalen Schienen ein

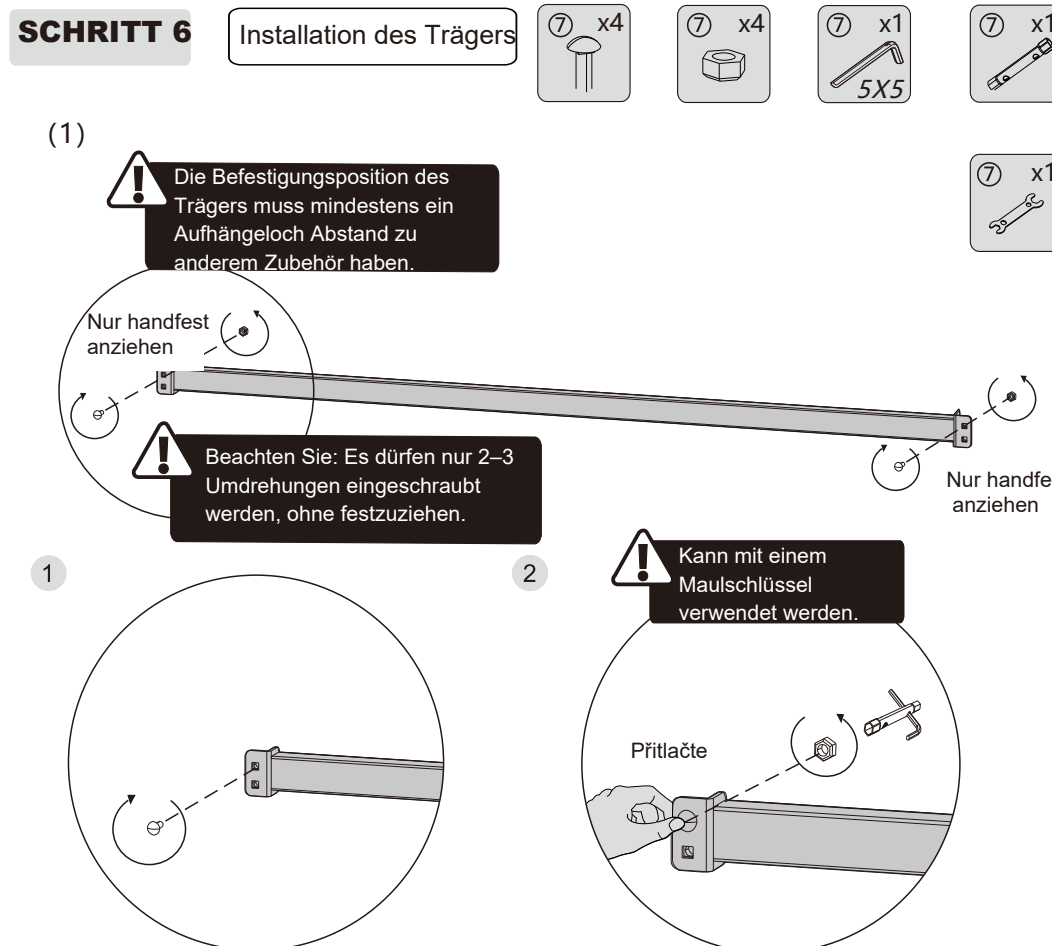
(3)



Nur handfest anziehen

Nur handfest anziehen

SCHRITT 6 Installation des Trägers



⑦ x4

⑦ x4

⑦ x1 5X5

⑦ x1

⑦ x1

(1)

! Die Befestigungsposition des Trägers muss mindestens ein Aufhängeloch Abstand zu anderem Zubehör haben.

Nur handfest anziehen

! Beachten Sie: Es dürfen nur 2-3 Umdrehungen eingeschraubt werden, ohne festzuziehen.

Nur handfest anziehen

1

2

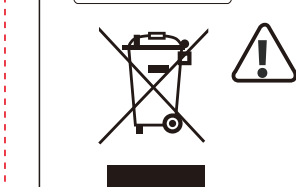
! Kann mit einem Maulschlüssel verwendet werden.

Pfrittaete

! Warnung

1. Lesen Sie diese Hinweise vor der Montage sorgfältig durch. Bei Fragen zur Montage dieses Produkts wenden Sie sich bitte an einen fachkundigen Installateur.
2. Dieses Produkt muss an der Tischplatte befestigt werden. Stellen Sie vor der Installation sicher, dass die Tragfähigkeit der Montagefläche nicht geringer ist als die maximale Tragfähigkeit des Produkts (45 kg). Andernfalls verstärken Sie die Montagefläche bitte vorab, um Produktschäden oder Verletzungen zu vermeiden.
3. Die zur Montage und Befestigung des Produkts verwendeten Verbindungselemente sollten mindestens alle 6 Monate überprüft und nachgezogen werden.
4. Verteilen Sie die Gegenstände gleichmäßig auf der Tischfläche: Platzieren Sie schwere Gegenstände in der Nähe der vertikalen Schienen auf beiden Seiten und leichte Gegenstände näher zur Mitte der Fläche.
5. Dieses Produkt ist nicht als Spielzeug für Kinder bestimmt. Bestimmtes Verhalten von Kindern, die auf dem Produkt spielen, ist unvorhersehbar, und der Hersteller übernimmt keine Verantwortung für dadurch verursachte gefährliche Folgen.
6. Arbeiten Sie erst, nachdem Sie die entsprechenden Gefahren verstanden haben. Kinder im Alter von 14 Jahren oder jünger sowie Personen mit körperlichen oder sensorischen Einschränkungen oder geistigen Beeinträchtigungen sollten das Produkt nur unter angemessener Aufsicht und Anleitung verwenden.
7. Dieses Produkt enthält Kleinteile, die bei versehentlichem Verschlucken Erstickengefahr verursachen können. Bewahren Sie diese Kleinteile außerhalb der Reichweite von Kindern auf.
8. Bitte stellen Sie sicher, dass Ihre Arbeitsumgebung keine Gefahrenquellen enthält, z. B. herumliegendes Werkzeug. Gehen Sie stets vorsichtig mit Verpackungsmaterialien um, um potenzielle Gefahren zu vermeiden, z. B. Erstickengefahr für Kinder, die mit Plastiktüten spielen.
9. Gehen Sie stets vorsichtig mit Verpackungsmaterialien um, um verschiedene potenzielle Gefahren zu vermeiden, z. B. Erstickengefahr für Kinder, die mit Plastiktüten spielen.

Abfallentsorgung



Dieses Symbol weist darauf hin, dass das Produkt nicht mit dem Hausmüll entsorgt werden darf. Um mögliche Schäden für Umwelt oder Gesundheit durch unsachgemäße Entsorgung zu vermeiden, recyceln Sie das Produkt verantwortungsbewusst und unterstützen Sie die nachhaltige Wiederverwendung von Ressourcen. Um ein Allgerät zurückzugeben, nutzen Sie das Rücknahme- und Sammelsystem oder wenden Sie sich an den Händler, bei dem Sie das Gerät gekauft haben. Der Händler kann das Produkt zurücknehmen und umweltgerecht recyceln.