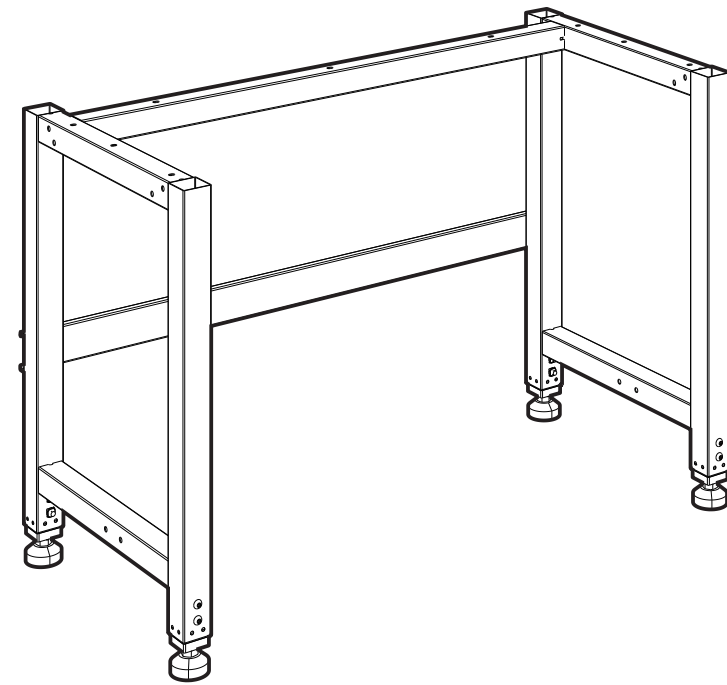


810000

Installationsanleitung



< Die unten dargestellten Abbildungen dienen nur zur Orientierung – maßgeblich ist das tatsächliche Produkt. >
Bitte lesen Sie diese Gebrauchsanleitung vor der Verwendung sorgfältig durch und bewahren Sie sie ordnungsgemäß auf.

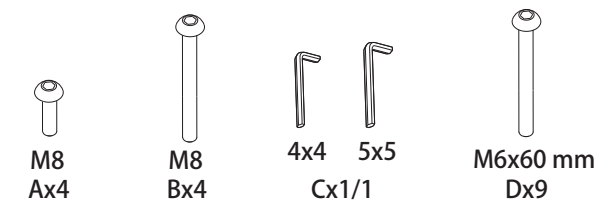
Technische Daten

Max. Tragfähigkeit	250 kg
Minimale Höhe	765 mm
Maximale Höhe	915 mm
Empfohlene Tischplattengröße	1400 x 800 mm
Empfohlene Tischplattenstärke	25 mm

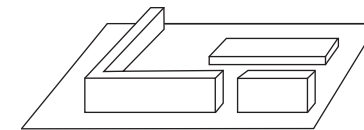
Produktliste

Zubehörliste

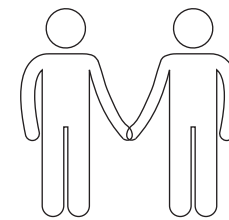
Hinweis: Die unten dargestellten Linienzeichnungen dienen nur zur Orientierung und können in einigen Fällen leicht vom tatsächlichen Produkt abweichen. Für genaue Details prüfen Sie bitte das tatsächliche Produkt.



Vorbereitung vor der Installation



Führen Sie die Montage auf einem Teppich aus, um Kratzer zu vermeiden.



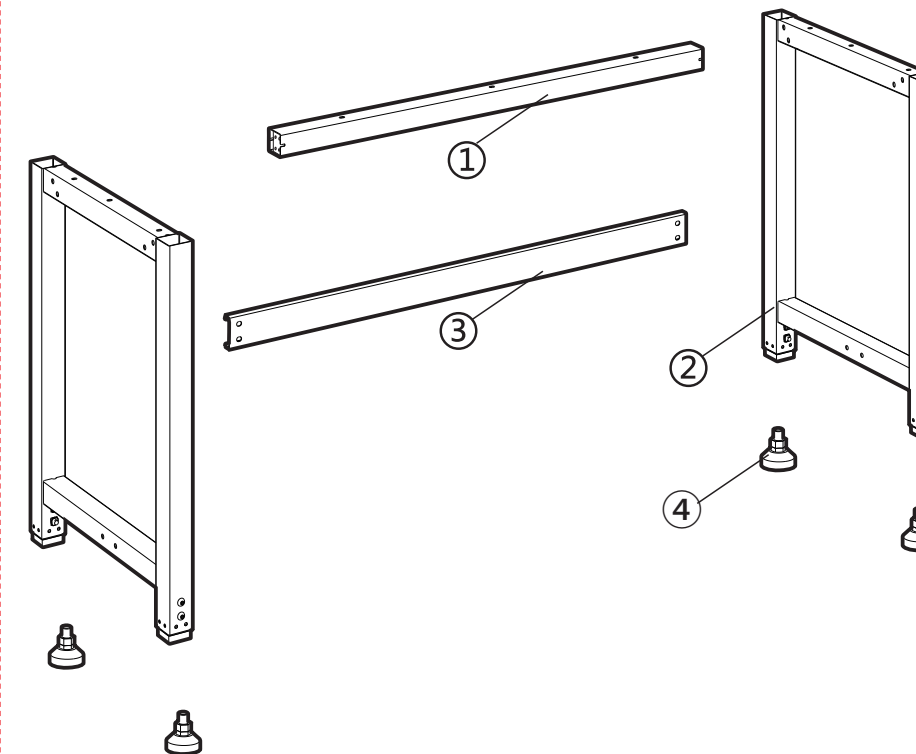
Die Montage muss von zwei oder mehr Personen durchgeführt werden.

Teileliste

Nr.	Teil
①	Geschweißte obere Trägerbaugruppe x1
②	Säule x2

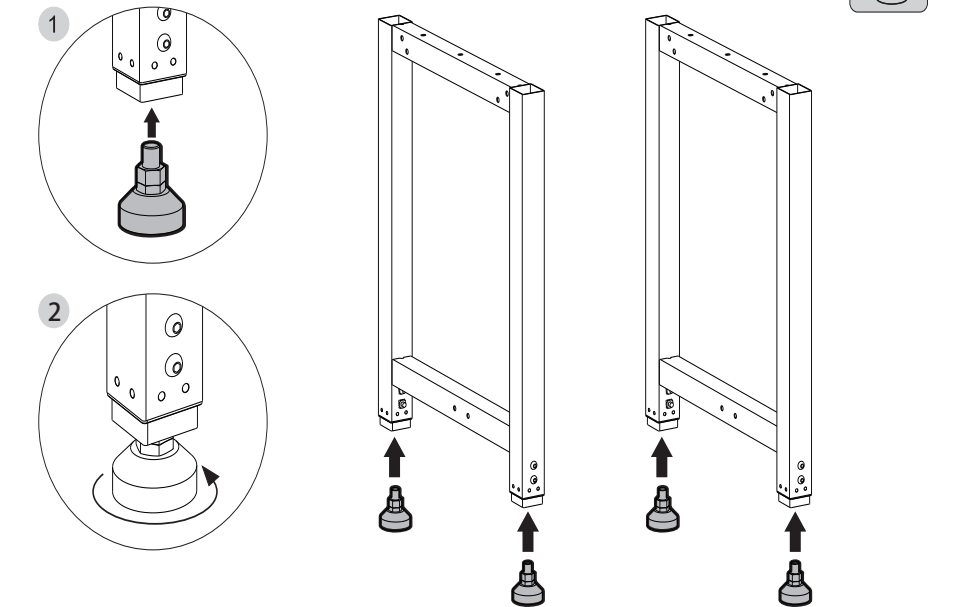
Nr.	Teil
③	Säulenverbinder x1
④	Standfuß x4

Installationshinweise

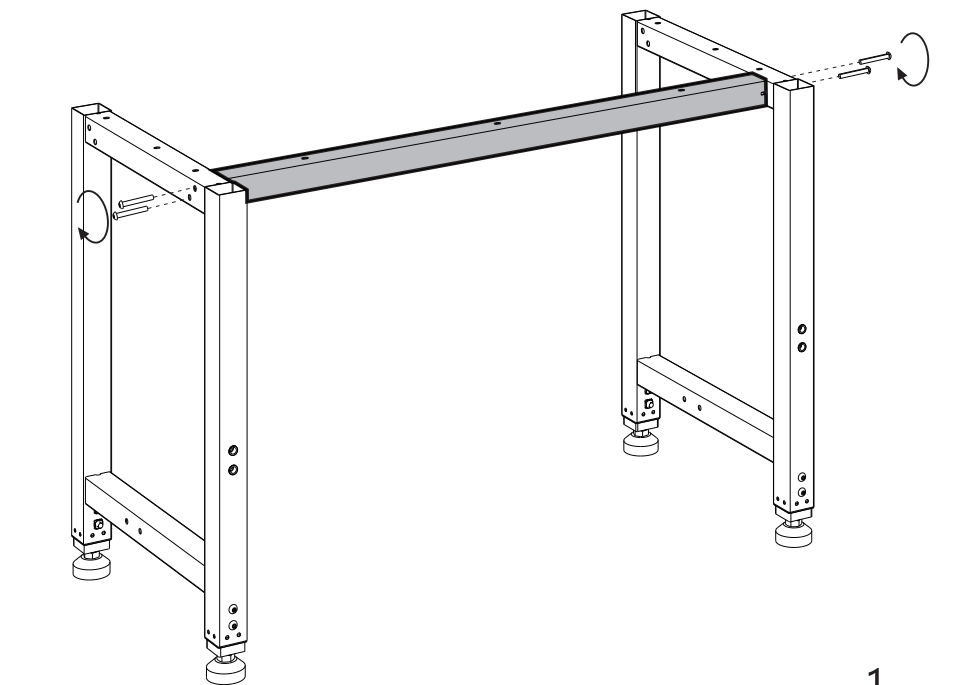


Installationsablauf

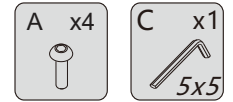
SCHRITT 1 Standfuß montieren



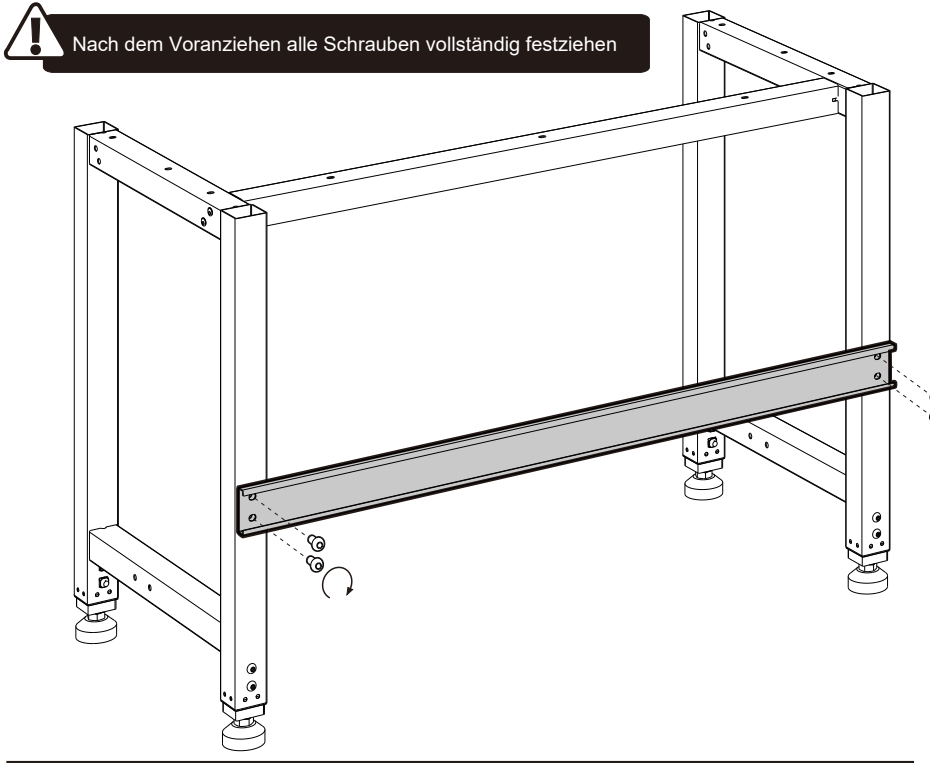
SCHRITT 2 Montieren Sie die geschweißte obere Trägerbaugruppe



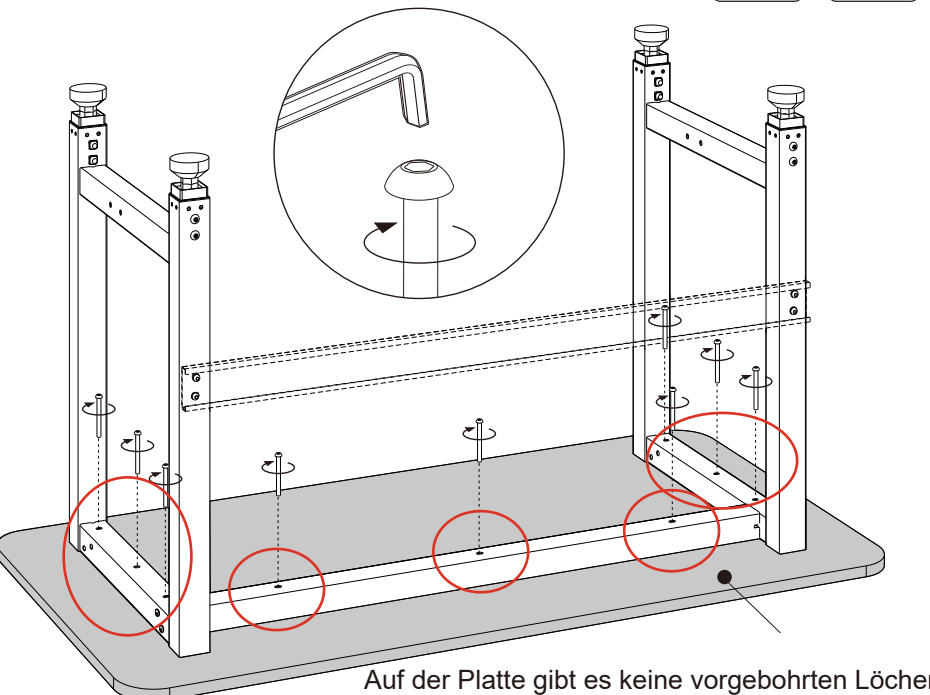
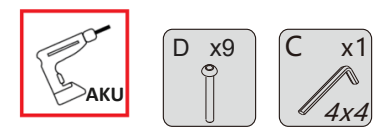
SCHRITT 3 Den Säulenverbinder montieren



⚠ Nach dem Voranziehen alle Schrauben vollständig festziehen



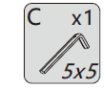
SCHRITT 4 Tischplatte montieren



Auf der Platte gibt es keine vorgebohrten Löcher!

Platzieren Sie die Grundplatte auf dem Brett, markieren Sie die Löcher und bohren Sie sie vor.

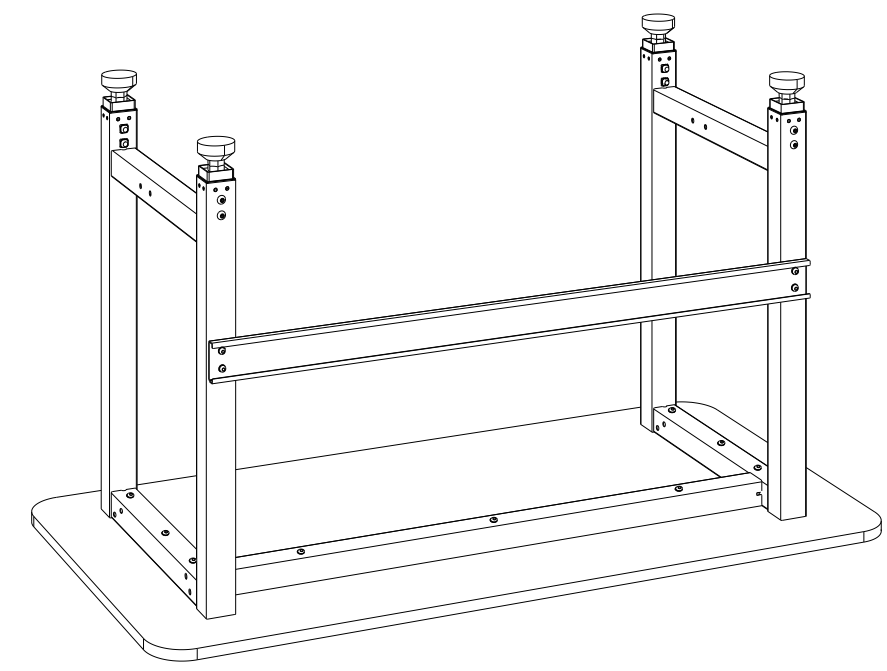
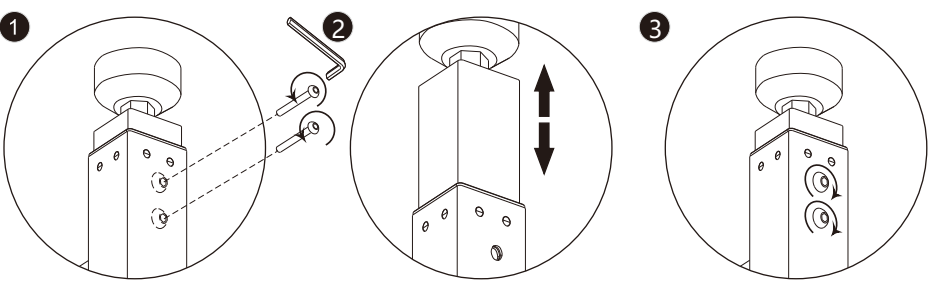
Höhe der Säule einstellen



⚠ Falls eine Einstellung erforderlich ist, drehen Sie das Produkt zur Justierung

⚠ Überlasten Sie das Produkt beim Anheben nicht, um Schäden an der inneren Konstruktion zu vermeiden

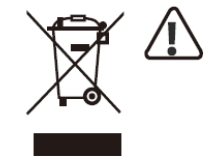
⚠ Hinweis: Die Hubmechanik wird in der niedrigsten Höhenposition geliefert; stellen Sie die Höhe entsprechend den individuellen Bedürfnissen ein.



Hinweis

1. Betriebsumgebung: Innenbereich, 0-40 °C.
2. Prüfen Sie vor der Verwendung sorgfältig, ob das Produkt vollständig und korrekt montiert ist. Verwenden Sie bei der Montage ausschließlich vom Hersteller mitgeliefertes Zubehör. Halten Sie ausreichend Sicherheitsabstand ein, um Quetschgefahr zu vermeiden. Überprüfen Sie regelmäßig, ob sich Schrauben gelockert haben, und ziehen Sie diese bei Bedarf nach.
3. Machen Sie sich vor der ersten Nutzung mit allen Funktionen des Produkts vertraut.
4. Kindern ist es nicht gestattet, mit diesem Produkt zu spielen. Spielen kann zu unvorhersehbaren Situationen führen; der Hersteller übernimmt keine Haftung für daraus resultierende Unfälle.
5. Stellen Sie sicher, dass Kinder bis 14 Jahre sowie Personen mit körperlichen, sensorischen oder geistigen Einschränkungen das Produkt nur unter angemessener Aufsicht und Anleitung benutzen. Kinder dürfen keinen unbeaufsichtigten Zugang zum Produkt haben.
6. Reinigung und Wartung dürfen von Kindern nicht ohne Aufsicht durchgeführt werden.
7. Achten Sie darauf, dass sich in der Betriebsumgebung keine potenziellen Gefahrenquellen befinden (z. B. herumliegendes Werkzeug). Gehen Sie mit Verpackungsmaterial stets vorsichtig um, insbesondere wegen der Erstickungsgefahr für Kinder durch Kunststoffbeutel.
8. Leichte Geräusche aus dem Mehrband- oder Bremssystem, die konstruktionsbedingt sind, beeinträchtigen die Nutzung nicht.
9. Die Verwendung korrosiver oder abrasiver Reinigungsmittel ist untersagt. Stellen Sie sicher, dass die verwendeten Reinigungsmittel die Umwelt nicht belasten.
10. Vergewissern Sie sich vor dem Umstellen des Produkts, dass sich keine Gegenstände auf dem Tisch befinden, Schubladen und Türen geschlossen sind, alle Schrauben festgezogen und der Netzstecker gezogen ist. Für den Transport sind mindestens zwei Personen erforderlich. Bewahren Sie bei Bedarf die Originalverpackung für zukünftige Transporte auf.
11. Trennen Sie bei längerer Lagerung das Netzkabel und entfernen Sie alle losen Gegenstände. Lagern Sie das Produkt an einem kühlen und trockenen Ort.
12. Bei Außerbetriebnahme ist das Produkt gemäß den im jeweiligen Land geltenden Umweltvorschriften zu entsorgen und darf nicht über den Hausmüll entsorgt werden. Bewahren Sie kleine Teile außerhalb der Reichweite von Kindern auf.

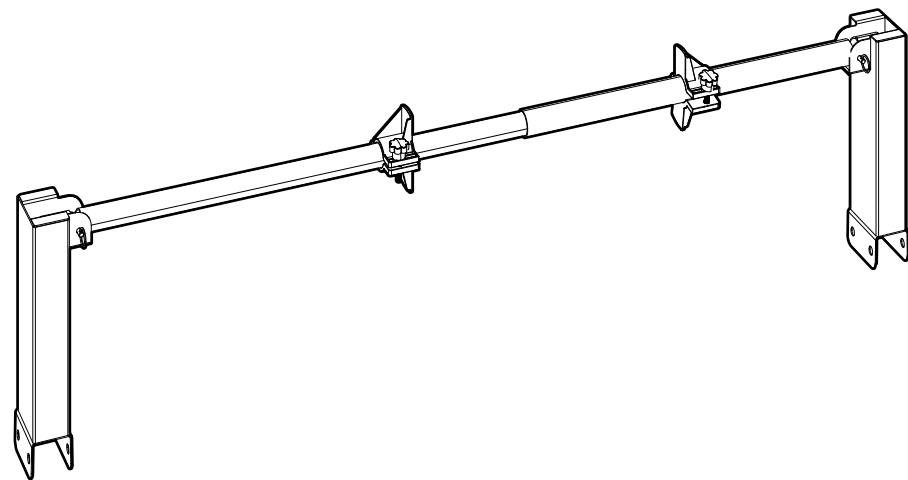
Abfallentsorgung



Dieses Symbol weist darauf hin, dass das Produkt nicht mit dem Hausmüll entsorgt werden darf. Um mögliche Schäden für Umwelt oder Gesundheit durch unsachgemäße Entsorgung zu vermeiden, recyceln Sie das Produkt verantwortungsbewusst und unterstützen Sie die nachhaltige Wiederverwendung von Ressourcen. Um ein Altgerät zurückzugeben, nutzen Sie das Rücknahme- und Sammelsystem oder wenden Sie sich an den Händler, bei dem Sie das Gerät gekauft haben. Der Händler kann das Produkt zurücknehmen und umweltgerecht recyceln.

810002

Installationsanleitung

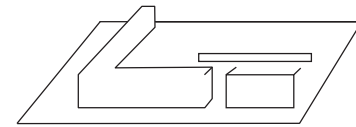


< Die unten dargestellten Abbildungen dienen nur zur Orientierung – maßgeblich ist das tatsächliche Produkt. >

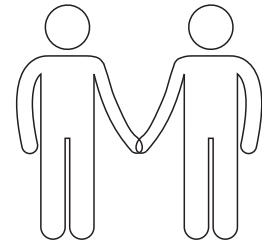
Bitte lesen Sie diese Gebrauchsanleitung vor der Verwendung sorgfältig durch und bewahren Sie sie ordnungsgemäß auf.

Produktliste

Vorbereitung vor der Installation



Führen Sie die Montage auf einem Teppich aus, um Kratzer zu vermeiden.

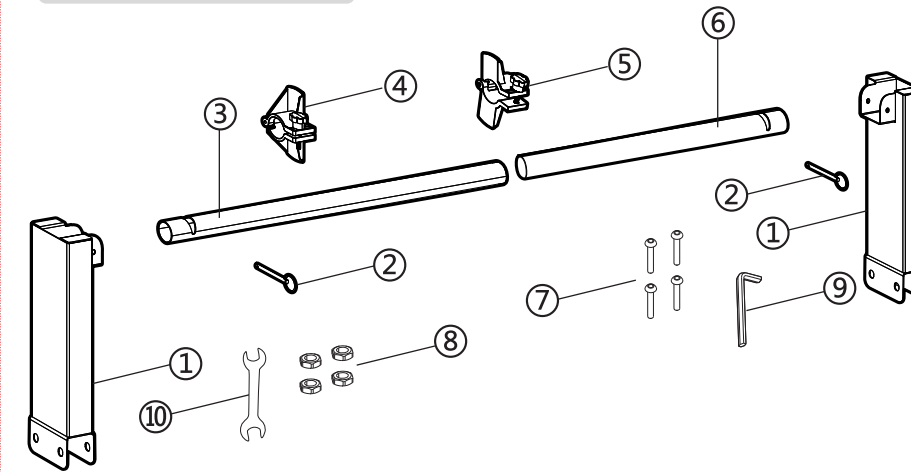


Die Montage muss von zwei oder mehr Personen durchgeführt werden.

Teileliste

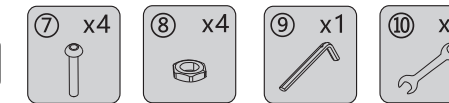
Nr	Teil	Nr	Teil
①	Geschweißte Stützbaugruppe x2	⑥	Zylindrisches Rohr x1
②	Kugelgelenkbolzen x2	⑦	Senkkopfschraube mit Innensechskant x4
③	Innenrohr x1	⑧	Mutter x4
④	Linke Flanschklemme x1	⑨	Inbusschlüssel x1
⑤	Rechte Flanschklemme x1	⑩	Gabelschlüssel x1

Installationshinweise

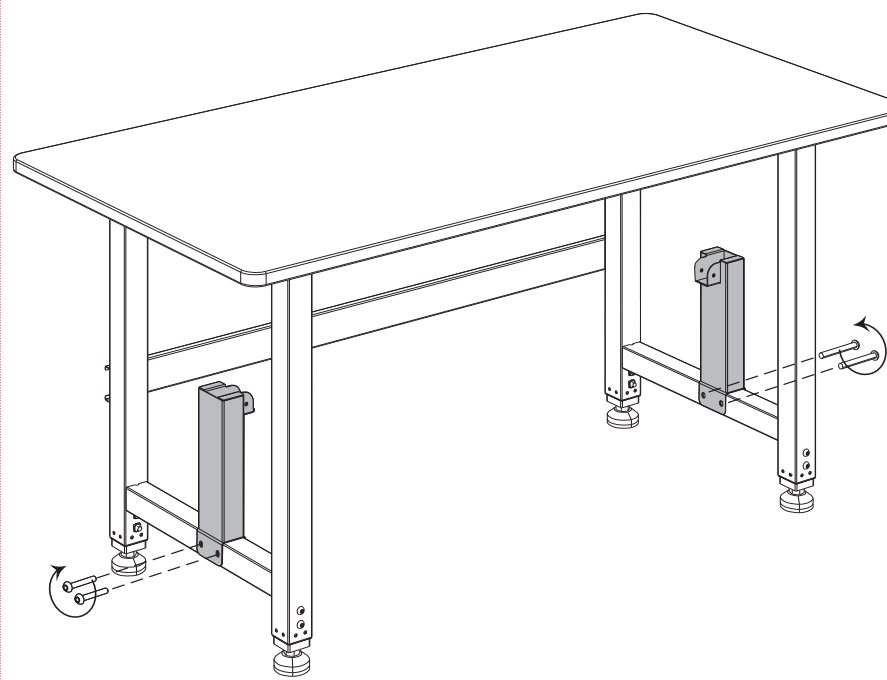


Installationsablauf

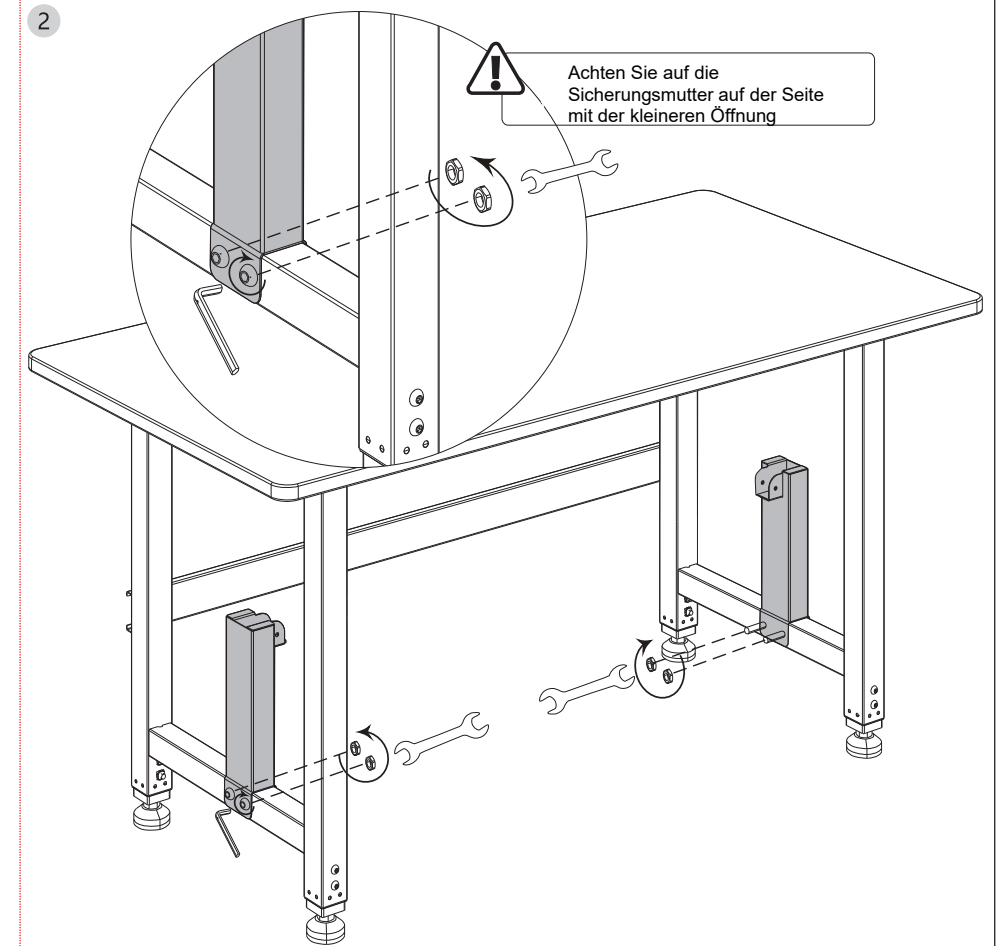
SCHRITT 1 Montage des Zubehörs



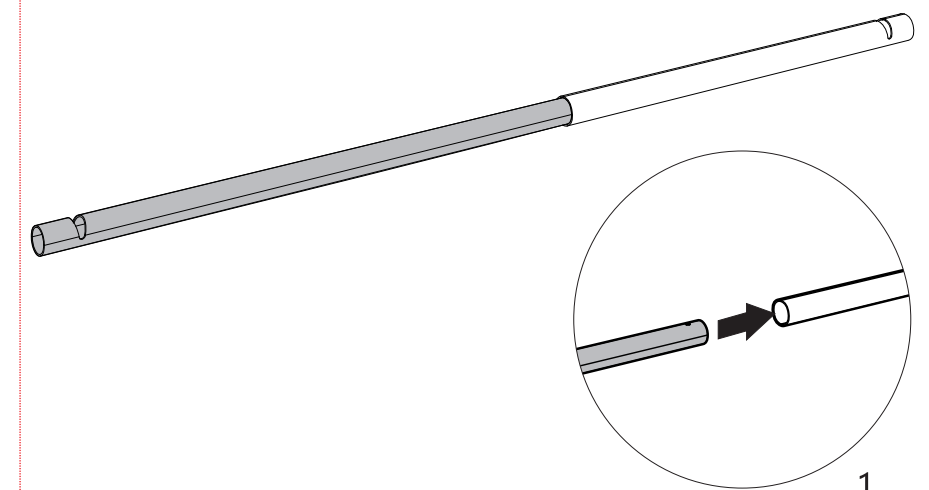
⚠️ Bevor Sie die Schrauben festziehen, stellen Sie sicher, dass die tragenden geschweißten Bauteile korrekt positioniert sind.



2

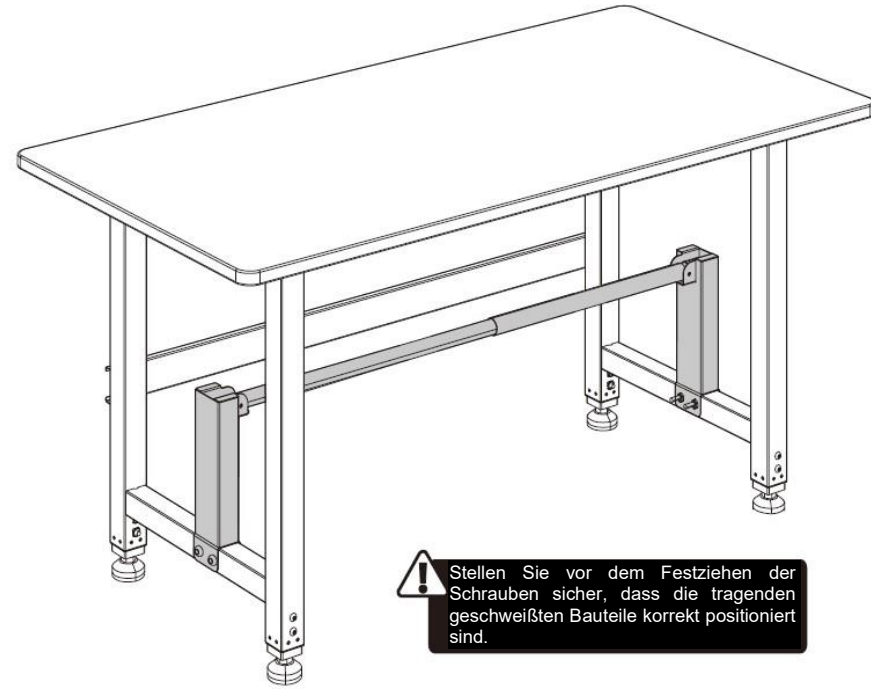


SCHRITT 2 Montage des Innenrohrs

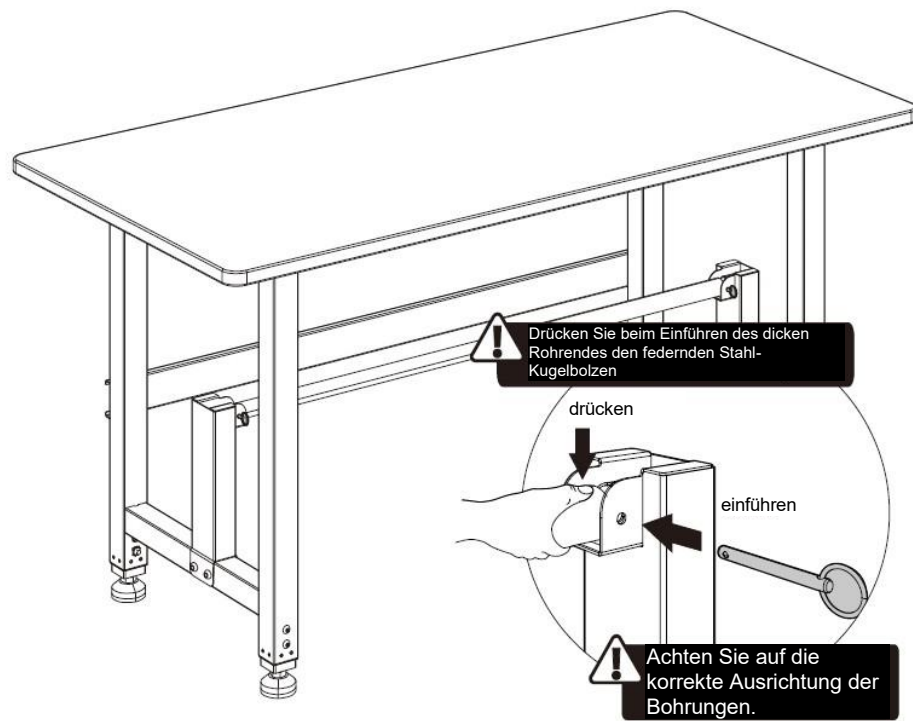


1

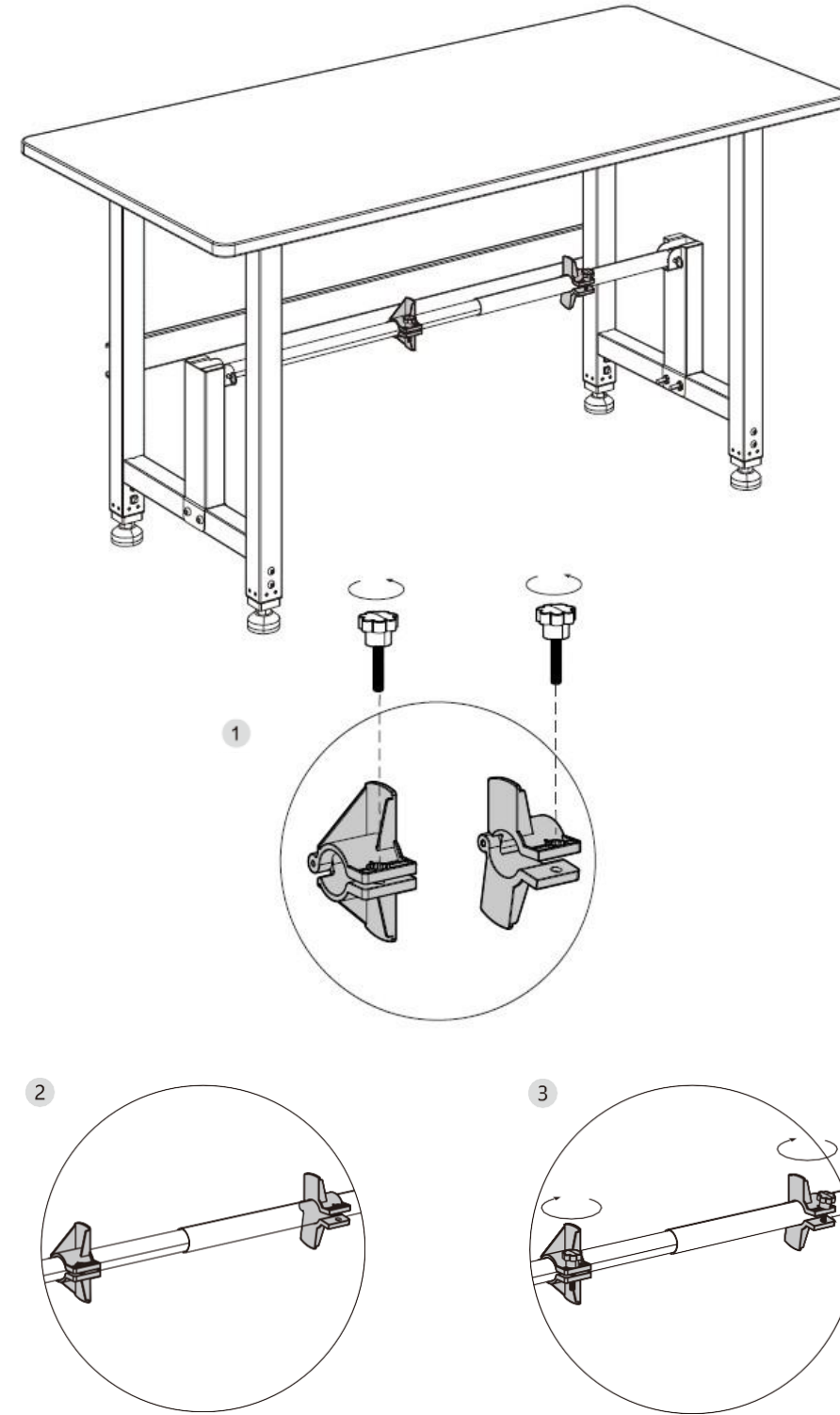
SCHRITT 3 Die inneren und äußeren Rundrohre montieren



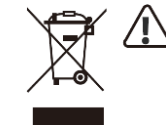
SCHRITT 4 Fixierung



SCHRITT 5 Flanschklebte montieren



Abfallentsorgung



Dieses Symbol weist darauf hin, dass das Produkt nicht mit dem Hausmüll entsorgt werden darf. Um mögliche Schäden für Umwelt oder Gesundheit durch unsachgemäße Entsorgung zu vermeiden, recyceln Sie das Produkt verantwortungsbewusst und unterstützen Sie die nachhaltige Wiederverwendung von Ressourcen. Um ein Altgerät zurückzugeben, nutzen Sie das Rücknahme- und Sammelsystem oder wenden Sie sich an den Händler, bei dem Sie das Gerät gekauft haben. Der Händler kann das Produkt zurücknehmen und umweltgerecht recyceln.