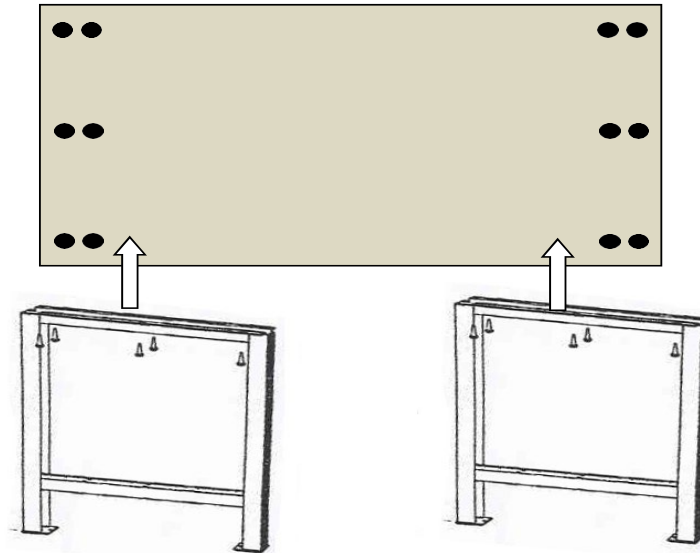


Montageanleitung für den Werkstatttisch G7

556002-556198, 469226-469240, 469552-469563



Montage der Tischbeine



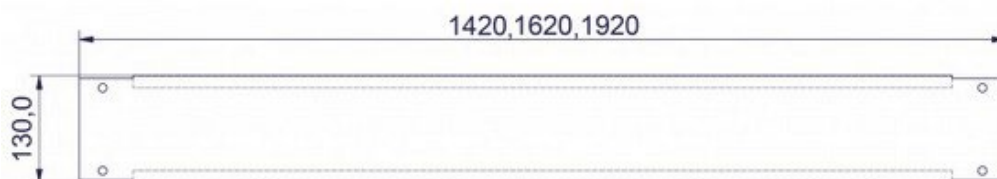
1. Von der unteren Seite der Platte 6 Schraubenlöcher vorbohren. Mit den Schrauben die Beine zu der Tischplatte verschrauben. (Durchmesser der Löcher ist 5 mm). Die Anordnung der Löcher ist abhängig von der Löcher in den Tischbeinen

2. Ziehen Sie die Tischbeine mit Schrauben fest mit Polstern an der Tischplatte. Verwenden Sie die Schrauben, die waren zu Füßen gepackt

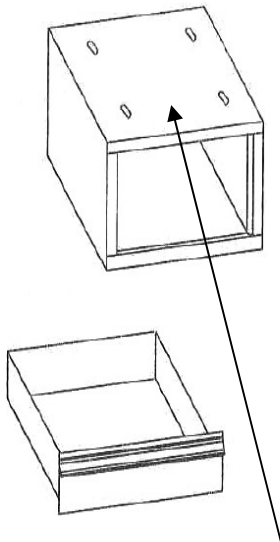
Eine Arbeitsplatte aus der Fugenplatte kann sich aufgrund der Luftfeuchtigkeit manchmal im Millimeterbereich verbiegen. Diese Biegung stellt kein Problem dar, nach der Montage am Tischsockel wird die Biegung nach dem Anziehen der Schrauben wieder ausgeglichen. Wir empfehlen, die Schrauben nach einigen Tagen wieder festzuziehen.

Verbindungsschiene

Zur Erhöhung der Stabilität wird an den Beinen von Tischen ohne Behälter oder mit Hängebehältern der Längen 1500, 1700 und 2000 mm eine Verbindungsschiene angebracht.



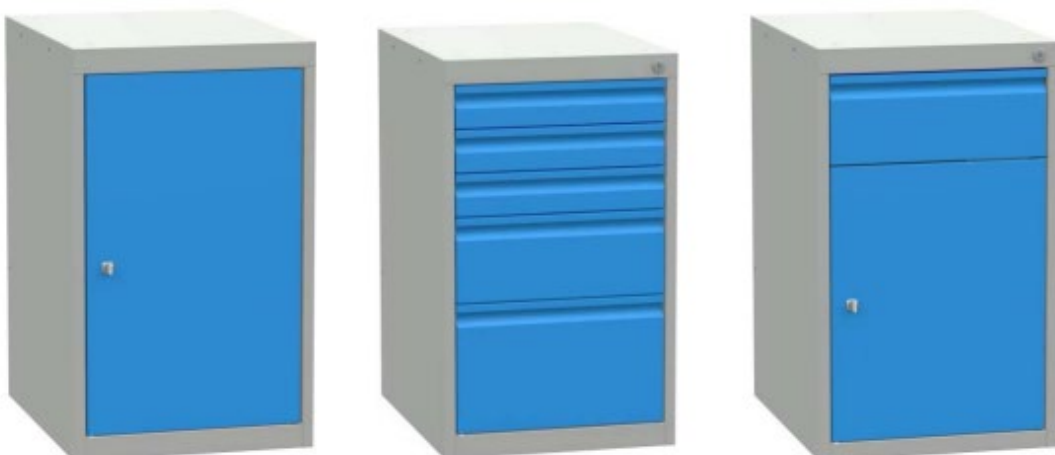
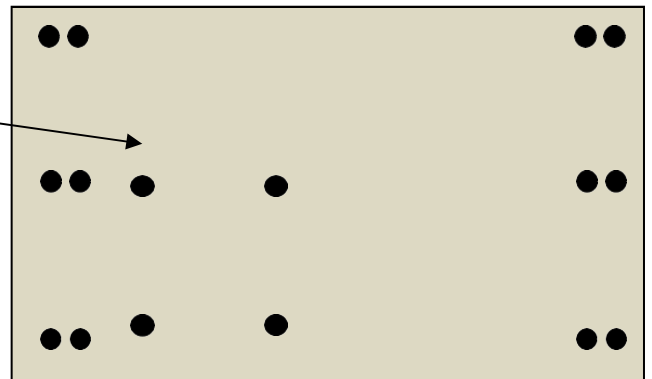
Container Montage



1. Schieben Sie die Schubladen aus dem Container.
Drücken Sie zum Ausfahren der Schublade die Hebel in den Schubladenführungen.



2. Durch die Löcher in der oberen Platte des Containers, markieren Sie die Löcher in der Tischplatte, je nach wo Sie den Container platzieren möchten.
3. Bohren Sie die markierten Schraubenlöcher vor.
4. Der Containerkörper wird mit 4 Schrauben eingeschraubt zu der Tischplatte zugeschraubt.
5. Stellen Sie den Tisch auf die Füße. Die Container Schubladen zurückschieben.
6. Verwenden Sie die mitgelieferten Schrauben, Muttern und Unterlegscheiben, um die Behälter mit den Sockeln und untereinander zu verbinden. einander, wenn die Konfiguration dies zulässt.



Höhenverstellbare Tischbeine

Wenn der Tisch mit höhenverstellbaren Beinen ausgestattet ist, kann die Höhe zwischen 840 und 1040 mm in 50-mm-Schritten eingestellt werden. Dies geschieht durch Verschrauben des Fußes und des Beins, die über entsprechende Bohrungen in einem 50-mm-Raster verfügen.



Maximal zulässige Belastbarkeit

Maximale Tisch Belastbarkeit:	500 kg
Maximale Belastbarkeit der Schublade:	40 kg