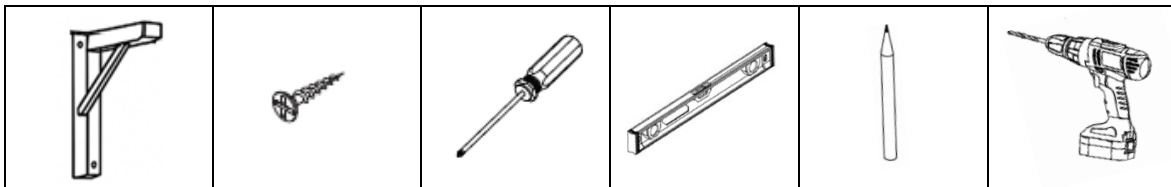
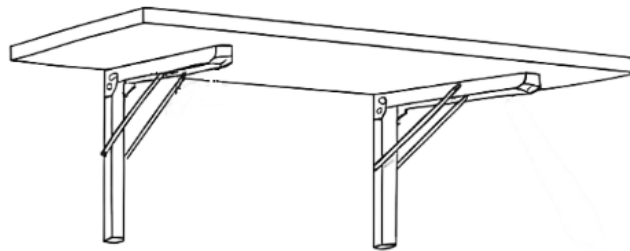


916022-916061

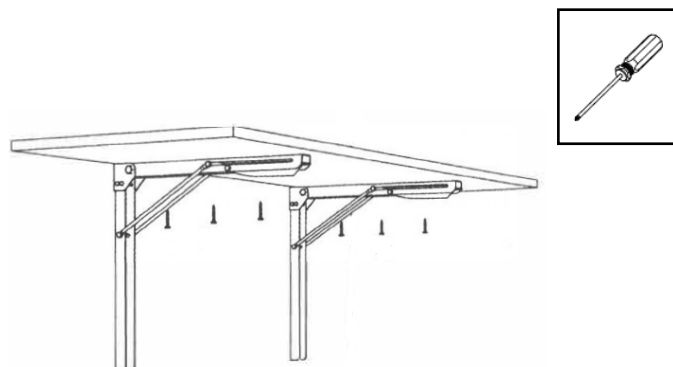
Das im Lieferumfang enthaltene Montagematerial ist zur Befestigung der Konsolen an einem Holzregal vorgesehen. Montagematerial zur Befestigung des Regals an der Wand ist nicht im Lieferumfang enthalten (wählen Sie geeignetes Material je nach Wandtyp).

1. Position der Konsolen wählen

- Platzieren Sie die Konsolen gleichmäßig nach Ihrem Ermessen an der Unterseite des Regals.

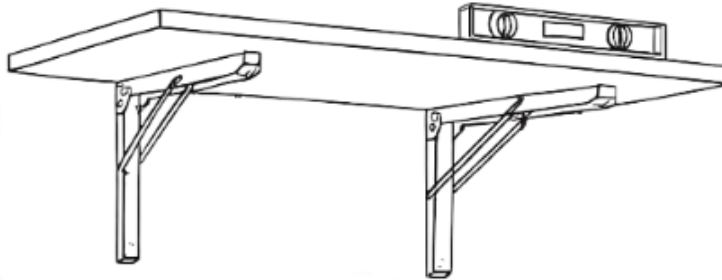
2. Konsolen am Regal befestigen

- Befestigen Sie die Konsolen mit den beiliegenden Schrauben an der Unterseite des Regals.
- Stellen Sie sicher, dass alle Schrauben fest angezogen sind. Ziehen Sie alle Schrauben immer von Hand an.

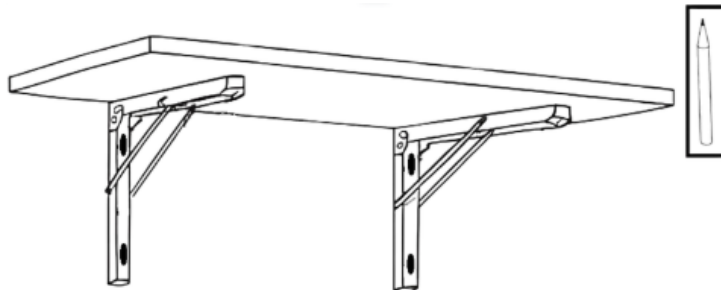


3. Position des Regals an der Wand markieren

- Halten Sie das Regal mit den Konsolen in der gewünschten Höhe an die Wand.
- Überprüfen Sie mit einer Wasserwaage, dass das Regal gerade ist.



- Markieren Sie mit einem Bleistift die Bohrlöcher entsprechend den Löchern in den Konsolen.



4. Regal an der Wand befestigen

- Bohren Sie an den markierten Stellen Löcher in passendem Durchmesser und Tiefe für Ihren Wandtyp und setzen Sie geeignete Dübel ein.
- Halten Sie die Konsolen an die Wand und schrauben Sie sie mit geeigneten Schrauben fest.

5. Stabilität überprüfen

- Stellen Sie sicher, dass das Regal waagrecht und fest montiert ist.
- Testen Sie die Stabilität, indem Sie es gleichmäßig belasten.

