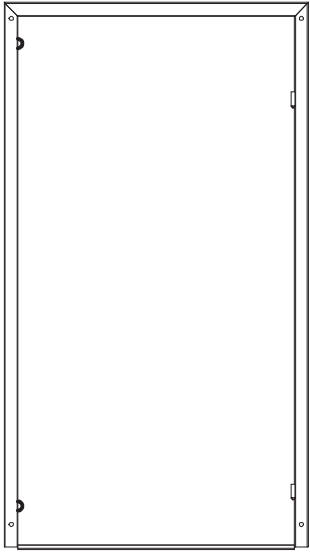




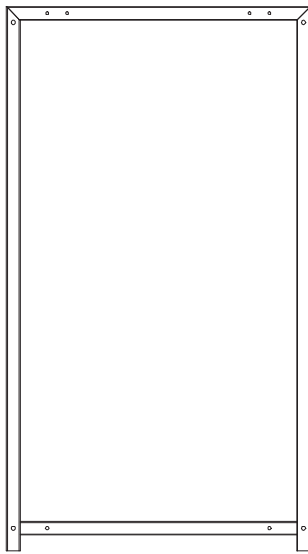
VERBINDUNGSSPROSSE 4x C



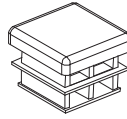
FRONTRAHMEN
1x A



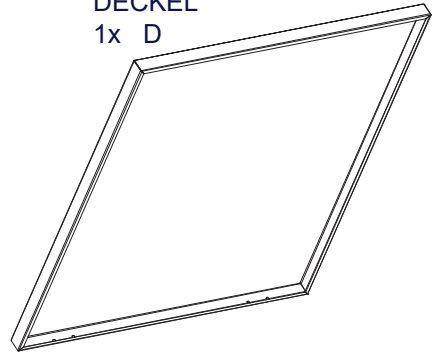
HINTERRAHMEN
1x B



VERBLENDUNG
4x B1



DECKEL
1x D



**Bewehrung
DES DECKELS
RECHTS**
1 x D1



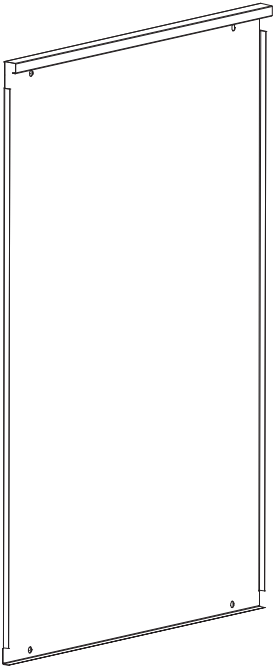
**Bewehrung
LINKS**
1 x D2



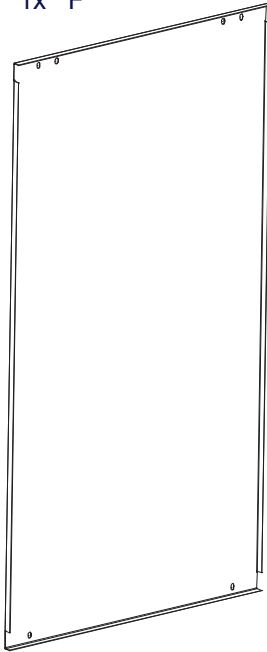
KETTE
2x D3



SEITENBLECH
2x E



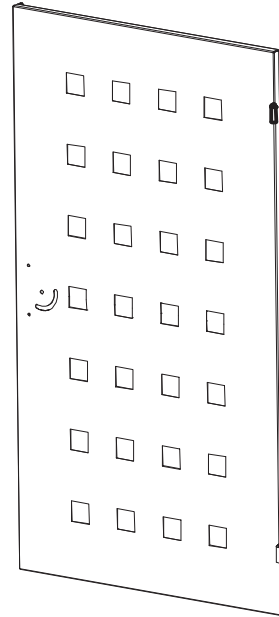
HINTERER BLECH
1x F



**BOLZEN
DES
SCHARNIERS**
2 x G1



TÜR
1x G



**Schraube
M5x16**
2x D4



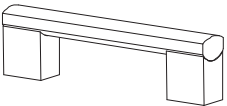
Unterlegscheibe 6
5x D5



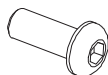
**Sicherungs
Mutter M5**
2x D6



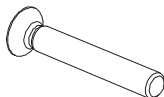
GRIFF
2x H



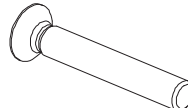
Schraube M6x16
1x J



Schraube M6x40
8x K



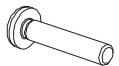
Schraube M6x50
2x K1



**Sicherungsmutter
M6 11x L**



Schraube M4x12
4x H1



Unterlegscheibe 5
2x H2



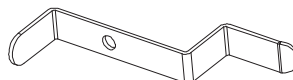
**Schraube
M4x10**
4x N2



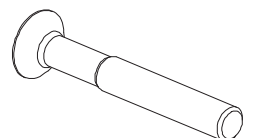
Sicherungsmutter M4
8 x N3



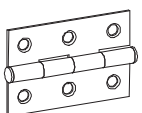
SICHERUNG DER TÜR
1x O



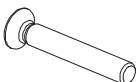
Schraube M8x50
8x M



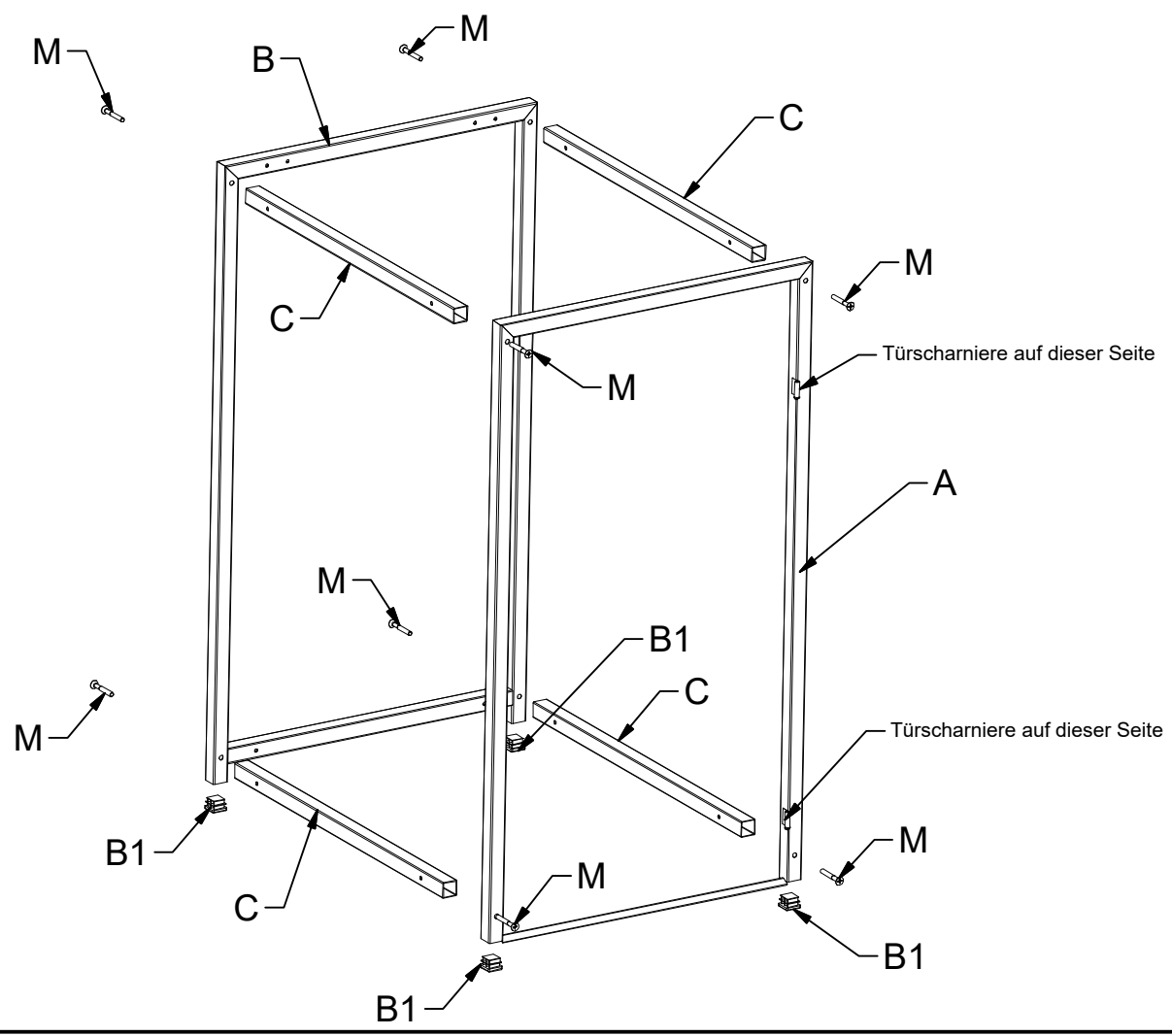
SCHARNIER
2x N



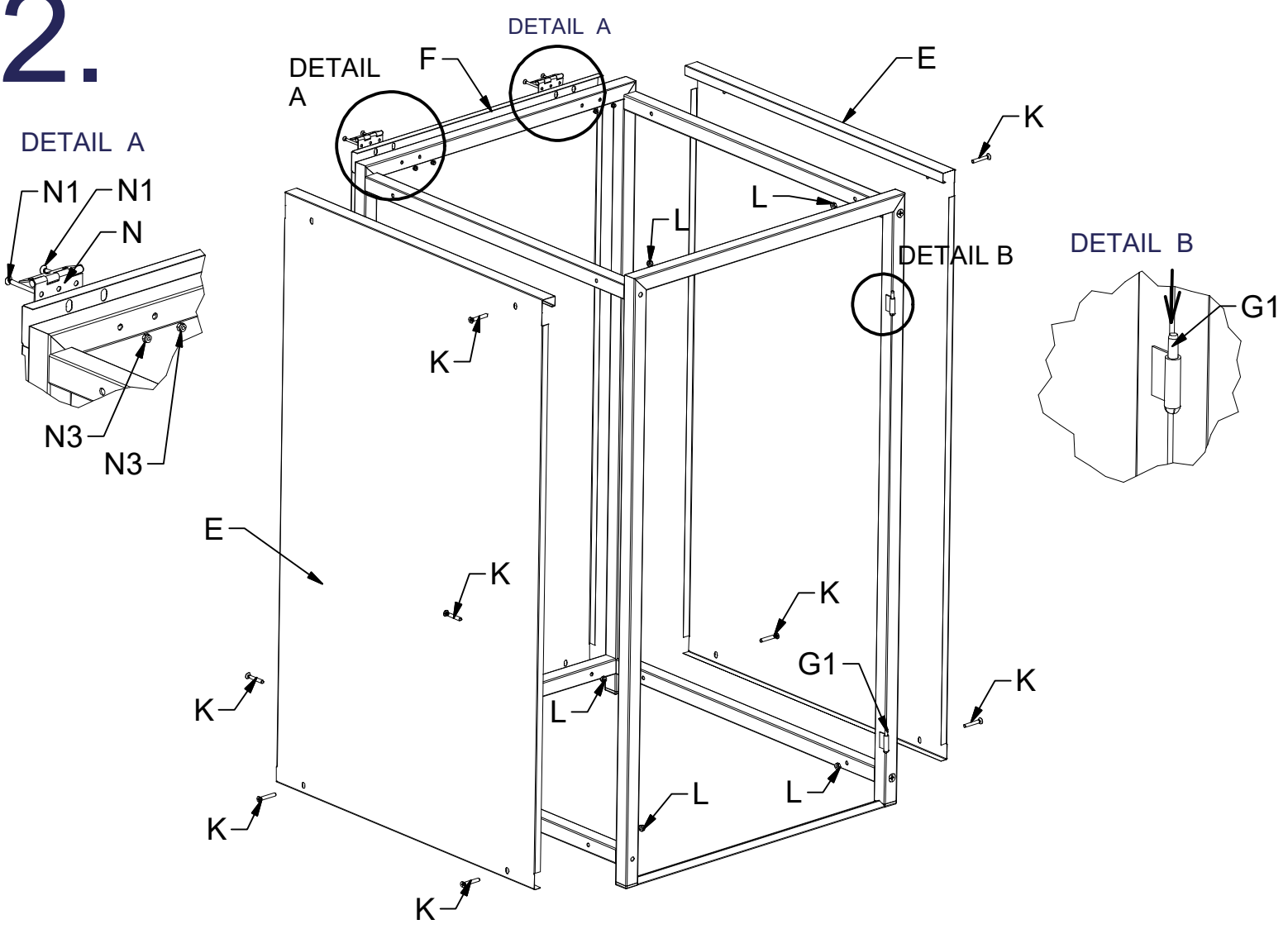
**Schraube
M4x40**
4x N1



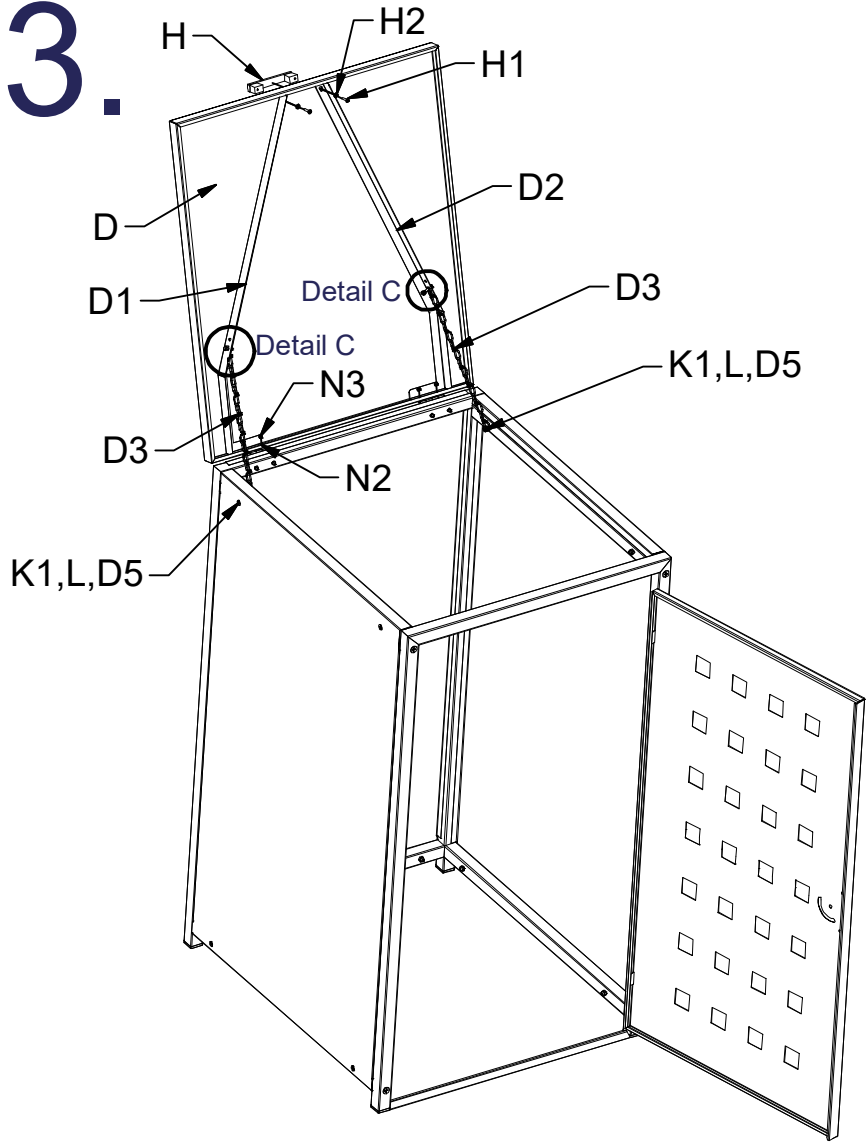
1.



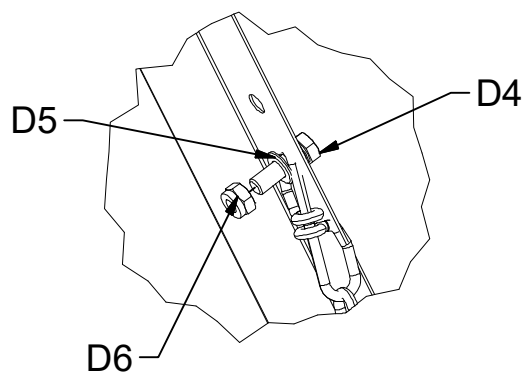
2.



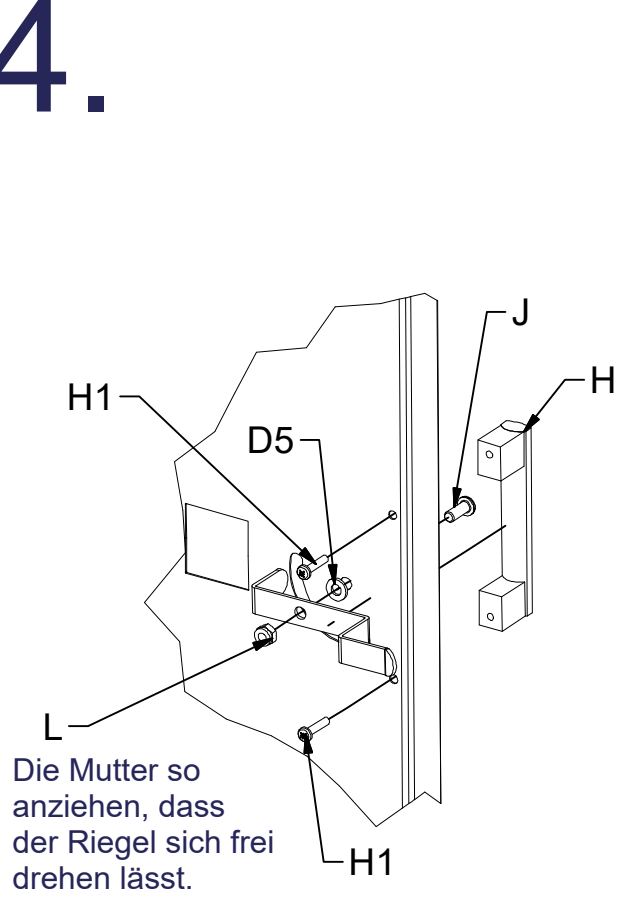
3.



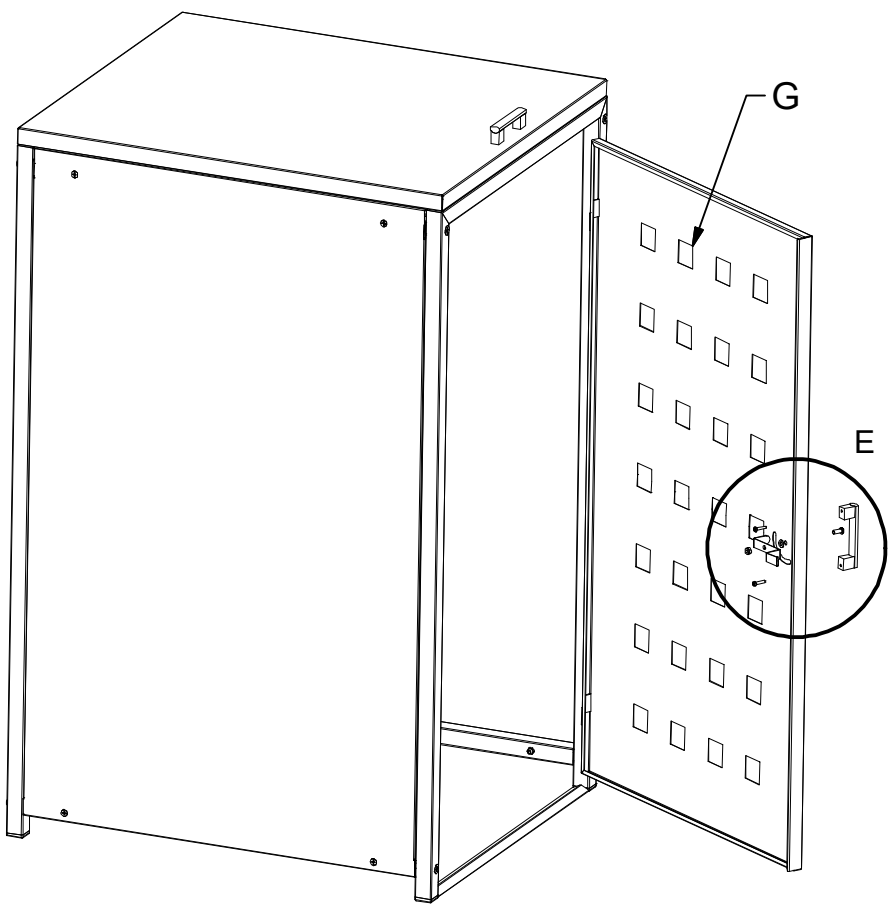
Detail C



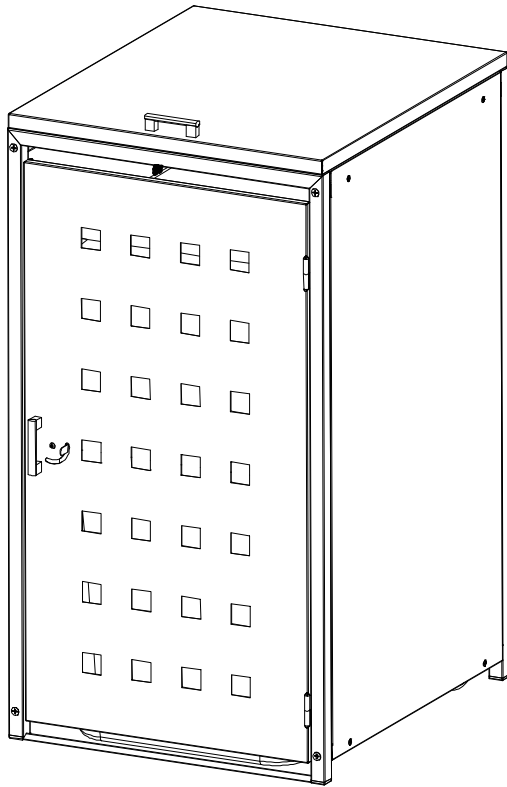
4.



Die Mutter so anziehen, dass der Riegel sich frei drehen lässt.



5. FREISTEHENDE MÜLLTONNENABDECKUNG



MONTAGE EINES ANDEREN ABSCHNITTS DER MÜLLTONNENABDECKUNG

IM FALLE EINER VERBINDUNG
EINER WEITEREN
MÜLLTONNENABDECKUNG MUSS
ERSETZT WERDEN
3x Schraube M6x40 für M6x70
1x Schraube M6x50 für M6x80
(Kettenbefestigung)

