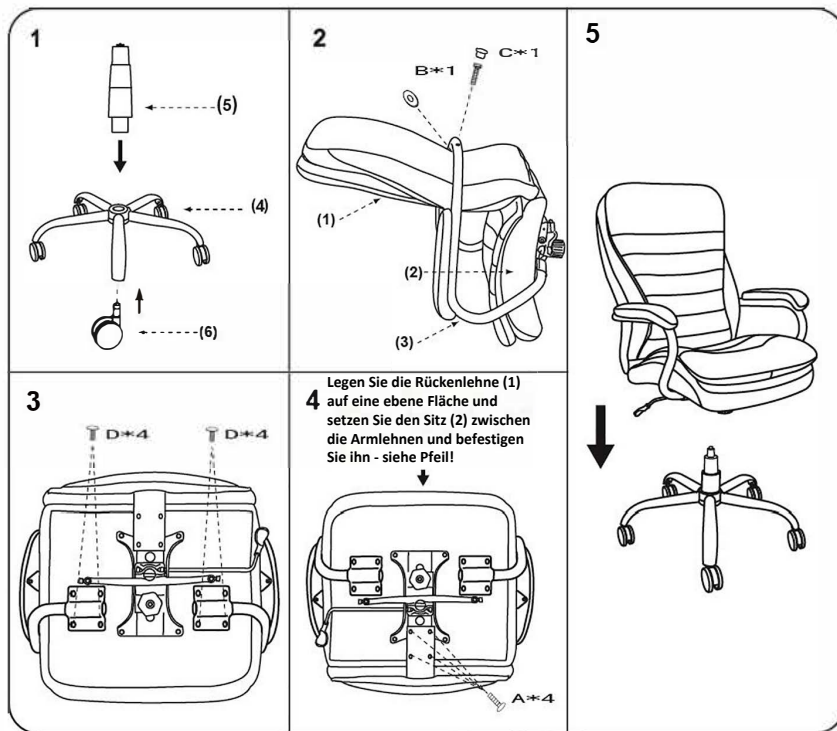


208987

(1)	(2)	(3)
(4)	(5)	(6)
(A)-4x		M6*30
(B)-1x		M6*55
(C)-1x		M6*25
(D)-8x		
(E)-1x		



Verschrauben Sie alle Schrauben leicht. Ziehen Sie erst nach Abschluss der Montage alles fest vor der ersten Verwendung an. Der Stuhl ist ausschließlich zum Sitzen bestimmt! Jegliche andere Verwendung führt zur Aufhebung der Garantie.