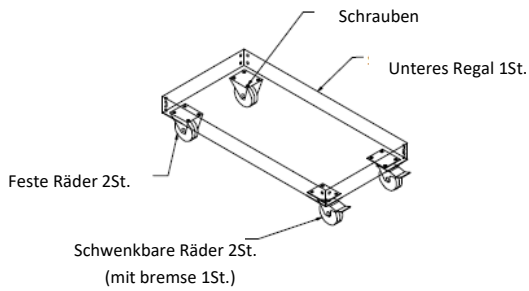
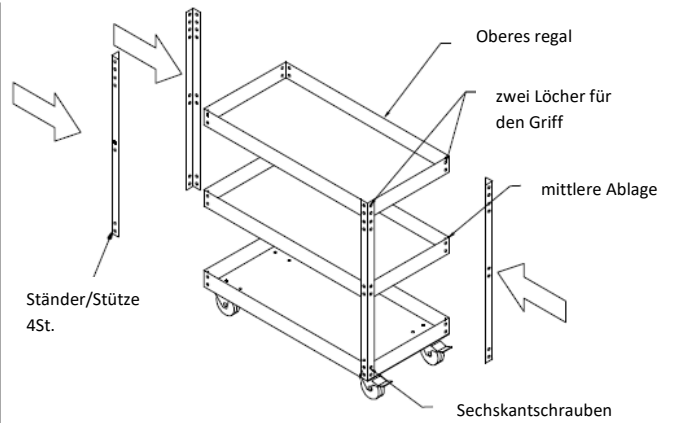


# Montageanleitung für den Werkstatt-Regalwagen mit Schublade

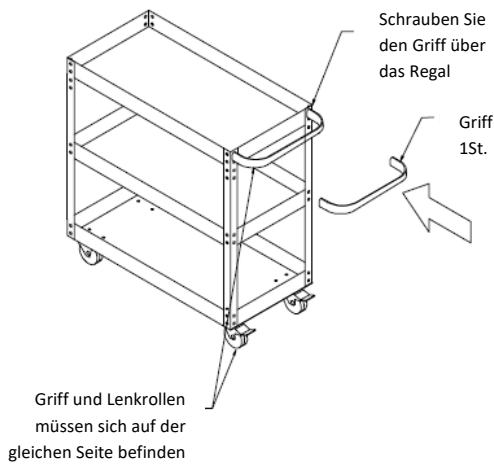
Katalog Nr.: 441008



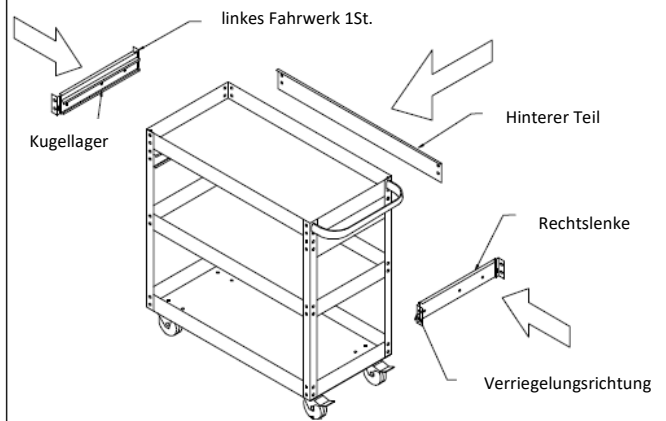
1.



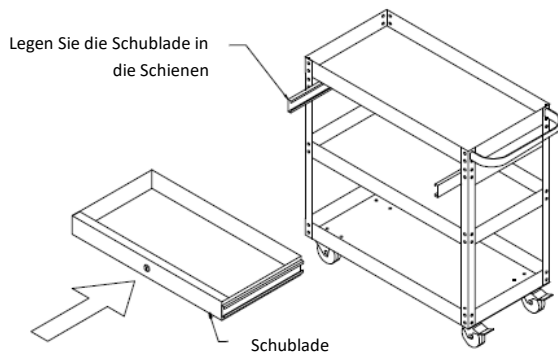
2.



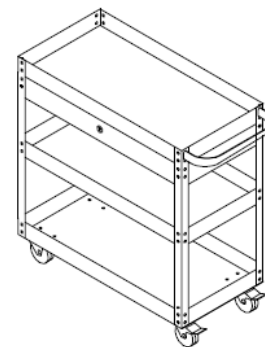
3.



4.



5.



6.

## **Montage**

1. Befestigen Sie die Räder mit Schrauben am unteren Regal. Feste und Schwenkräder müssen sich auf gegenüberliegenden Seiten befinden.
2. Die Ständer werden mit Sechskantschrauben an den Regalböden befestigt. Lassen Sie auf der rechten Seite die beiden Löcher für die Befestigung des Griffs aus.
3. Befestigen Sie den Griff auf der rechten Seite des Wagens an den beiden ausgelassenen Löchern aus dem vorherigen Schritt.
4. Achten Sie beim Einbau der linken und rechten Schubladenführung auf die richtige Positionierung dieser Teile.
5. Nach dem Fixieren der Führungen die Schubladen einsetzen - die Montage ist abgeschlossen.