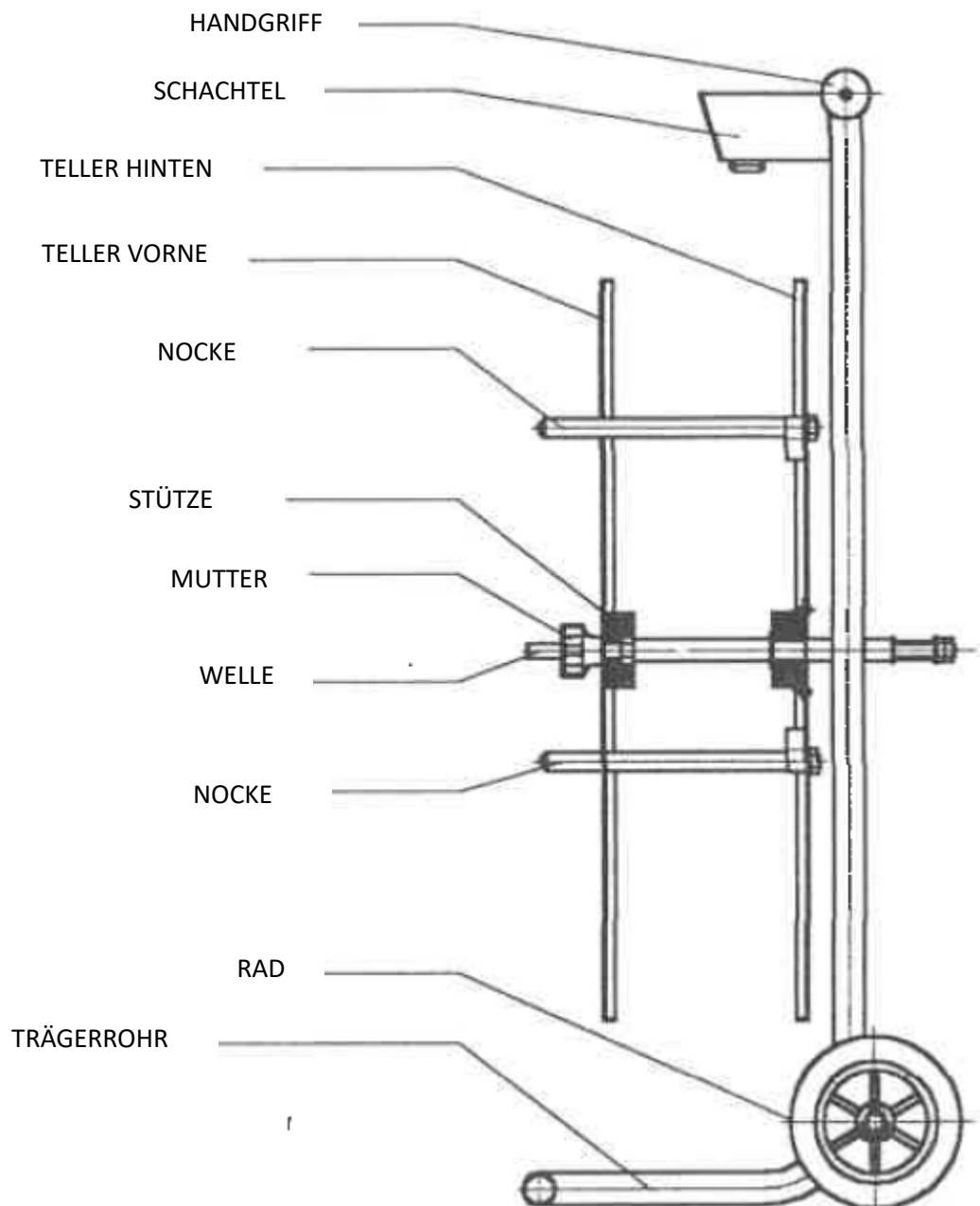


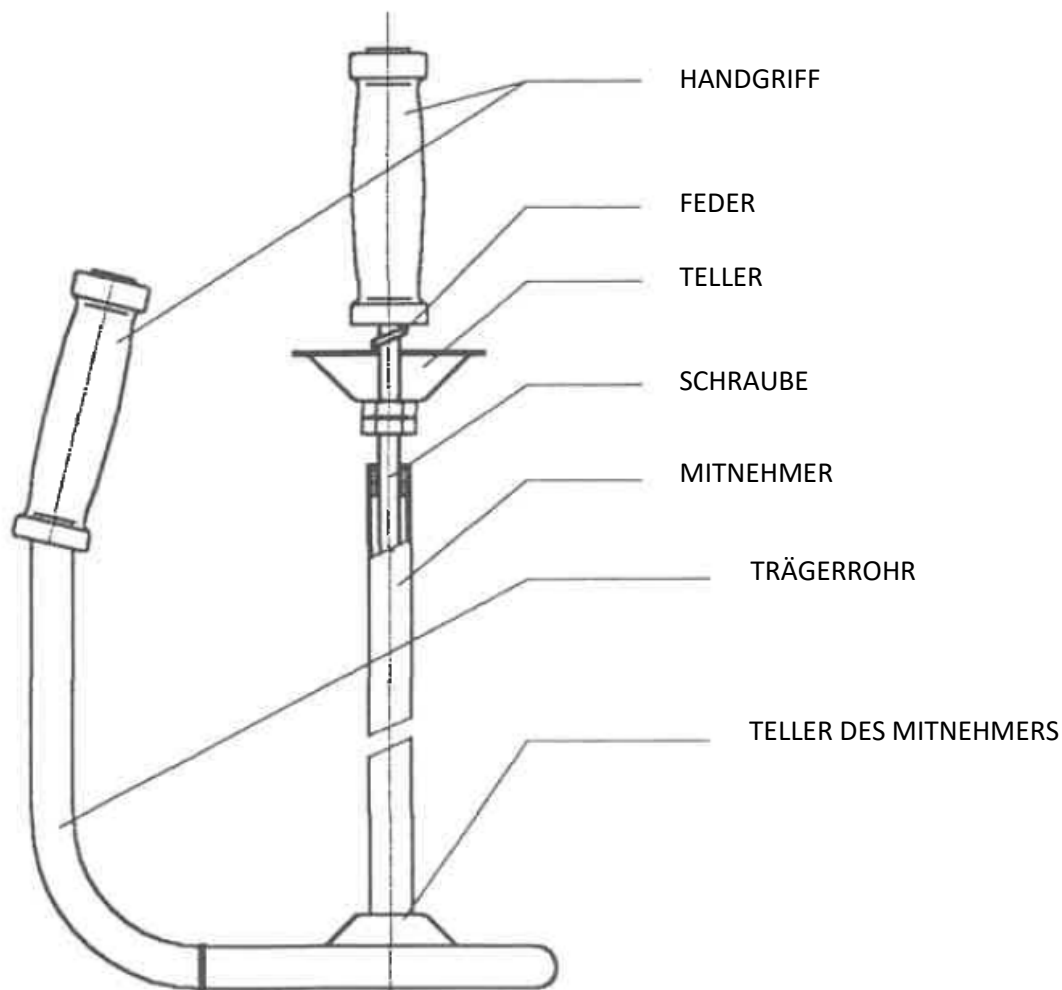
GEBRAUCHSANWEISUNG FÜR DEN BANDABWICKLER

Bandabwickler mit Hülse 60/200/406 mm



Schrauben Sie die Mutter ab und entfernen Sie die vordere Platte. Stellen Sie den Nocken auf der hinteren Platte entsprechend dem Durchmesser der Bandspule ein. Legen Sie die Bandspule ein, legen Sie die Vorderseite der Platte auf und ziehen Sie sie mit der Mutter fest. Das Band wird über dem Auge auf der Schachtel abgewickelt. Das Abwickeln kann durch den Federdruck am hinteren Ende der Welle teilweise korrigiert werden.

Bandabwickler mit Hülse 60/76 mm



Schrauben Sie den Gewindegriff auf die Breite der Folienrolle ab. Legen Sie die Folienrolle auf den Teller des Mitnehmers und den freien Teller unter das Grifflager. Ziehen Sie die Rolle mit dem Griff fest, damit sie sich beim Abwickeln der Folie bei Bedarf dreht.