

## Übersetzung der Gebrauchsanweisung für den Transportwagen mit Griff



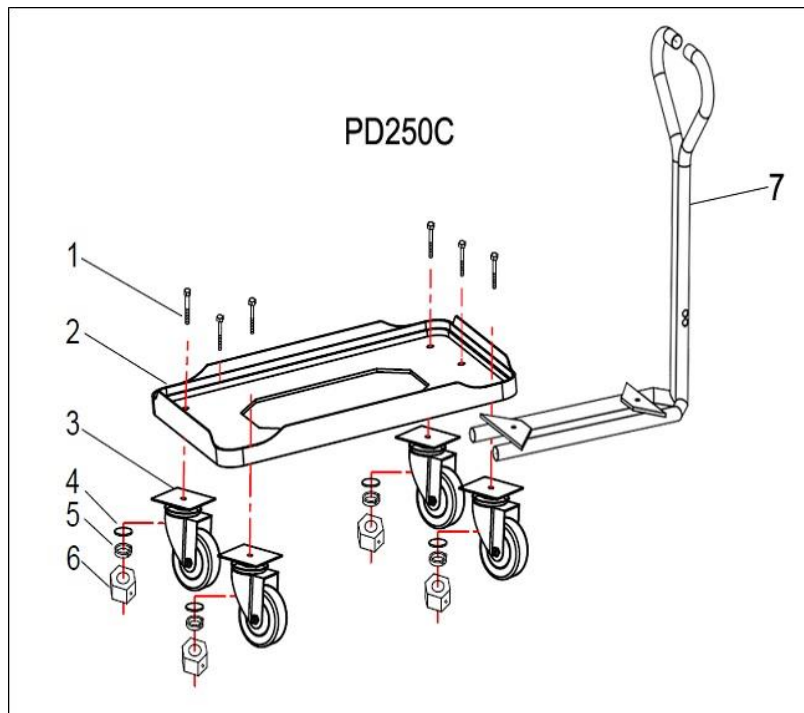
### Technische Parameter

<b>Abmessungen l x b x h (mm)</b>	605 x 402 x 980
<b>Tragfähigkeit (kg)</b>	250
<b>Gewicht (kg)</b>	9
<b>Griffhöhe (mm)</b>	980
<b>Durchmesser der Räder (mm)</b>	100
<b>Material der Räder</b>	nylon
<b>Anzahl der Räder</b>	4x Schwenkbar



**SICHERHEITSHINWEISE**

- Überlasten Sie den Wagen nicht über seine maximale Tragfähigkeit hinaus.
- Verwenden Sie den Wagen nur für den vorgesehenen Zweck und vermeiden Sie Zusammenstöße mit anderen Gegenständen oder Gegenständen, die den Wagen beschädigen könnten.
- Prüfen Sie die Räder mindestens einmal im Monat und ziehen Sie die Schrauben bei Bedarf nach.
- Benutzen Sie den Wagen nicht auf unebenen Flächen - die Räder könnten beschädigt werden.



Nr.	Komponente	Menge
1	Schraube	6
2	Plattform	1
3	Lenkbare Räder	4
4	Schraube	4
5	Unterlegscheibe	6
6	Mutter	6
7	Griff	1