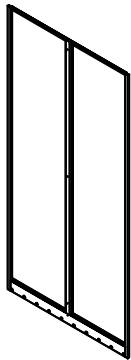


a--1



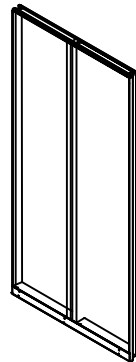
b--1



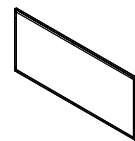
c--1



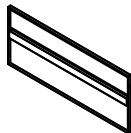
d--1



e--1



f--1



g--1



h--1



h1--1

i--25



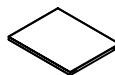
M5

n--36



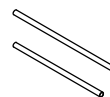
M4

k--6

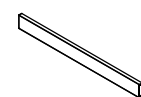


h2--1

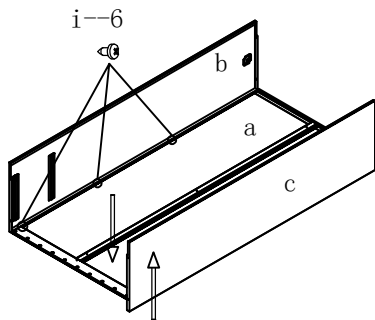
j--2



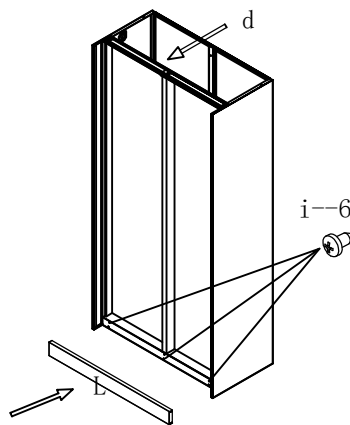
L--1



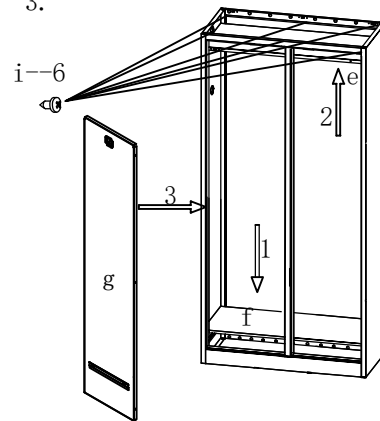
1.



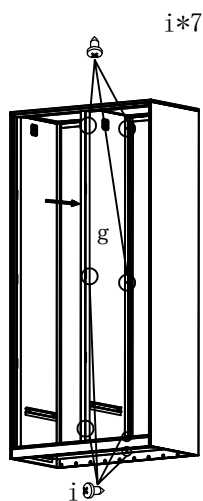
2.



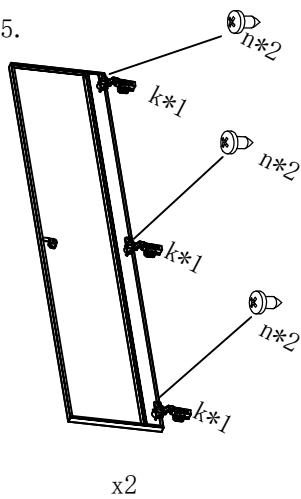
3.



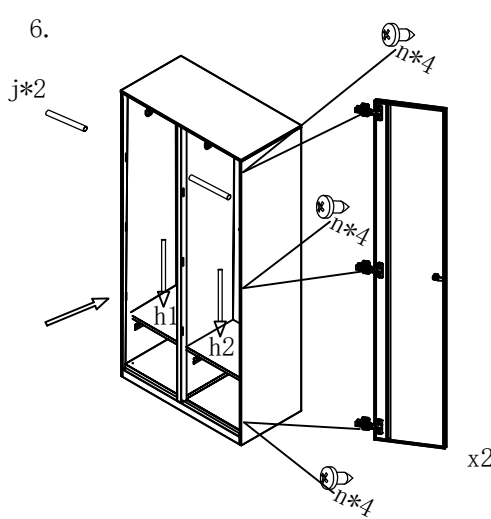
4.



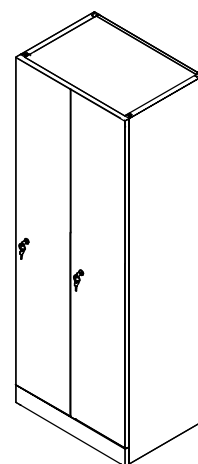
5.

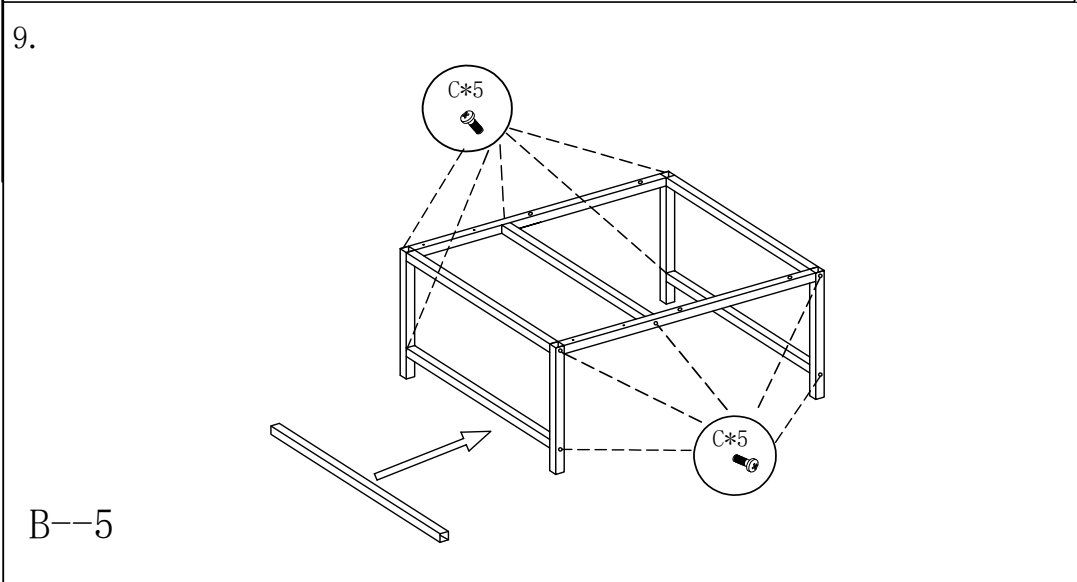
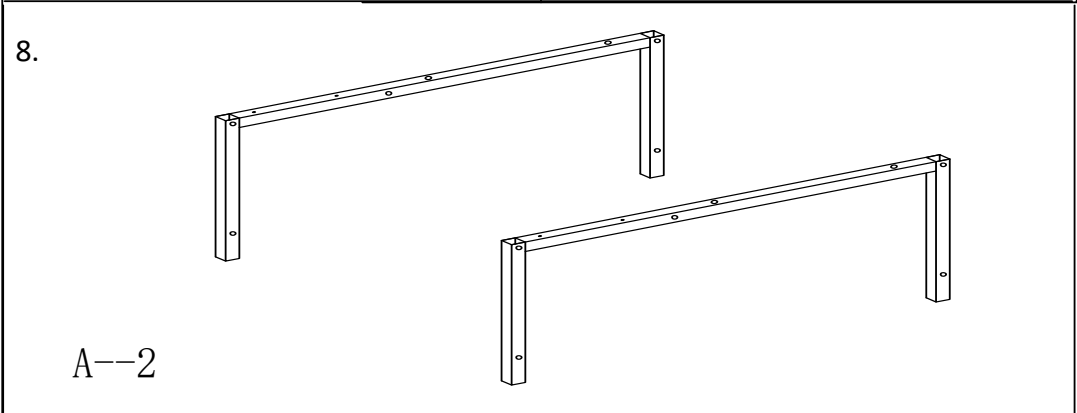
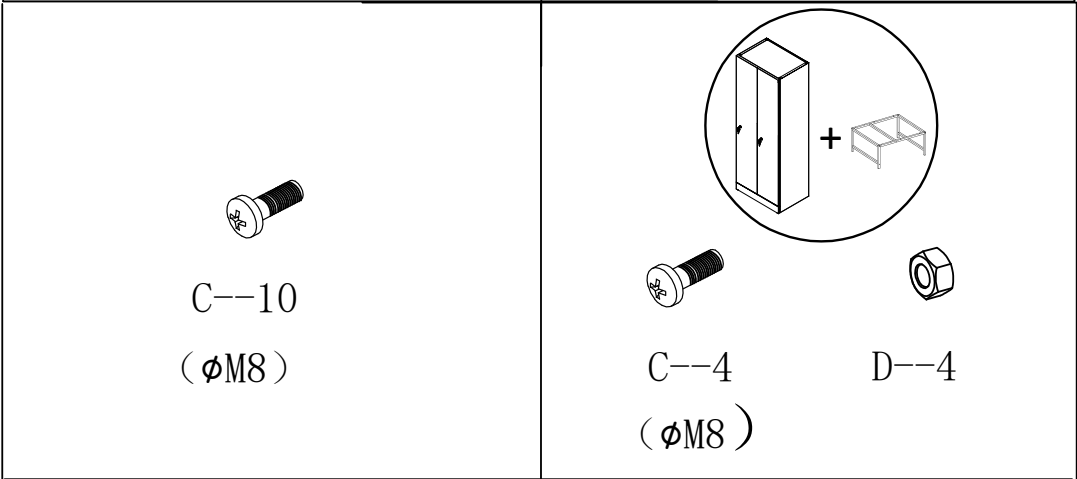
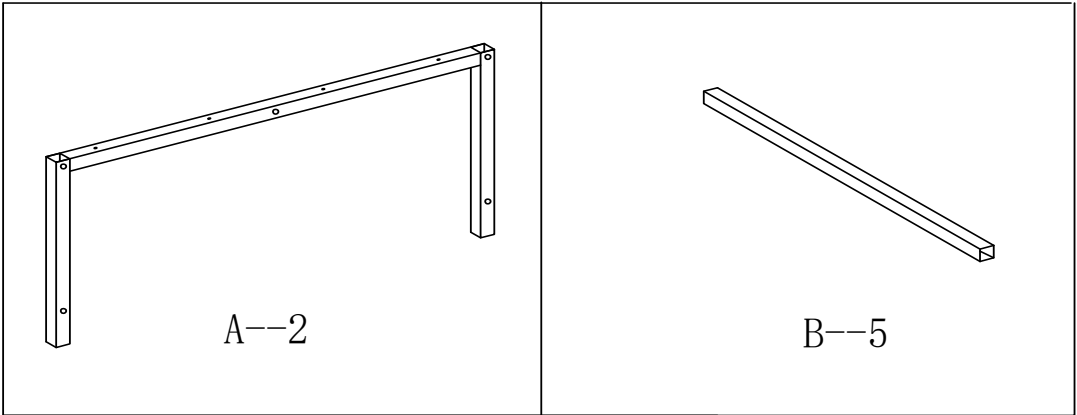


6.

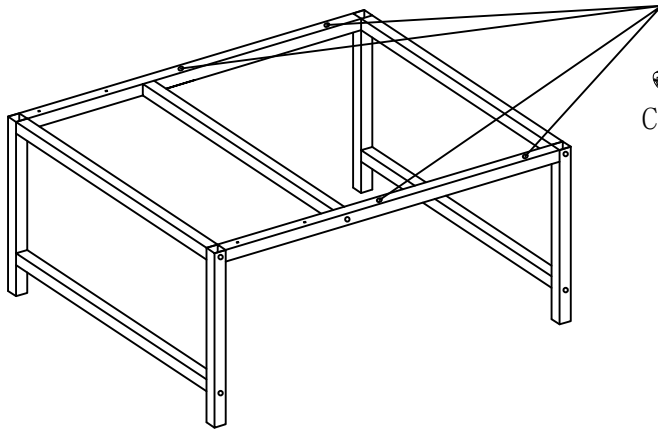
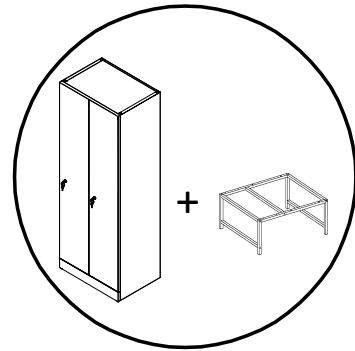




7.





10.



 
C*4 + D*4