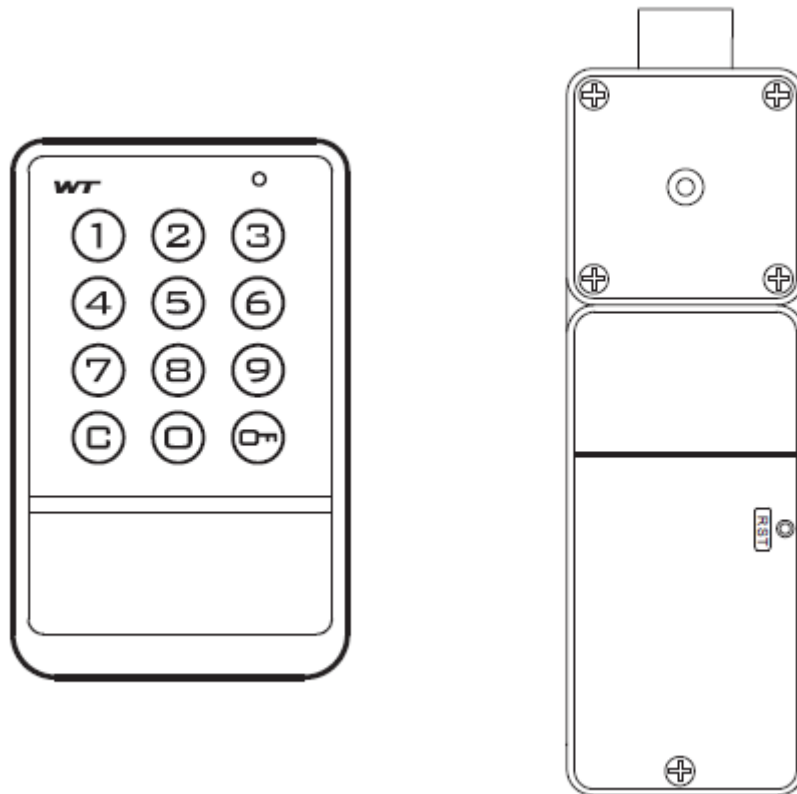


# ÜBERSETZUNG DER GEBRAUCHSANLEITUNG

## ELEKTRONISCHES CODESCHLOSS

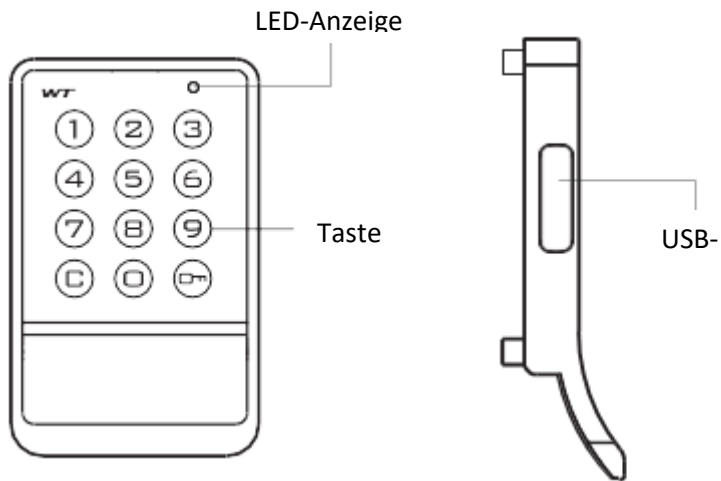


**Katalognummer:** 925000

Bitte lesen Sie vor der Verwendung die Bedienungsanleitung des Schlosses und befolgen Sie die darin enthaltenen Anweisungen. Hierbei handelt es sich um eine Übersetzung, Ergänzung und Klarstellung der Original-Gebrauchsanweisung, die zusammen mit dem Produkt geliefert wird.

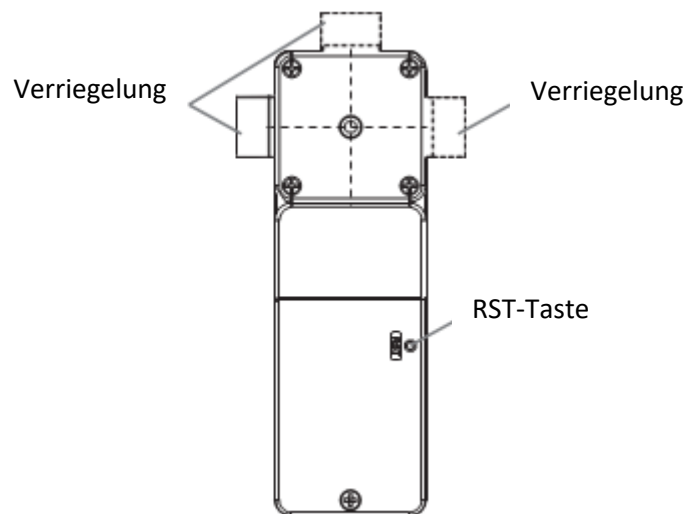
**Anweisungen zum Produkt**

**PLATTE**



**KÖRPER DES SCHLOSSES**

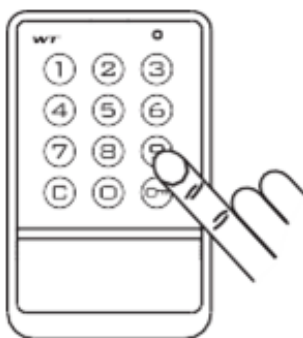
Einstellung der Verriegelung nach verschiedenen Lösungen




## Funktion des Schlosses

- Das Schloss ist werkseitig mit dem Benutzerpasswort 1234 und dem Master-(Manager-) Passwort 4321 eingestellt.
- Das Schloss kann im privaten oder öffentlichen Modus genutzt werden. Der Standardmodus ist der private Modus.
- Die Taste "C" dient zum Beenden des Vorgangs.

## ENTSPERREN/SPERREN



### Entsperren

- Geben Sie das werkseitig eingestellte Passwort "1234+ " ein, der Summer ertönt und das grüne Licht leuchtet auf. Die Verriegelung wird innerhalb von 3 Sekunden automatisch gelöst und das Schloss kann geöffnet werden.

### Sperren

- Die Verriegelung wird nach 5 Sekunden automatisch aktiviert und gesperrt.

## ANMERKUNGEN

- **Nach der Verwendung des Master-Passworts wird das Benutzer-Passwort immer auf 1234 zurückgesetzt!**
- Wenn das Passwort falsch ist, ertönt dreimal der Warnton "di...di...di...".
- Wenn der Summer dreimal das Geräusch "di...di...di..." von sich gibt, leuchtet die Kontrollleuchte auf und zeigt eine niedrige Spannung/schwache Batterie an.

### Passwort-Einstellungen

- *Beispiel: Das Benutzerpasswort wird in 123123 geändert.*
1. Geben Sie das werkseitig eingestellte Benutzerpasswort "1234+C" ein, der Summer

ertönt und die Anzeigeleuchte blinkt grün.

2. Geben Sie das neue Passwort "123123+□" ein. Wenn Sie einen Piepton hören, bedeutet dies, dass das Passwort bereits geändert wurde.

### ANMERKUNGEN

- **Das Verfahren zum Einrichten (Ändern) des Master-Passworts ist das gleiche wie für das Benutzerpasswort.**
- Ein neues Passwort kann zwischen 4 und 15 Stellen lang sein; das Master-Passwort kann nicht mit dem Benutzerpasswort identisch sein.
- Das 3-malige Tonsignal "di...di...di" weist auf ein falsches Verfahren hin.

## Öffentlicher Modus

### AKTIVIERUNG DES ÖFFENTLICHEN MODUS

- Um vom privaten in den öffentlichen Modus zu wechseln, gehen Sie wie folgt vor:
  1. Geben Sie das aktuelle Master-Passwort + □ ein, der Signalton ertönt, die Kontrollleuchte leuchtet grün.
  2. Halten Sie dann □ min. 2 Sekunden lang gedrückt, die grüne Kontrollleuchte beginnt zu blinken.
  3. Geben Sie dann "4 4" + □ ein. Wenn Sie einen Piepton hören, bedeutet dies, dass der öffentliche Modus erfolgreich aktiviert wurde.

### ANMERKUNGEN

- Nur das Master-Passwort kann zur Aktivierung des öffentlichen Modus verwendet werden.
- Im öffentlichen Modus kann das Master-Passwort verwendet werden, um das Schloss zu entsperren und das eingestellte temporäre Passwort zu löschen.

### Wie man im öffentlichen Modus arbeitet

- EINSTELLUNG EINES TEMPORÄREN PASSWORTS
  4. Nach der Aktivierung des öffentlichen Modus geben Sie das gewünschte temporäre Passwort mit 4-15 Ziffern ein und drücken Sie dann □. Wenn der Piepton ertönt, die Anzeigeleuchte grün leuchtet und das Schloss verriegelt ist (Verriegelung aktiviert), bedeutet dies, dass das temporäre Passwort erfolgreich eingestellt wurde und das Schloss mit diesem Passwort wieder entriegelt werden kann.
- **Das eingestellte temporäre Passwort kann nur einmal zum Entsperren des Schlosses verwendet werden!** Nach dem Entsperren des Schlosses mit dem temporären Passwort

ist das Schloss wieder bereit, ein neues temporäres Passwort zu setzen, siehe vorherigen Schritt!

- Blinkt die Kontrollleuchte eines gesperrten Schlosses grün, bedeutet dies, dass es bereits mit einem temporären Passwort gesperrt wurde und somit bereits belegt ist.

## **DEAKTIVIERUNG DES ÖFFENTLICHEN SYSTEMS**

- Um vom öffentlichen in den privaten Modus zu wechseln, gehen Sie wie folgt vor:
  1. Geben Sie das aktuelle Master-Passwort +  $\square$  ein, der Signalton ertönt, die Kontrollleuchte leuchtet grün.
  2. Halten Sie dann  $\square$  min. 2 Sekunden lang gedrückt, die grüne Kontrollleuchte beginnt zu blinken.
  3. Geben Sie dann die Ziffern "4 3" +  $\square$  ein. Wenn Sie einen Piepton hören, bedeutet dies, dass der öffentliche Modus erfolgreich ausgeschaltet wurde.

## **FUNKTION "FALSCHES PASSWORT"**

Dank der Anti-Diebstahl-Technologie und der Fake-PIN-Funktion können Sie beliebige Codes vor oder nach dem echten Passwort eingeben, um zu verhindern, dass das echte Passwort gesehen wird. Die Gesamtlänge eines solchen Codes darf maximal 16 Ziffern betragen.

### **Aktivieren der Funktion des falschen Passwortes**

1. Geben Sie das aktuelle Master-Passwort +  $\square$  ein, der Signalton ertönt, die Kontrollleuchte leuchtet grün.
2. Halten Sie dann  $\square$  min. 2 Sekunden lang gedrückt, die grüne Kontrollleuchte beginnt zu blinken.
3. Geben Sie dann die Ziffern "4 2" +  $\square$  ein. Wenn Sie einen Piepton hören, bedeutet dies, dass die Funktion "Falsches Passwort" aktiviert wurde.

### **Deaktivieren der Funktion des falschen Passwortes**

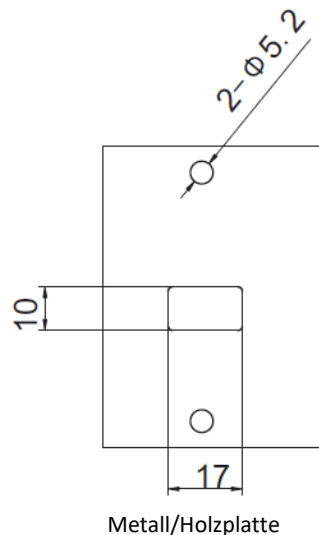
1. Geben Sie das aktuelle Master-Passwort +  $\square$  ein, der Signalton ertönt, die Kontrollleuchte leuchtet grün.
2. Halten Sie dann  $\square$  min. 2 Sekunden lang gedrückt, die grüne Kontrollleuchte beginnt zu blinken.
3. Geben Sie dann die Ziffern "4 1" +  $\square$  ein. Wenn Sie einen Piepton hören, bedeutet dies, dass die Funktion "Falsches Passwort" aktiviert wurde.

### ANDERE FUNKTIONEN DES SCHLOSSES:

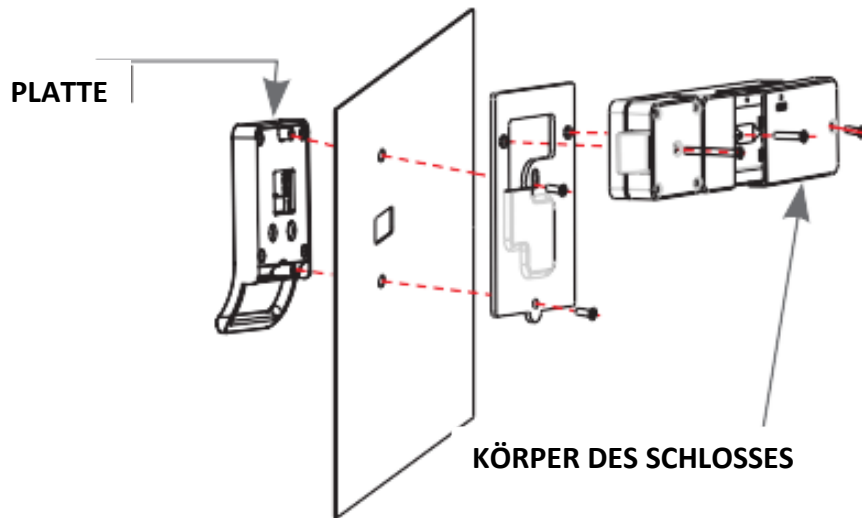
- Zum **Zurücksetzen** drücken Sie die RST-Taste mindestens 3 Sekunden lang mit der mitgelieferten Stecknadel. Es ertönt ein akustisches Signal und die Passwörter werden auf die ursprünglichen Werkseinstellungen zurückgesetzt. (1234 & 4321)
- Notstromversorgung - Wenn der Akkuladestand niedrig ist, können Sie ein externes Netzteil an den Typ-C-Anschluss anschließen.
- Der automatische Alarm wird aktiviert, nachdem viermal hintereinander ein falsches Passwort eingegeben wurde, und die Sperre ist 60 Sekunden lang inaktiv.

### Größe des Montagelochs und Einbau

Einheit: mm



**Installationsplan**



**Technische Informationen.**

Standard-Modus	Privat	Standard-Master-Passwort	4321
Betriebstemperatur	-20 ~ +55 °C	Standard-Benutzerpasswort	1234
Betriebsfeuchtigkeit	10 ~ 85% rel. F.	Statischer Strom	< 10 µA
Lagertemperatur	-40 ~ +55 °C	Betriebsstrom	< 30 mA
Stromversorgung	2 x AA-Batterien	Haltbarkeit der Batterien:	1 Jahr