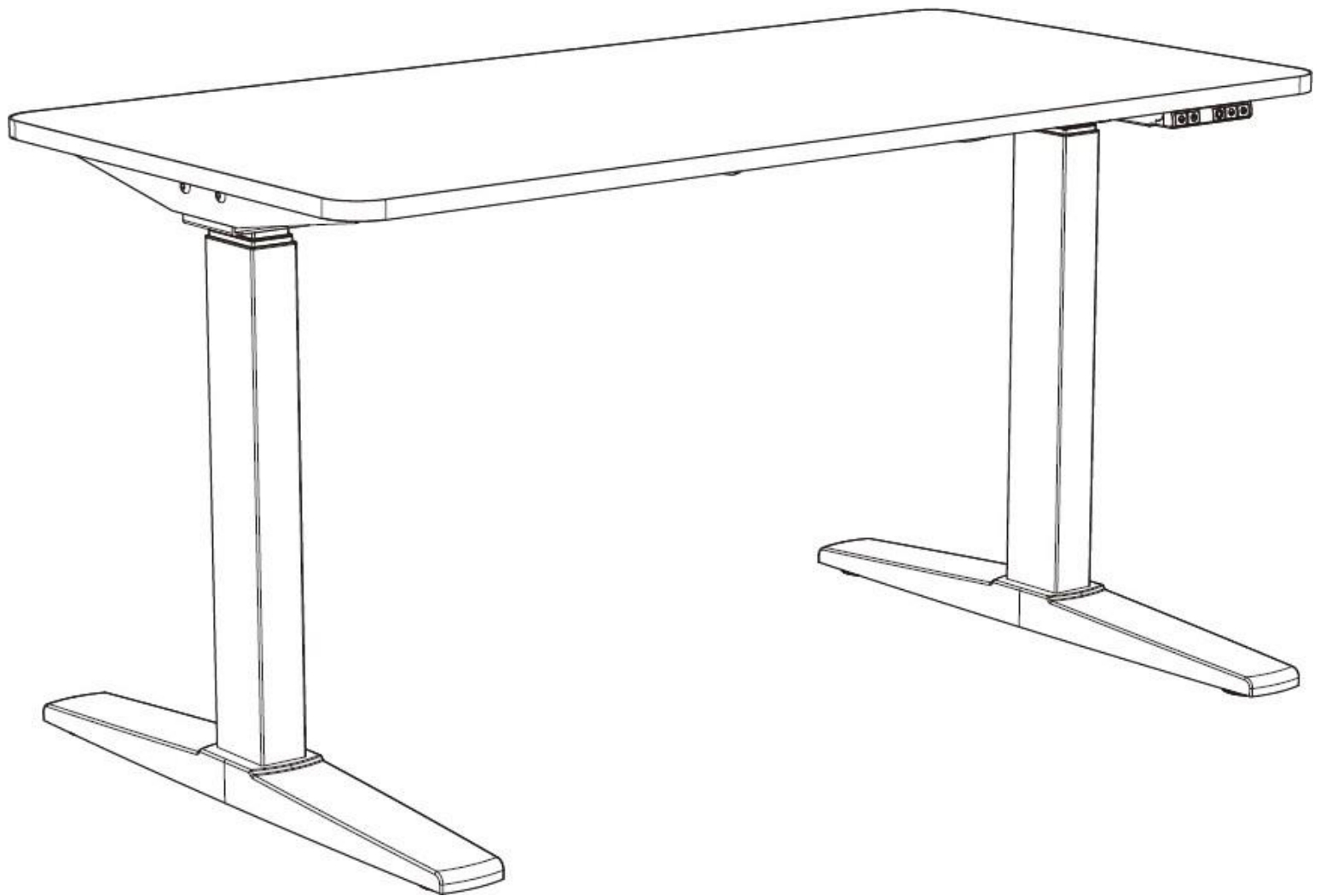


MONTAGEANLEITUNG



Zu zweit zusammenbauen

WERKZEUGE



MONTAGETEILE



Ax21 (M6x15)



Bx8 (M6x12)



Cx16 (M6x12)

TEILE



① X 1



② X 1



③ X 2



④ X 2



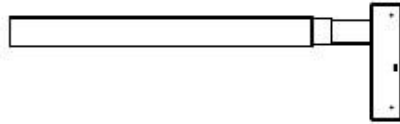
⑤ X 1



⑥ X 1



⑦ X 1



⑧ X 2



⑨ X 2



⑩ X 2



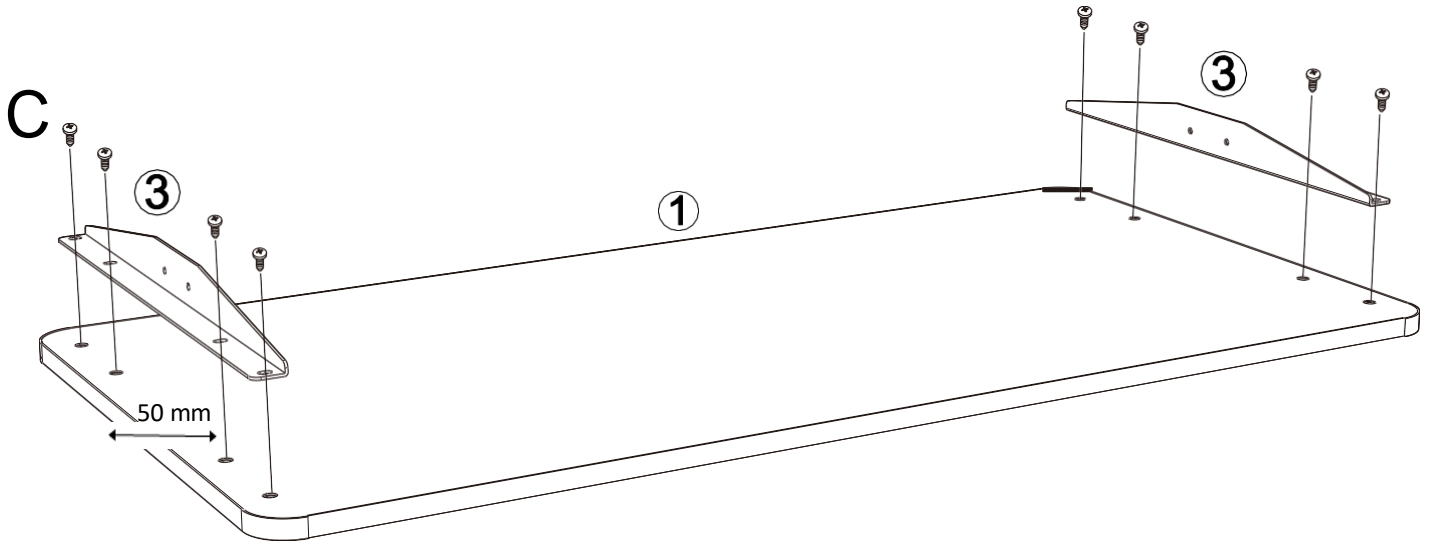
⑪ X 2



⑫ X 1

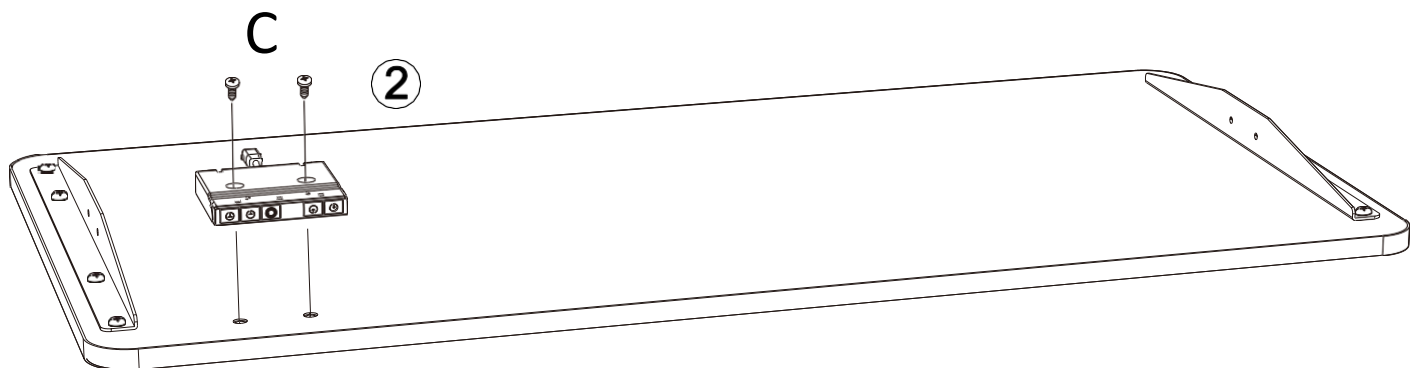
1

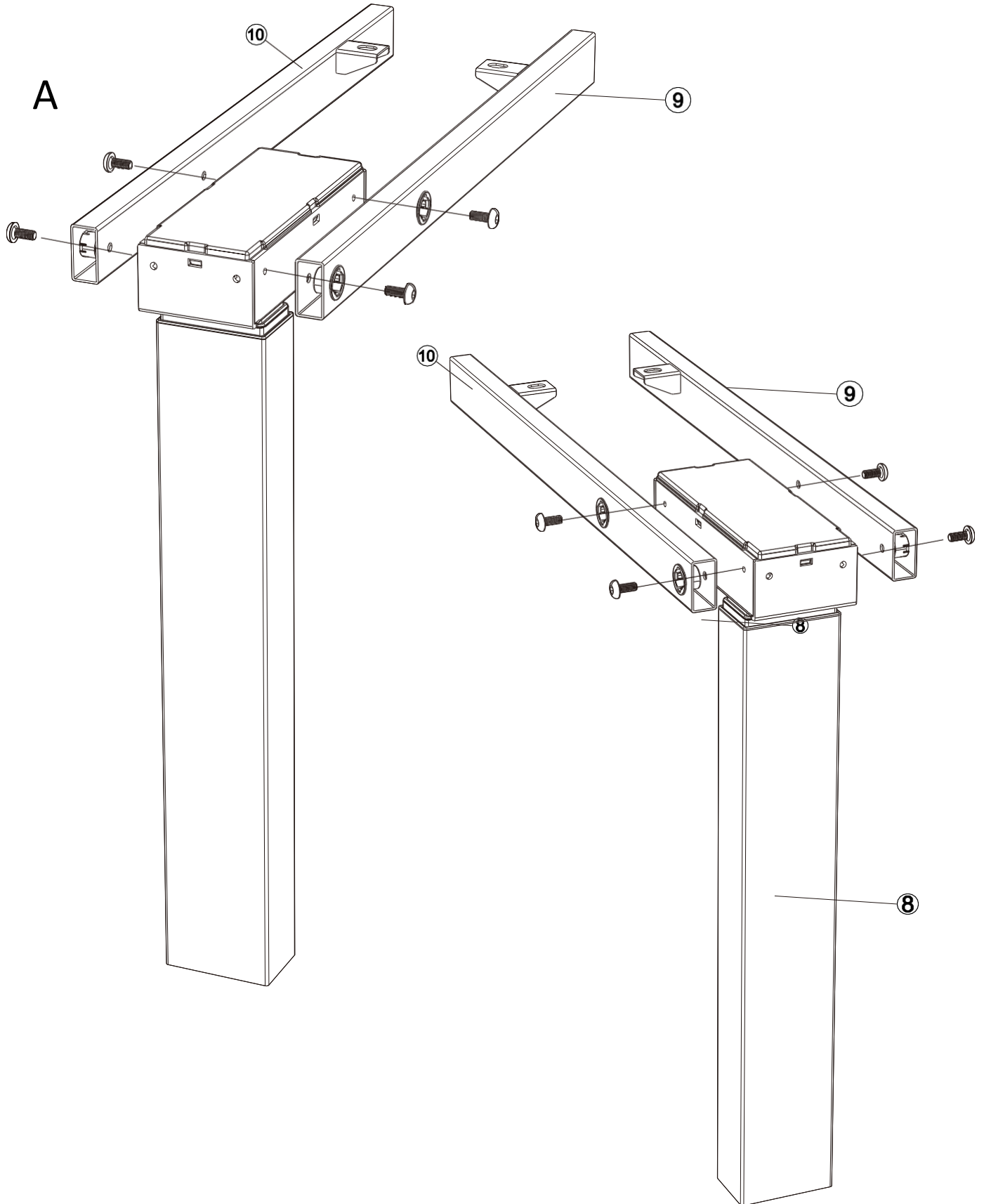
Stellen Sie die Balken auf die Tischplatte und messen Sie den Abstand Löcher und mit Hilfe von selbstschneidenden Schrauben und einem AKKU-Schraubenzieher an der Platte befestigen.



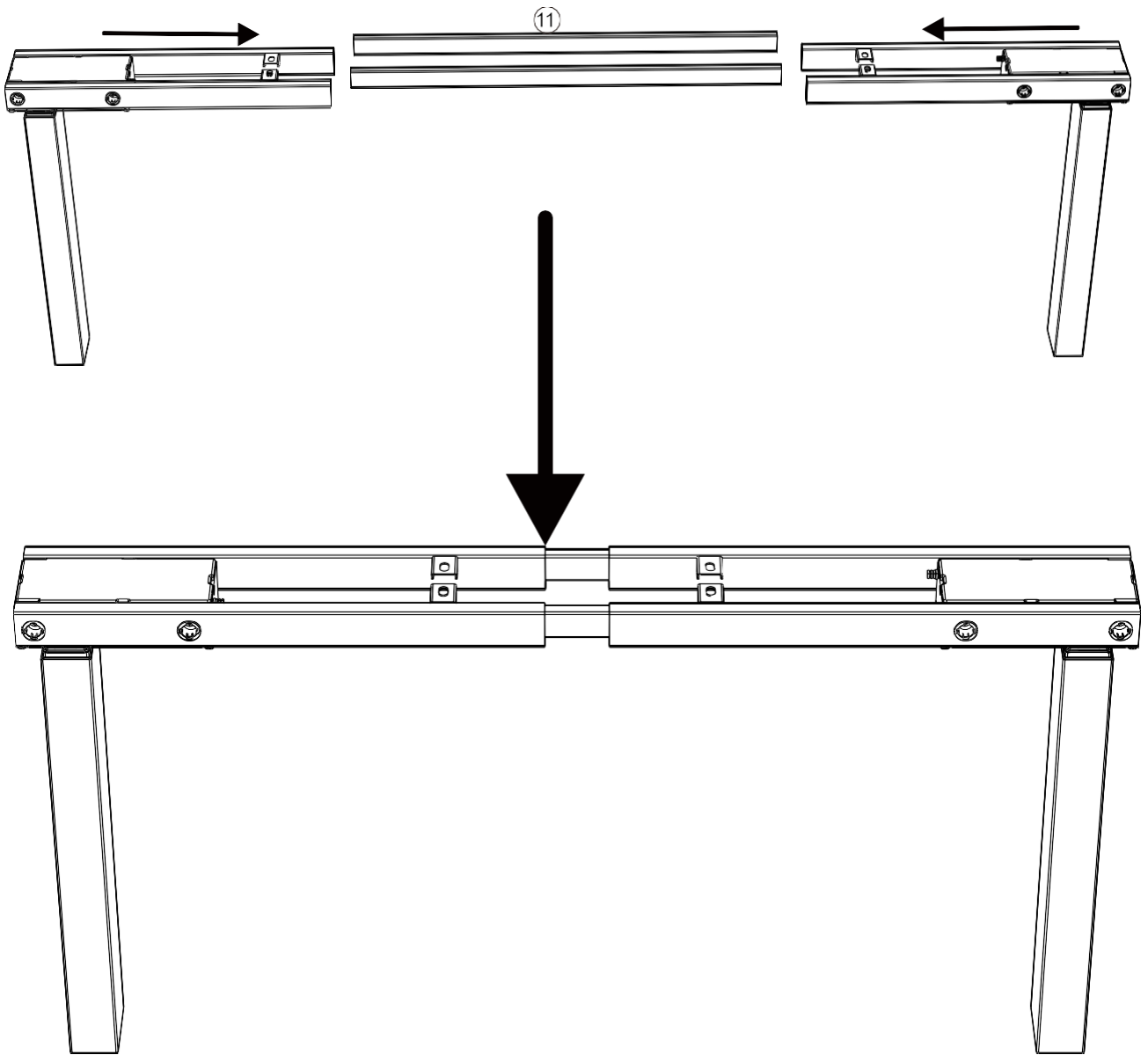
2

Stellen Sie den Steuerungsschrank auf die Tischplatte, messen Sie den gewünschten Abstand zum Schrankstandort nach Ihren Wünschen und befestigen Sie ihn mit selbstschneidenden Schrauben und einem AKKU-Schraubenzieher an der Platte.



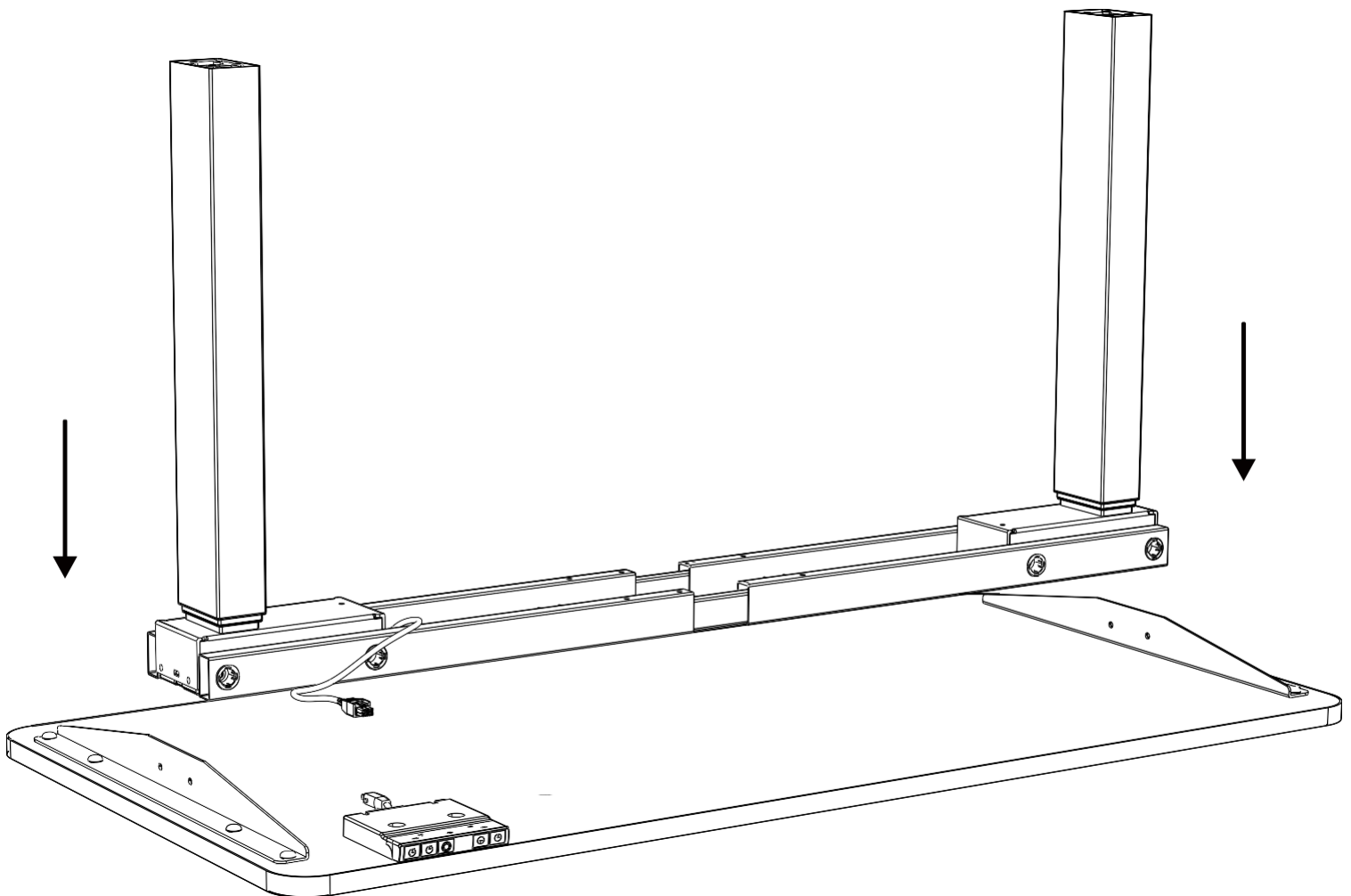


4



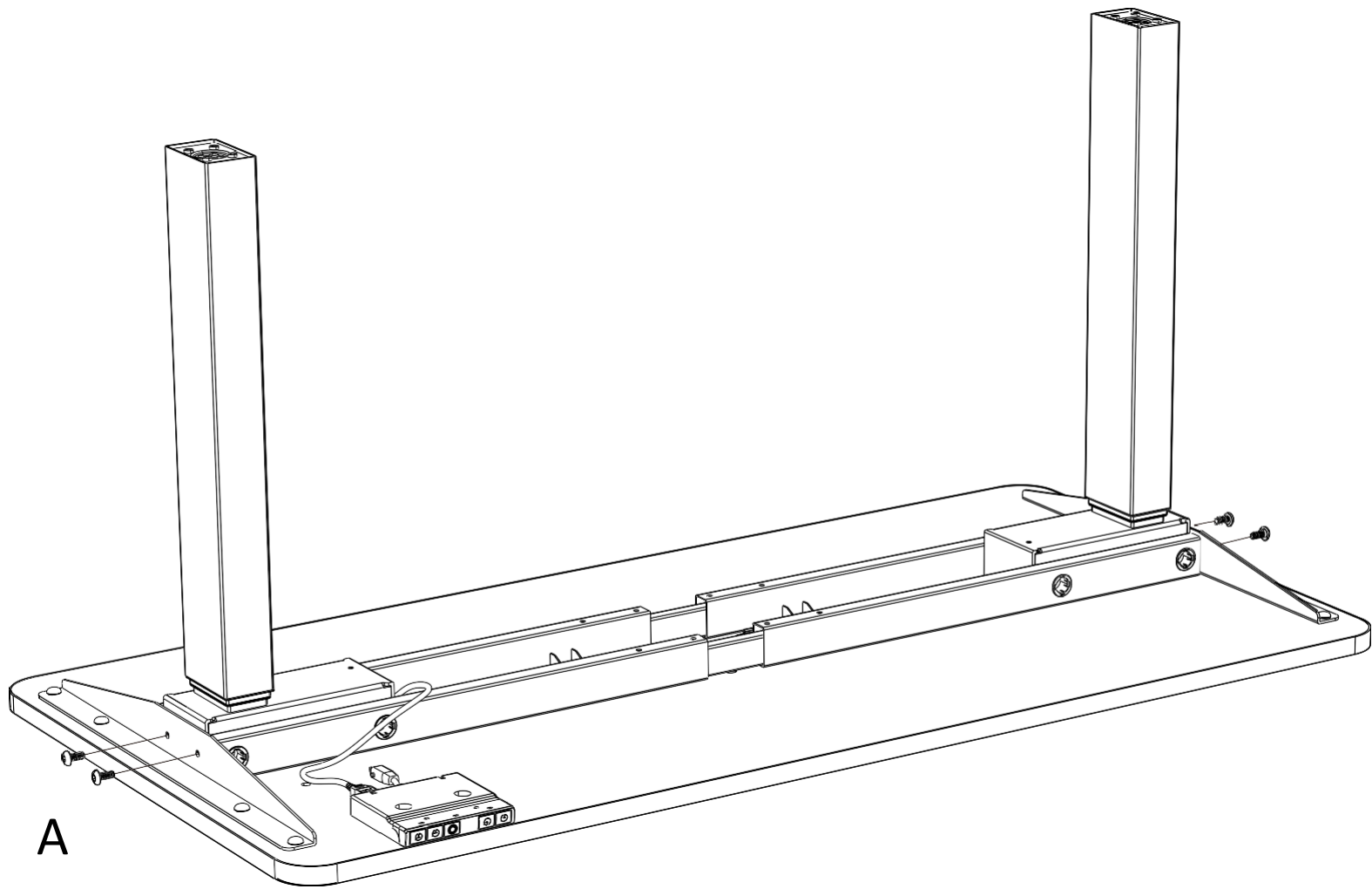
5

Legen Sie die Konstruktion gleichmäßig auf die Tischplatte.



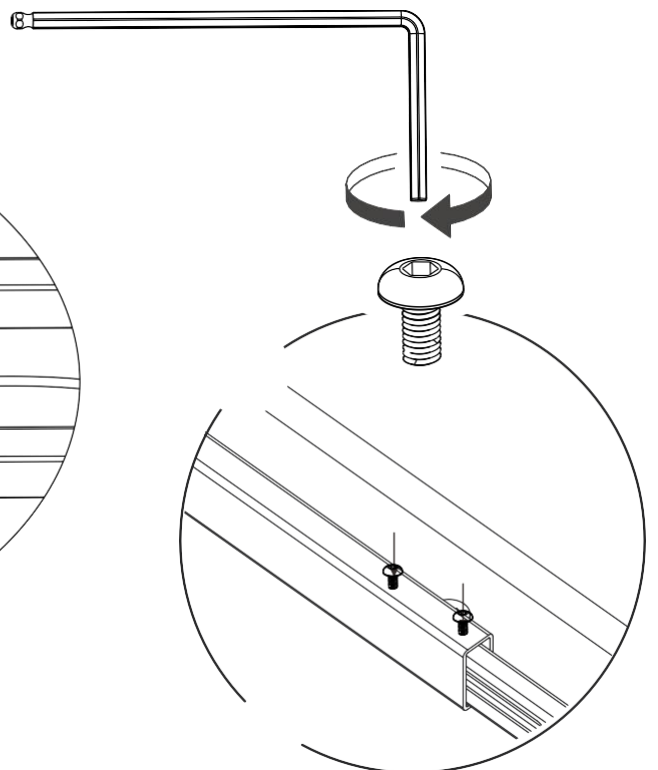
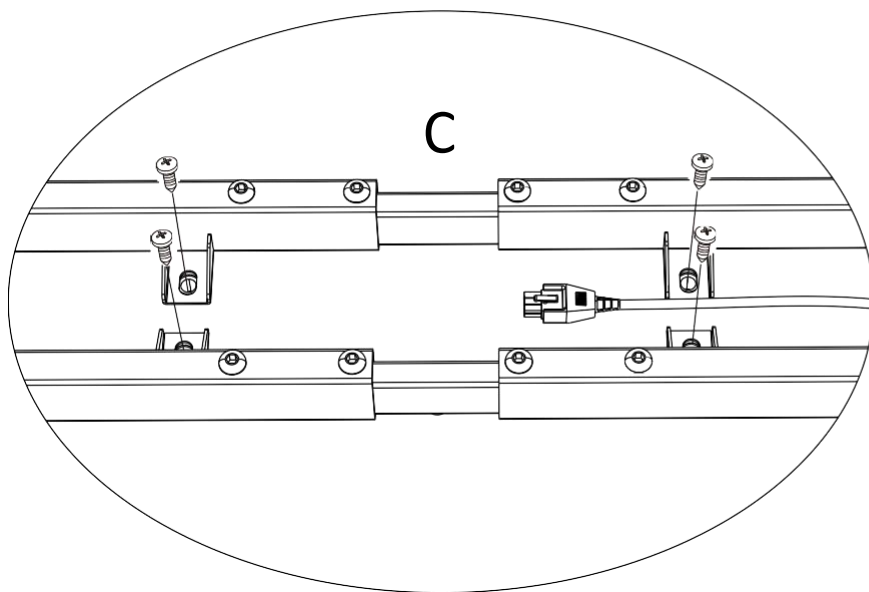
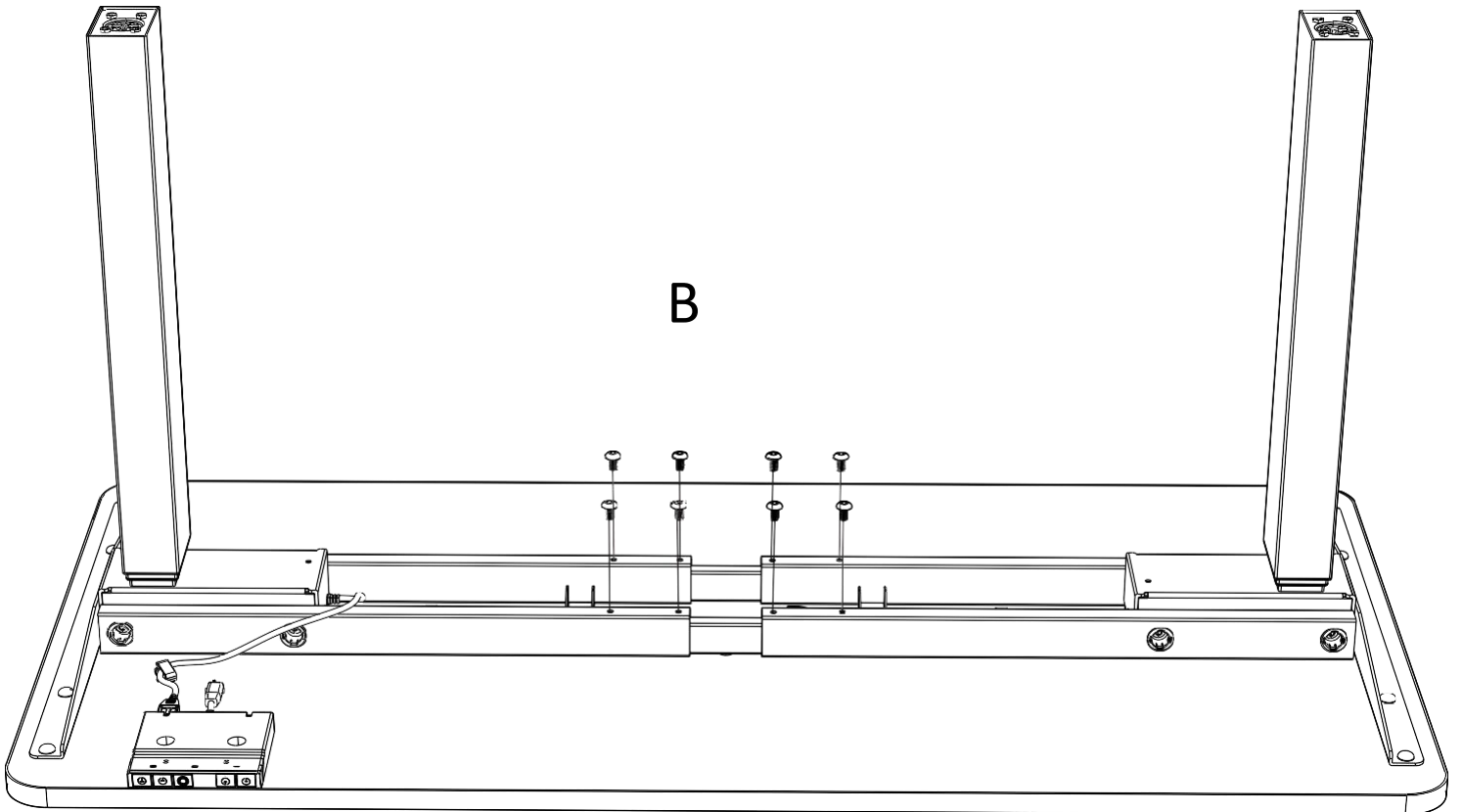
6

Befestigen Sie die Konstruktion an den Balken.



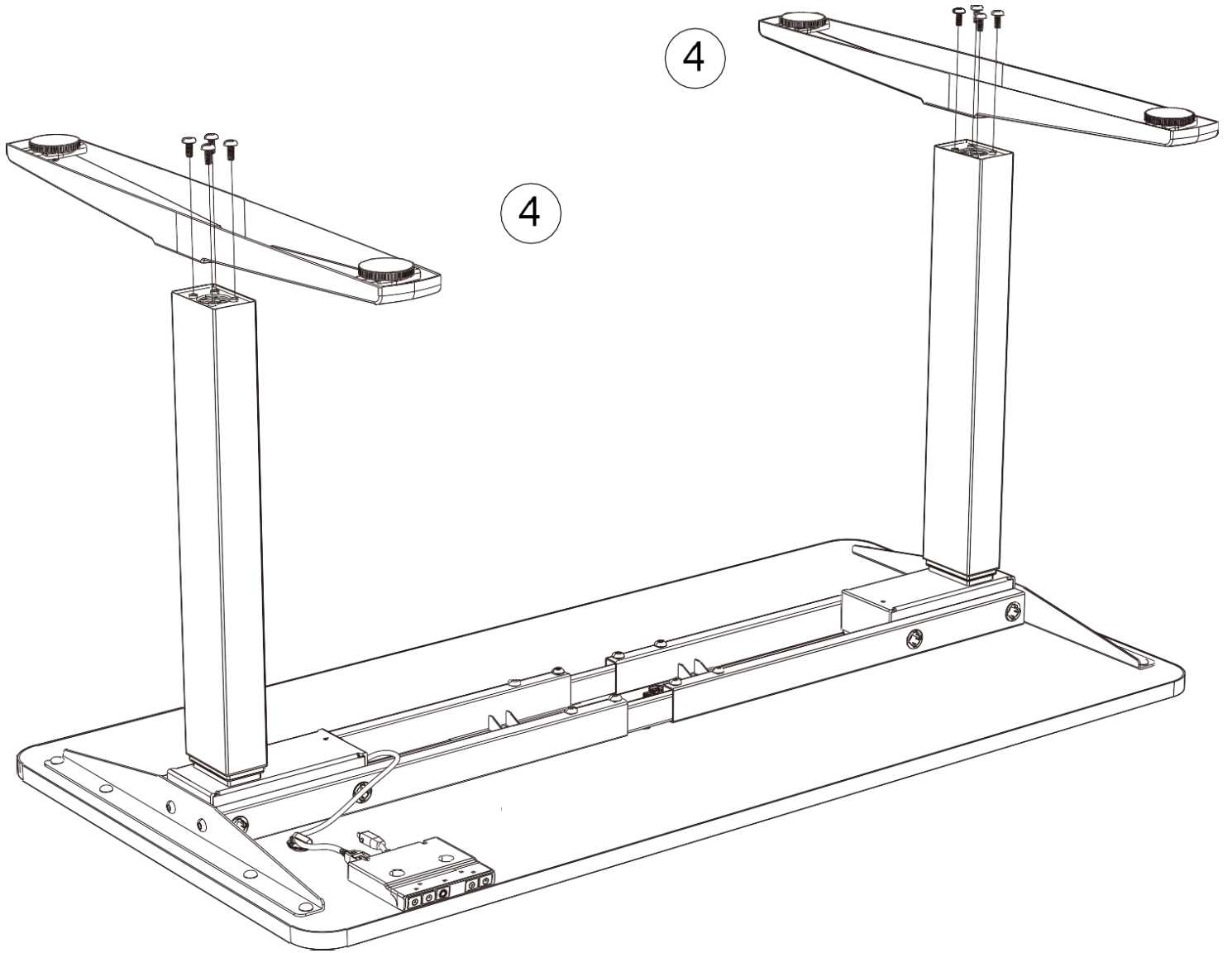
7

Befestigen Sie die Konstruktion mit selbstschneidenden Schrauben und einem AKKU-Schraubenzieher an der Platte.

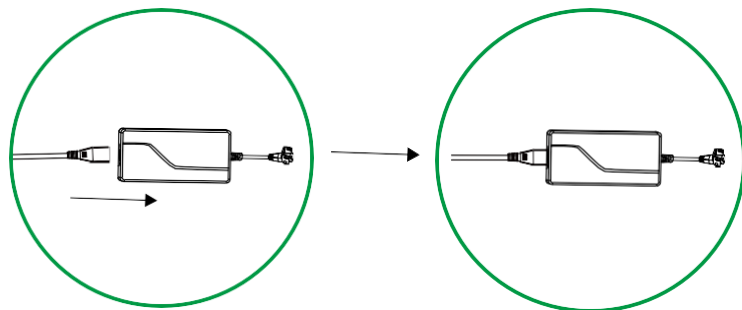
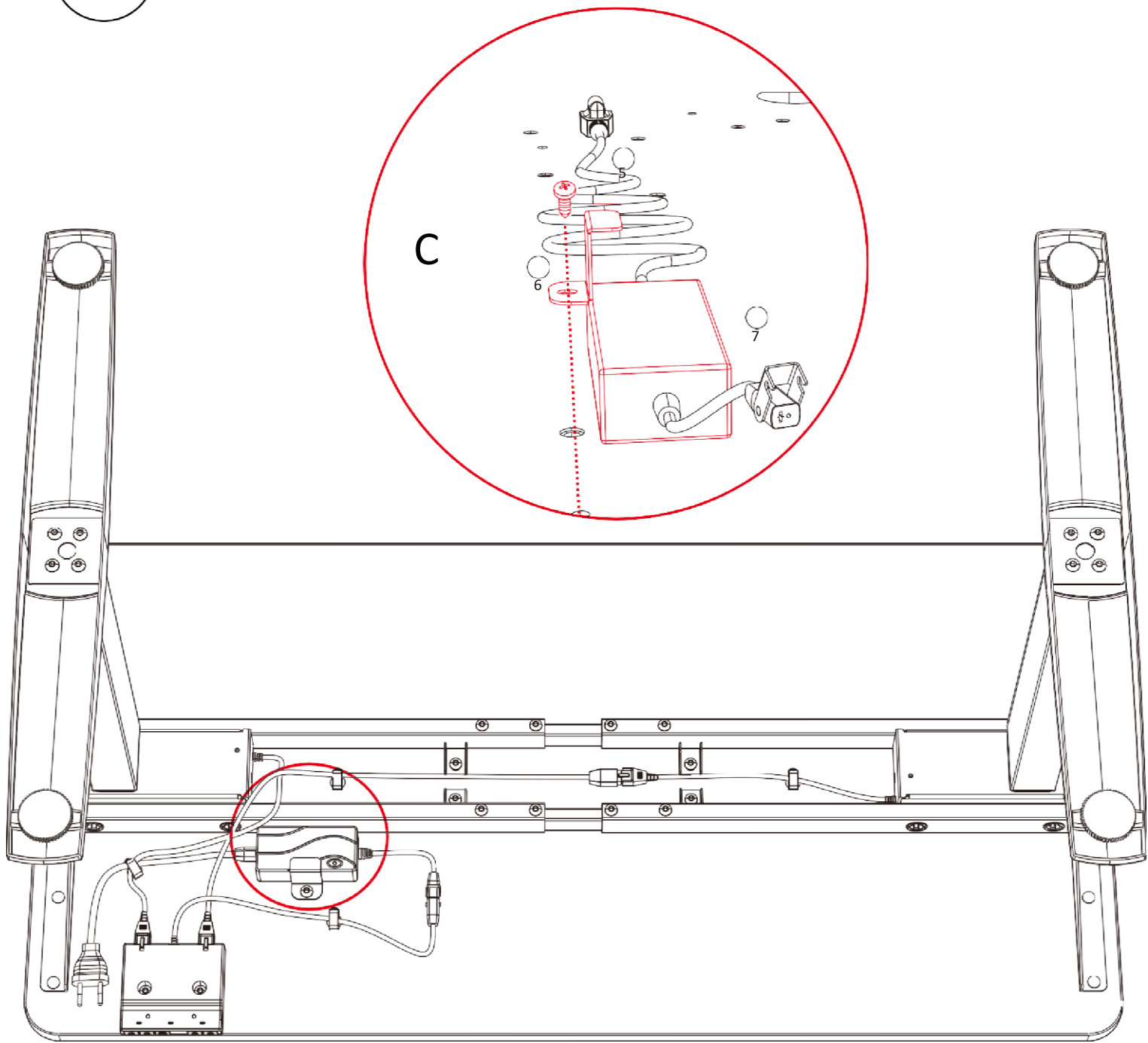


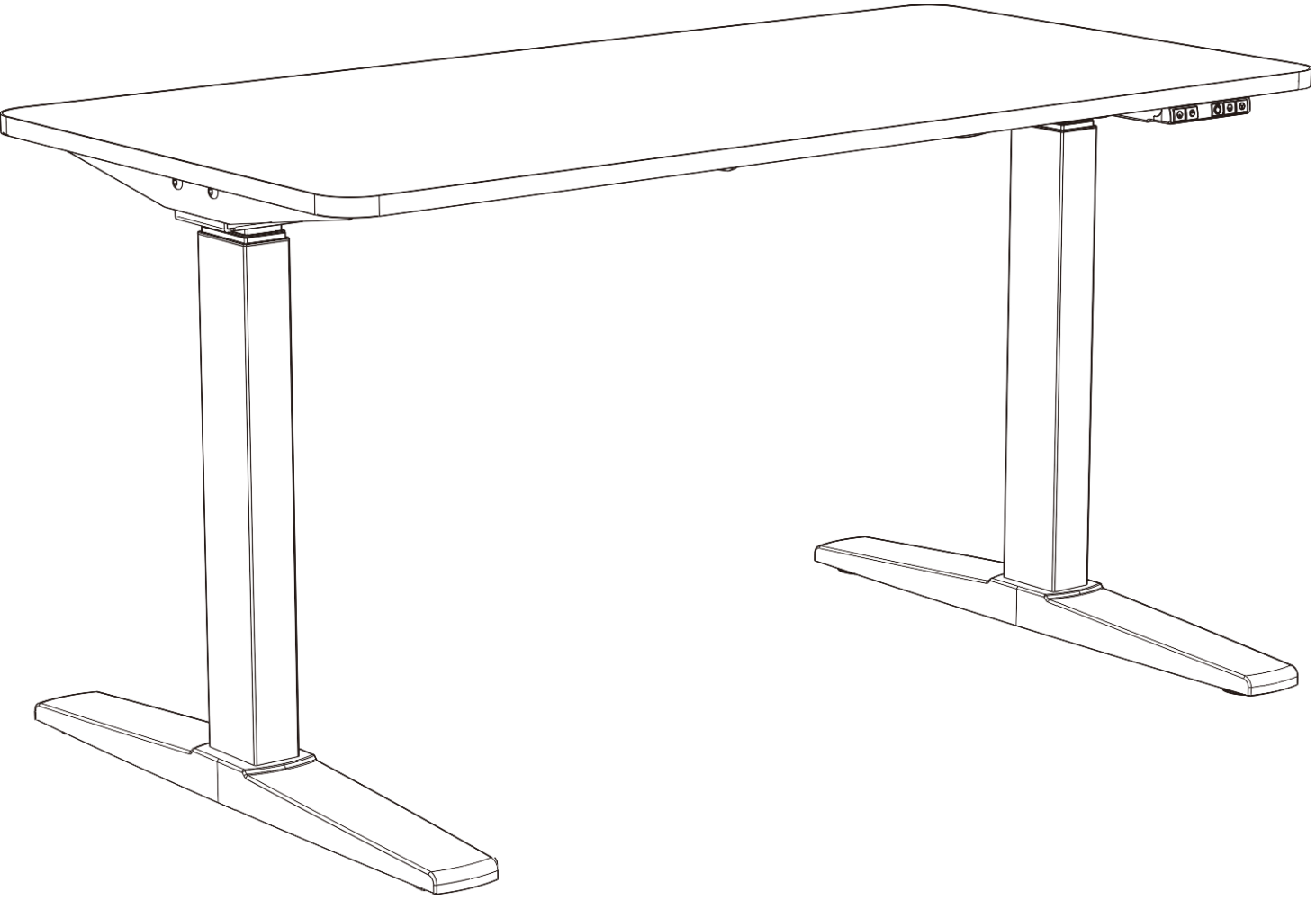
8

A

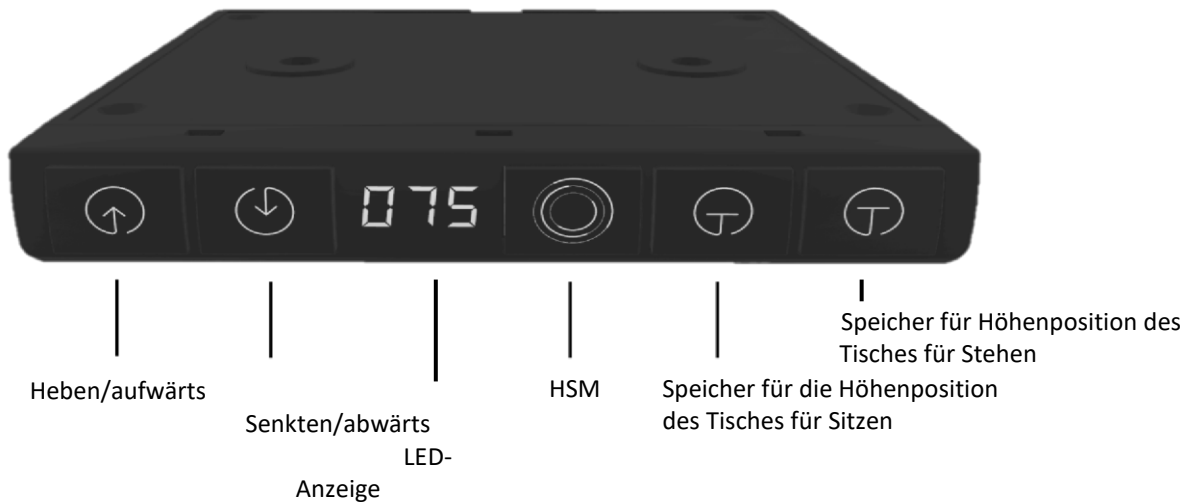


9





Gebrauchsanweisung

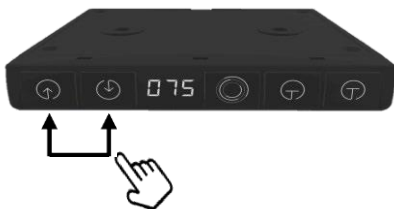


Hinweis



Achten Sie beim Anheben oder Absenken des Tisches darauf, dass Gegenstände auf dem Tisch **gesichert** sind und nichts den Tisch daran hindert, sich auf die gewünschte Höhe zu heben oder zu senken.

Empfehlungen


Drücken Sie zum Einstellen die „Speichertaste für Sitzposition“ Geben Sie die bevorzugte Höhe des Sitztisches ein und drücken Sie die „Speichertaste für Stehposition“, um die bevorzugte Höhe des Tisches für Stehen einzustellen.




Einstellen der Höhe des Tisches

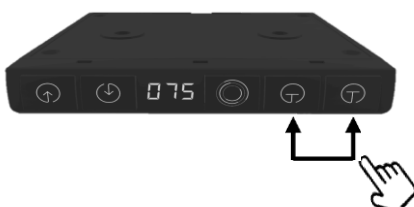
Drücken der Aufwärtstaste  oder abwärts,  um den Tisch auf die gewünschte Höhe anzuheben oder abzusenken.

Speichereinstellungen


Um den Speicher einzustellen, drücken Sie die linke Taste  auf der gewünschten Höhe des Tisches für Sitzen für mindestens 3 Sekunden.


Um den Speicher einzustellen, drücken Sie die rechte Taste auf der bevorzugten Höhe des Tisches für Stehen für  mindestens 3 Sekunden.


drücken Sie für mehr als 3 Sekunden



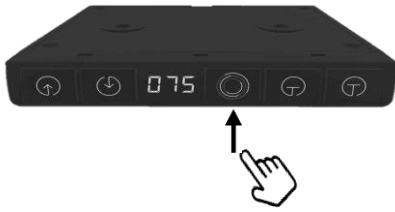
Speichertasten verwenden

Drücken Sie kurz die linke Taste  und lassen Sie sie los. Der Tisch selbst stellt sich auf die bevorzugte Sitzhöhe ein.

Drücken Sie kurz die rechte Taste  und lassen Sie sie los. Der Tisch selbst stellt sich auf die bevorzugte Stehhöhe ein.


 Das Einstellen der Tabelle kann durch Drücken einer beliebigen Taste auf dem Bedienfeld abgeschlossen werden.

HSM-Modus



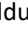
Wenn das Licht blinkt, bewegt sich der Tisch innerhalb von 3 Minuten langsam um 12 cm höher, stoppt für 2 Minuten und bewegt sich dann innerhalb von 3 Minuten langsam um 12 cm nach unten. Nach 2 Minuten werden diese Bewegungen wiederholt.

Einschalten/Ausschalten der Stromversorgung

1. Drücken Sie die Taste, um das Betriebssystem  einzuschalten. Die Hintergrundbeleuchtung wird eingeschaltet;
2. Das System schaltet sich nach 4 Stunden automatisch aus.
* Wenn Sie andere Tasten verwenden, ist die Hintergrundbeleuchtung ausgeschaltet.

Steuerungspult zurücksetzen



Drücken Sie in der niedrigsten Position oder nach Anzeige der Meldung „Schutz und Alarm“ den Abwärtspfeil  für mehr als 3 Sekunden. Der Tisch wechselt in die niedrigste Position und sobald das Zurücksetzen abgeschlossen ist, passt er sich selbst an die voreingestellte Höhe an.

Hinweis: Objekte unter dem Tisch sollten entfernt werden, bevor mit dem Zurücksetzen begonnen wird, um das Risiko einer Beschädigung des Tisches oder eines anderen Objekts zu vermeiden.

Schutz und Alarm



Interferenzschutz: Meldung/der Alarm „E2“ wird angezeigt, wenn der Tisch bei der Höhenverstellung vibriert, etwas ihn behindert oder sich neigt. Stoppen Sie das Verstellen sofort und lassen Sie die Rückwärtsbewegung los. Nach einer bestimmten Verstellung erlischt der Alarm.




Überhitzungsschutz: Wenn die kontinuierliche Einstellzeit 2 Minuten überschreitet, wird die Meldung/der Alarm „Hot“ („Heiß“) angezeigt und der Überhitzungsschutz wird ausgelöst. Hören Sie sofort auf, die Höhe einzustellen. Warten Sie 18 Minuten, danach erlischt der Alarm.



Schutz vor Motorfehlfunktion: Die Meldung/der Alarm „E1“ erscheint. Trennen Sie die Stromversorgung, überprüfen Sie erneut und stellen Sie sicher, dass der angeschlossene Motor gesichert ist, schließen Sie ihn erneut an die Stromquelle an.



Überlastschutz: Die Meldung/der Alarm „E2“ erscheint, wenn der angehobene Tisch überlastet ist. Entfernen Sie schwere Gegenstände vom Tisch, bevor sie ihn verstellen. Wenn beim Verstellen des Tisches eine Überlastung auftritt, drücken Sie bitte  für mehr als 3 Sekunden, um den Tisch zurückzusetzen.



Nichtsynchronisationsschutz: Die Meldung/der Alarm „E6“ erscheint (nur bei Systemen mit mehreren Motoren!). Trennen Sie die Stromversorgung, überprüfen Sie erneut und vergewissern Sie sich, dass der angeschlossene Motor gesichert ist. Schließen Sie ihn erneut an die Stromquelle an. Der Tisch wird zurückgesetzt.