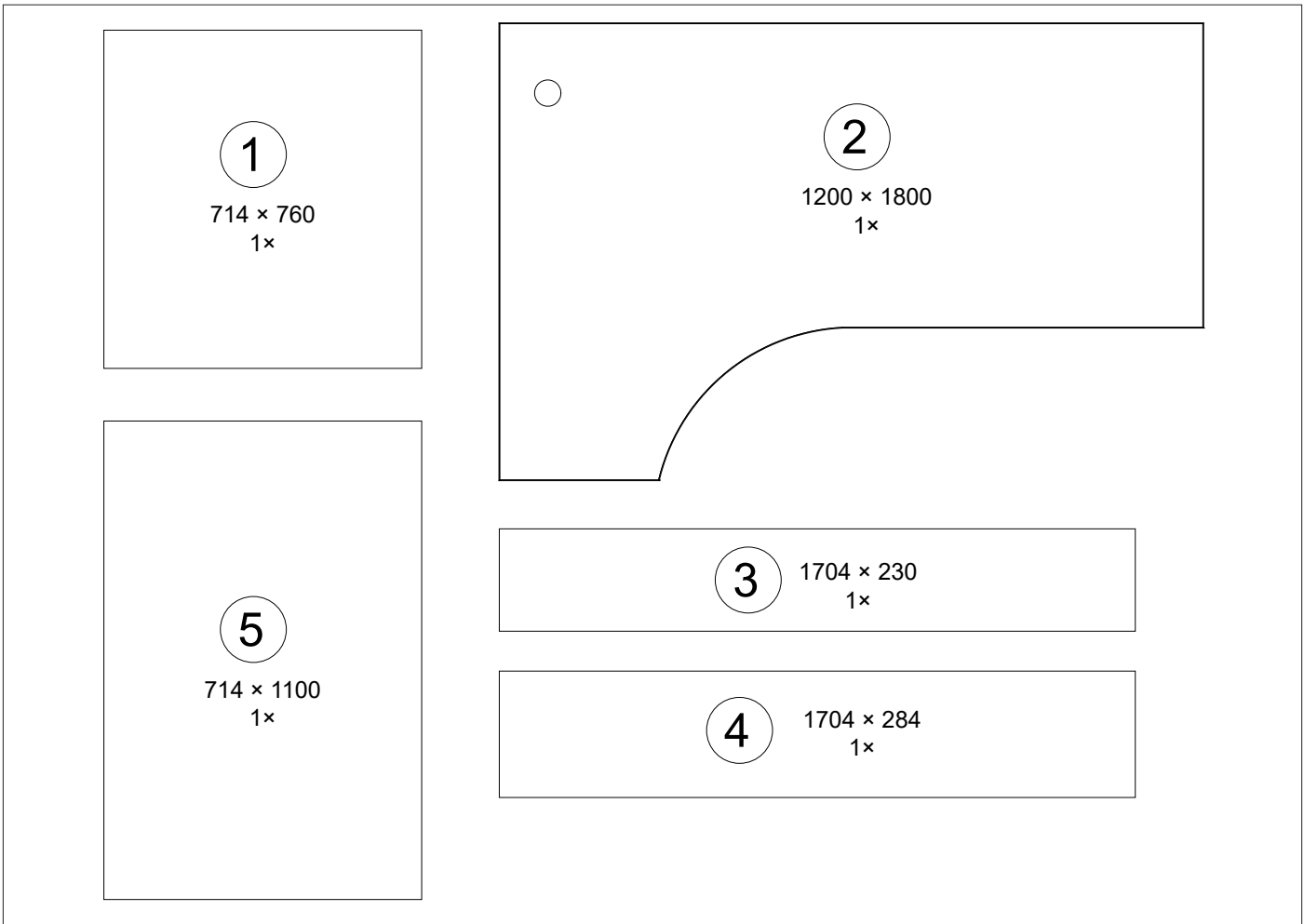
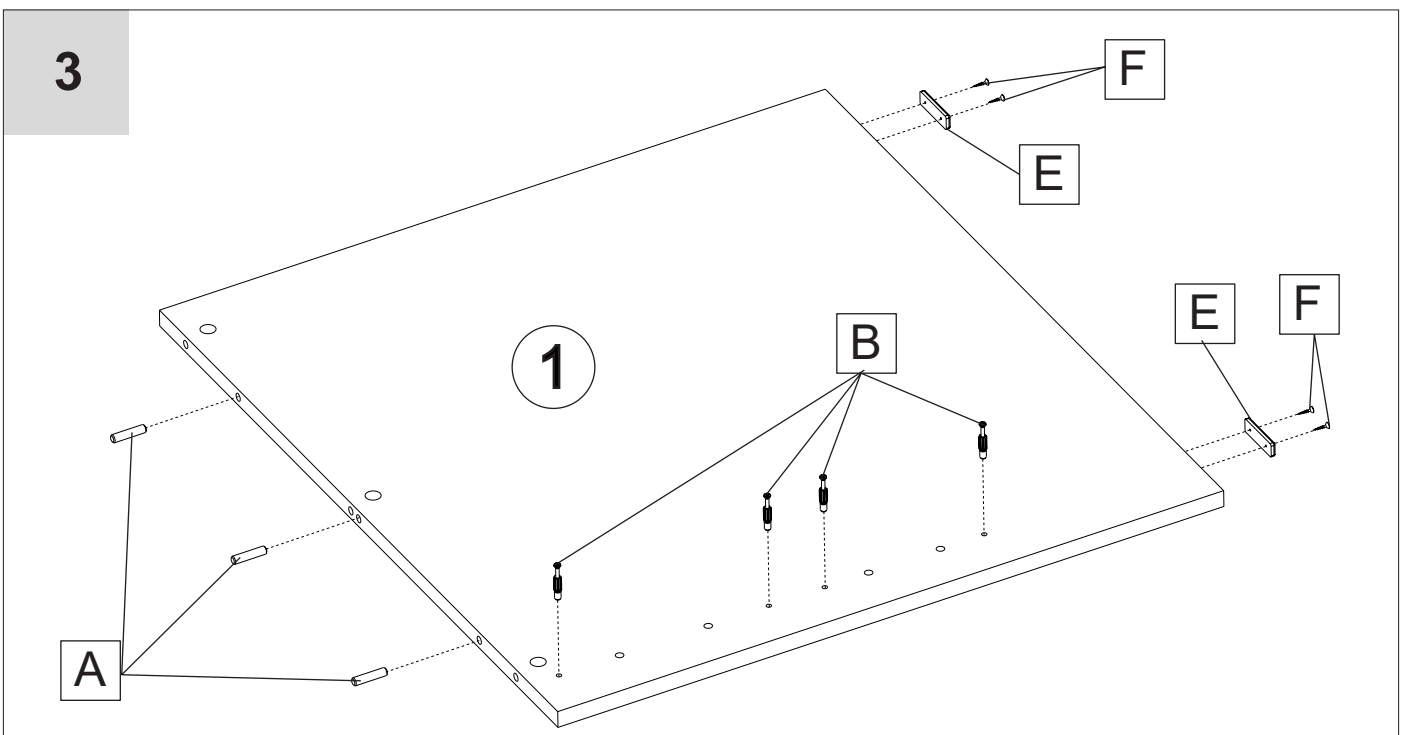
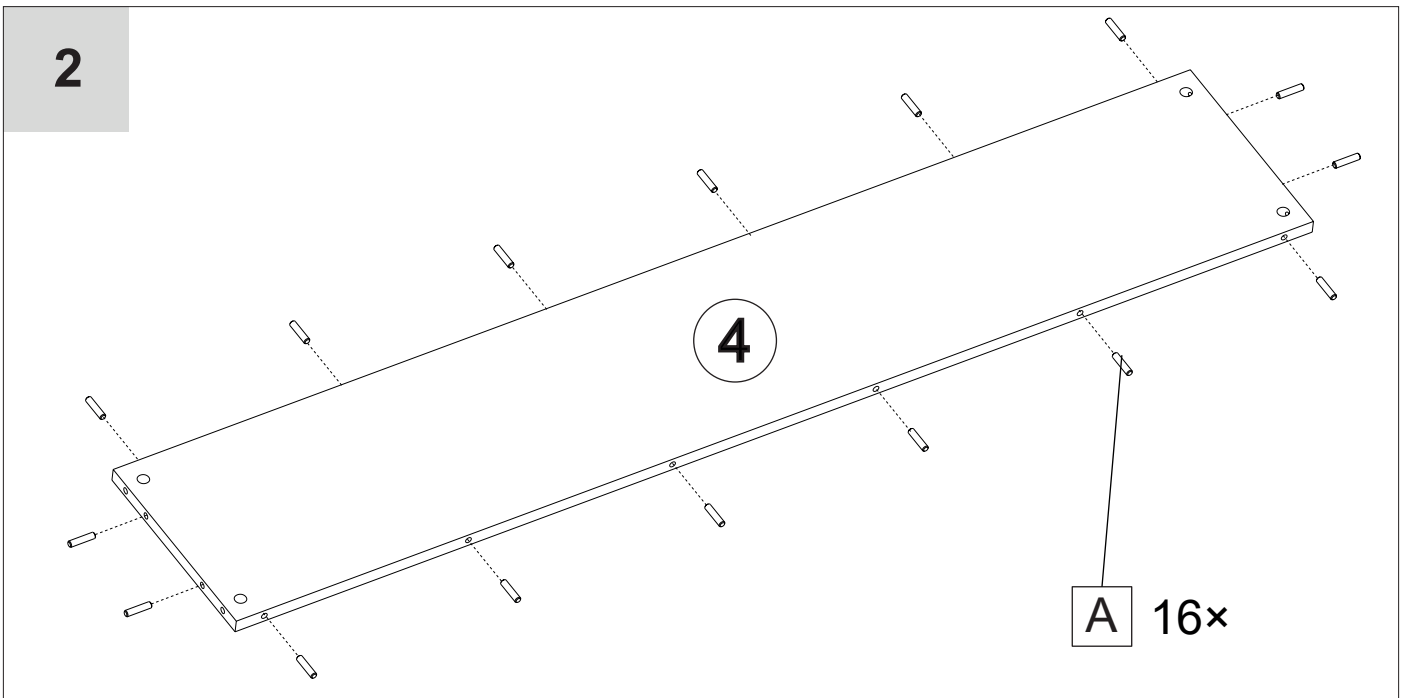
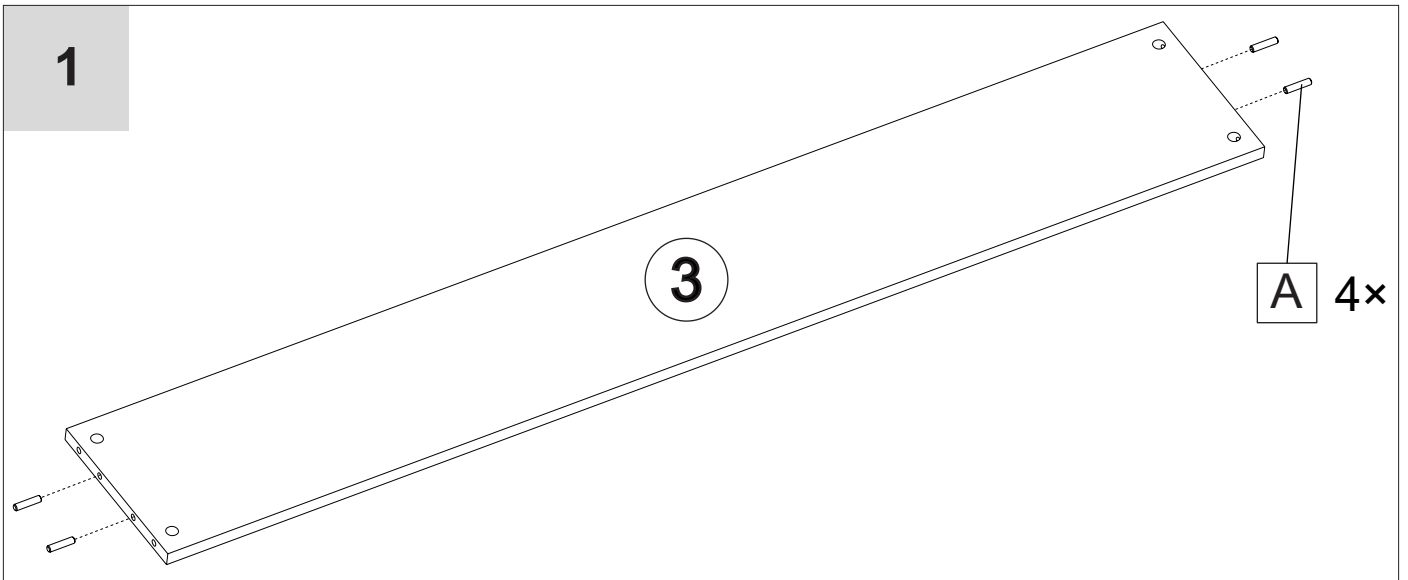
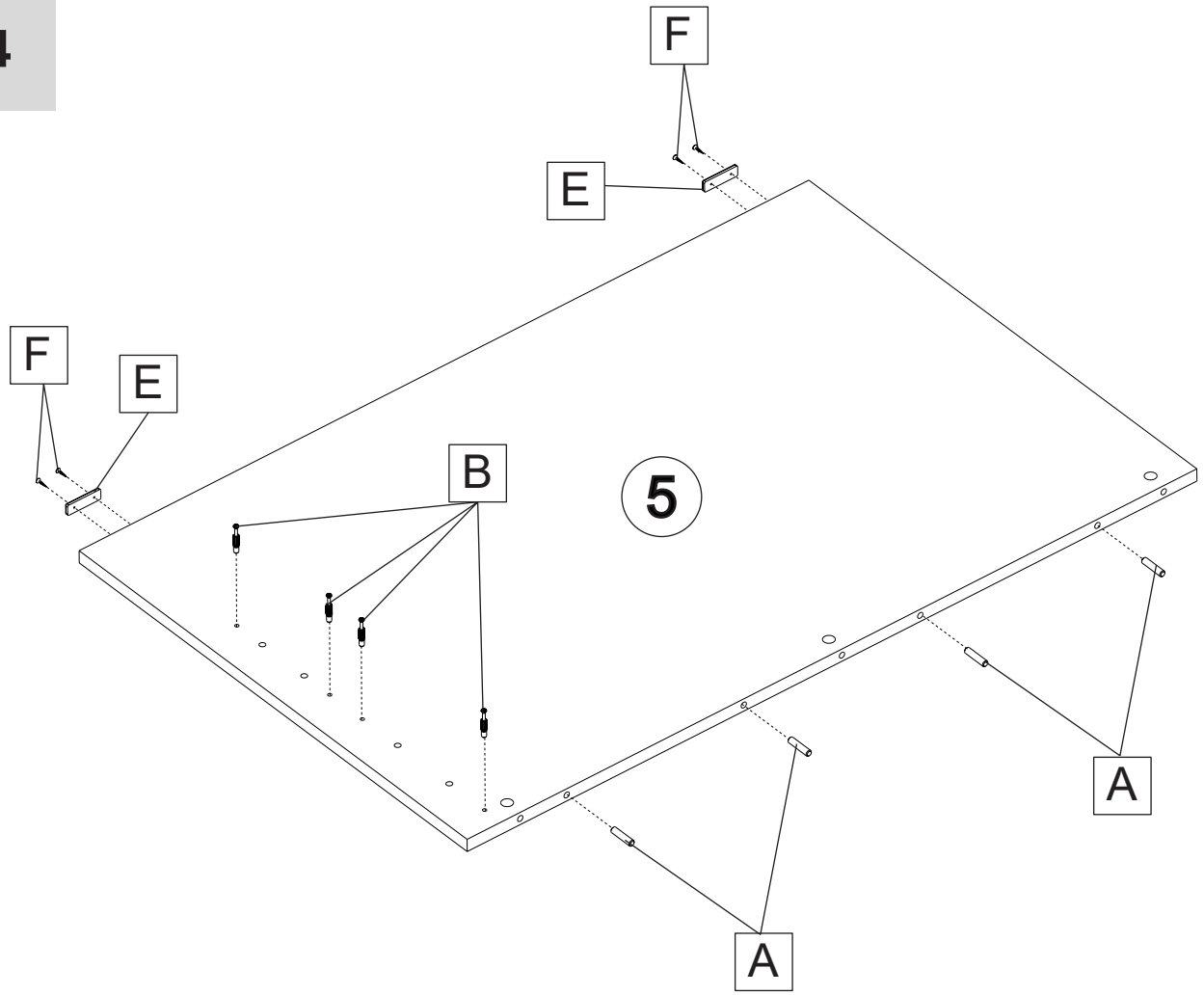

Ø8 x 35					Ø3,5 x 16	
A 25x	B 15x	C 15x	D 15x	E 4x	F 8x	G 1x

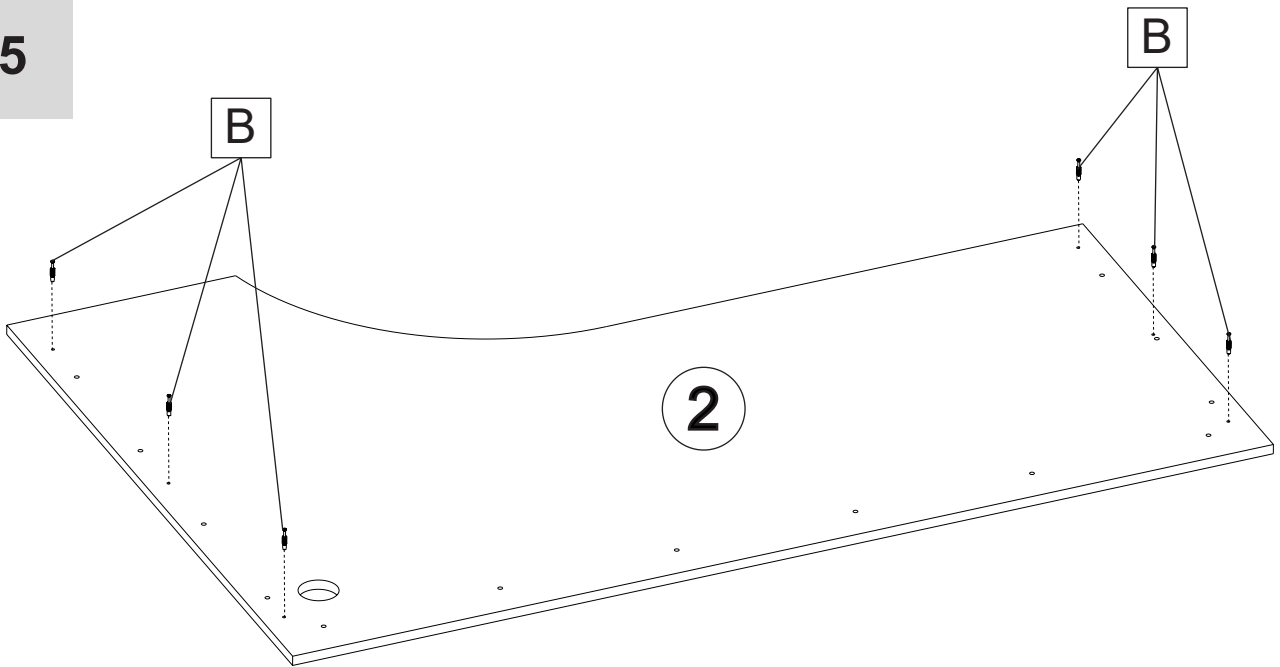




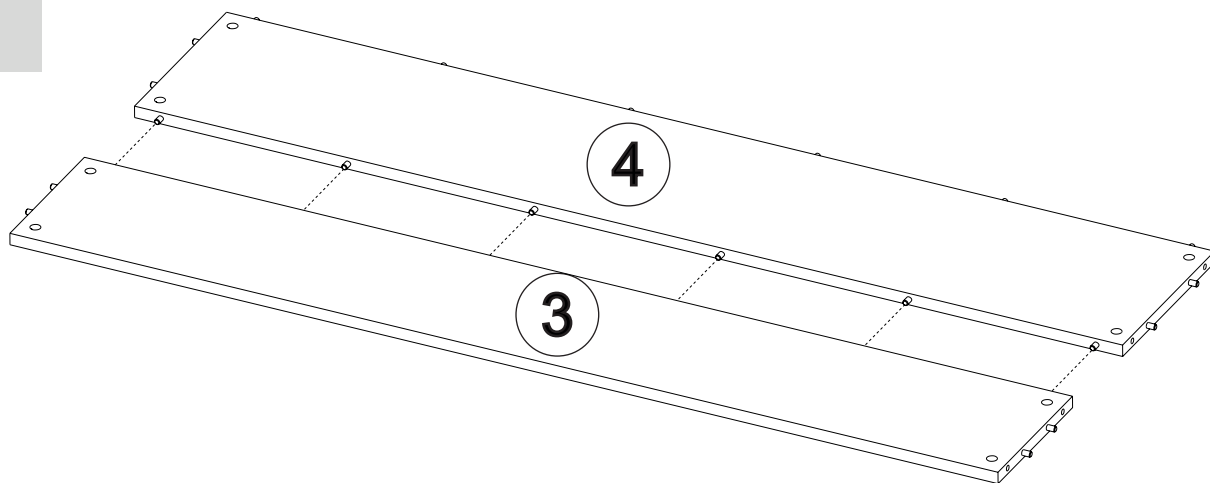
4



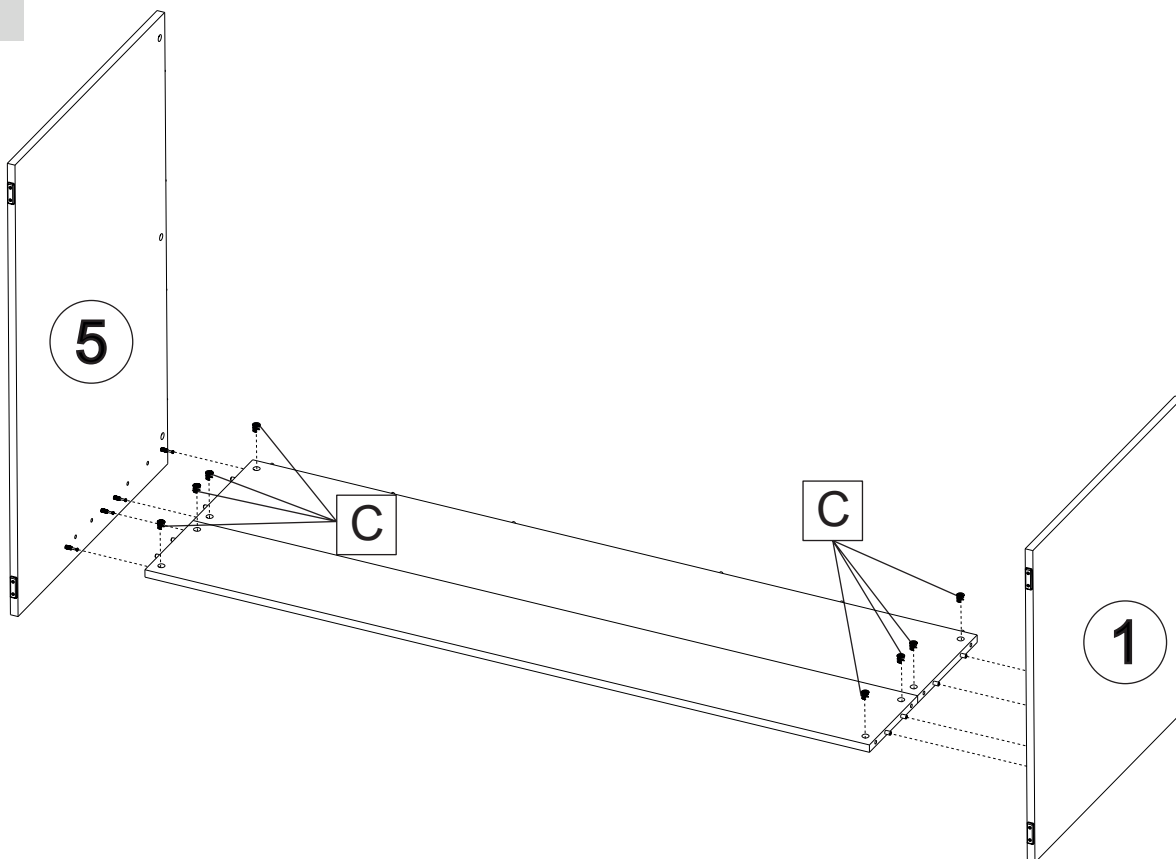
5



6



7



8

