

# SH-04 Manueller Hefter für Bindung V1

Griff

Maschinenteile:

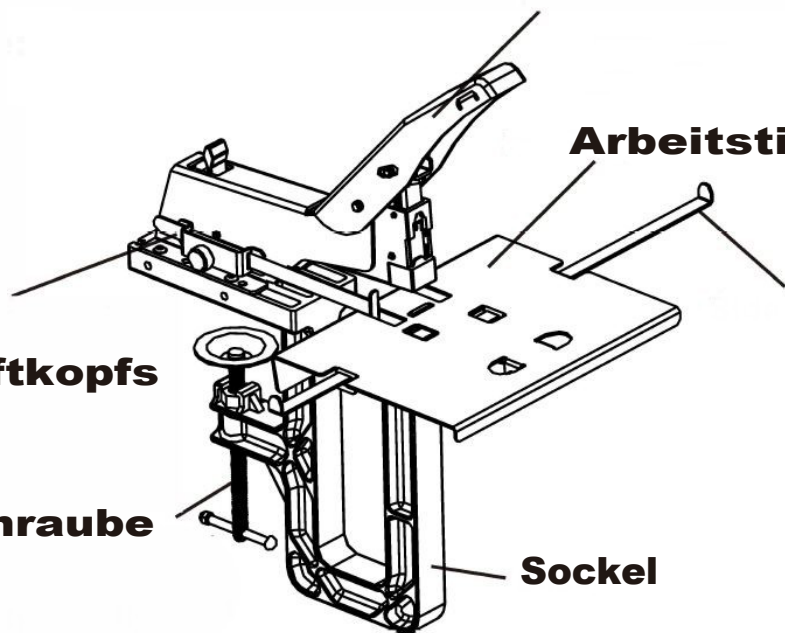
Anschlag des Heftkopfs

Feststellschraube

Arbeitstisch

Seitlicher Anschlag

Sockel

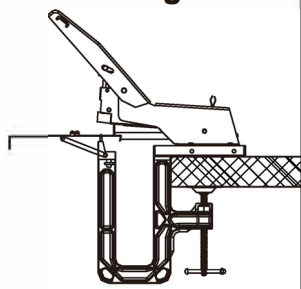


## !HINWEIS!

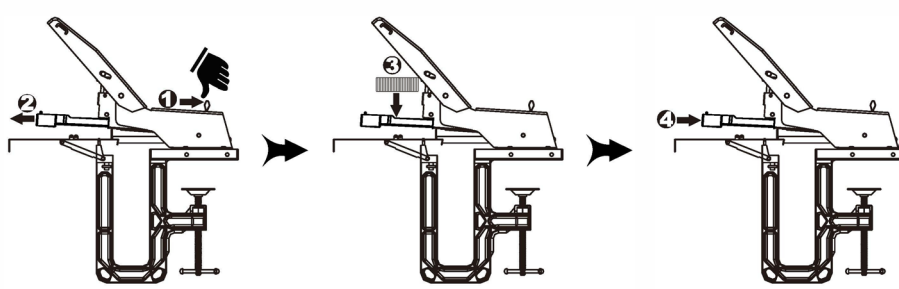
1. Der Hefter muss an einem festen Tisch befestigt werden.
2. Es können nur die Klammern 23/6-23/10, 24/6-24/10 verwendet werden. Die Verwendung anderer Arten von Klammern kann die Maschine beschädigen.
3. Nicht qualitative Klammern führen dazu, dass sich das Gerät verklemmt und Dokumente schlecht zusammengeheftet werden.

## Einstellung

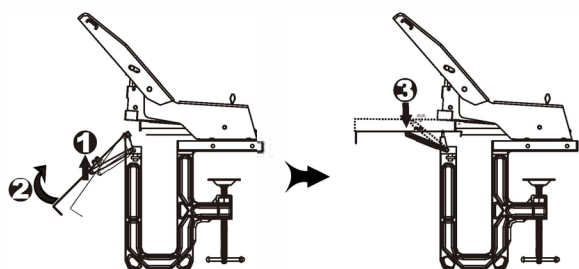
1. Befestigen der Maschine



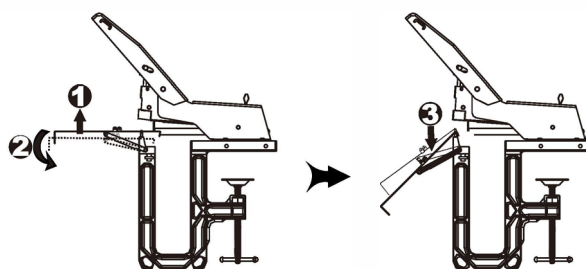
2. Klammern einsetzen

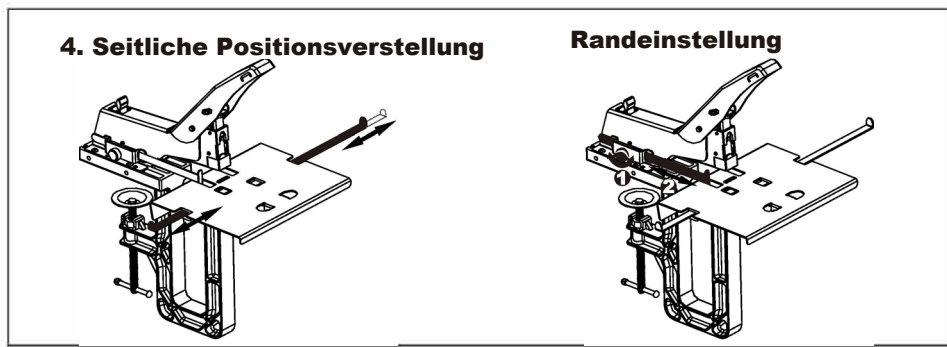


3. In einen Block heften






Sattelnähen - V1





## Klammern:

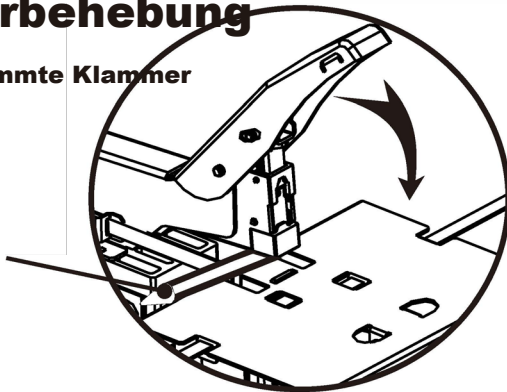
			
23/6 <del>20/6</del>	11 1/4"	6mm	20
23/8 24/8	5/6"	8mm	40
23/10 24/10	3/8"	10mm	60

**In Bezug auf die Dicke des Papiers beziehen sich die obigen Angaben auf 70 Gramm Normalpapier und dienen nur als Referenz.**

## Fehlerbehebung

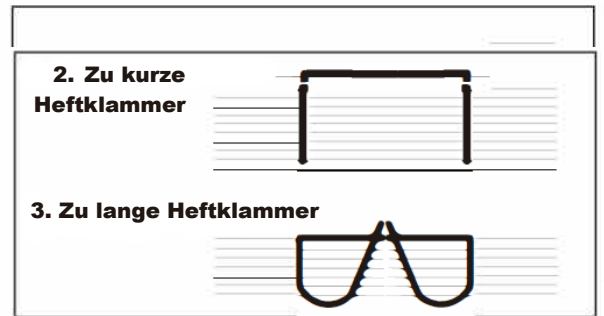
1. verklemmte Klammer

Bleistift



2. Zu kurze Heftklammer

3. Zu lange Heftklammer



**Schmieren Sie den Hefter nach jeweils 1000 Anwendungen**

