

# Montage- und Gebrauchsanweisung

## KLAPPRAMPE AUS KUNSTSTOFF FÜR HUNDE

Katalognummer: 497056, 497057



### 1. EINLEITUNG

Diese Anleitung beschreibt die Montage und den sicheren Umgang mit dem Produkt. Bitte bewahren Sie diese Anleitung zum späteren Nachschlagen auf. Wenn Sie dieses Produkt an eine andere Person weitergeben, geben Sie auch diese Anleitung weiter. Die Nichtbeachtung der Anweisungen in dieser Anleitung kann zu Verletzungen oder Sachschäden führen!

### 2. BESCHREIBUNG

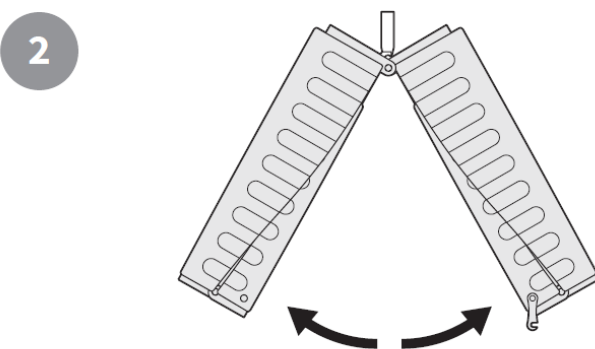
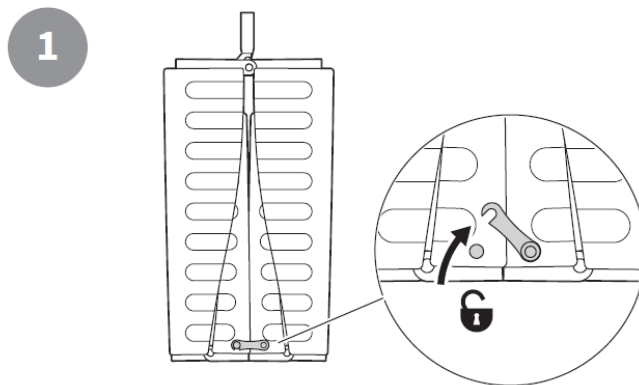
Die klappbare Rampe für Hunde ist ein ideales Hilfsmittel für jeden Züchter, der seinem Tier den Ein- und Ausstieg auf eine erhöhte Plattform, zum Beispiel im Kofferraum eines Autos, erleichtern möchte. Es besteht aus Teilen, die direkt miteinander verbunden sind und durch einen Scharniermechanismus mit Verriegelung in der offenen Position miteinander verbunden sind. An beiden Enden befinden sich Aufsitzflächen. Die Verwendung der Rampe wird insbesondere für Hunde empfohlen, die an Arthrose oder Arthritis leiden, oder zur Vorbeugung dieser Krankheiten.

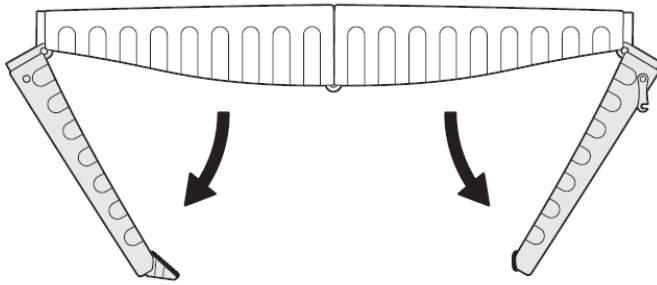
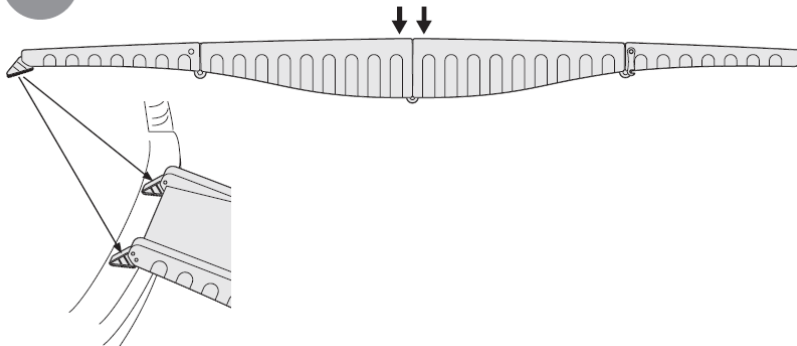
## 2. Technische Spezifikation

Modell	497056	497057
Abmessungen im geklappten Zustand (H x B x T) / mm	425 x 395 x 255	685 x 210 x 470
Abmessungen im ausgeklappten Zustand (H x B x T) / mm	1530 x 392 x 127	1810 x 410 x 125
Farbe	Schwarz	Schwarz
Maximale Tragfähigkeit	40	65
Material	Kunststoff	Kunststoff

## 3. INSTALLATION

Die Montagebilder sind universell für mehrere Modelle, so dass sie als Illustrationen dienen.



**3****4**

Beide Seiten der Rampe sind mit Aufsitzflächen ausgestattet, um die Gefahr des Ausrutschens zu verringern.

## 4. Verwendung

Verwenden Sie das Produkt nur wie in dieser Montage- und Gebrauchsanleitung beschrieben. Jede andere Verwendung gilt als nicht bestimmungsgemäß und kann zu Sachschäden oder sogar Verletzungen führen!

Das Produkt darf z. B. nicht als Einstiegshilfe für Menschen mit Behinderungen oder zum Transport von Lasten verwendet werden.

Weder der Hersteller noch der Verkäufer übernehmen eine Haftung für Schäden, die durch unsachgemäßen Gebrauch entstehen.

## 5. SICHERHEITSANWEISUNGEN

- Bewahren Sie Kleinteile, Verpackungsbeutel und Folie außerhalb der Reichweite von Kindern auf. Erstickungsgefahr!
- die Sache ist kein Kinderspielzeug! Halten Sie Kinder in einem sicheren Abstand davon oder machen Sie sie darauf aufmerksam.
- Seien Sie beim Ausklappen oder Zusammenklappen der Rampe vorsichtig (Einklemmgefahr) und tragen Sie geeignete Schutzhandschuhe.
- Überschreiten Sie nicht die maximale Tragfähigkeit des Produkts!
- Vergewissern Sie sich vor der Benutzung der Rampe, dass sie vollständig ausgeklappt und in einwandfreiem, unbeschädigtem Zustand ist.
- Die Rampe muss sicher und waagrecht am Fahrzeug angebracht sein. Sie darf nicht kippen und nicht zu stark geneigt sein.
- Es darf immer nur ein Tier auf der Rampe sein.
- Benutzen Sie die Rampe nicht als Sitz oder Steighilfe.
- Halten Sie das Produkt von offenen Flammen oder anderen starken Wärmequellen fern.

## 6. WARTUNG UND REINIGUNG

Reinigen Sie das Produkt nur mit einem neutralen Reinigungsmittel und Wasser. Verwenden Sie keine aggressiven Reinigungsmittel (Lösungsmittelbasierte Reiniger, Scheuermittel usw.).