

AKUSTIKPLATTEN, PANEELE UND BRETTER

911000-911035

MONTAGE- UND WARTUNGSANLEITUNG

Optionen für die Installation

Polyesterpaneele lassen sich je nach Wandverkleidung und Projektanforderungen einfach mit Klebstoff oder Nägeln mit kleinem Kopf anbringen. Einige Paneele haben eine selbstklebende Rückseite.

Manipulation

Polyesterpaneele müssen beim Transport und Entladen vorsichtig behandelt werden. Die Abmessungen einer größeren Platte erfordern normalerweise zwei Personen, um sie anzuheben. Dadurch wird eine Verformung des Materials vermieden.

Farben

Da Polyesterpaneele aus recycelten Fasern hergestellt werden, können leichte Farbabweichungen auftreten.

Hinweis

Polyesterpaneele haben eine Vorder- und Rückseite, da die Fasern auf jeder Seite unterschiedlich ausgerichtet sind (sie haben eine andere Faserrichtung). Beachten Sie, dass die Paneele in derselben Richtung angebracht werden müssen und bei der Installation dieselbe Seite verwenden müssen, um Veränderungen im Aussehen zu vermeiden.

Akustische Wandplatten (911000-911002)

Diese Platten haben eine selbstklebende Rückseite, sodass sie sehr einfach zu installieren sind.

Akustische Deckenplatte (911003)

Diese Paneele werden mit Schrauben, Haken und einem verstellbaren Seil an der Decke aufgehängt. Der Haken wird in die Platte eingeführt, an der ein verstellbares Kabel befestigt ist, das Sie mit einer Schraube in die Decke schrauben.

Akustische Wandplatte (911004-911006)

Diese Platten haben eine selbstklebende Rückseite, sodass sie sehr einfach zu installieren sind.

Akustikplatte für Schreibtisch (911011-911012)

Diese Schallschutzwände werden mit den im Lieferumfang enthaltenen Fußrasten am Tisch befestigt. Die Beine bestehen aus zwei Teilen, wobei ein Teil auch an der Unterseite Löcher zur Befestigung von Schrauben an der Tischplatte hat.

Akustische Pinnwand 120x60cm (911015-911017)

Diese Pinnwände haben eine selbstklebende Rückseite, sodass sie sehr einfach zu installieren sind.

Akustische Wandplatte (911018-911026)

Diese Platten werden durch Kleben oder Aufhängen an der Wand befestigt.

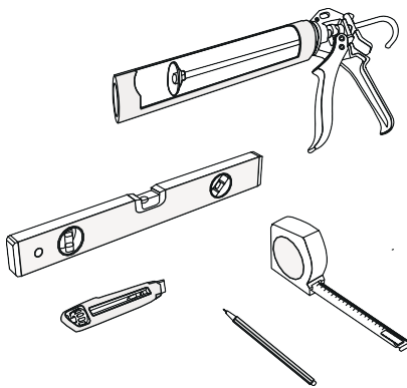
Akustische Pinnwand 120x80 cm (911027-911035)

Diese Pinnwände werden durch Kleben oder Aufhängen an der Wand befestigt.

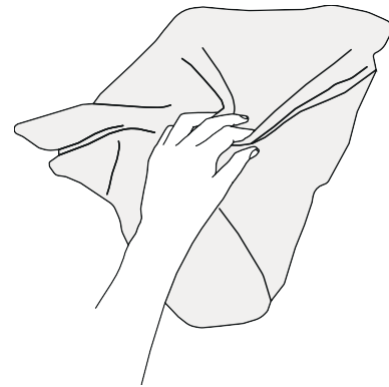
PLATTEN AN DIE WAND KLEBEN

Kleber

Bei der Installation von Decken empfiehlt es sich, Polymerkleber zu verwenden, beispielsweise Bison Poly Max High Tack. Dieses SMP-Dichtungsmittel ist in den meisten Baumärkten erhältlich. Bitte lesen Sie vor der Installation die Anweisungen des Herstellers. Der Vorteil von Polymerkleber besteht darin, dass Sie ihn großflächig auftragen und trotzdem die Platzierung korrigieren können, da der Klebstoff nicht sofort trocknet.

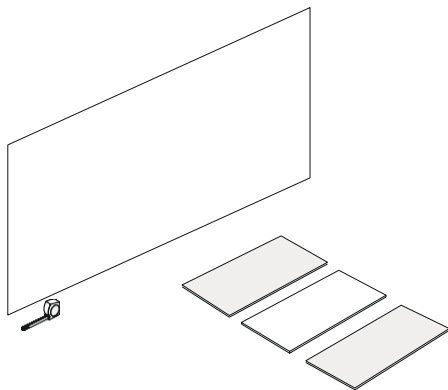


Empfohlene Werkzeuge



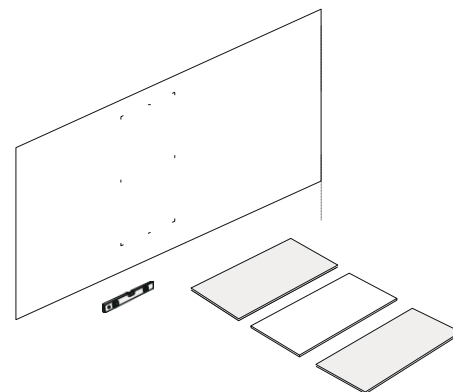
① Vorbereitung der Oberfläche

Stellen Sie sicher, dass die Oberfläche eben und sauber ist.



② Anordnung

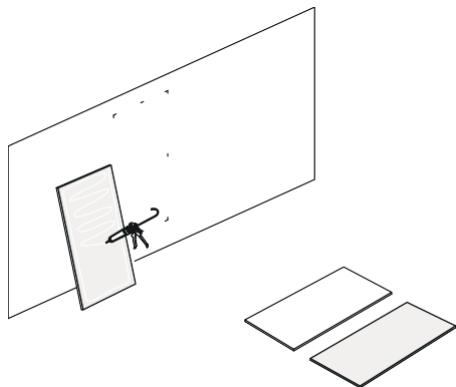
Wenn Sie ein Muster erstellen möchten, empfiehlt es sich, es zuerst auf dem Boden anzuordnen.



③ Markierung

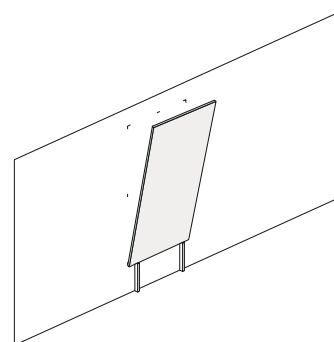
Um die Platte gleichmäßig zu platzieren, wird empfohlen, mehrere Referenzmarkierungen mit einem Stift an der Wand zu markieren.

PLATTEN AN DIE WAND KLEBEN



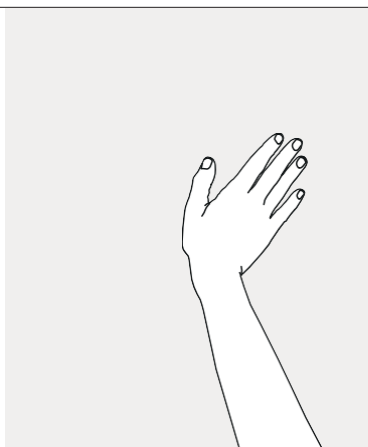
4 Klebstoffapplikation

Tragen Sie den Klebstoff gemäß den Anweisungen des Herstellers auf die Platte auf. Den Kleber gleichmäßig verteilen.



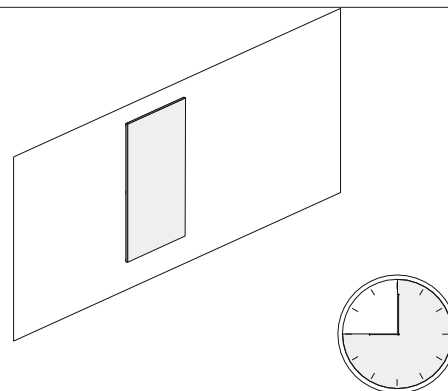
5 Platzierung der Platte

Beginnen Sie mit der Installation der Platte von der Unterseite. Um eine waagerechte Platzierung zu gewährleisten, kann es sinnvoll sein, Abstandshalter zu verwenden.



6 Andrücken

Drücken Sie die Platte fest auf die Oberfläche und achten Sie darauf, dass die Ecken und Kanten richtig befestigt sind.



7 Aushärtungszeit

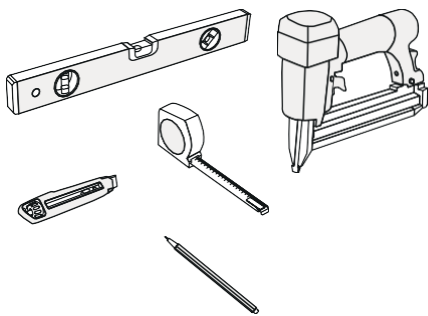
Lassen Sie den Kleber aushärten. Die Aushärtezeit kann unterschiedlich sein, folgen Sie den Empfehlungen des Klebstoffherstellers.

AUFHÄNGUNG DER PLATTEN AN DER WAND

Nägeln mit einem kleinen Kopf können mit einem Nagler, einem gleichwertigen pneumatischen oder kabellosen Nagelwerkzeug oder manuell angebracht werden. Die Verwendung eines Naglers ist der schnellste Weg, Platten zu installieren. Nägel fallen auf den ersten Blick nicht auf, da sie sich zwischen den Fäden „verstecken“. Bei näherer Betrachtung werden jedoch immer noch kleine Löcher sichtbar sein.

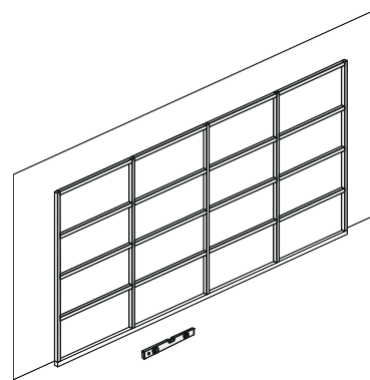
⚠ Es ist nicht erforderlich, zusätzlichen Klebstoff in Kombination mit Nägeln mit kleinem Kopf zu verwenden. Diese Methode ermöglicht auch die einfache Demontage von Platten.

BEFESTIGUNG DER PLATTEN AM HOLZRAHMEN



Empfohlene Werkzeuge

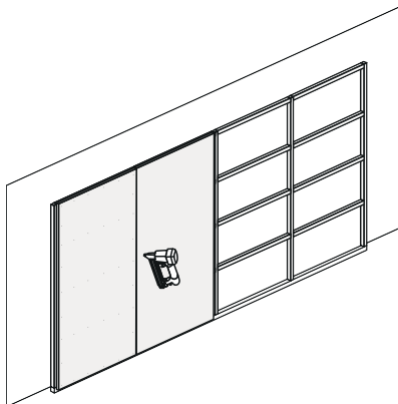
Diese Installationsmethode kann auf jede Oberfläche angewendet werden, die für Nägel mit kleinem Kopf geeignet ist.



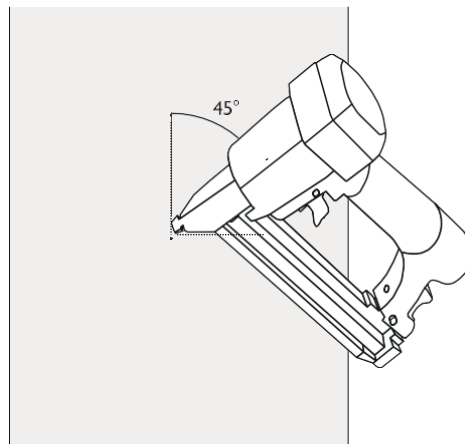
1

Rahmen

Bereite einen Holzrahmen vor und stelle sicher, dass er waagrecht ist. Wählen Sie ein Raster, das für die Größe der Platten geeignet ist.



2 Montage der Platten mit einem Nagler



3 Winkel

Damit die kopflosen Nägel besser greifen, können sie in einem Winkel von ca. 45° aufgetragen werden.

WARTUNGSANLEITUNG

Entfernung von Staub und Schmutz

1. Wenn Schmutz oder Staub im Material sichtbar sind, lösen Sie ihn mit einer Borstenbürste. Vermeiden Sie übermäßigen Druck.
2. Saugen Sie den losen Staub und Schmutz gründlich und vorsichtig vom Material ab.

Reinigung und Wartung

1. Entfernen Sie jeglichen losen Staub und Schmutz (siehe oben).
2. Verschüttete Flüssigkeiten so schnell wie möglich trocknen, damit keine Flüssigkeiten in das Material eindringen.
3. Verwenden Sie ein Handspray, um ein mildes Reinigungsmittel oder Seife und Wasser aufzutragen. Vermeiden Sie es, die Oberfläche zu stark einzuweichen.
4. Lassen Sie die Oberfläche an der Luft trocknen.

Flecken entfernen

1. Befeuchten Sie ein fusselfreies Tuch mit einer Lösung aus mildem Reinigungsmittel oder Wasser und Seife.
2. Trocknen Sie den Fleck vorsichtig von der Außenkante nach innen ab.
3. Verwenden Sie gegebenenfalls ein anderes Tuch und wiederholen Sie den Vorgang, bis sich kein Schmutz mehr auf das Tuch überträgt.
4. Nachdem Sie den Fleck entfernt haben, saugen Sie die restliche Reinigungslösung mit einem trockenen Tuch ab.
5. Entfernen Sie vorsichtig alle anderen Schmutzrückstände mit einem sauberen, in Wasser getränkten Tuch oder Schwamm.
6. Lassen Sie die Oberfläche an der Luft trocknen.