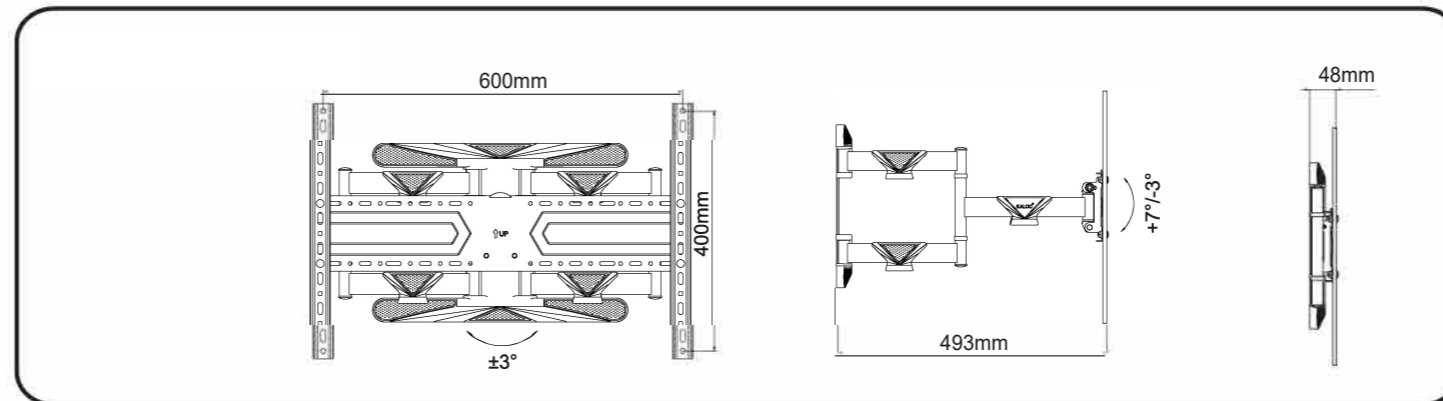
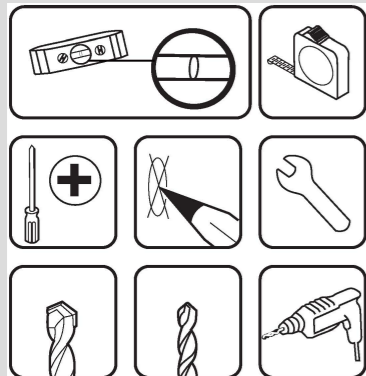
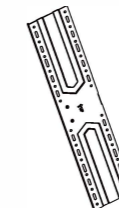
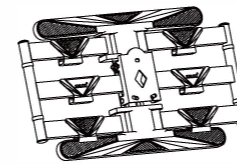
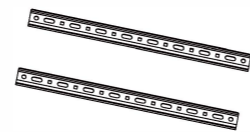


569030

	5*25(mm)
	6*25(mm)
	8*25(mm)
	16*6.2*1.5(mm)
	15*8.2*12(mm)
	M10-M10
	ST7*70
	7*10*60
	M6*16
	M6
	M6*8



**2a+3a+4a:**  
 INSTALACE DO BETONU  
 INŠTALÁCIA DO BETÓNU  
 MONTAŻ W BETONIE  
 EINBAU IN BETON

**2b+3b+4b:**  
 INSTALACE DO DŘEVA  
 INŠTALÁCIA DO DREVA  
 MONTAŻ W DREWNI  
 MONTAGE IN HOLZ

