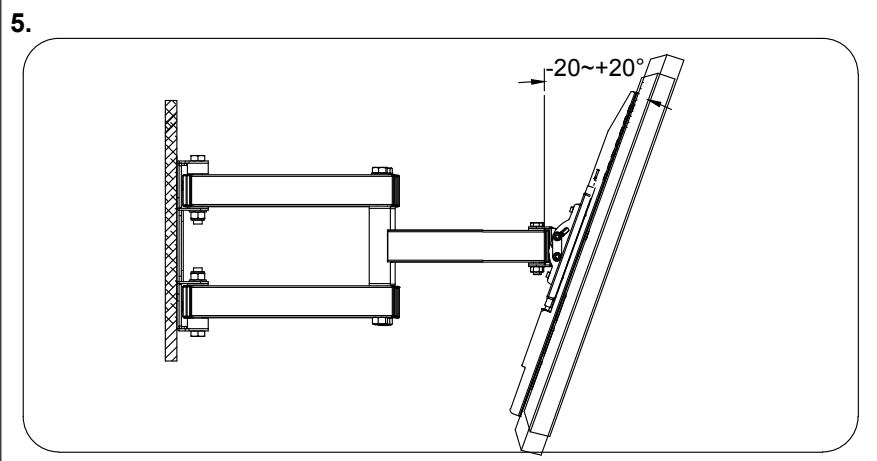
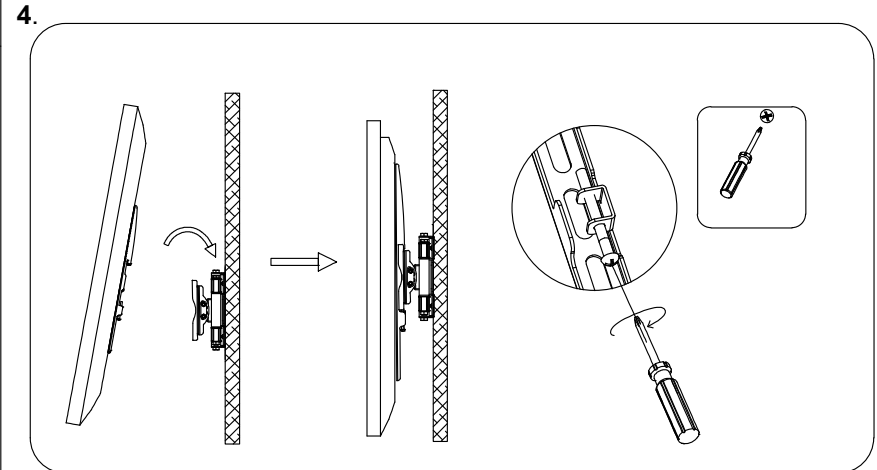
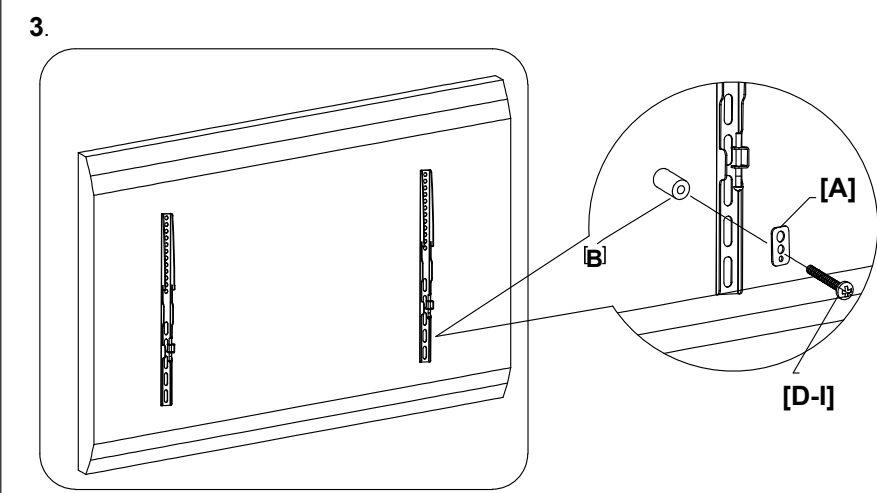
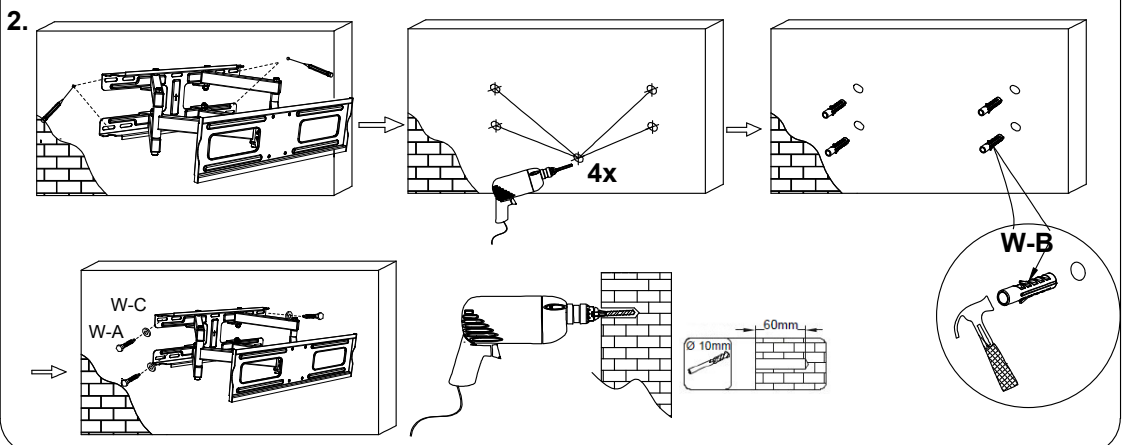
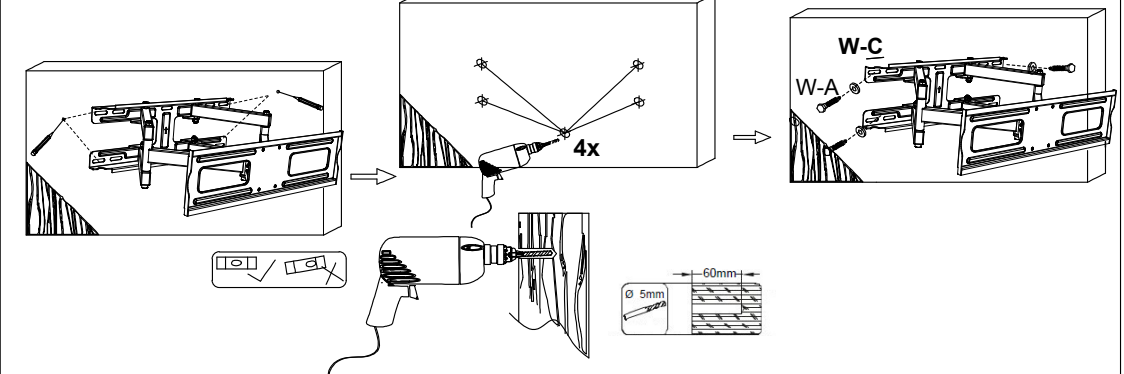


569027

W-A	W-B	W-C	A	B	C	D	E	F	G	H	I
M6x50mm	10x8xL50	ø8xø16xT1.5	M5-M8	8x14	S=4MM	M8x30mm	M6x30mm	M5x30mm	M8x16mm	M6x12mm	M5x12mm



1. INSTALACE DO DŘEVA / INŠTALÁCIA DO DREVA / MONTAŻ W DREWNIĘ / MONTAGE IN HOLZ



INSTALACE DO BETONU / INŠTALÁCIA DO BETÓNU / MONTAŻ W BETONIE / EINBAU IN BETON