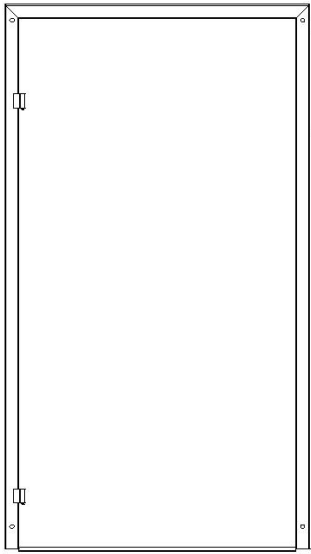
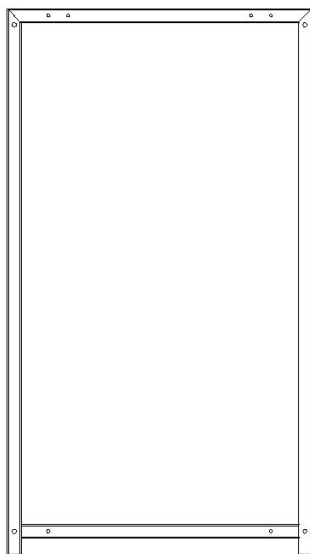




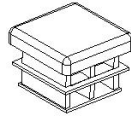
FRONTRAHMEN
1x A



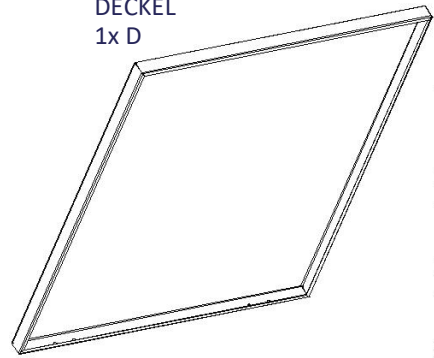
HINTERRAHMEN
1x B



VERBLENDUNG
4x B1



DECKEL
1x D



Bewehrung
DES DECKELS
RECHTS
1 x D1



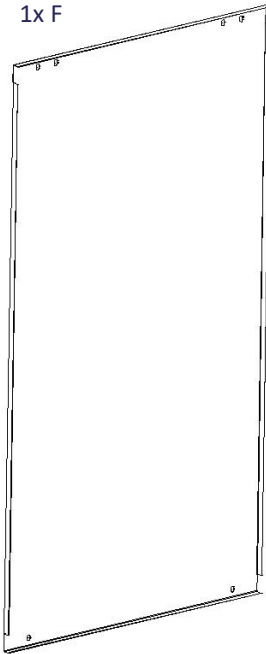
Bewehrung
DES DECKELS
LINKS
1x D2



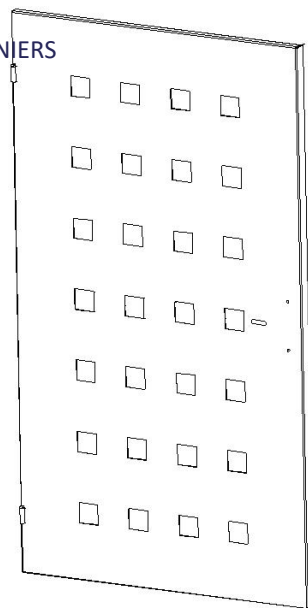
KETTE
1x D3



HINTERER BLECH
1x F



TÜR
1x G



BOLZEN
DES SCHARNIERS
2 x G1



Schraube
M5x16
1x D4



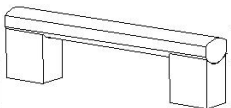
Unterlegscheibe 6
2xD5



Sicherungs-
Mutter M5
1x D6



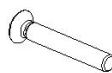
GRIFF
2x H



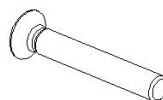
TÜRANSCHLAG
1x J



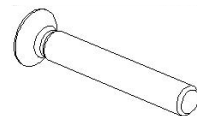
Schraube M6x40
2x K



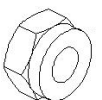
Schraube M6x70
3x K1



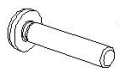
Schraube M6x80
1x K2



Sicherungsmutter
M6 6x L



Schraube M4x12
4x H1



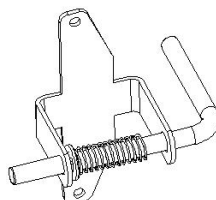
Unterlegscheibe 5
2x H2



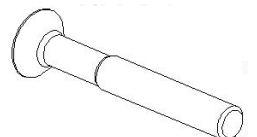
Schraube
M4x10
4x N2



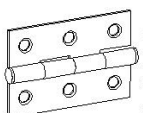
SICHERUNG DER TÜR
1x O



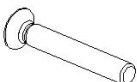
Schraube M8x50
8x M



SCHARNIER
2x N



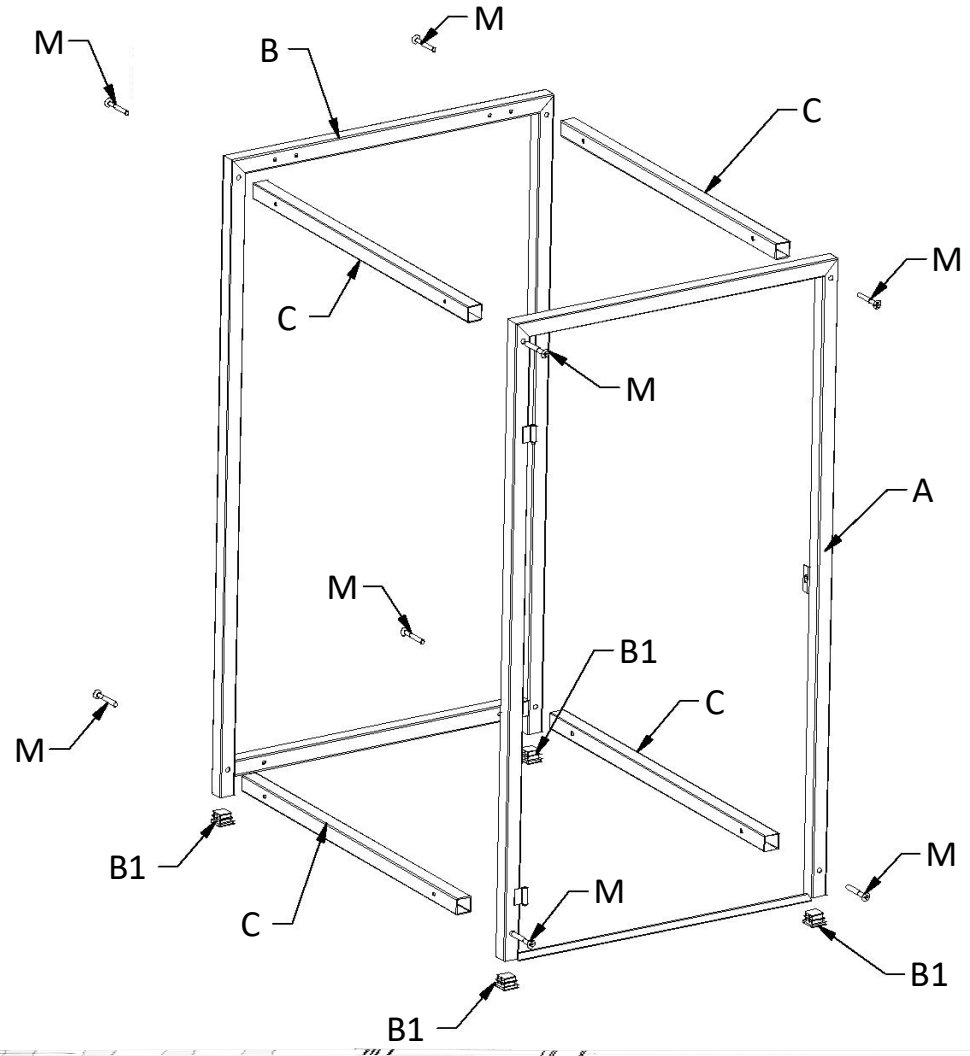
Schraube
M4x40
4x N1



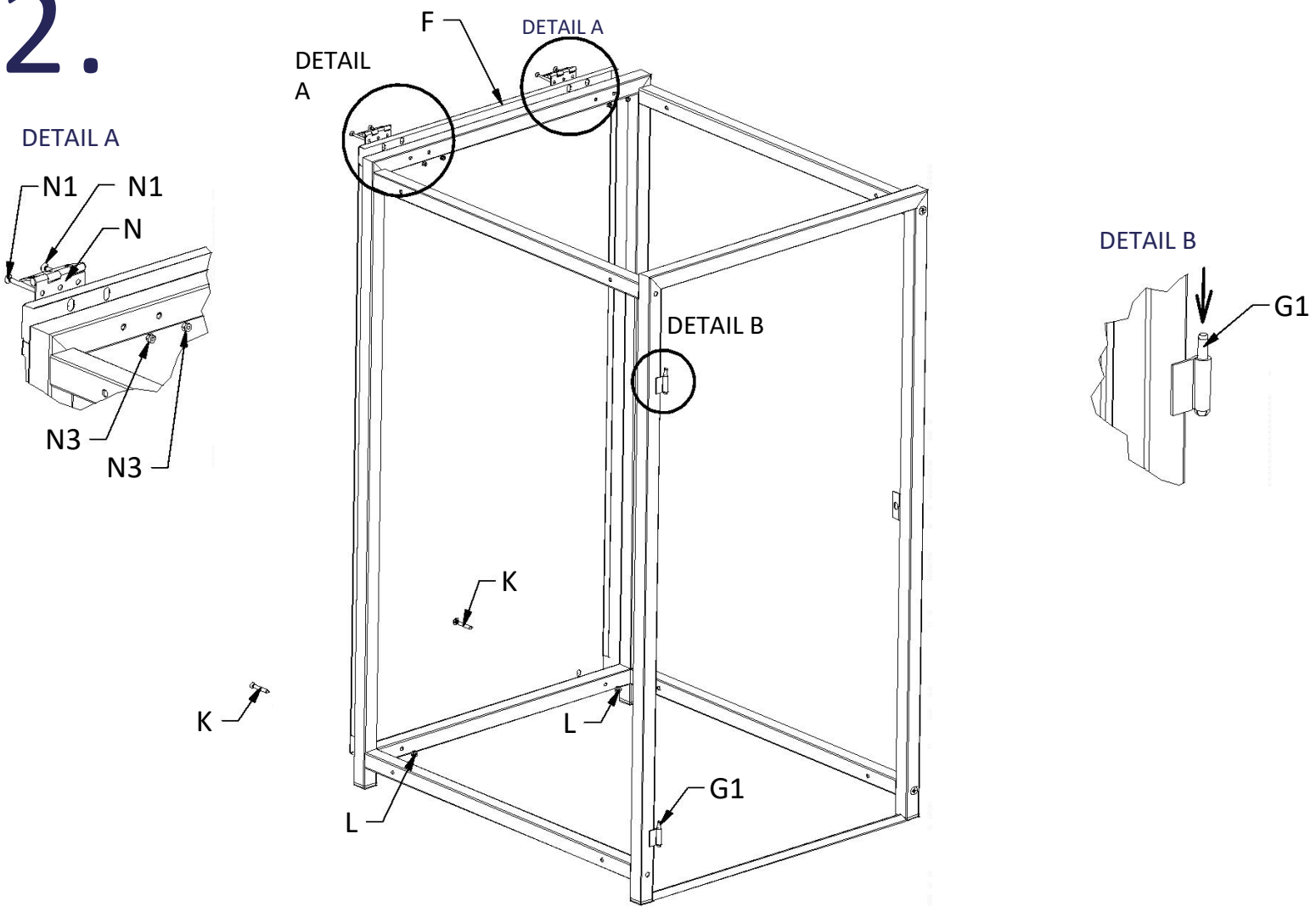
Sicherungsmutter
M4
8x N3



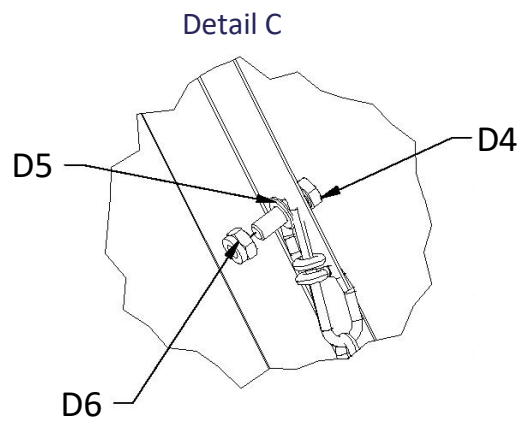
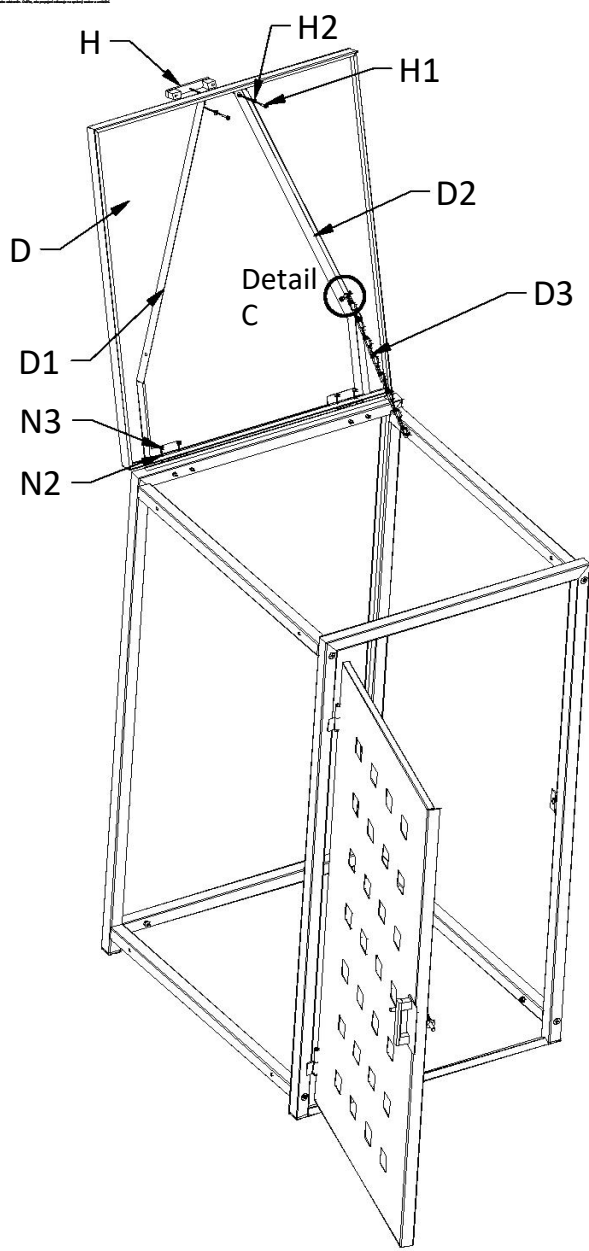
1.



2.



3.



4.

