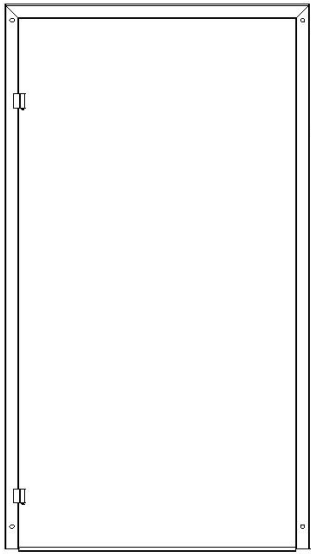
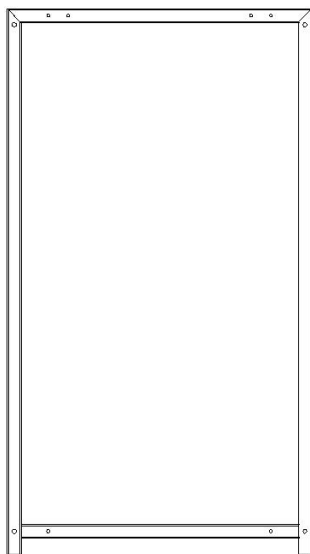




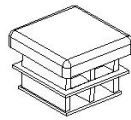
FRONTRAHMEN
1x A



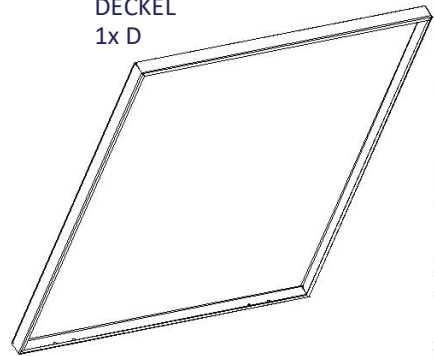
HINTERRAHMEN
1x B



VERBLENDUNG
4x B1



DECKEL
1x D



Bewehrung
DES DECKELS
RECHTS
1 x D1



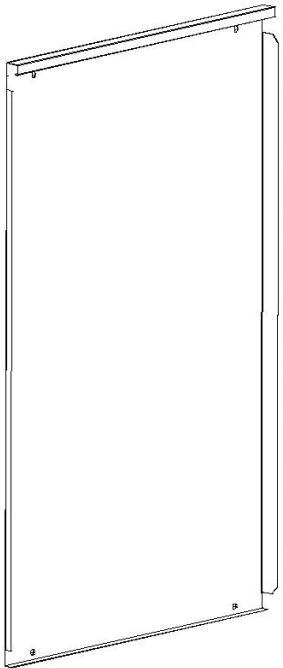
Bewehrung
DES DECKELS
LINKS
1 x D2



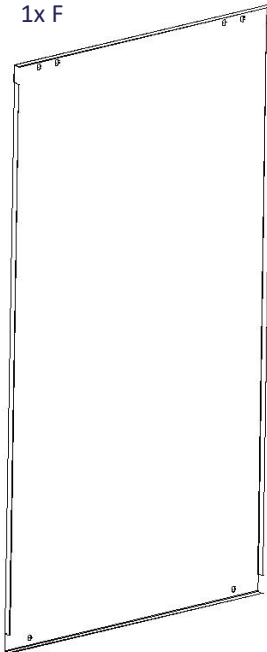
KETTE
1x D3



SEITENBLECH
2x E



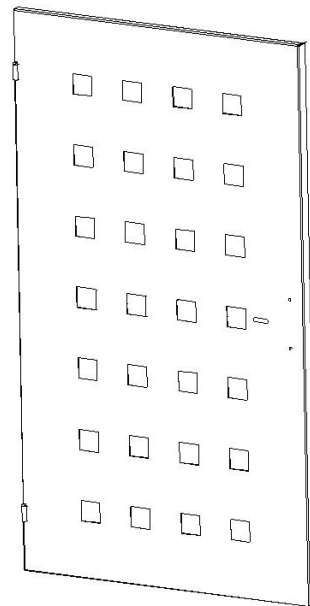
HINTERER BLECH
1x F



BOLZEN
DES
SCHARNIERS
2 x G1



TÜR
1x G



Schraube
M5x16
1x D4



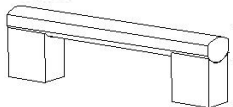
Unterlegscheibe 6
2xD5



Sicherungs-
Mutter M5
1x D6



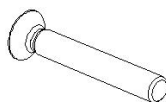
GRIFF
2x H



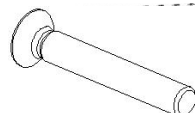
TÜRANSCHLAG
1x J



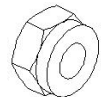
Schraube M6x40
9x K



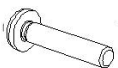
Schraube M6x50
1x K1



Sicherungsmutter
M6 10x L



Schraube M4x12 4x H1



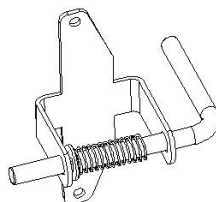
Unterlegscheibe 5
2x H2



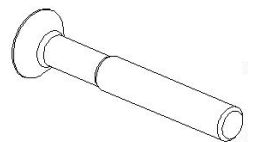
Schraube
M4x10
4x N2



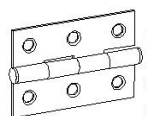
SICHERUNG DER TÜR
1x O



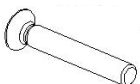
Schraube M8x50
8x M



SCHARNIER
2x N



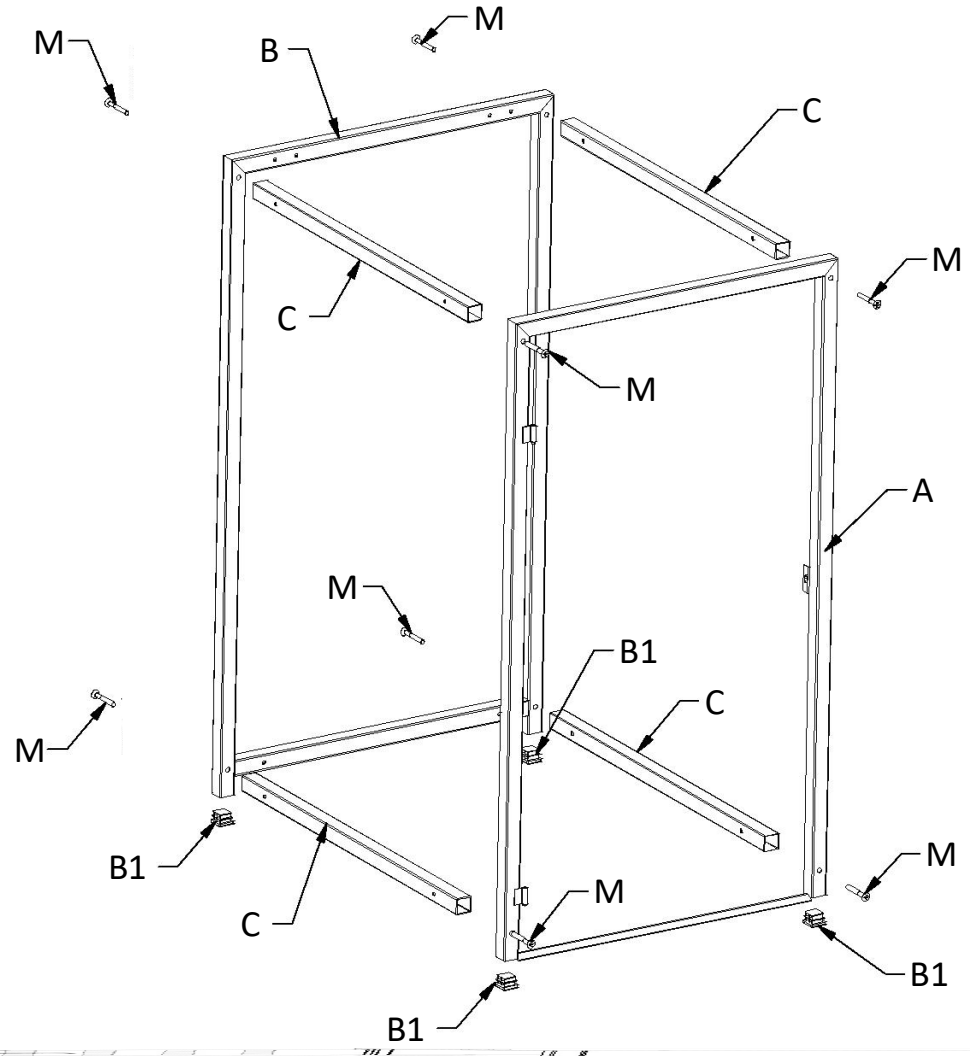
Schraube
M4x40
4x N1



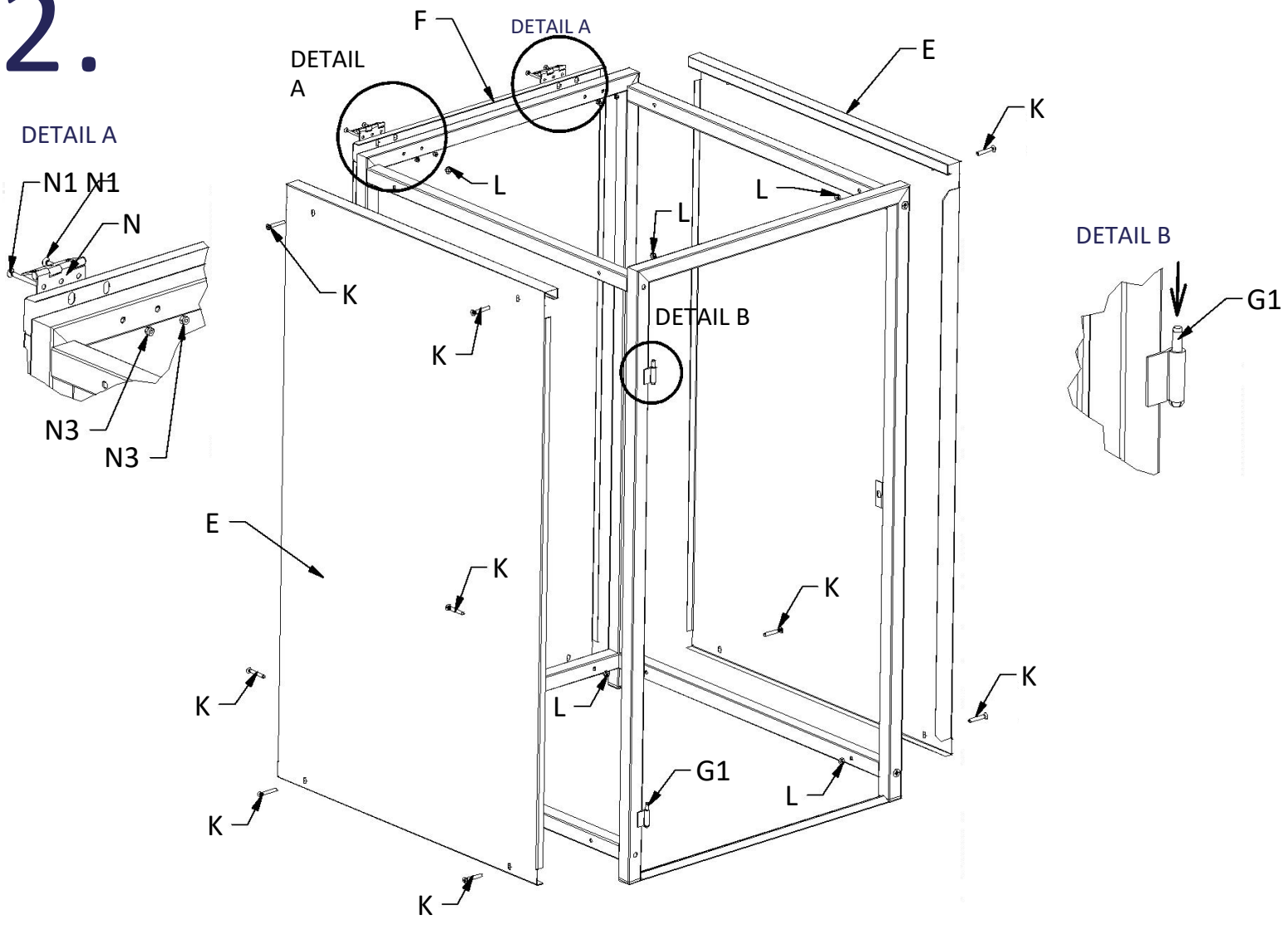
Sicherungsmutter
M4
8x N3



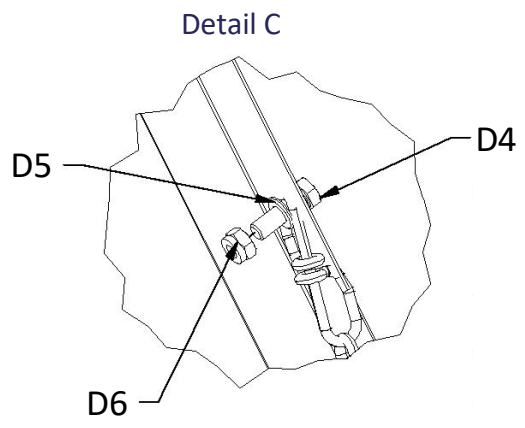
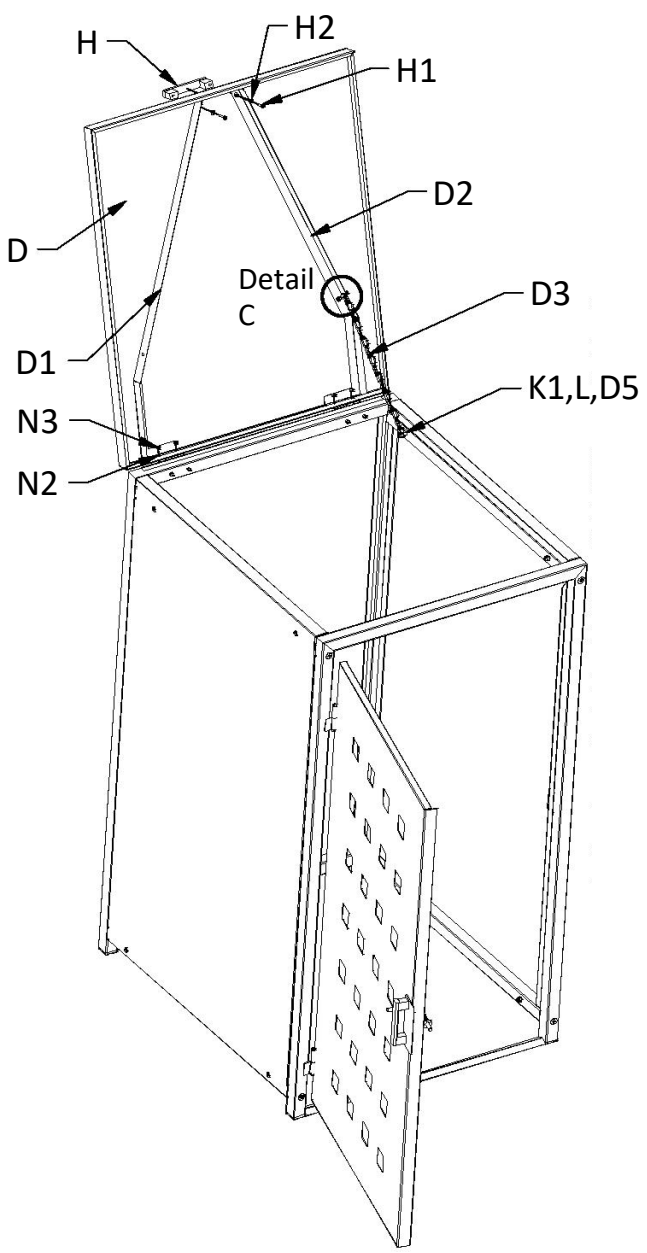
1.



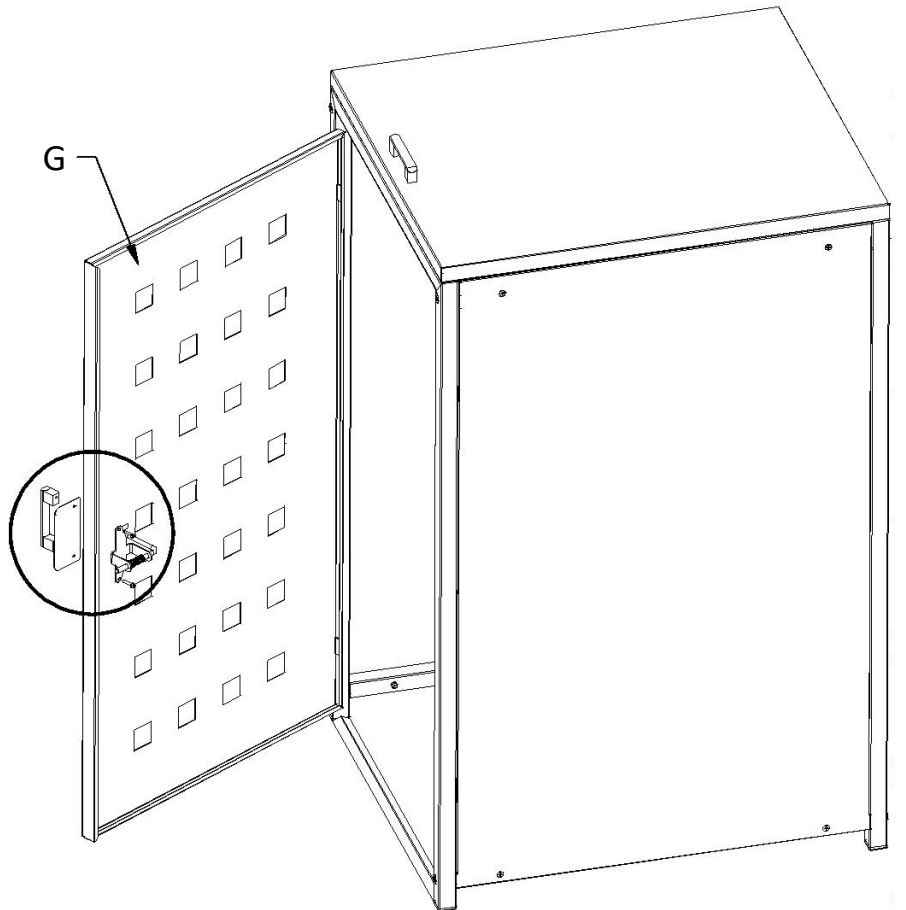
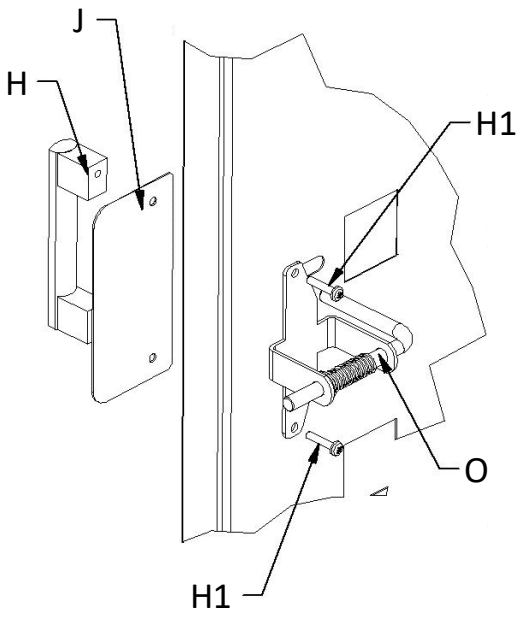
2.



3.

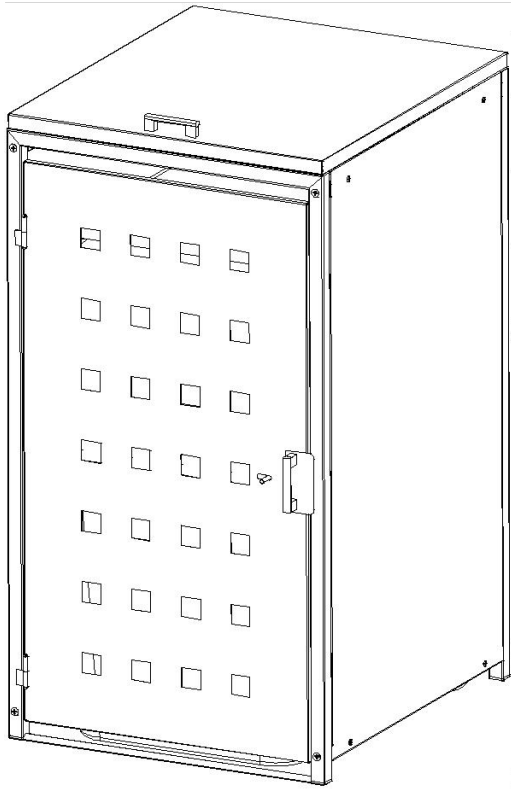


4.



5.

FREISTEHENDE MÜLLTONNENABDECKUNG



MONTAGE EINES ANDEREN ABSCHNITTS DER MÜLLTONNENABDECKUNG

