

ANLEITUNG FÜR DIE MONTAGE DES ZAUNFELDES MIT LAMELLEN „I“



Option 1

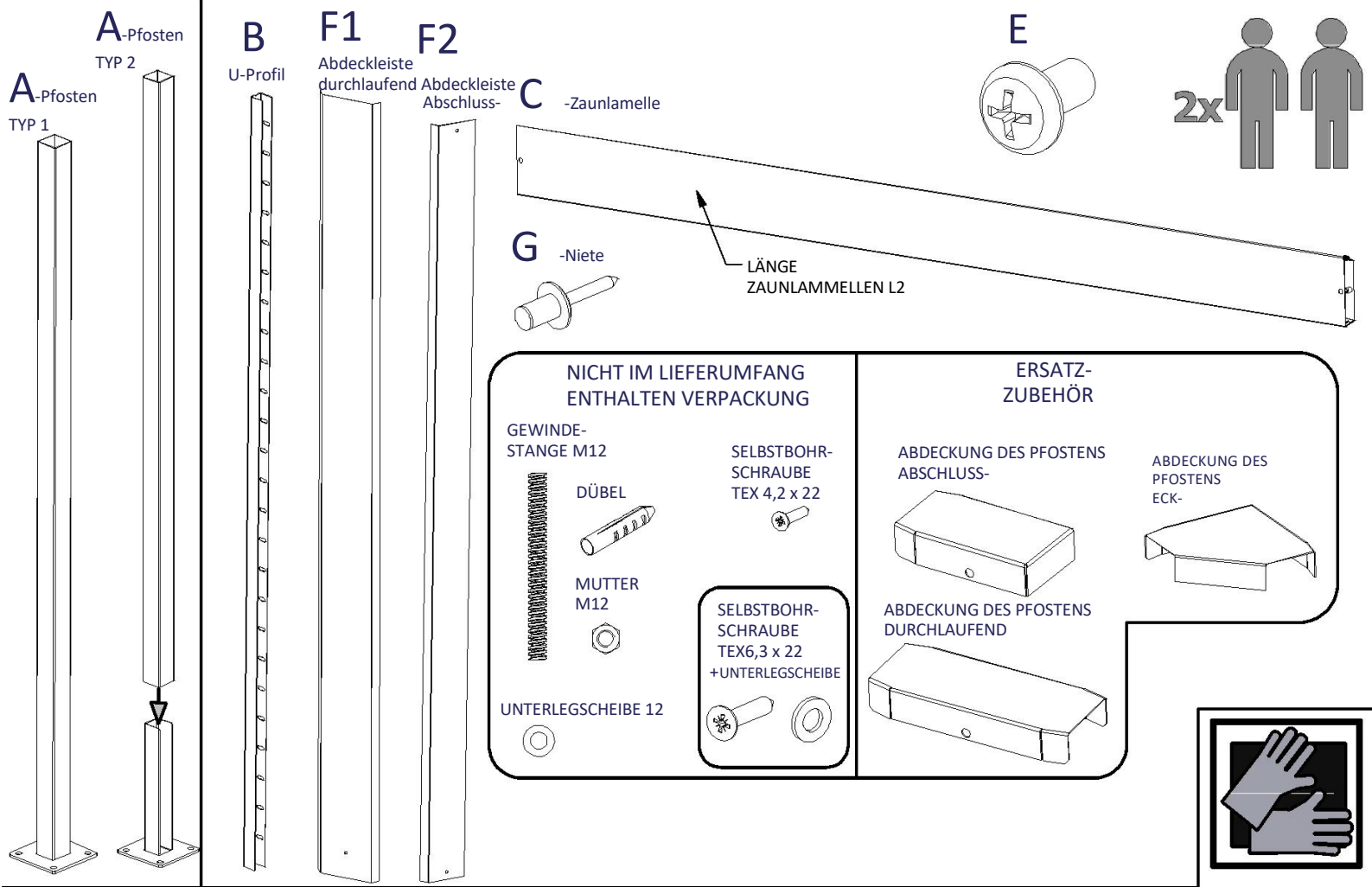
Montage eines Zaunfeldes mit "I"-Latten unter Verwendung von Pfosten mit einem Fuß

SEITE 1-5

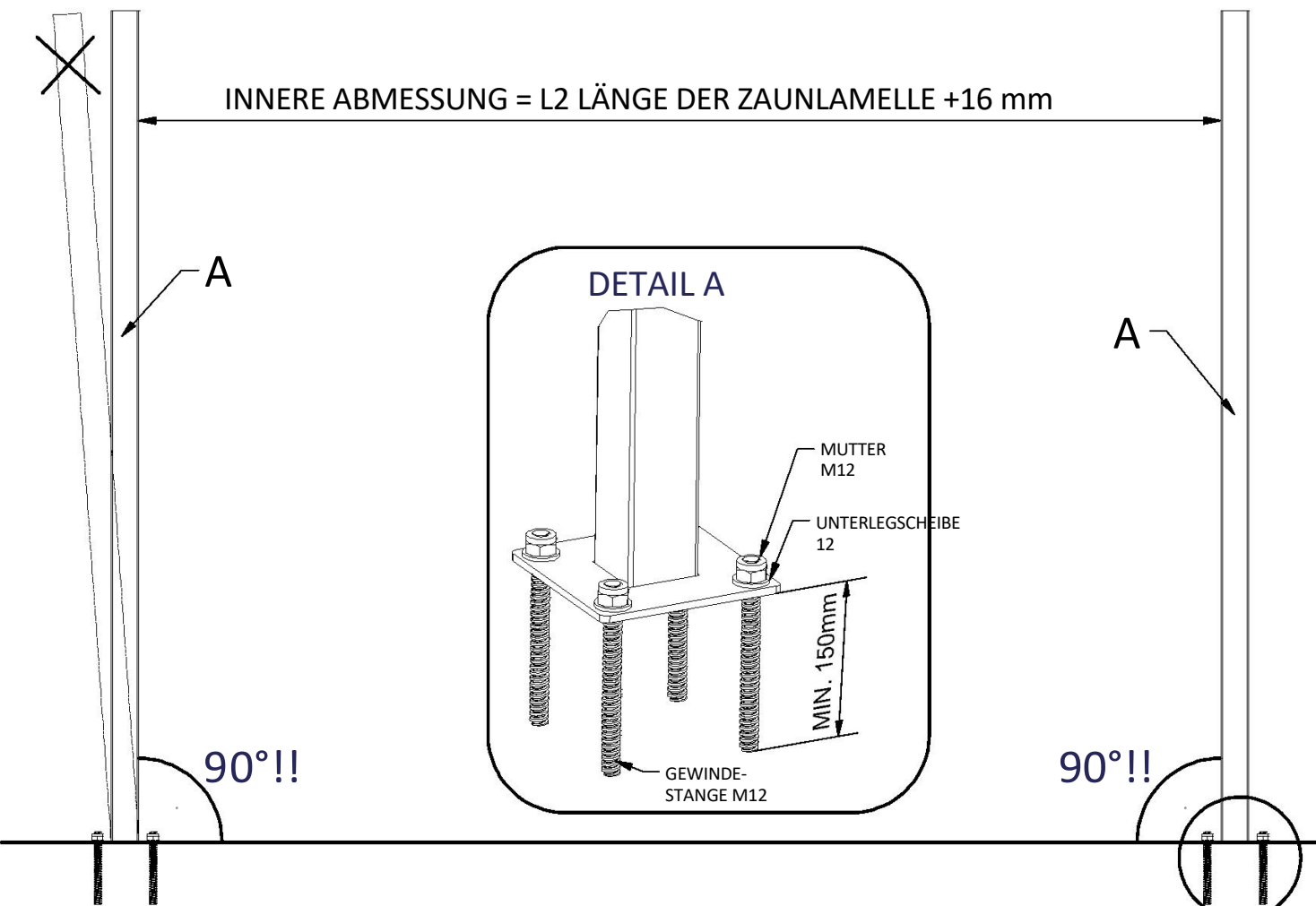
Option 2

Montage des Zaunfeldes mit Latten "I" separat

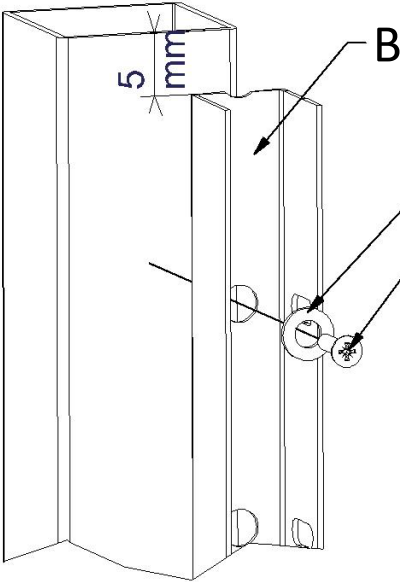
SEITE 6-9



1

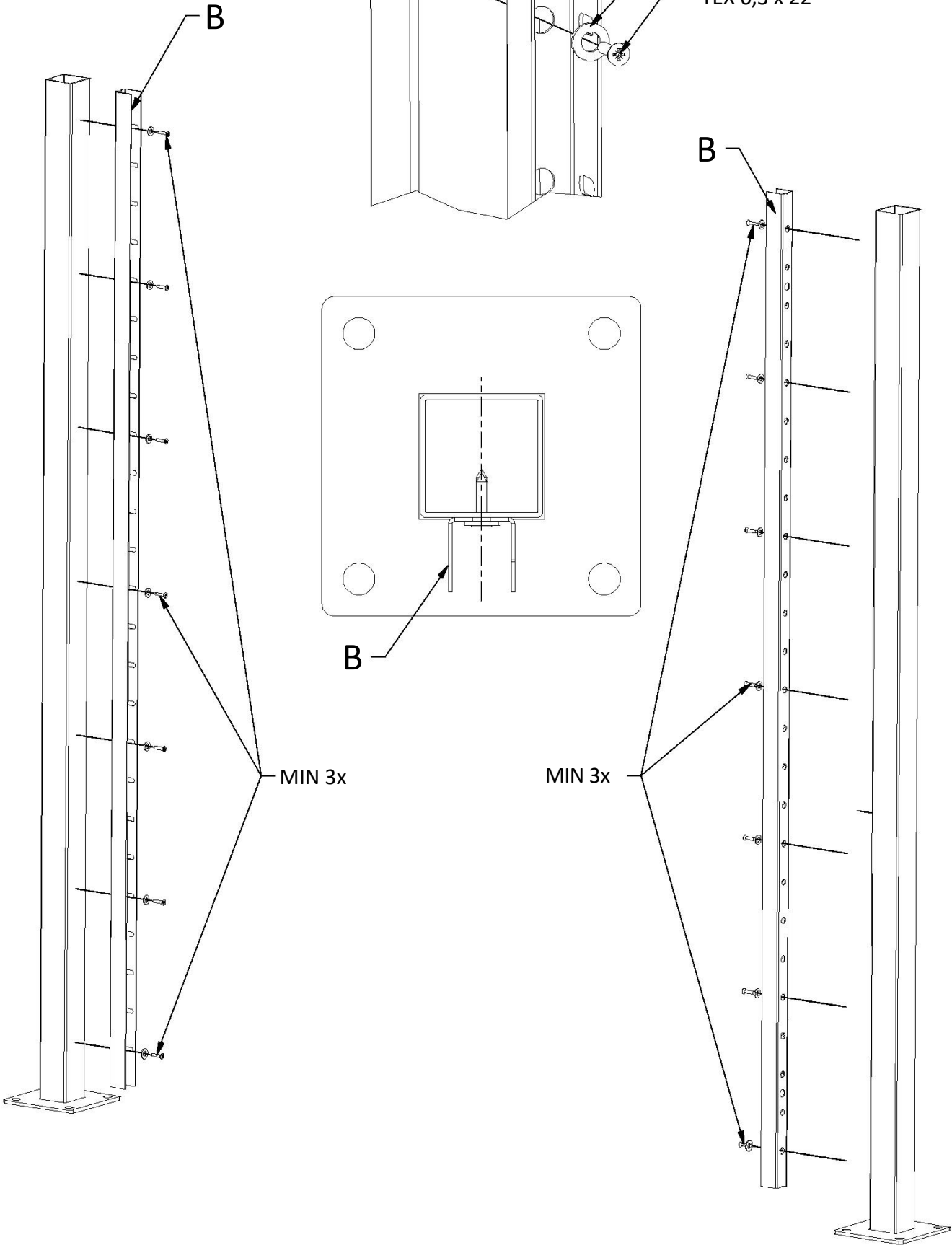


2

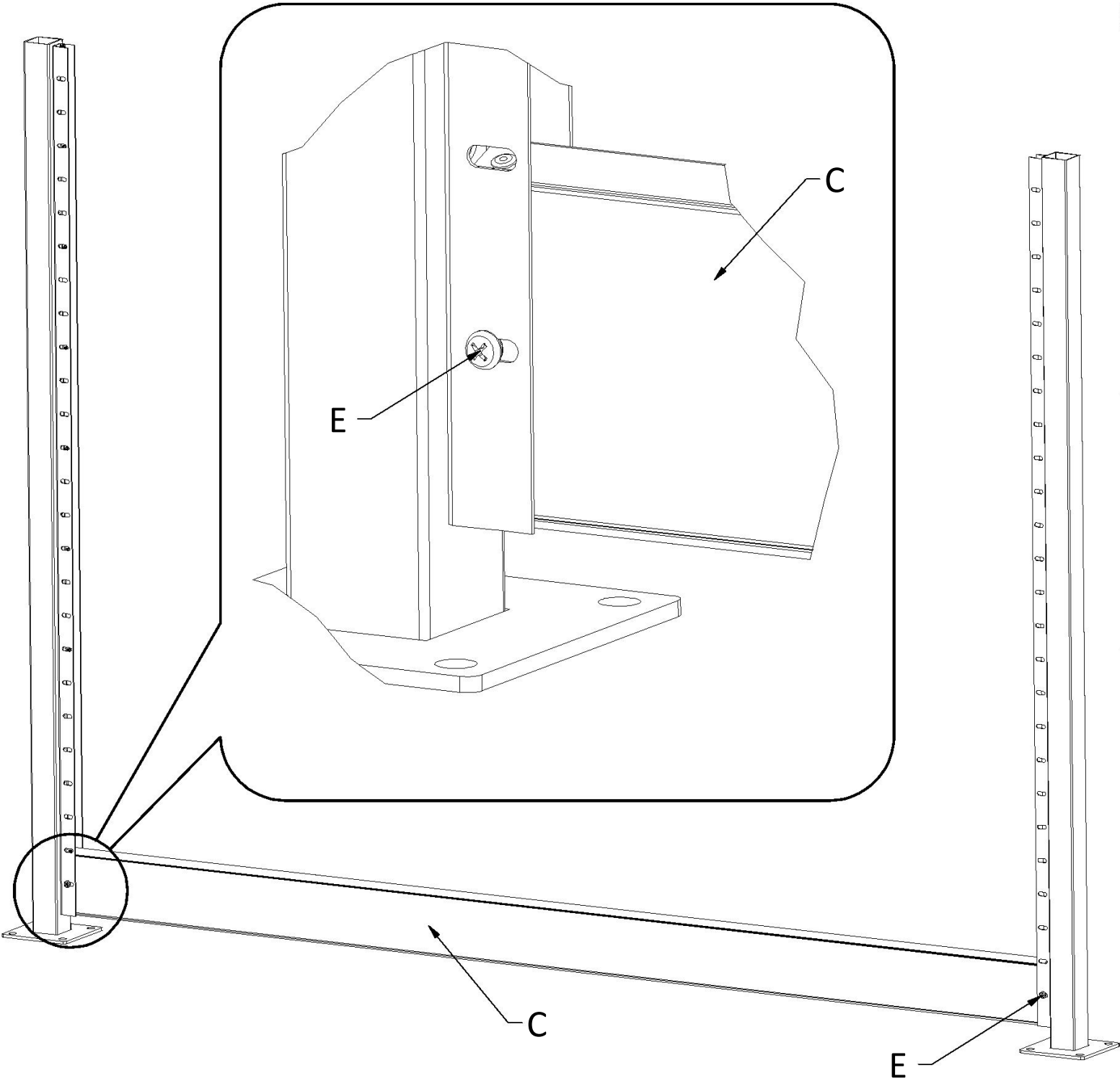


UNTERLEGSCHIEBE

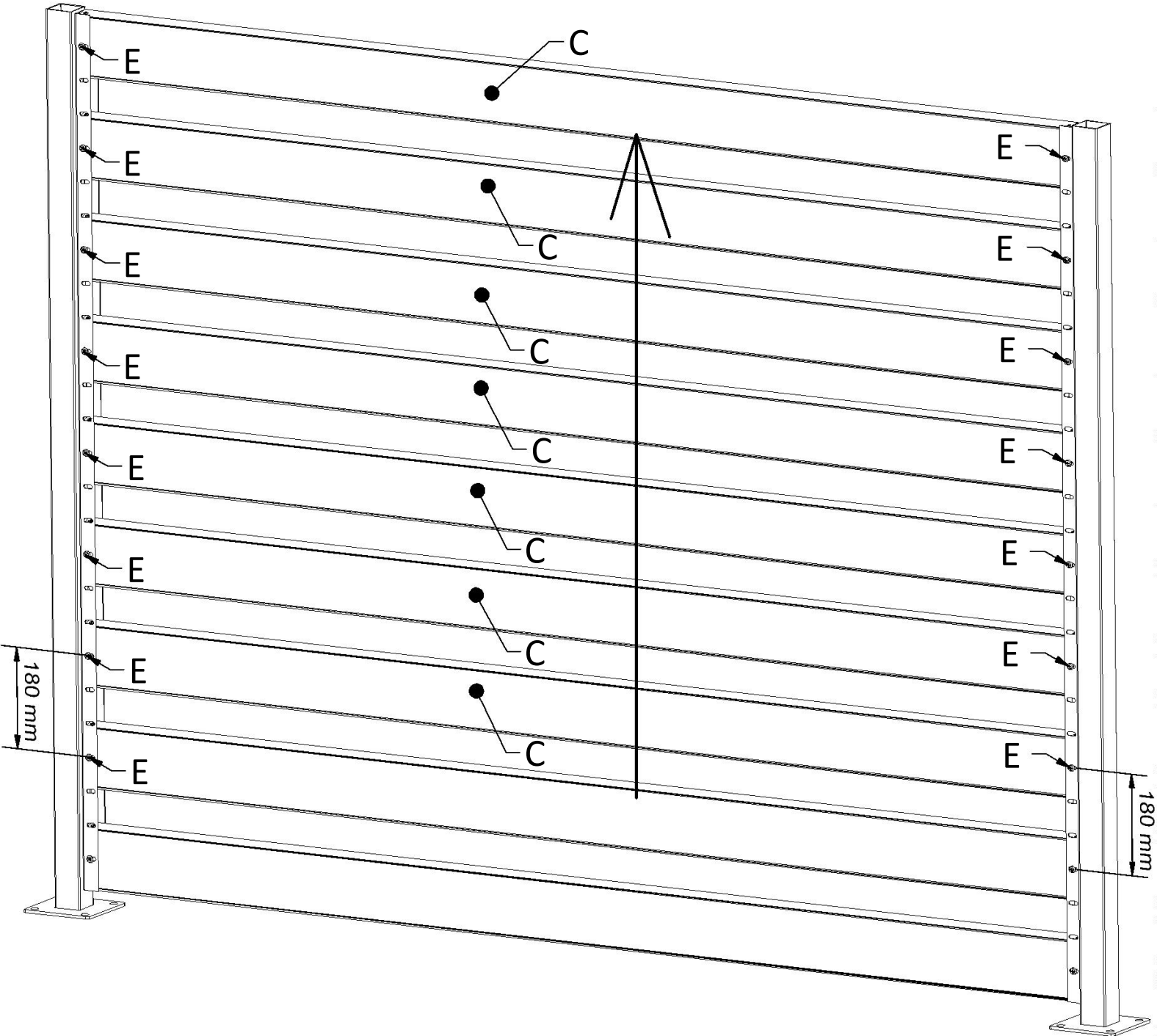
SELBSTBOHRSCHEIBE
TEX 6,3 x 22



BLICK VON DER STRASSE
street view

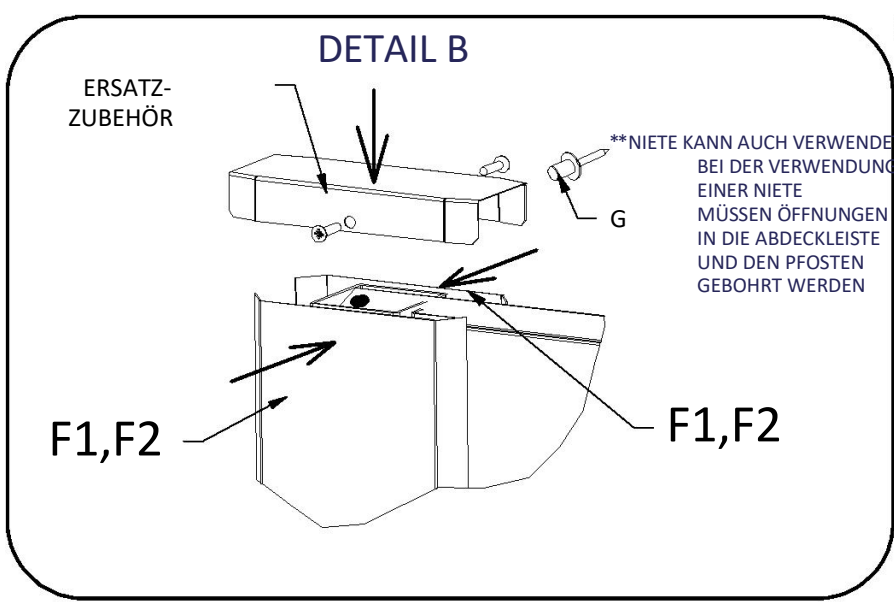


INNENANSICHT
inside view



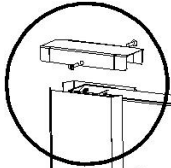
INNENANSICHT
inside view

5



Abdeckleisten (F1,F2) können von beiden Seiten verwendet werden

DETAIL B



TEX 4,2 x 22
** ODER NIETE

F1
F2

F1
F2

TEX 4,2 x 22
* ODER NIETE

TEX 4,2 x 22
** ODER NIETE

TEX 4,2 x 22
* ODER NIETE

TEX 4,2 x 22
** ODER NIETE

TEX 4,2 x 22
* ODER NIETE

TEX 4,2 x 22
* ODER NIETE

TEX 4,2 x 22
* ODER NIETE

TEX 4,2 x 22
** ODER NIETE

INNENANSICHT
inside view

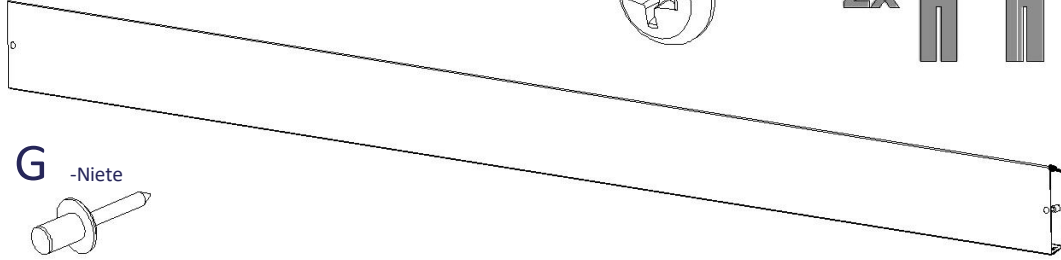
B
U-Profil



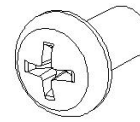
F
Abdeckleiste



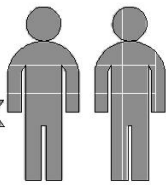
C -Zaunlamelle



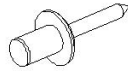
E



2x



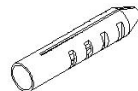
G -Niete



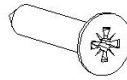
NICHT IM LIEFERUMFANG
ENTHALTEN VERPACKUNG
SELBSTBOHR-
SCHRAUBE
TEX 4,2 x 16



HOLZSCHRAUBE



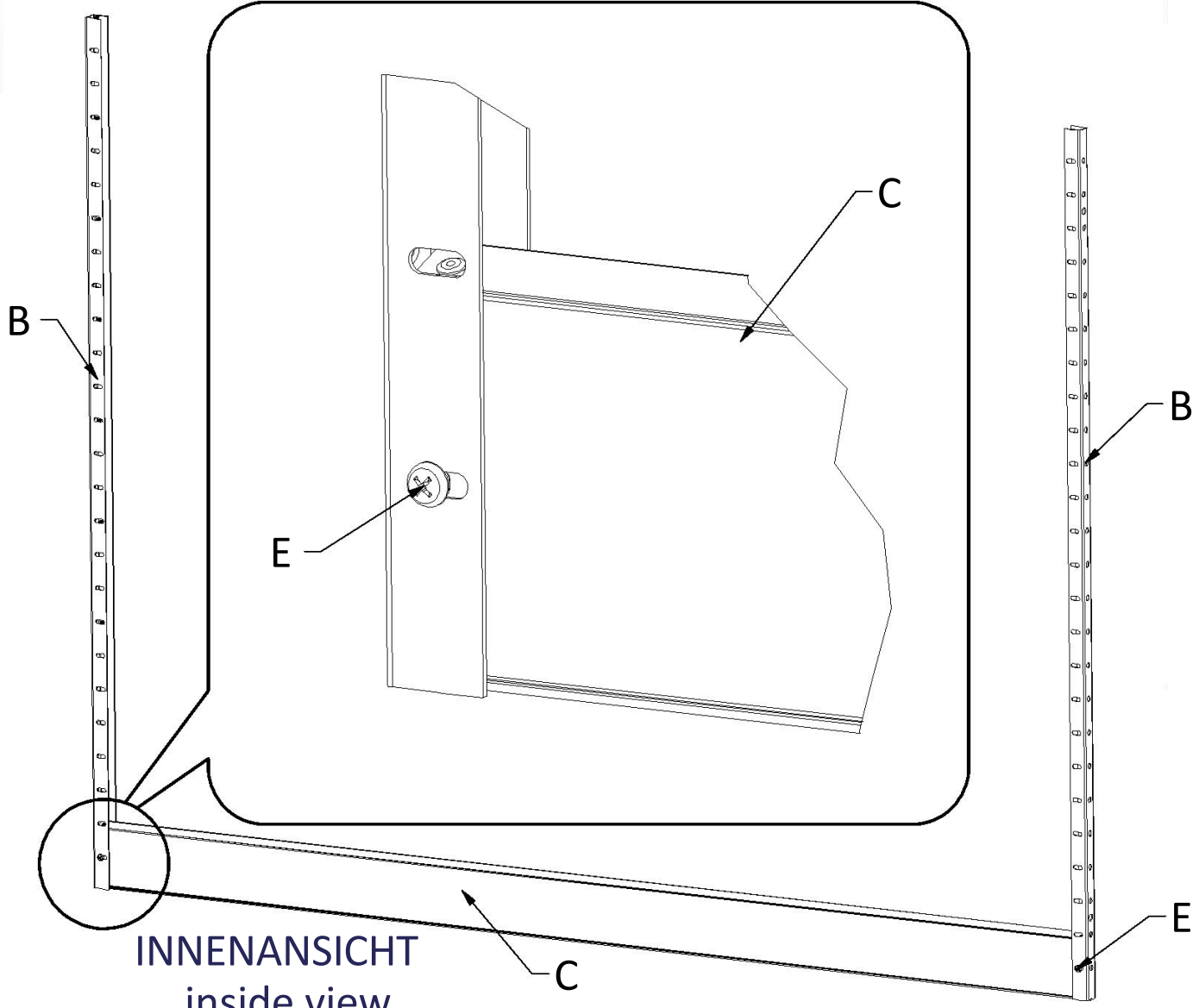
DÜBEL



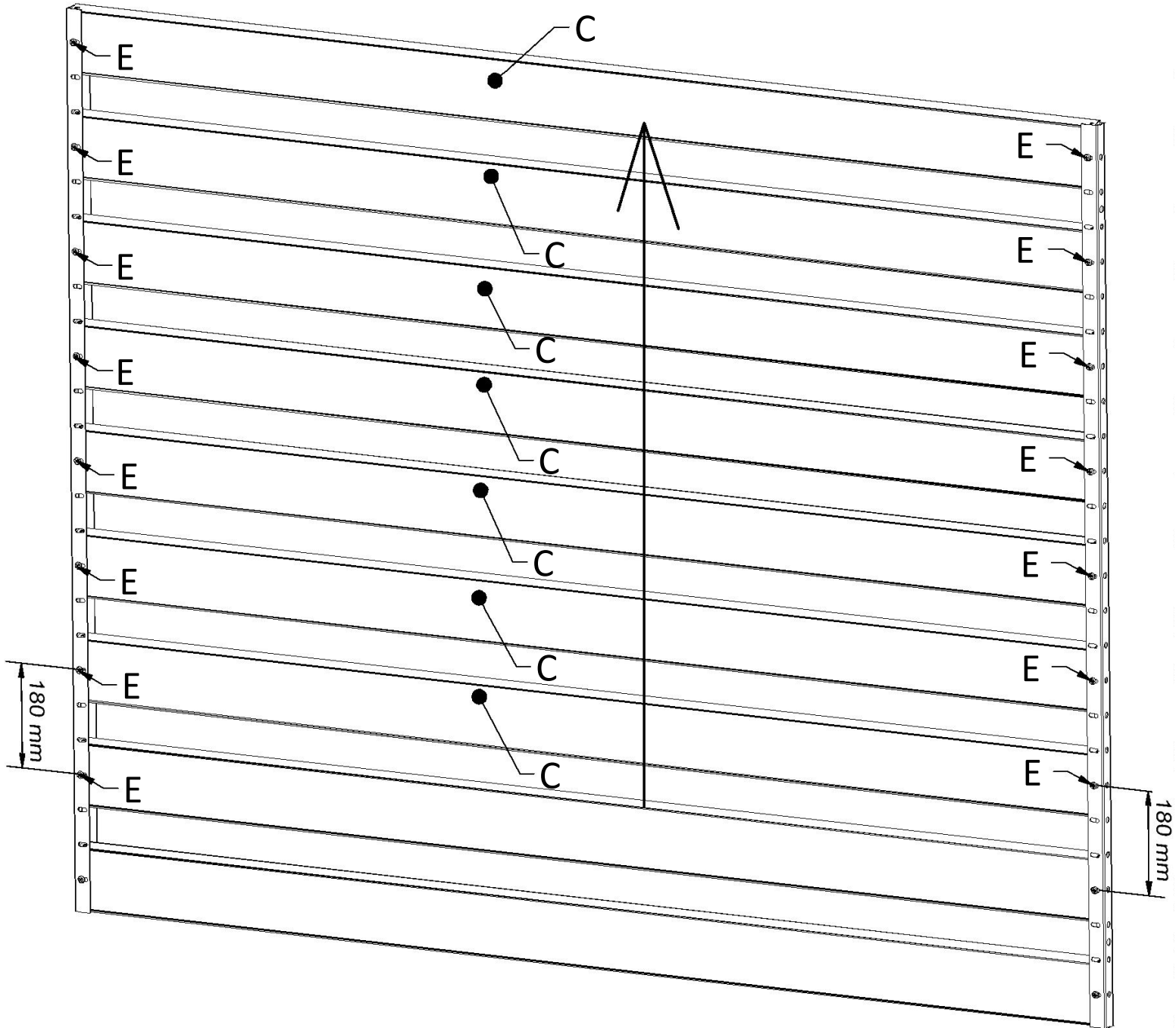
UNTERLEGSCHLEIBE



1

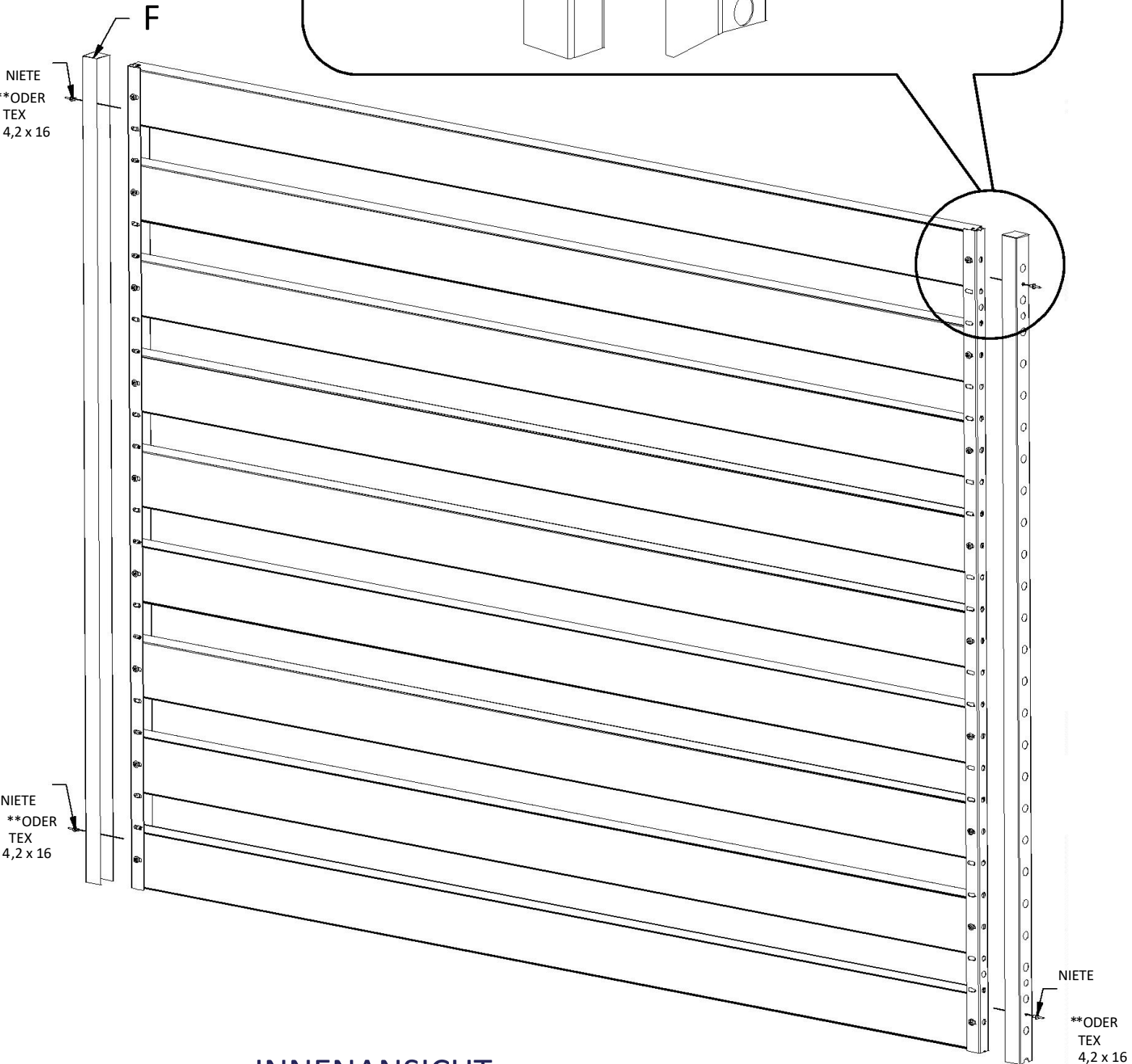
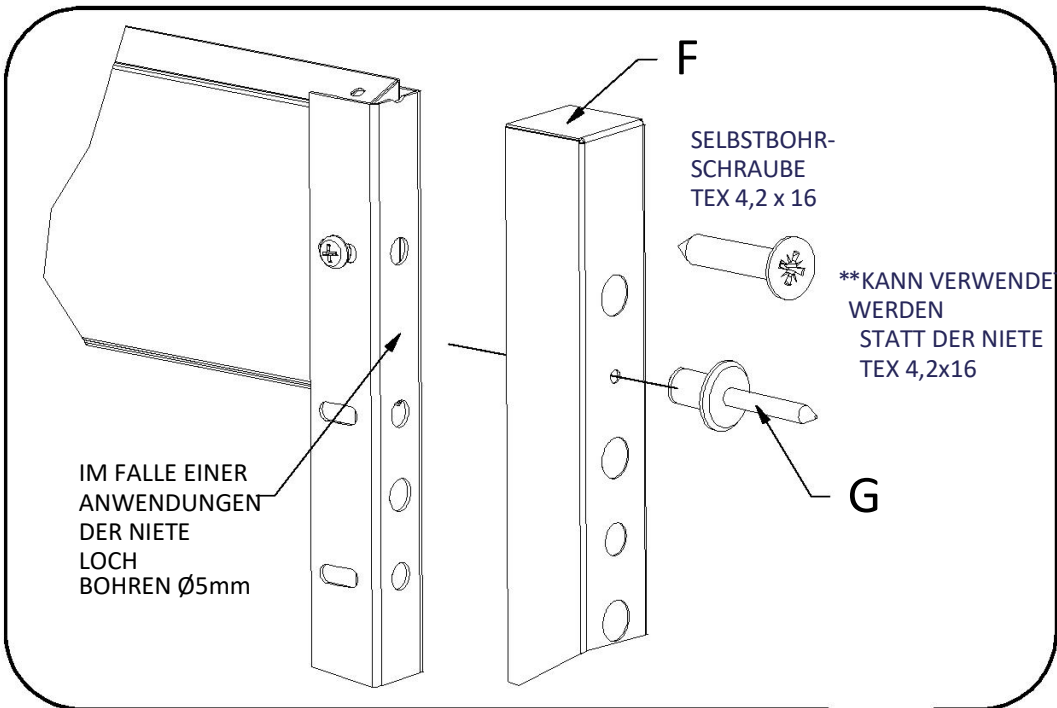


INNENANSICHT
inside view



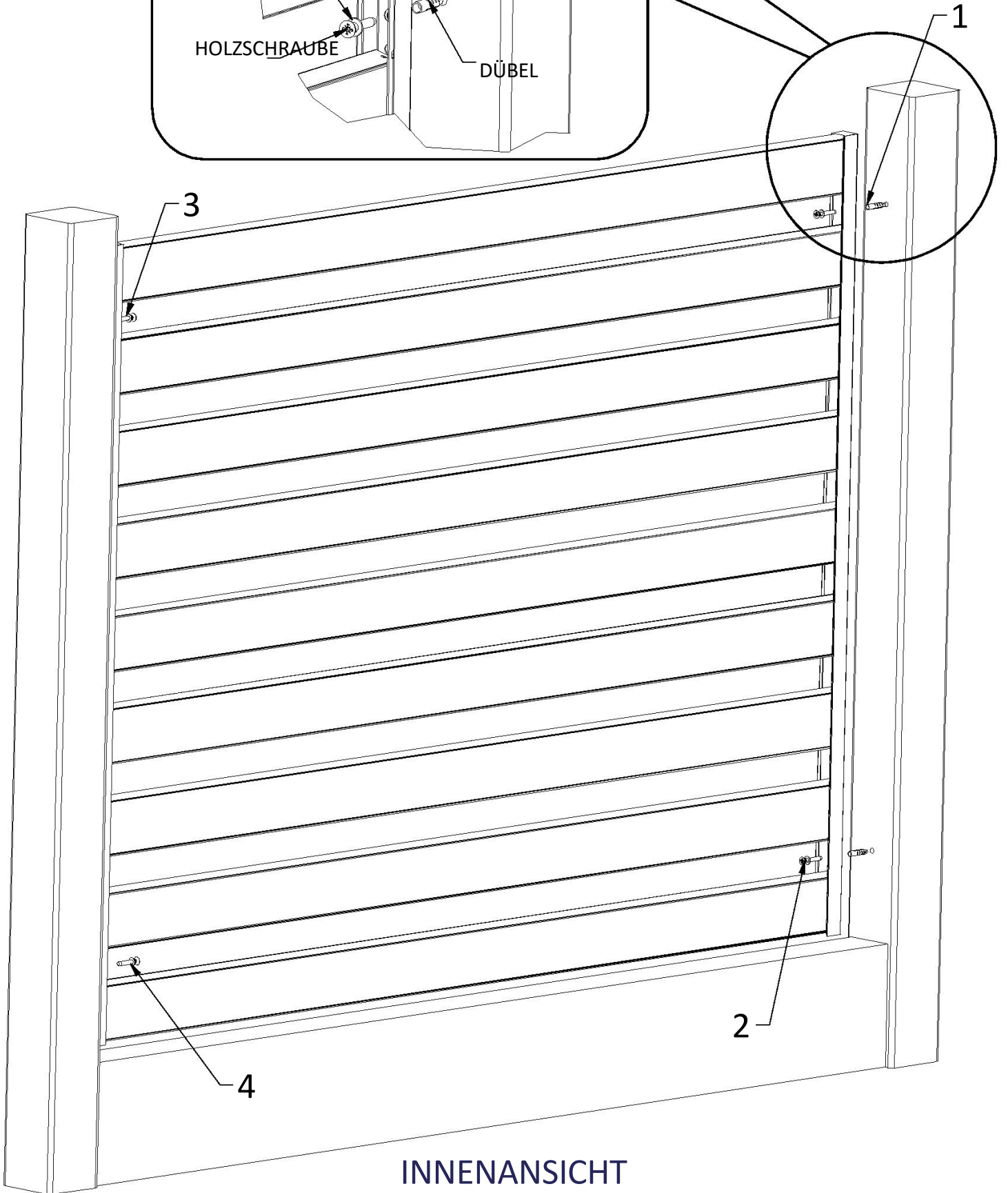
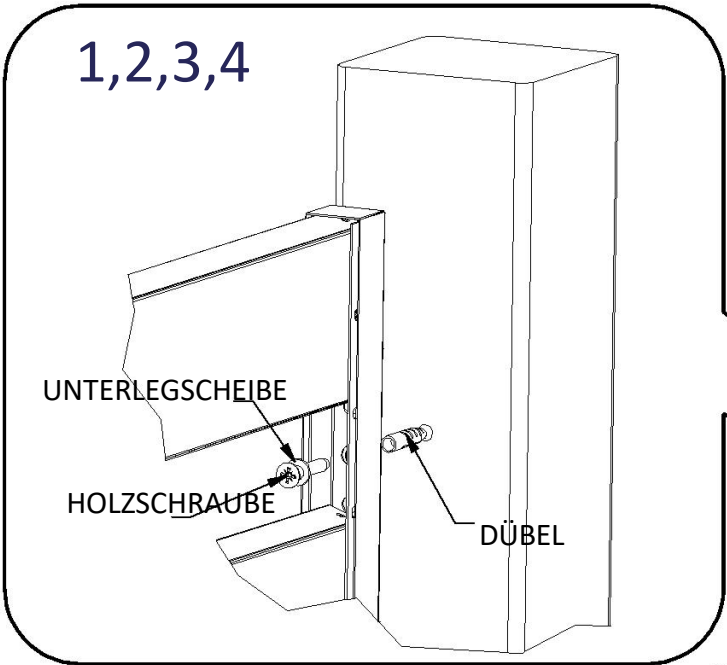
INNENANSICHT
inside view

3



INNENANSICHT
inside view

4



INNENANSICHT
inside view