

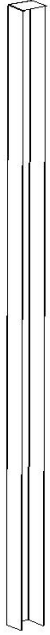
ANLEITUNG FÜR DIE MONTAGE DES ZAUNFELDES MIT LAMELLEN „Z“

B

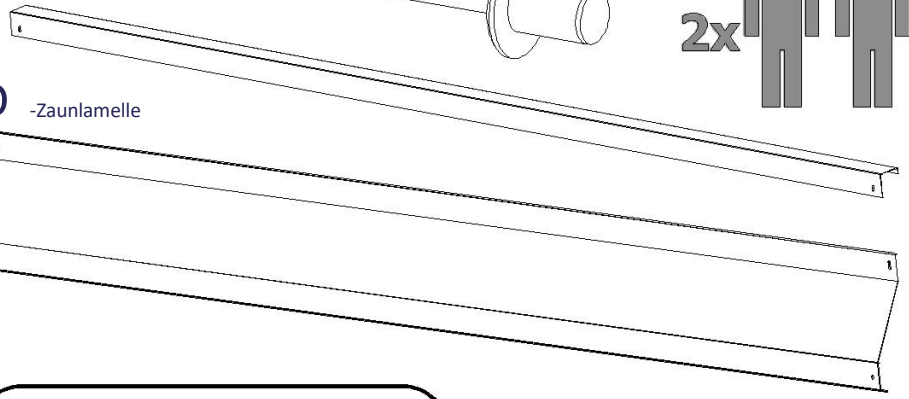
U-Profil

**F**

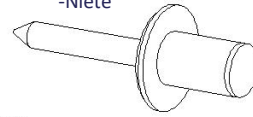
Abdeckleiste

**C**

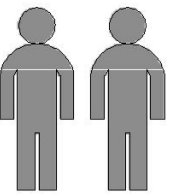
-Oberes Profil



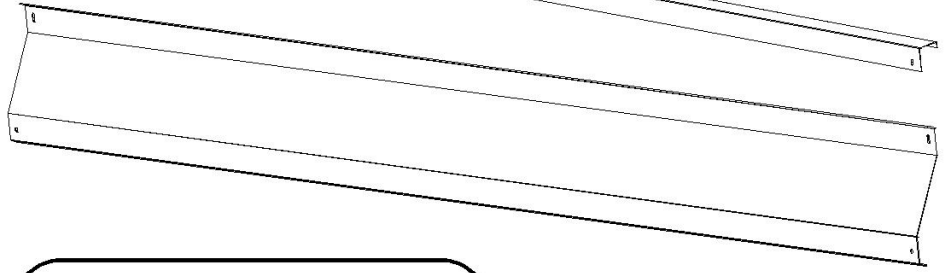
-Niete



2x

**D**

-Zaunlamelle



NICHT IM LIEFERUMFANG
ENTHALTEN VERPACKUNG

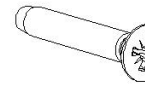
SELBSTBOHR-
SCHRAUBE
TEX 4,2 x 16



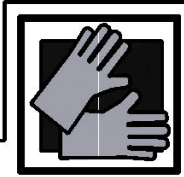
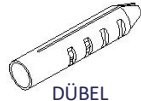
UNTERLEGSCHLEIBE



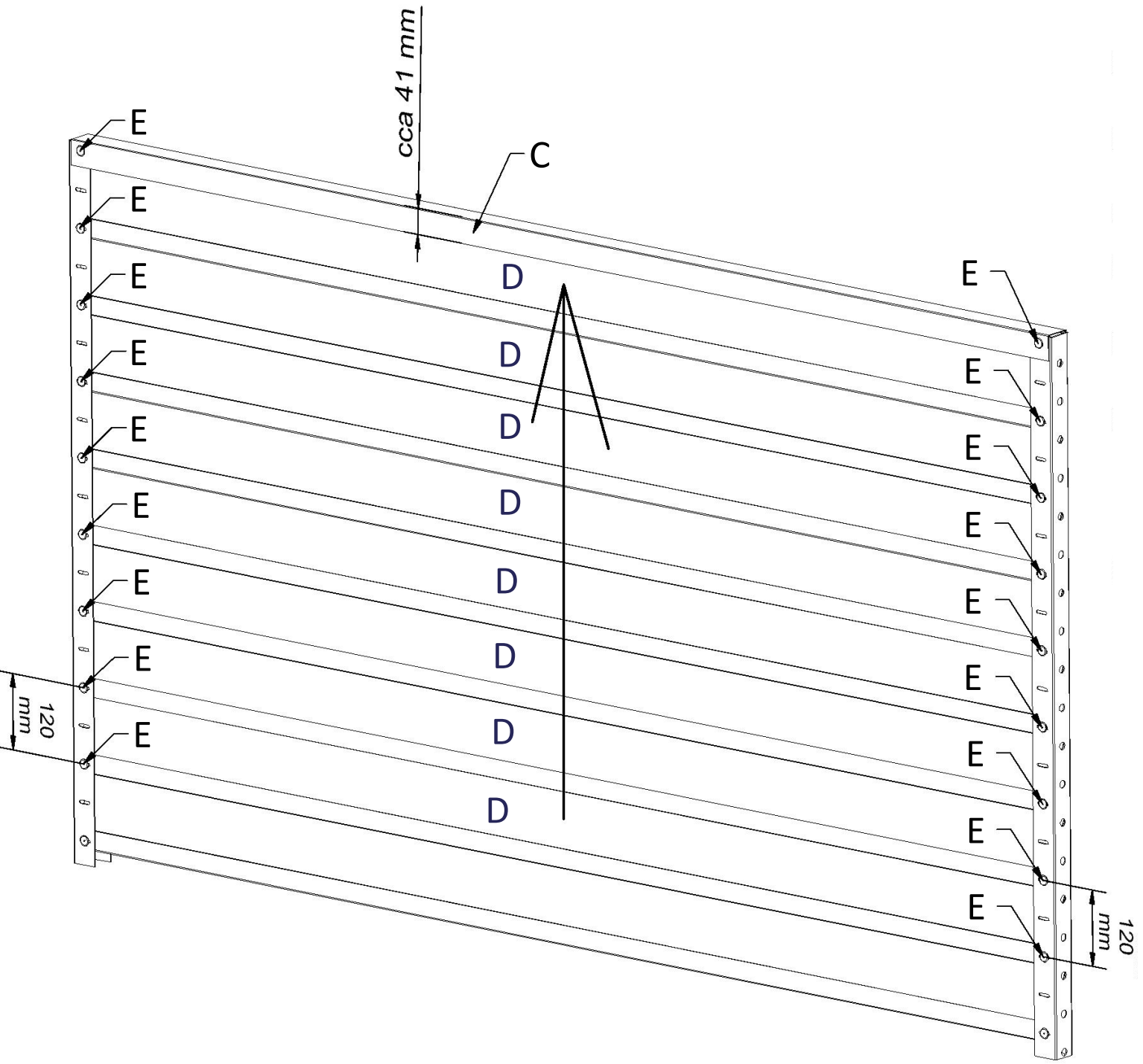
HOLZSCHRAUBE



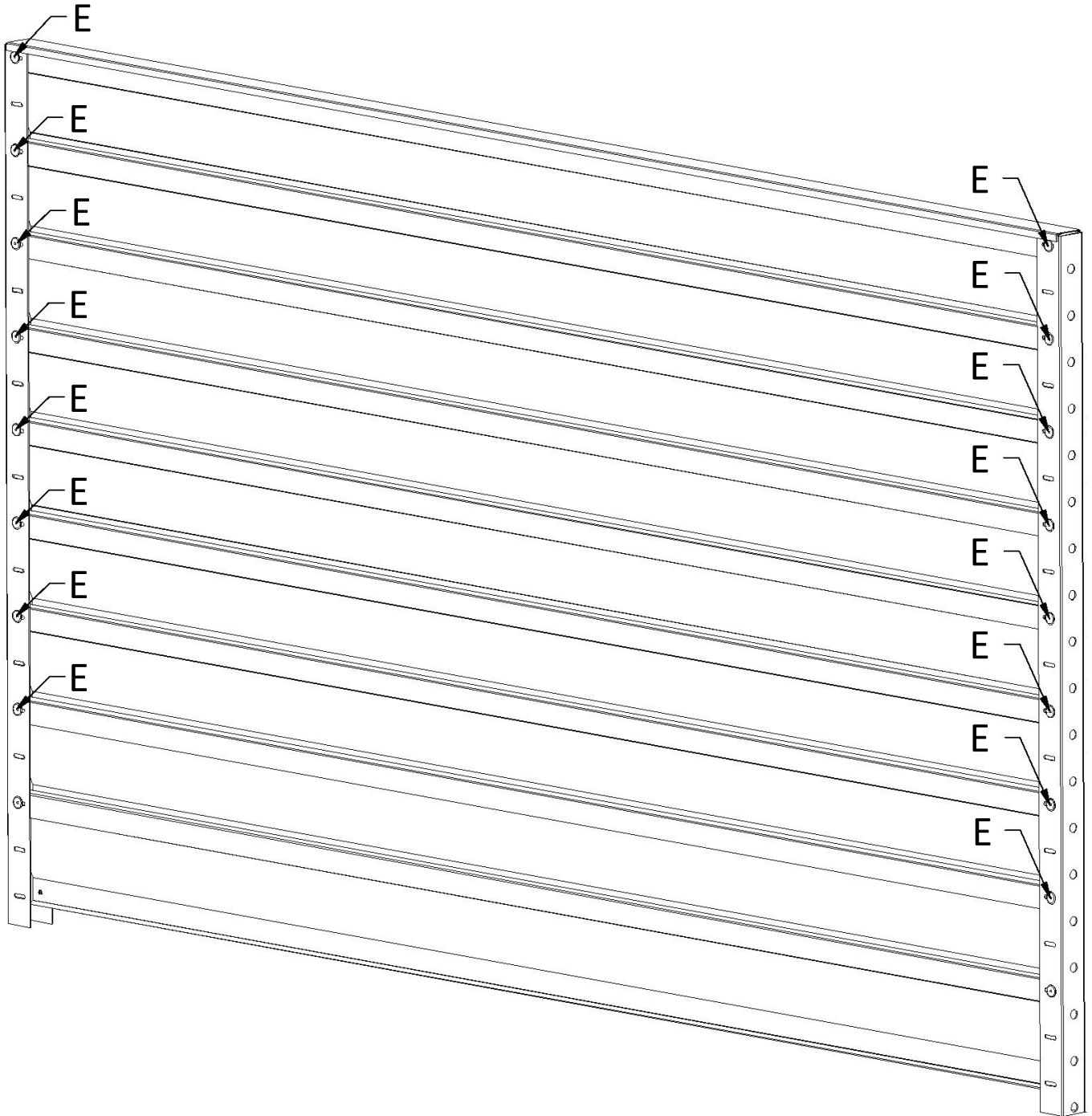
DÜBEL

**1****B****B****E****E****D****B****D**

2

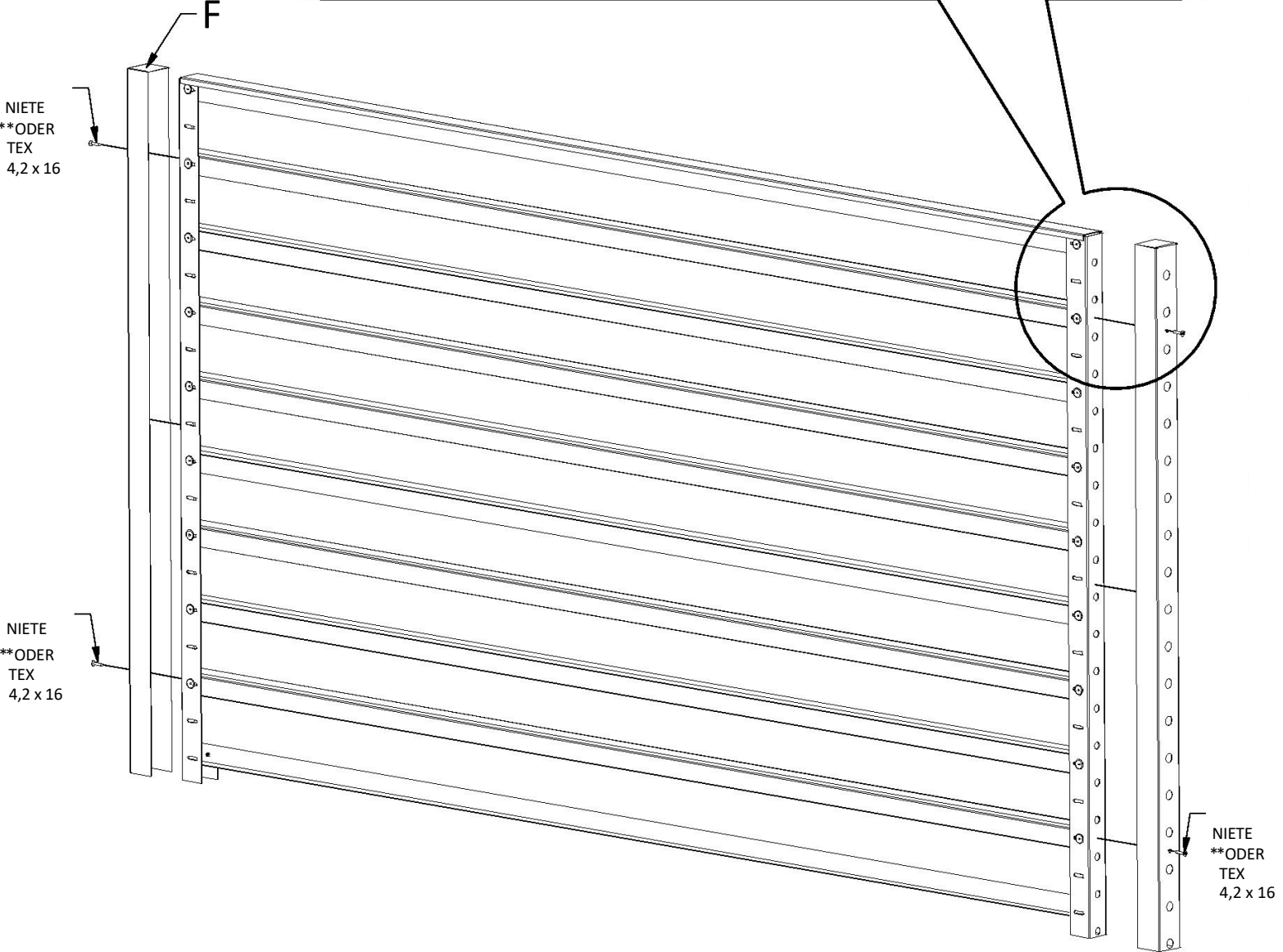
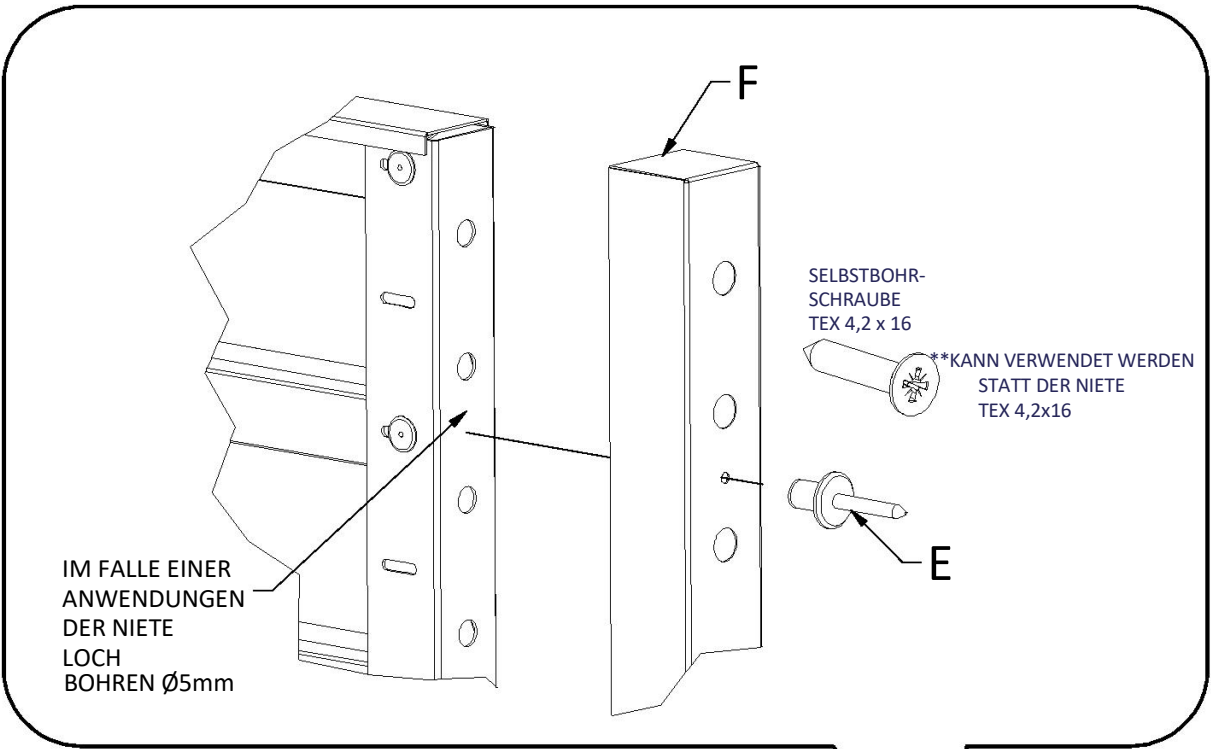


VORDERANSICHT



BLICK VON DER GEGENÜBERLIEGENDEN SEITE

4

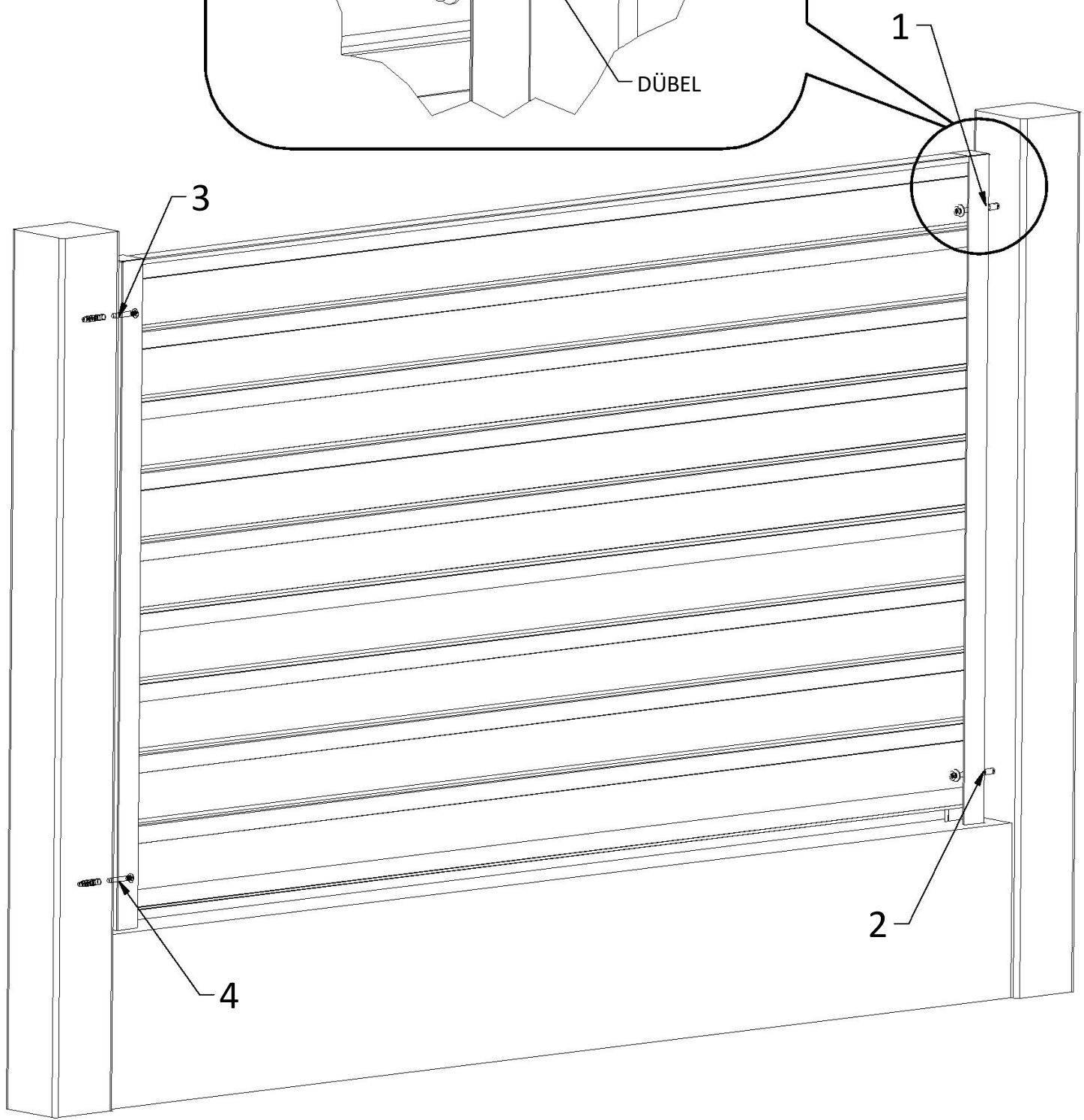


VORDERANSICHT

5

1,2,3,4

UNTERLEGSCHLEIBE
HOLZSCHRAUBE
DÜBEL



BLICK VON DER GEGENÜBERLIEGENDEN SEITE