

ANLEITUNG FÜR DIE MONTAGE DES ZAUNFELDES MIT LAMELLEN „Z“



Option 1

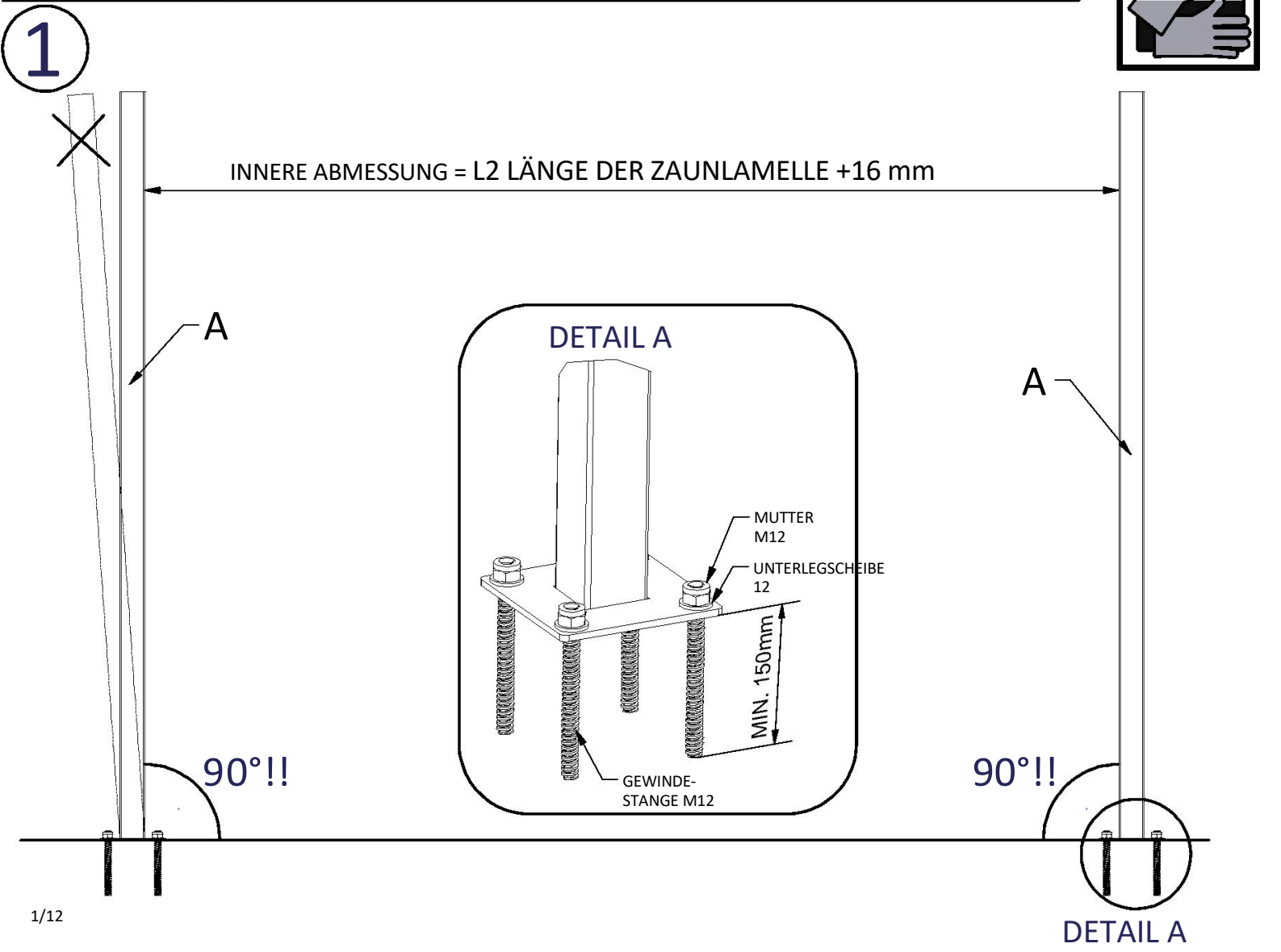
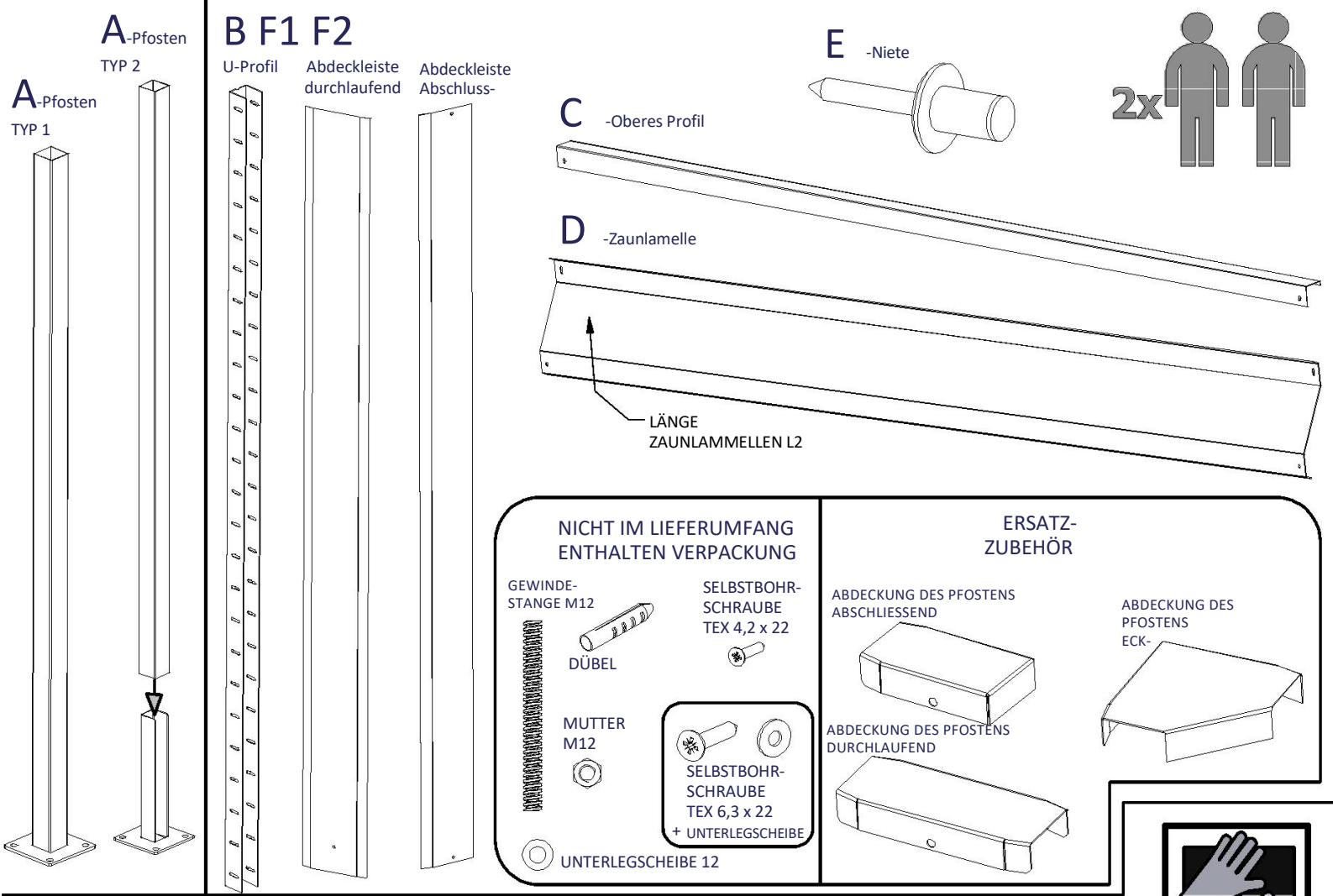
Montage eines Zaunfeldes mit "Z"-Latten unter Verwendung von Pfosten mit einem Fuß

SEITE 1-7

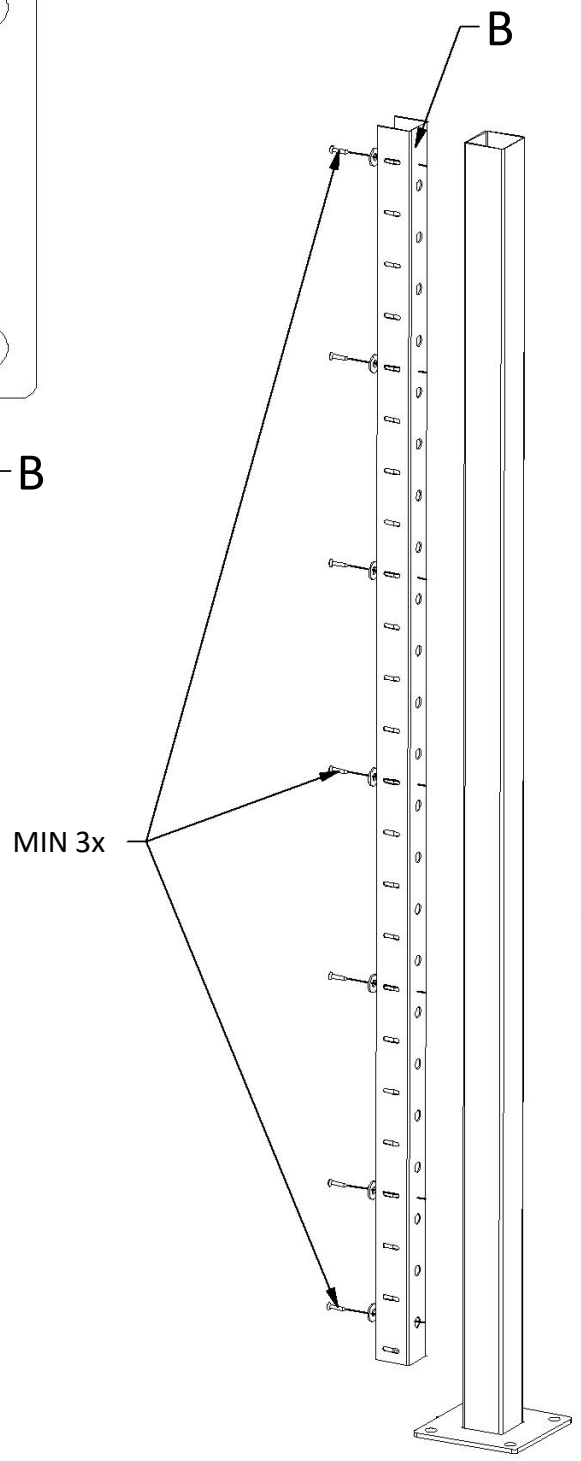
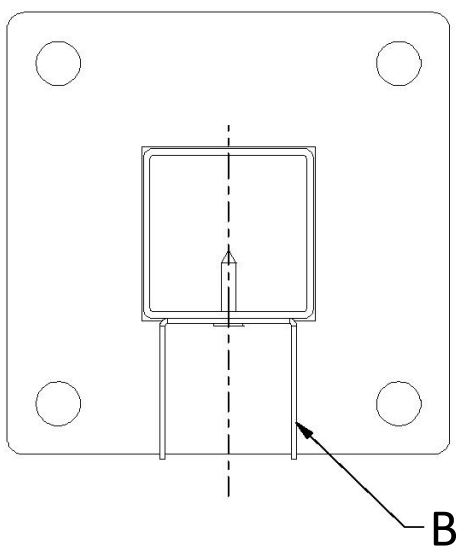
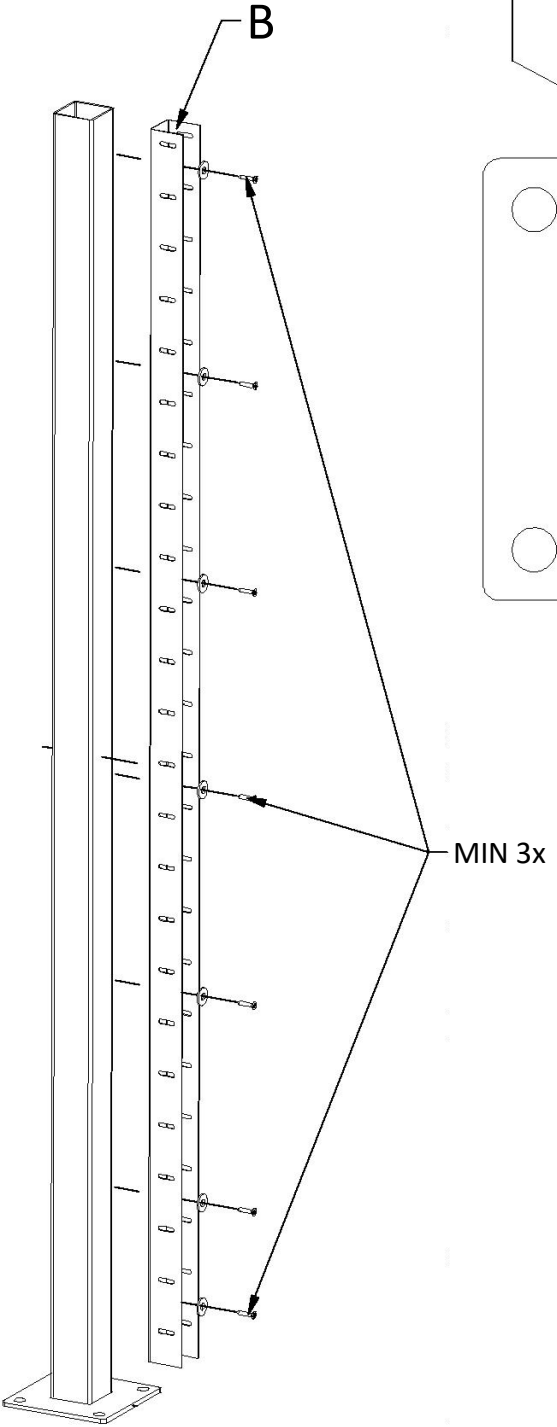
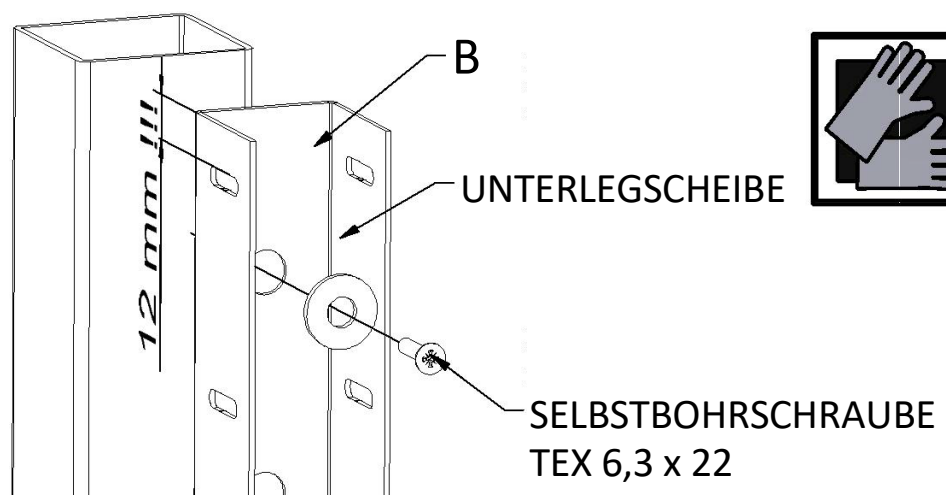
Option 2

Montage des Zaunfeldes mit Latten "Z" separat

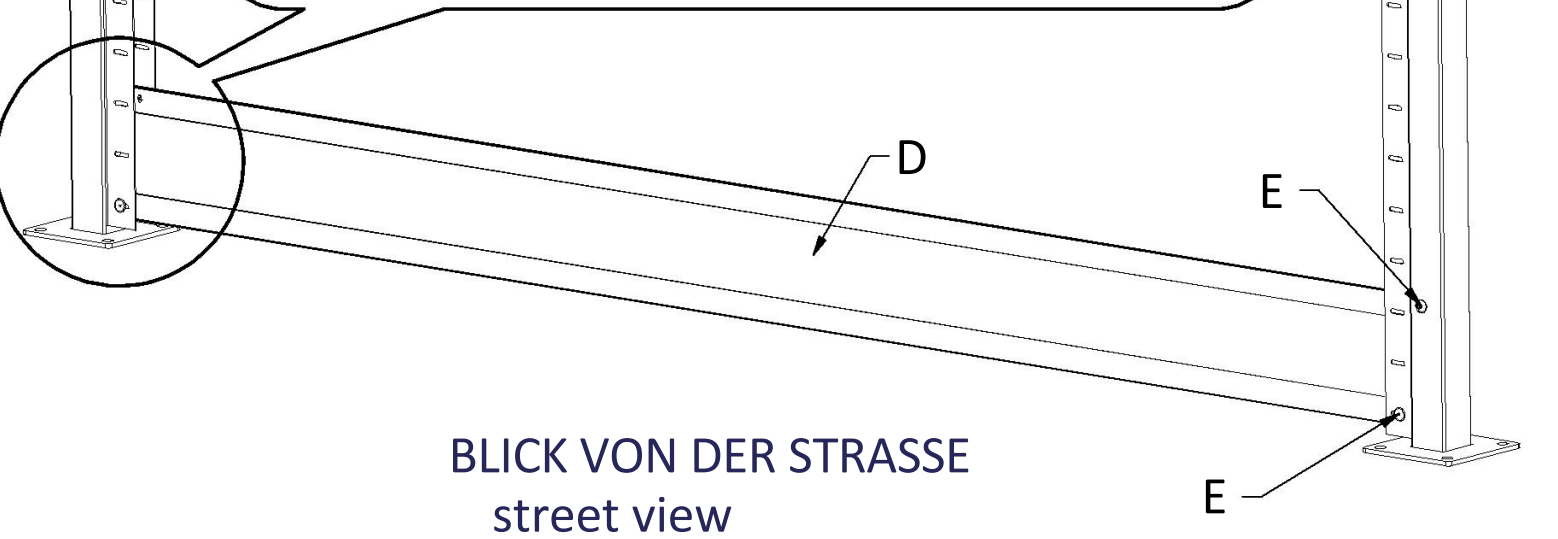
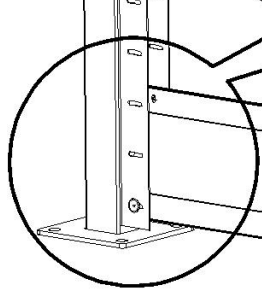
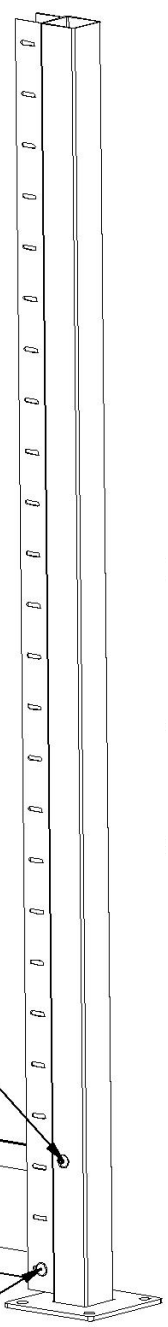
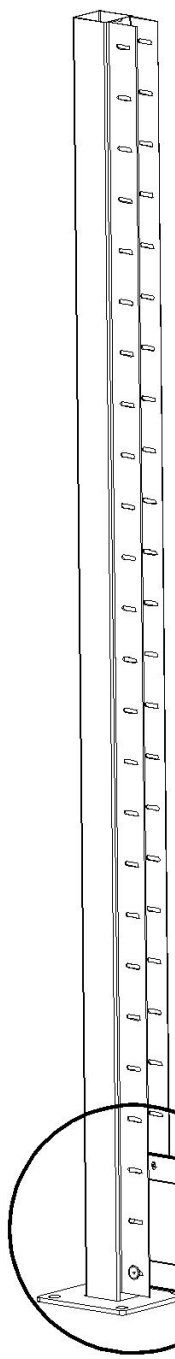
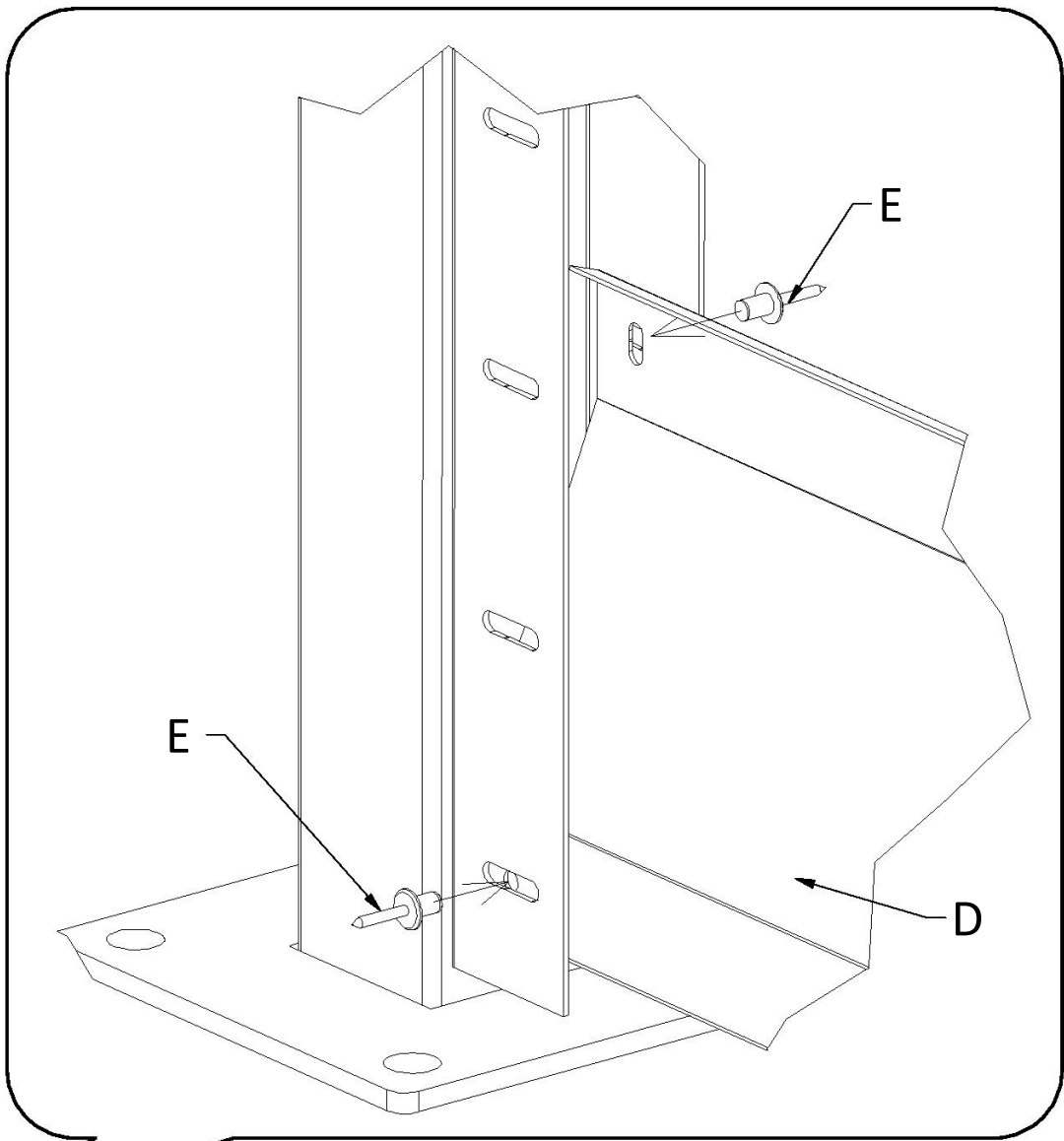
SEITE 8-12



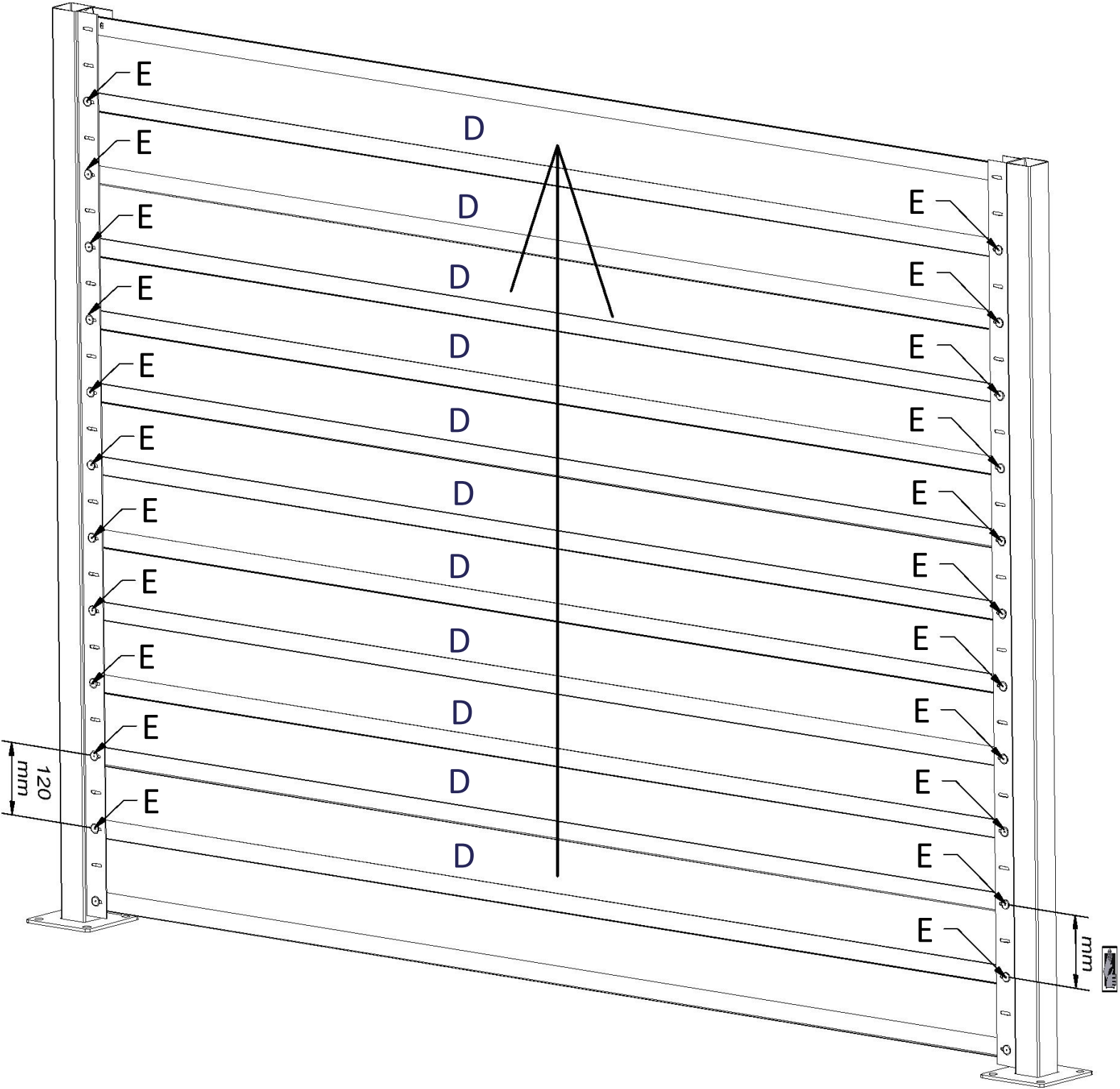
2



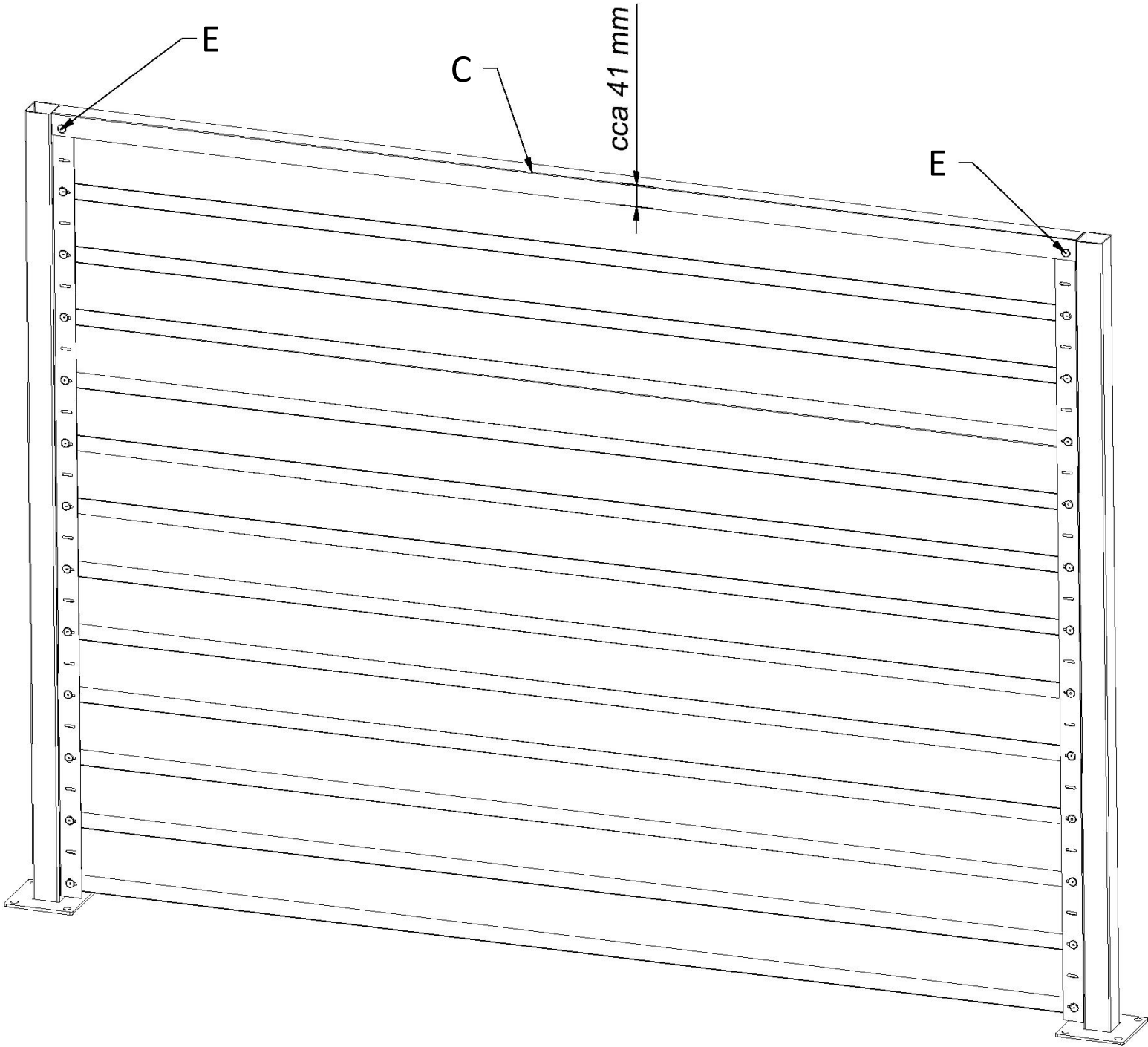
3



BLICK VON DER STRASSE
street view

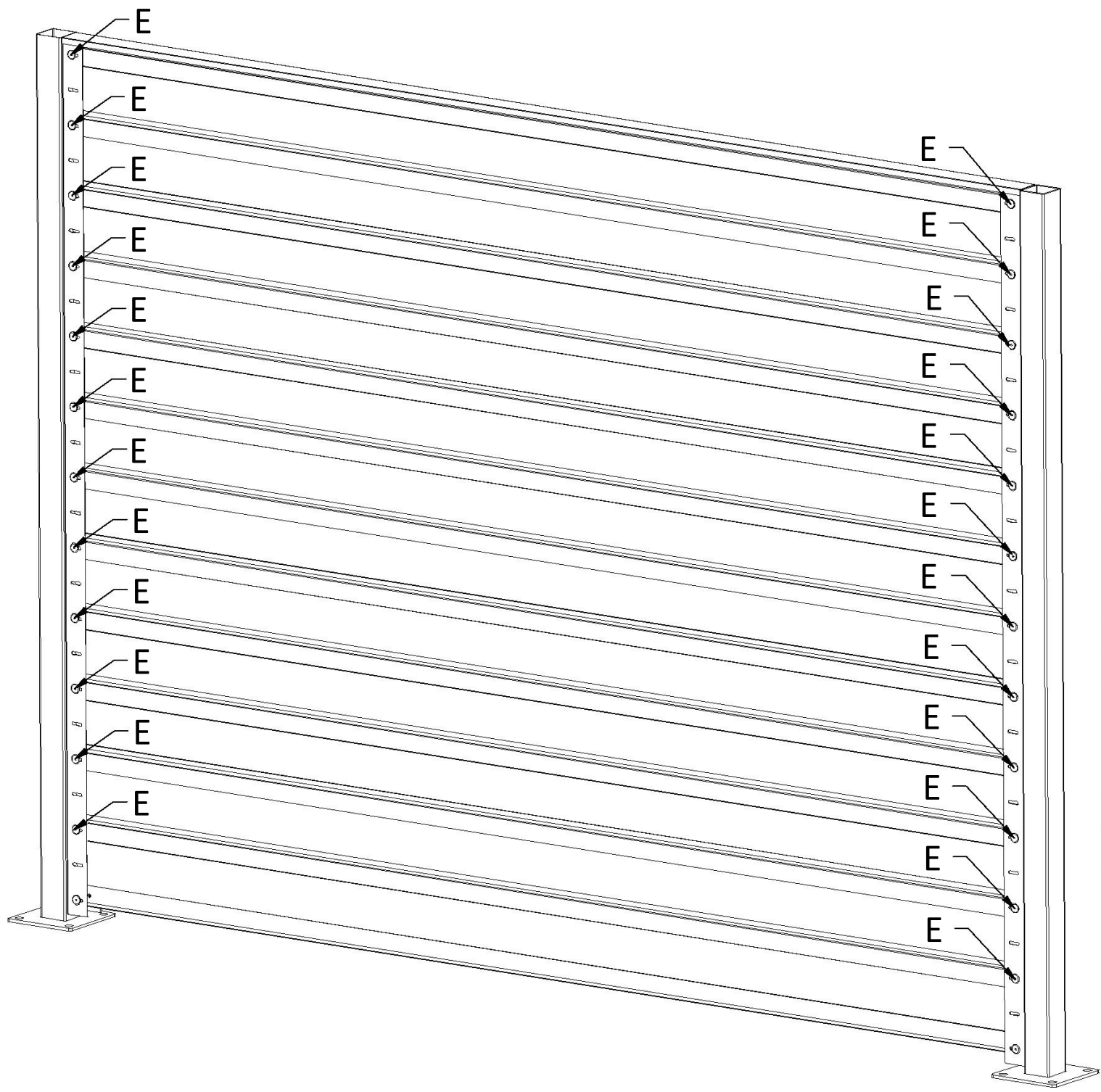


BLICK VON DER STRASSE
street view



BLICK VON DER STRASSE
street view

6



INNENANSICHT
inside view

7

DETAIL C

ERSATZ-ZUBEHÖR

SELBSTBOHRSCRAUBE
TEX 4,2 x 22

*NIETE KANN AUCH VERWENDET WERDEN
BEI DER VERWENDUNG
EINER NIETE
MÜSSEN ÖFFNUNGEN
IN DIE ABDECKLEISTE
UND DEN PFOSTEN
GEOHRT WERDEN

SELBSTBOHRSCRAUBE
TEX 4,2 x 22

F1,F2

F1,F2



DETAIL C

F1,F2

TEX 4,2 x 22

** ODER NIETE

F1,F2

TEX 4,2 x 22

** ODER NIETE

TEX 4,2 x 22

** ODER NIETE

TEX 4,2 x 22

** ODER NIETE

TEX 4,2 x 22

** ODER NIETE

TEX 4,2 x 22

** ODER NIETE

TEX 4,2 x 22

** ODER NIETE

TEX 4,2 x 22

** ODER NIETE

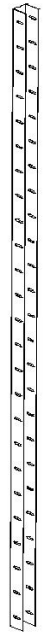
TEX 4,2 x 22

** ODER NIETE

INNENANSICHT
inside view

B

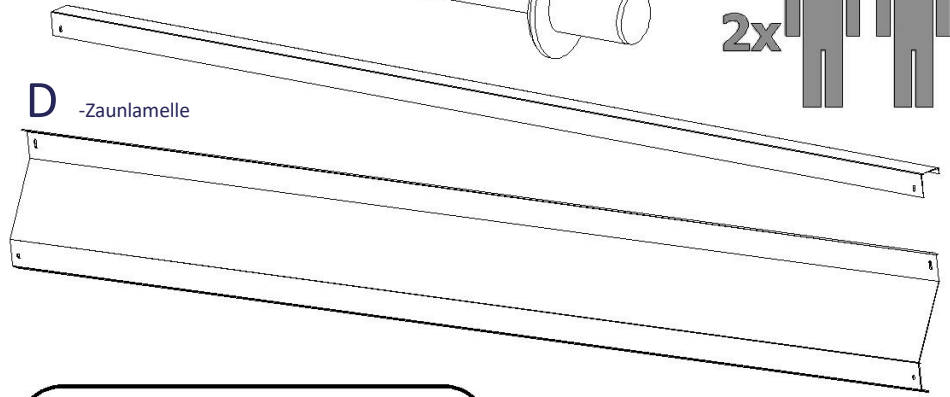
U-Profil

**F**

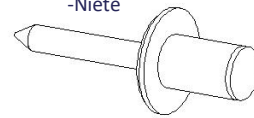
Abdeckleiste

**C**

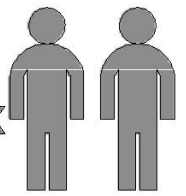
-Oberes Profil



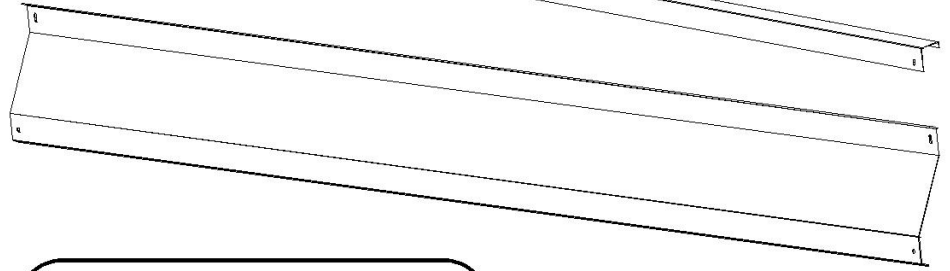
-Niete



2x

**D**

-Zaunlamelle



NICHT IM LIEFERUMFANG
ENTHALTEN VERPACKUNG

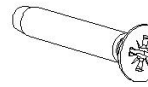
SELBSTBOHR-
SCHRAUBE
TEX 4,2 x 16



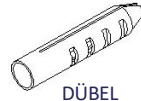
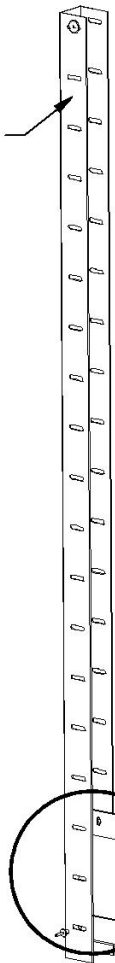
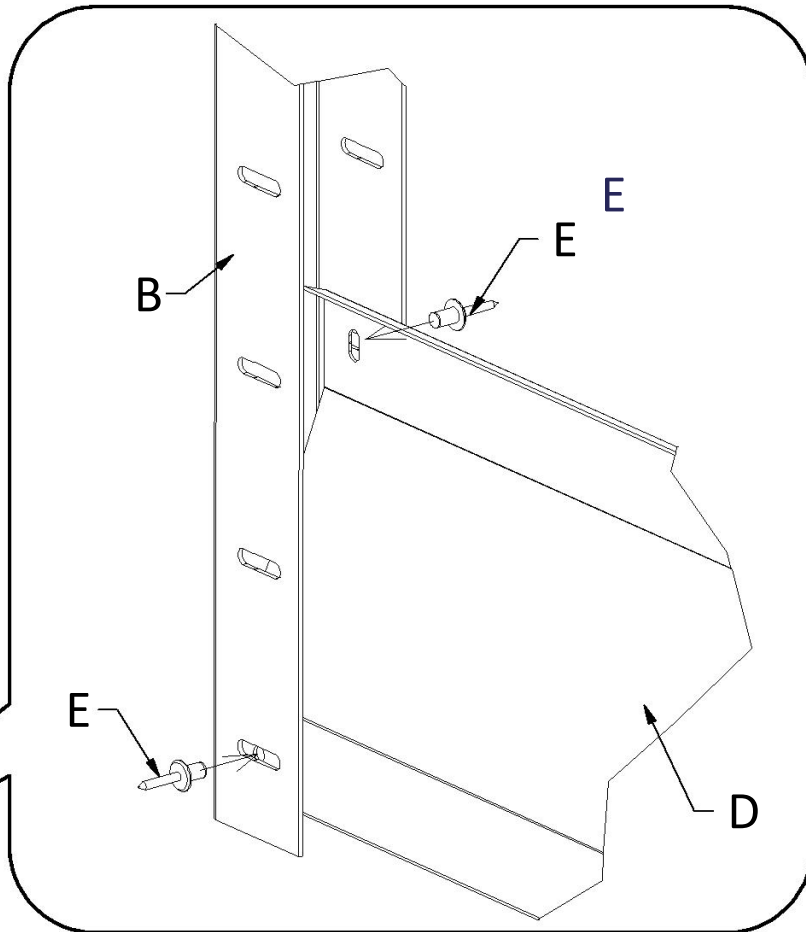
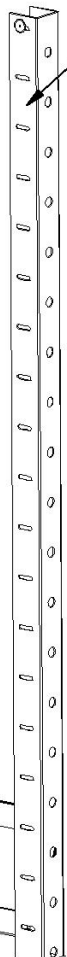
UNTERLEGSCHLEIBE



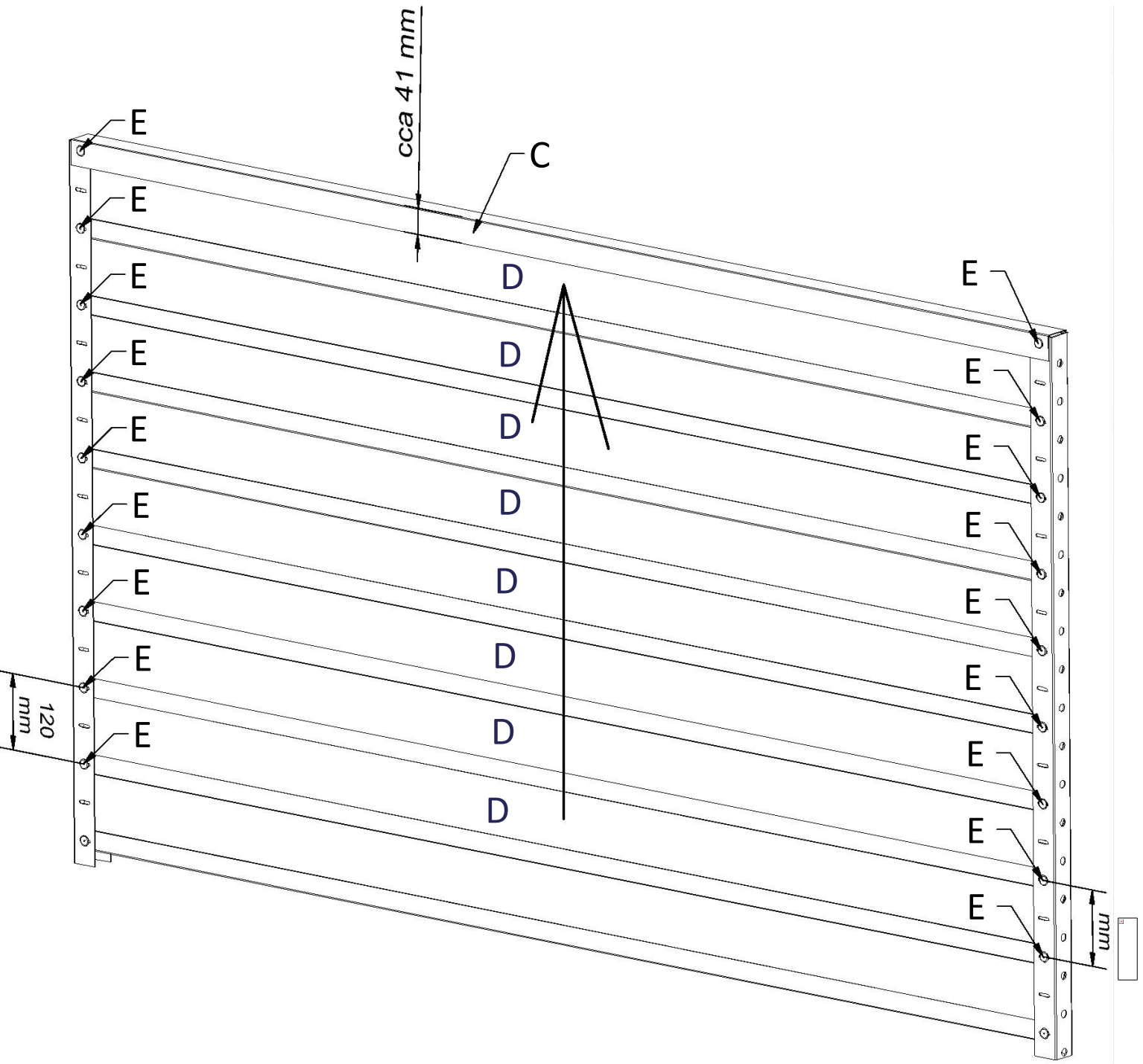
HOLZSCHRAUBE



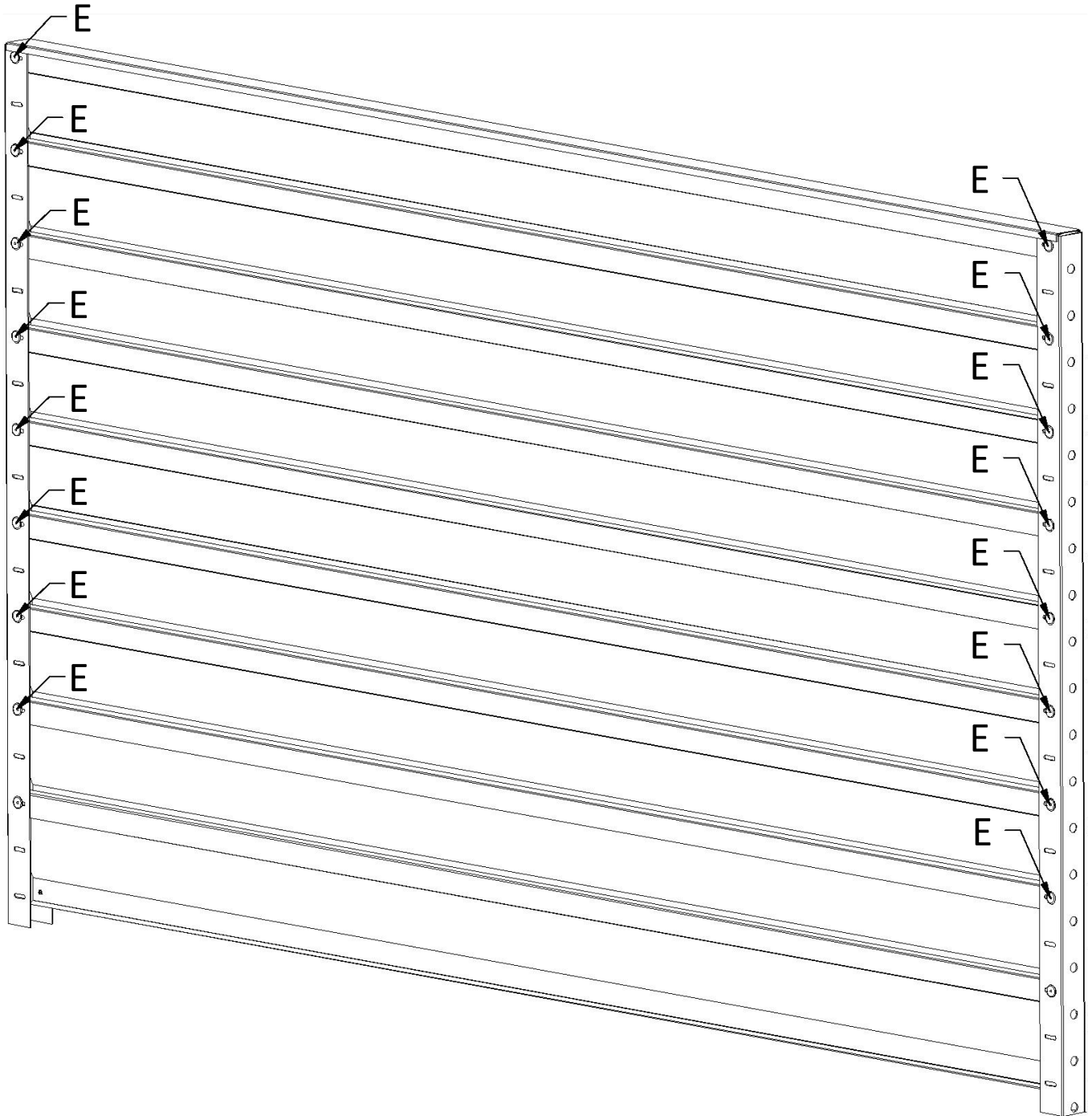
DÜBEL

**1****B****B****E****E****D****B****D**

2

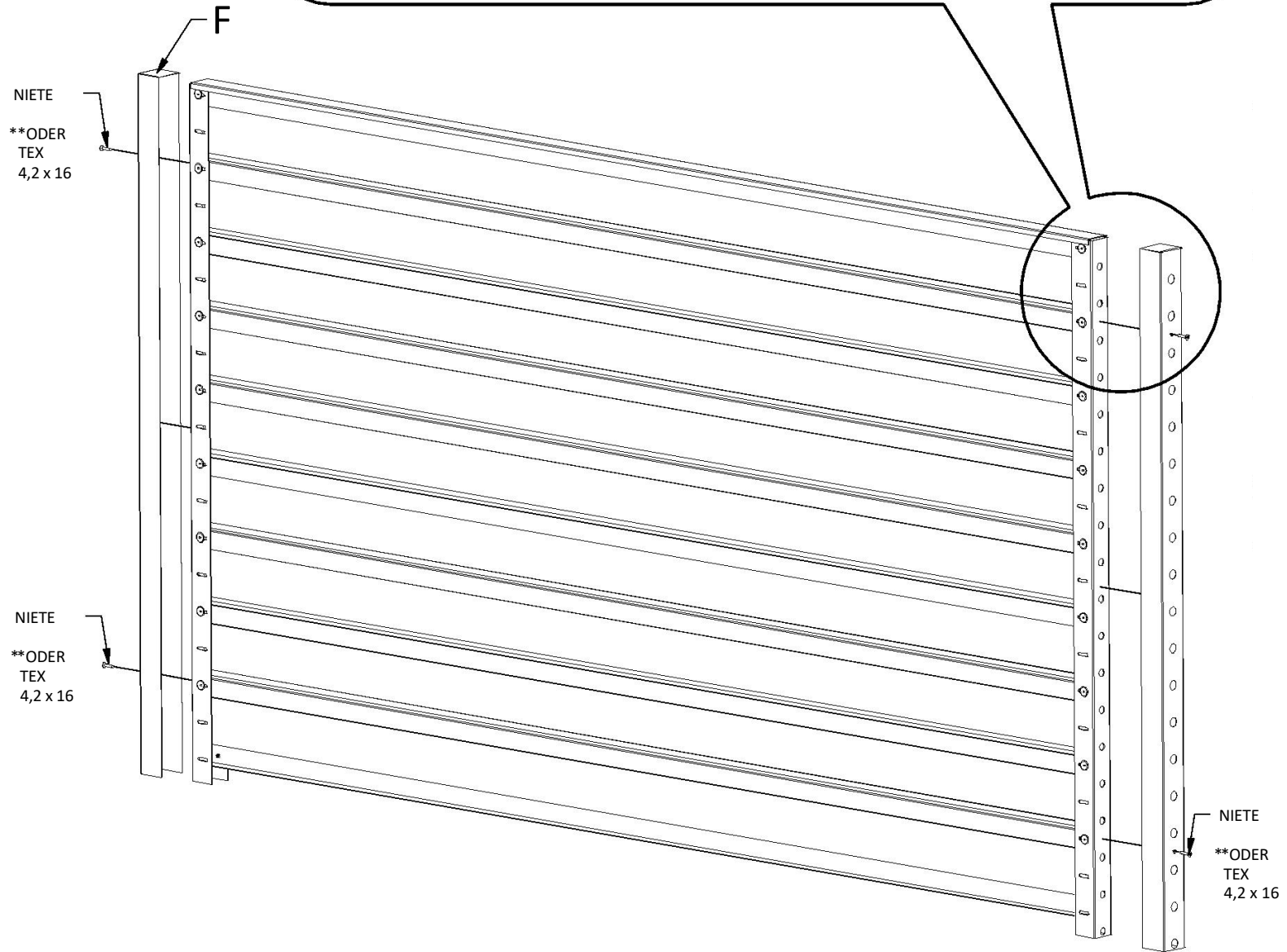
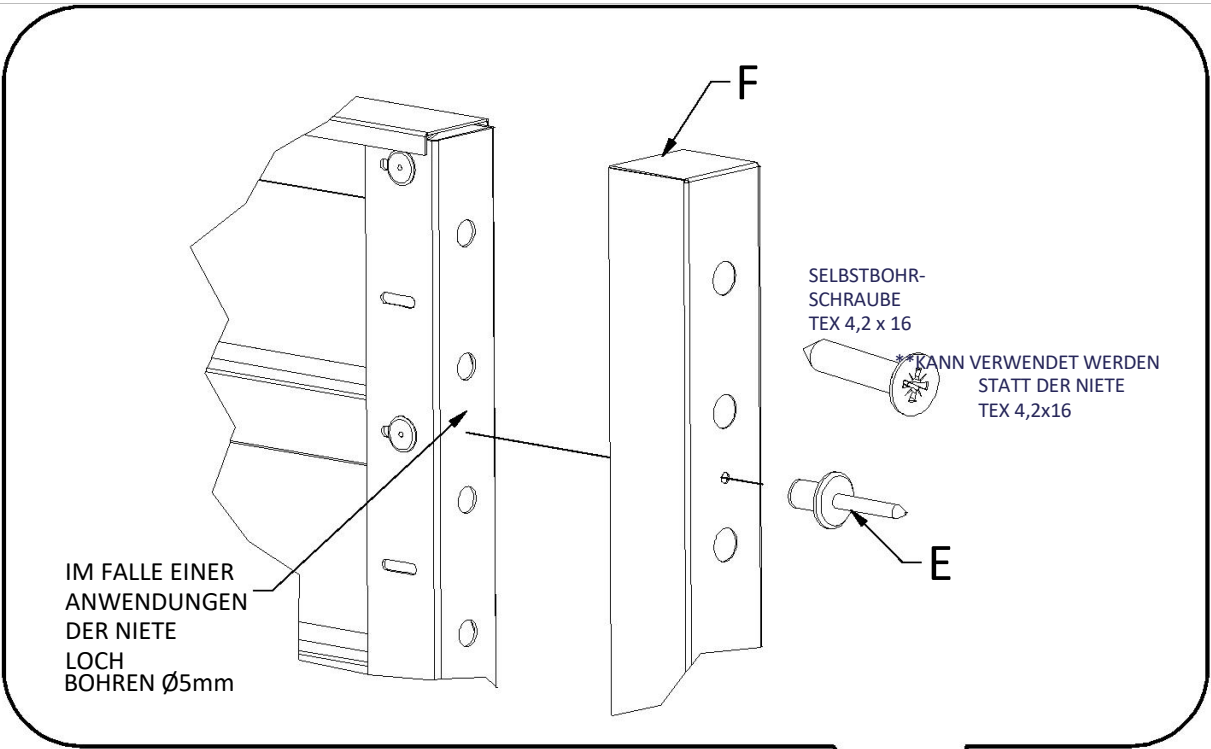


VORDERANSICHT



BLICK VON DER GEGENÜBERLIEGENDEN SEITE

4

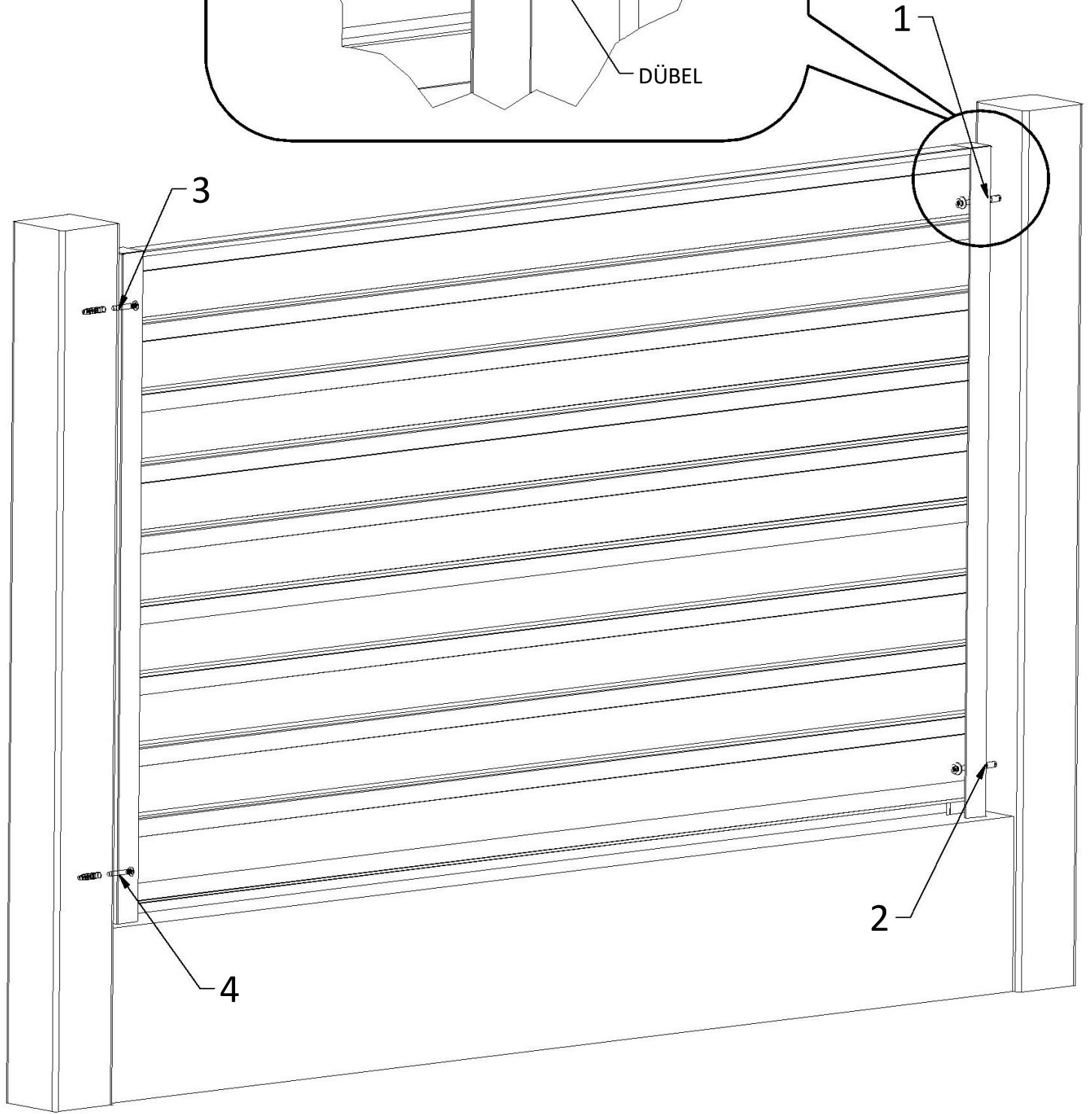


VORDERANSICHT

5

1,2,3,4

UNTERLEGSCHLEIBE
HOLZSCHRAUBE
DÜBEL



BLICK VON DER GEGENÜBERLIEGENDEN SEITE