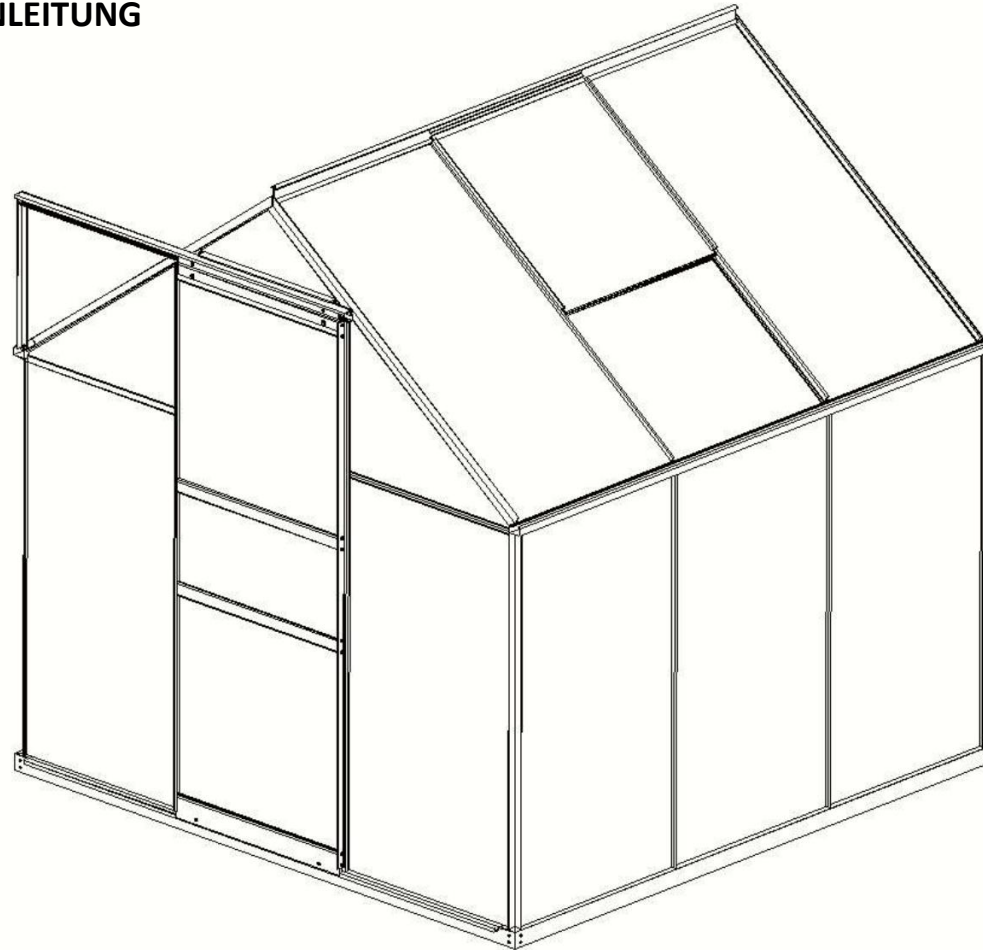


ÜBERSETZUNG DER PRODUKTANLEITUNG



- Lesen Sie vor dem Zusammenbau die gesamte Bedienungsanleitung.
- Verwenden Sie die Teileliste, um sicherzustellen, dass Sie alle Teile erhalten haben
- Tragen Sie während der Montage eine geeignete Schutzbrille oder andere Schutzausrüstung

Vor der Montage

Bitte lesen Sie diese Anleitung vor der Installation sorgfältig durch. Bei der Installation sind die örtlichen Sicherheitsvorschriften und Industriestandards zu beachten. Die Verordnungen können sich unter anderem auf Folgendes erstrecken:

- Schutzhelme, Augenschutz und Schutzkleidung
- Sicherheitsgurt für Arbeiter, die in der Höhe arbeiten
- Ordnungsgemäße Leiter, Käfig und deren sichere Verwendung

Prüfen Sie alle Komponenten und Teile vor dem Einbau. Alle Teile sind mit einer Nummer versehen, bei der Überprüfung dieser Nummer mit der beiliegenden Teileliste vergleichen.

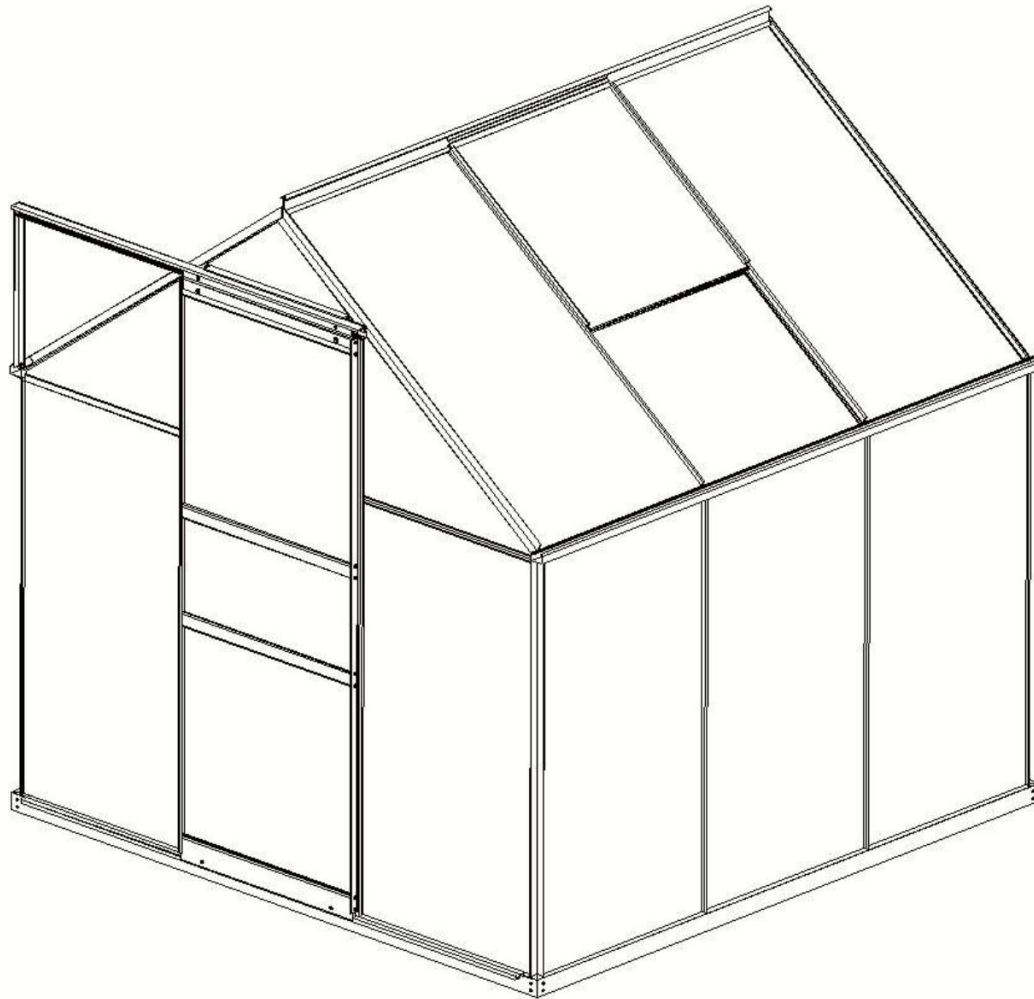
Wählen Sie für die Installation einen windstillen Tag oder einen Tag mit mäßigem Wind. Bei starkem Wind ist die Montage eine Herausforderung. Konstruktion nehmen Sie keine Anpassungen vor. Hängen Sie während der Montage keine Gewichte oder Teile an den Rahmen. Wir haften nicht für Schäden oder Verletzungen durch unsachgemäße Installation, unbefugte Änderungen oder extreme Witterungsbedingungen verursacht werden. Dieser Bau ist nicht für Wohnzwecke vorgesehen.

Wir empfehlen, den Rahmen an der Stelle, an der sich die Fugen berühren und der Rahmen die Abdeckung berührt, zu kleben oder mit Schaumstoff/Gummi zu versehen. Sie wird die die Lebensdauer der Abdeckung verlängern.

Lesen Sie vor dem Zusammenbau zunächst die Teileliste und zählen Sie die Teile, damit Sie wissen, dass Sie alles bereit haben.

Hauptspezifikationen

Gesamtgröße nach der Montage (cm): L 190 * B 190 * H 195 (cm)



Empfohlene Werkzeuge

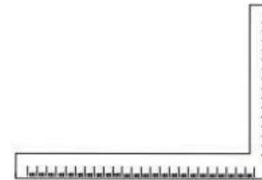
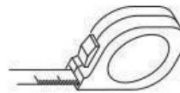
Schutzausrüstung:

1. Schutzhelm
2. Handschuhe
3. Schutzbrille



Messwerkzeuge und Installationsgeräte :

1. Maßband
2. Winkelmaß
3. Stehleiter
4. C10 Schlüssel
5. Kreuzschraubenzieher
6. Markierer
7. Hammer

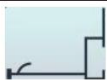

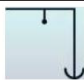




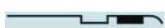


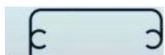
























ALUMINIUMKOMPONENTEN

MODEL – MODEL CODE – CODE

LENGTH – LÄNGE

QTY - MENGE

MODEL	CODE	LENGTH (mm)	QTY	MODEL	CODE	LENGTH (mm)	QTY	MODEL	CODE	LENGTH (mm)	QTY	MODEL	CODE	LENGTH (mm)	QTY
	C1301	1597	2		C501	1158	4		C101A	1602.5	1		C2201	602	2
					C201	1158	4		C101B	1602.5	1		C2202	603	3
	C1801	600	1		C2503	1866.3	2		C203A	1624	1				
	C701	610	1		C2001	1300	4		C203B	1624	1				
	C1101	610	2		C2004	612	2		C1902	631.7	2				
	C2301	610	1		C2005	621	1		C202	1125	4				
	C2401	595	2		C2103	1814.6	1		C1001	454	1				
	C2601	595	2		C503 A	1144	1		C401	490	1				
	C2701	600	4		C503B	1144	1		C601	1235	1				
	C801	1760	1		C503C	1144	1		C2002	1249	2				
					C503D	1144	1		C2003	590	2				











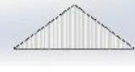


LISTE DER SONSTIGEN TEILE

MODEL	CODE	LENGTH (mm)	QTY	MODEL	CODE	LENGTH (mm)	QTY
	CBJ01	1873	1		CBJ07	138*69	4
	CBJ03	1873	1		CBJ10	30*40	4
	CBJ02	1877.2	2				2
	CBJ14	50*30	4				

MODEL – MODEL CODE – KÓD
 LENGTH – DÉLKA QTY - MNOŽSTVÍ

MODEL	CODE	LENGTH (mm)	QTY
	C1	28	1
	C2		4
	C4		140
	D1	M6X9*3.5	110
	C5		2
	C3		2
	D2	M6X16	2
	D3	M6X40	2
	D4	M4X10	5
	D5	ST4.2X9.5	8
	D6	ST4.8X19	18
	D7	M6-GB41	112
	D8	M10*100	4

LISTE DER PLATTEN

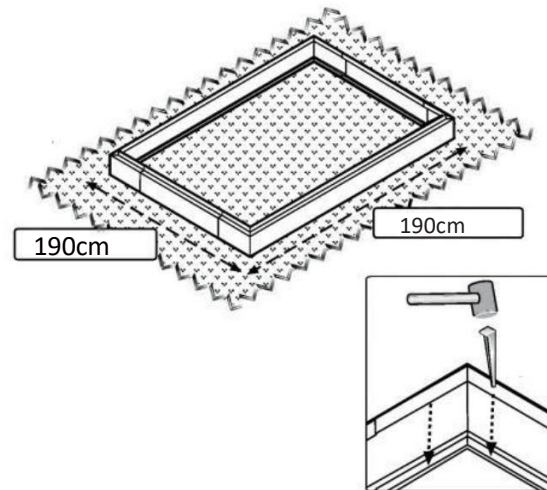
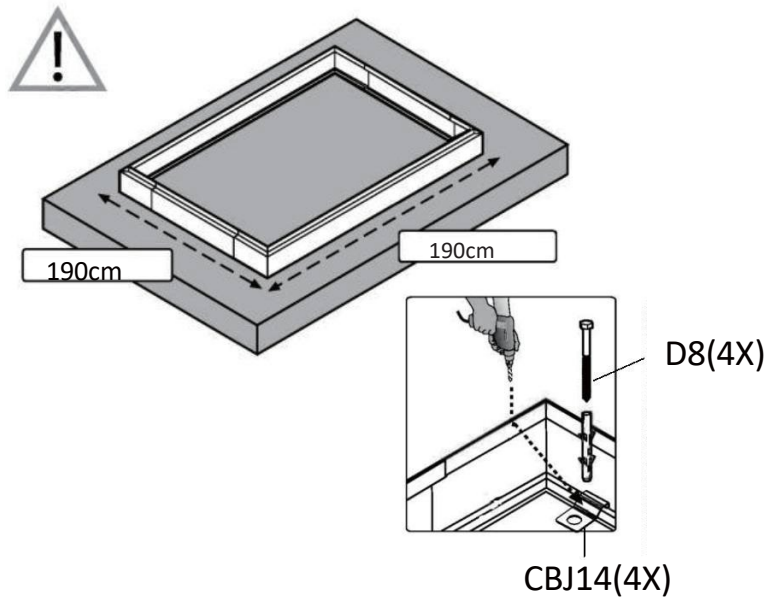
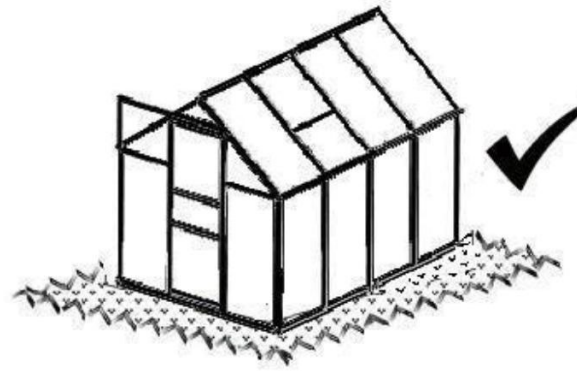
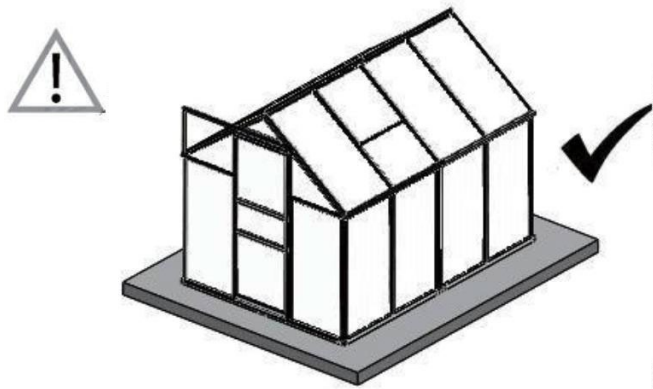
MODEL	CODE	LENGTH (mm)	QTY	MODEL	CODE	LENGTH (mm)	QTY
	K001	608*582	2		A001	1156*603	6
	K002	608*261	1		A003	1138*603	4
	M001	628*592	2		A002	523*603	2
	E003	1156*603	2		D003	1156*603	2
	E002	465*19*600	2		D001	468*20*603	2
	E001	195*522	1		D002	698*610	1
	D004	1156*598	1				

MODEL – MODEL

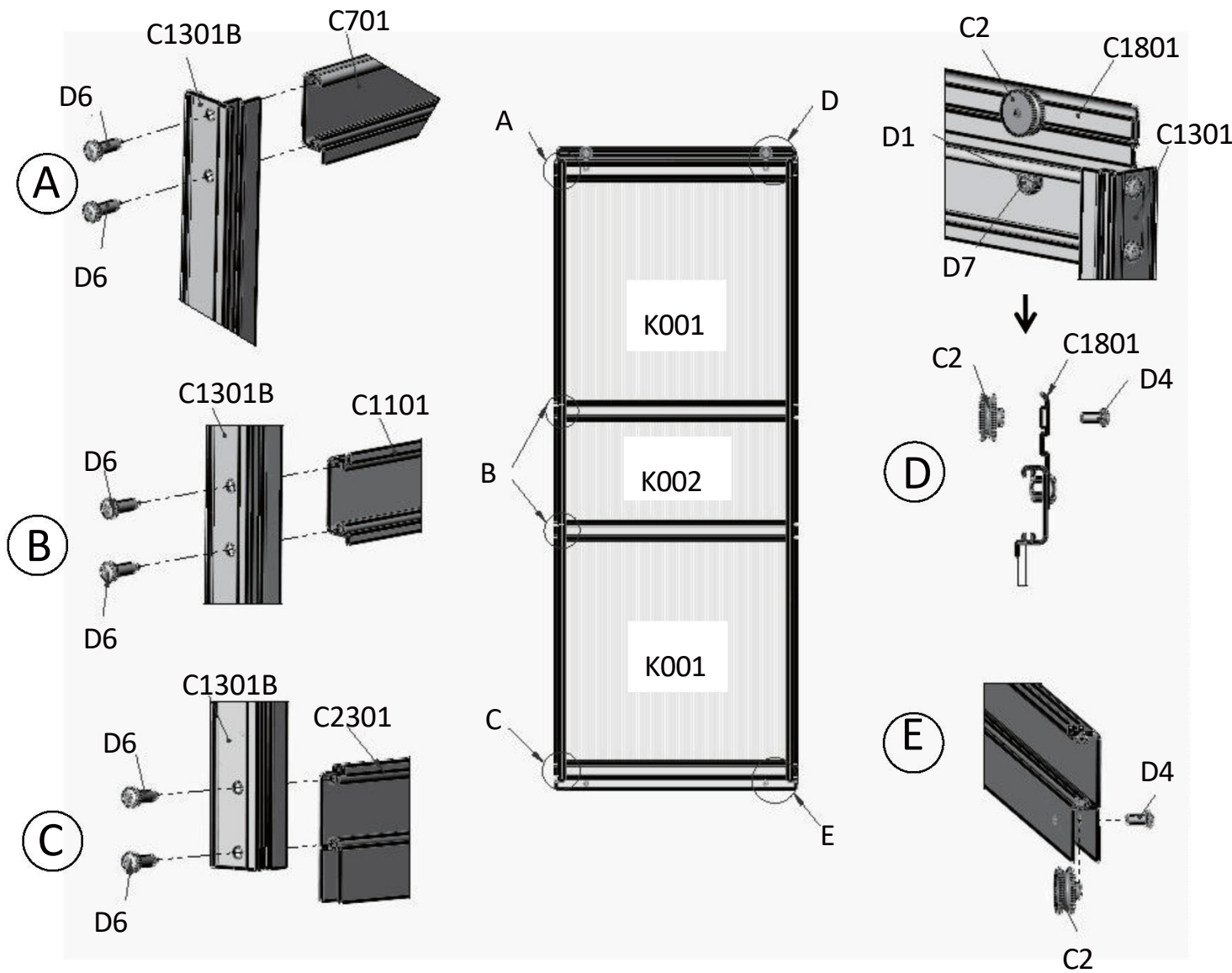
CODE – KÓD

LENGTH – DÉLKA

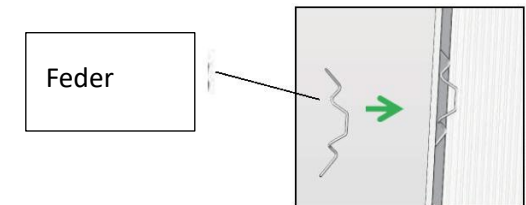
QTY - MNOŽSTVÍ

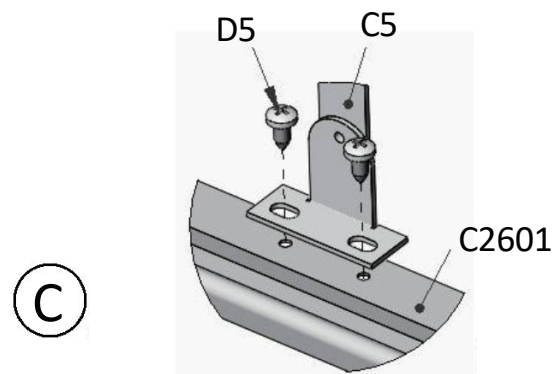
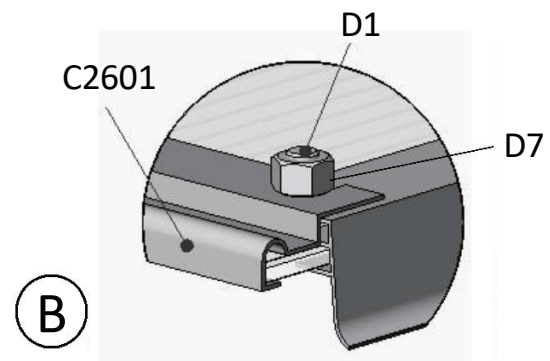
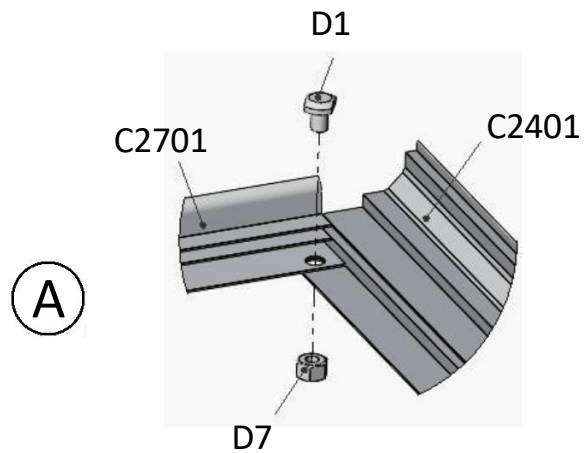
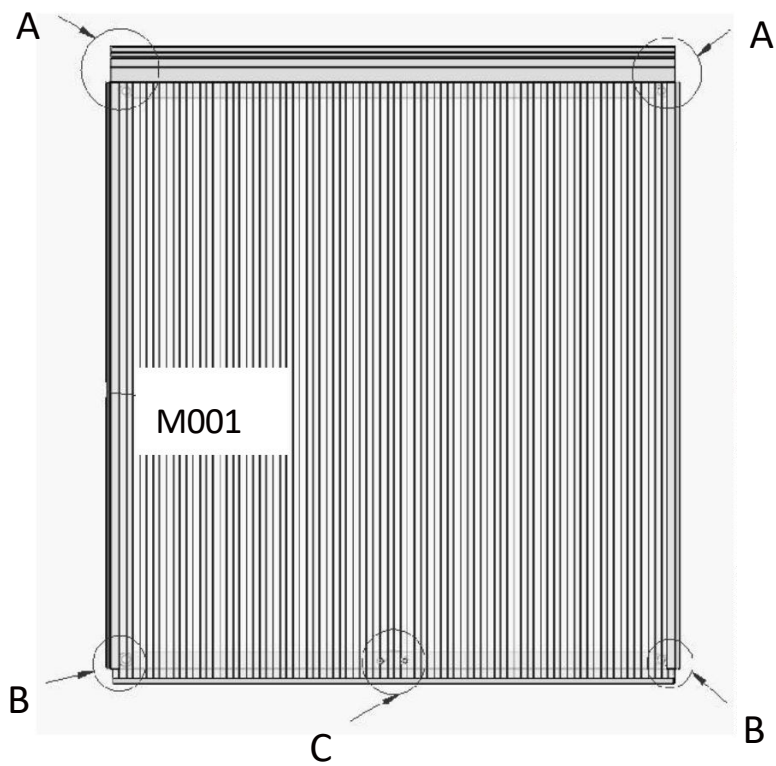


MODEL – MODEL CODE – KÓD
 LENGTH – DÉLKA QTY - MNOŽSTVÍ



MODEL	CODE	LENGTH(mm)	QTY
	C1301A	1551	1
	C1301B	1551	1
	C1801	590	1
	C701	600	1
	C1101	600	2
	C2301	600	1
	C2		4
	D6	ST4.8X19	16
	D4	M4X10	4
	K001	562*598	2
	K002	261*598	1
	C4		10
	D1	M6X9*3.5	2
	D7	M6-GB41	2





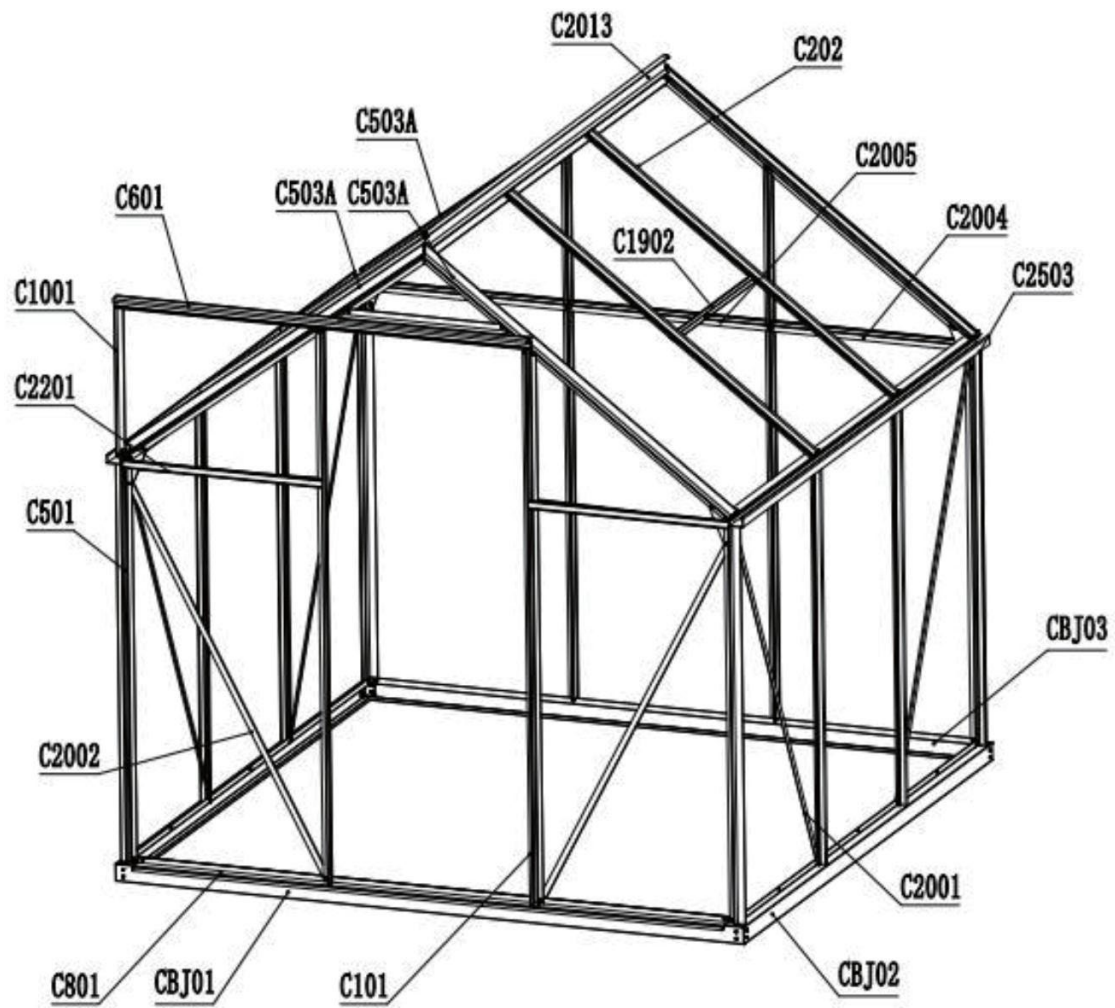
MODEL	CODE	LENGTH(mm)	QTY
	C2401	607	2
	C2601	602	2
	C2701	600	4
	C5	332	1
	D5	ST4.2X9.5	4
	M001	628*604	2
	D1	M6X9*3.5	8
	D7	M6-GB41	8

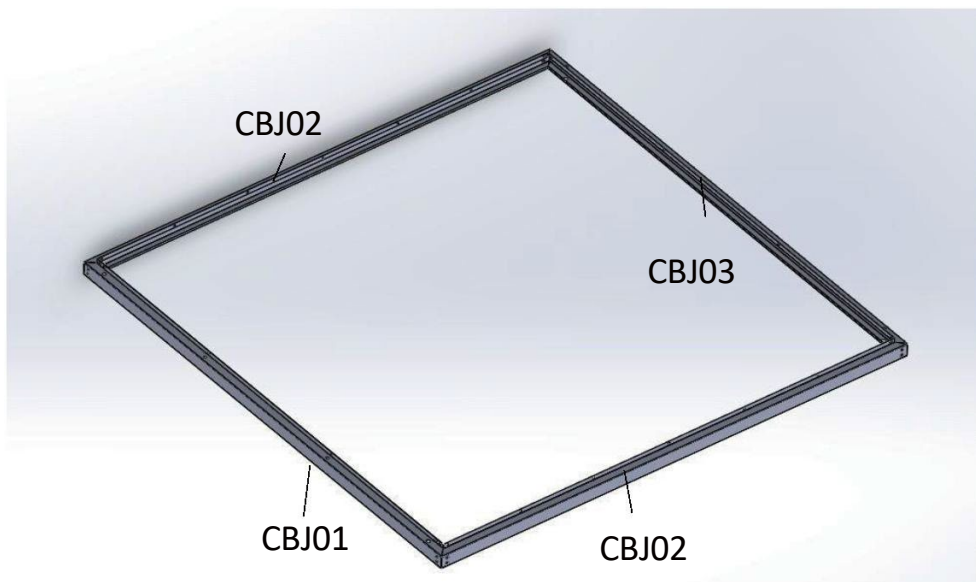
MODEL – MODEL




CODE – KÓD

LENGTH – DÉLKA

QTY - MNOŽSTVÍ





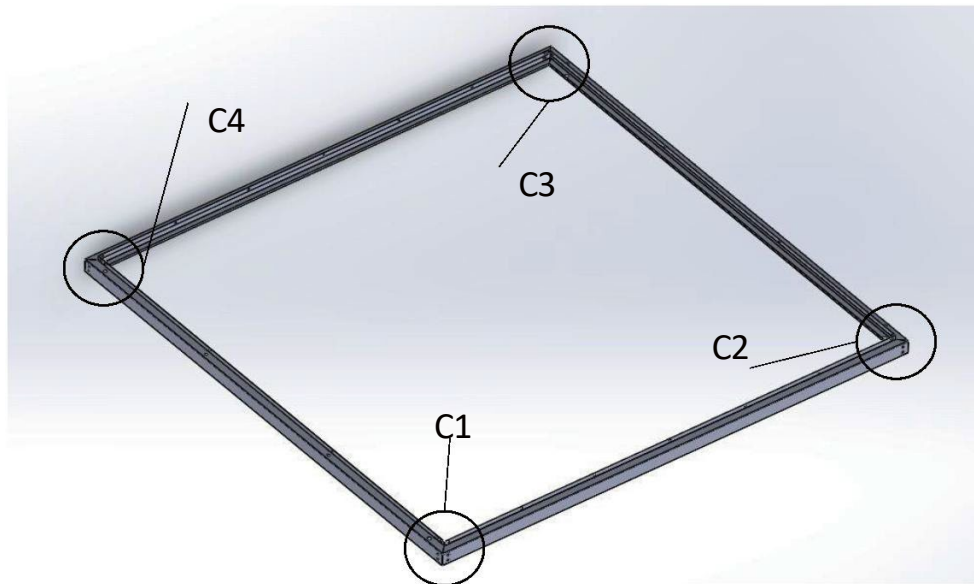
MODEL	CODE	LENGTH(mm)	QTY
	CBJ01	1873	1
	CBJ02	1877.2	2
	CBJ05	1873	1

MODEL – MODEL

CODE – KÓD

LENGTH – DÉLKA

QTY - MNOŽSTVÍ



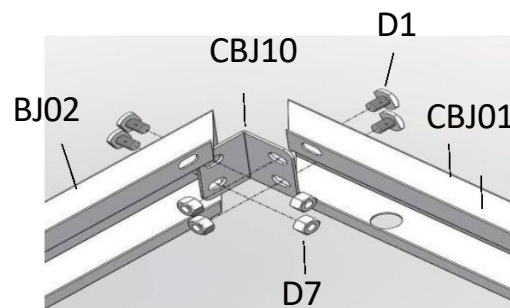
MODEL	CODE	LENGTH(mm)	QTY
	CBJ10	30*40	4
	D1	M6X9*3.5	16
	D7	M6-GB41	16

MODEL – MODEL

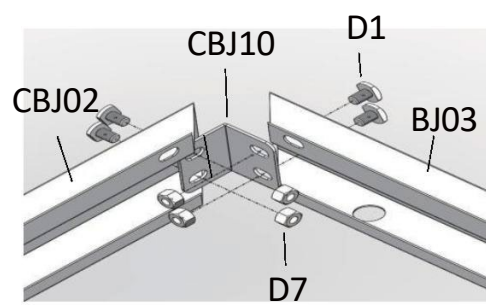
CODE – KÓD

LENGTH – DÉLKA

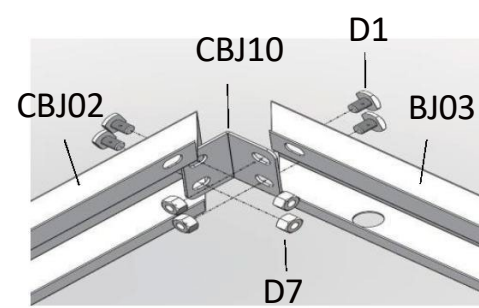
QTY - MNOŽSTVÍ



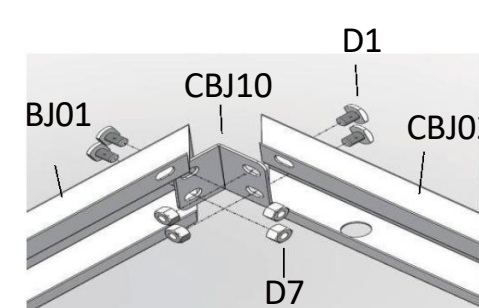
C1



C2



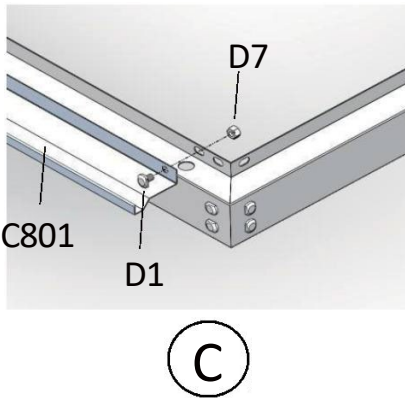
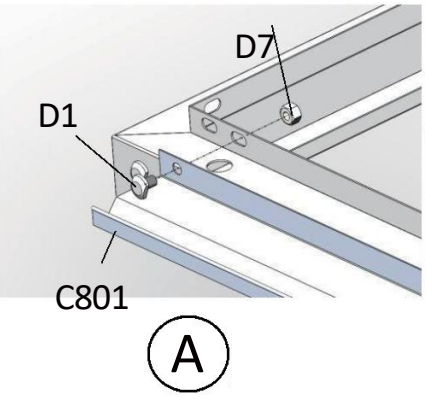
C3

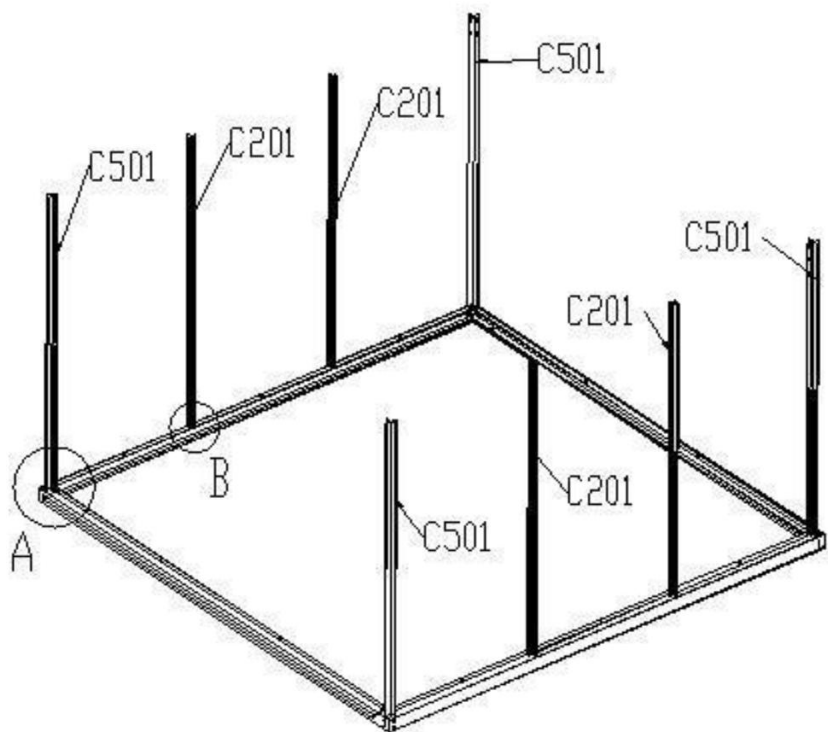



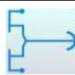

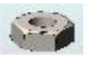
C4

MODEL	CODE	LENGTH(mm)	QTY
	C801	1760	1
	D1	M6X9*3.5	4
	D7	M6-GB41	4

MODEL – MODEL CODE – KÓD
 LENGTH – DÉLKA QTY - MNOŽSTVÍ





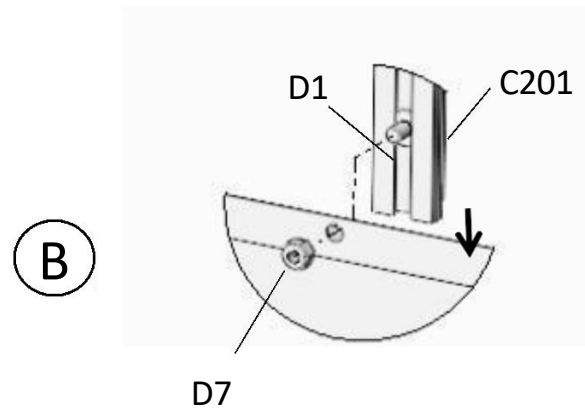
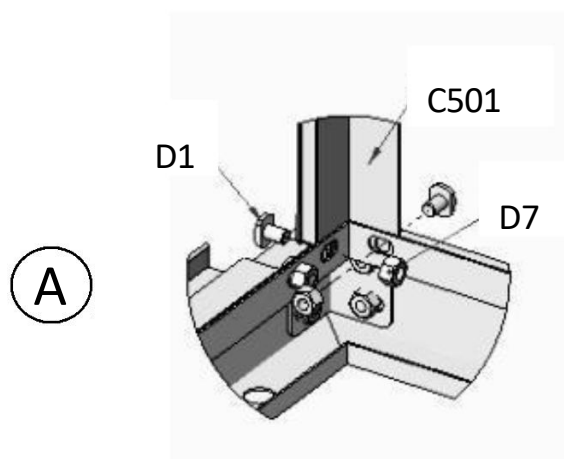
MODEL	CODE	LENGTH(mm)	QTY
	Cr01	11r8	4
	C201	11r8	4
	D1	M6X9#3.r	10
	D7	M6-GB41	10

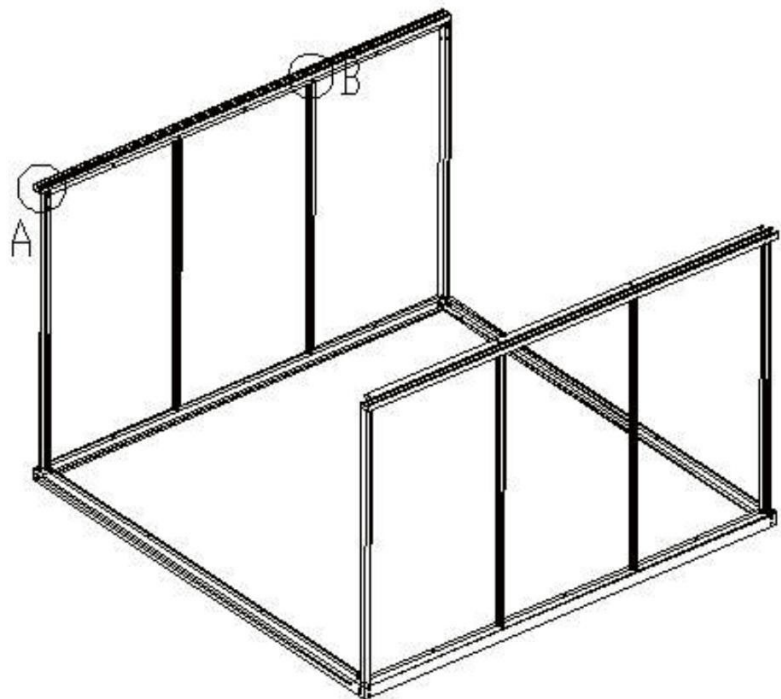
MODEL - MODEL

CODE - KÓD

LENGTH - DÉLKA

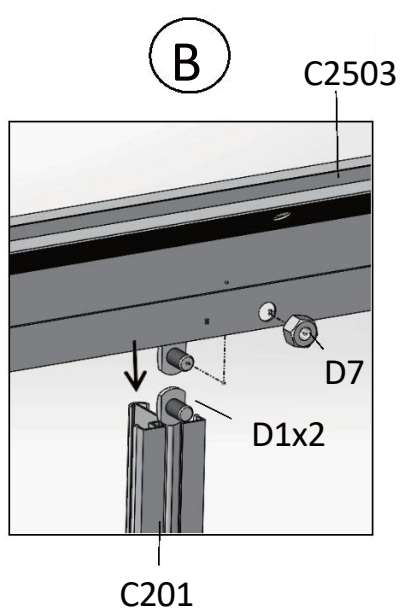
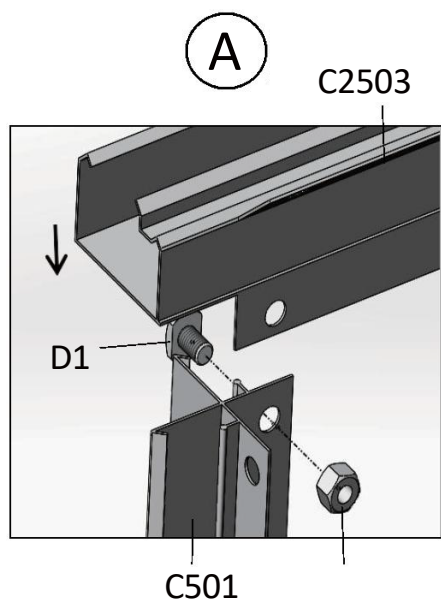
QTY - MNOŽSTVÍ



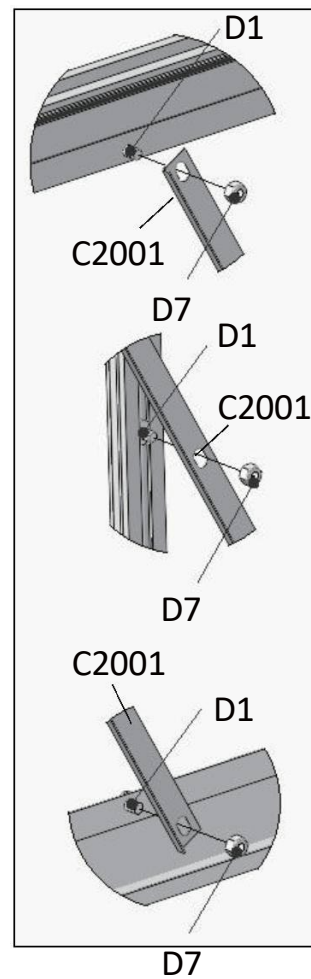
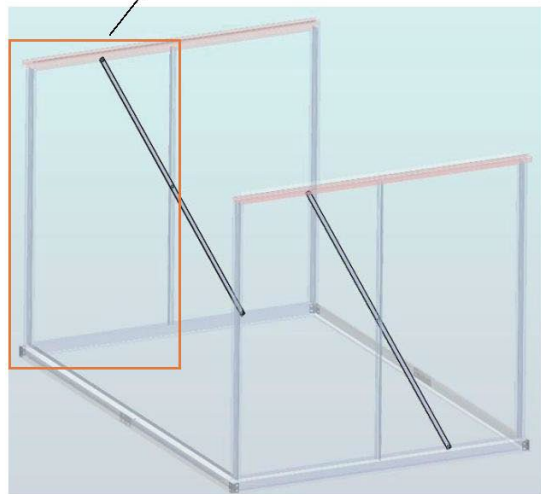
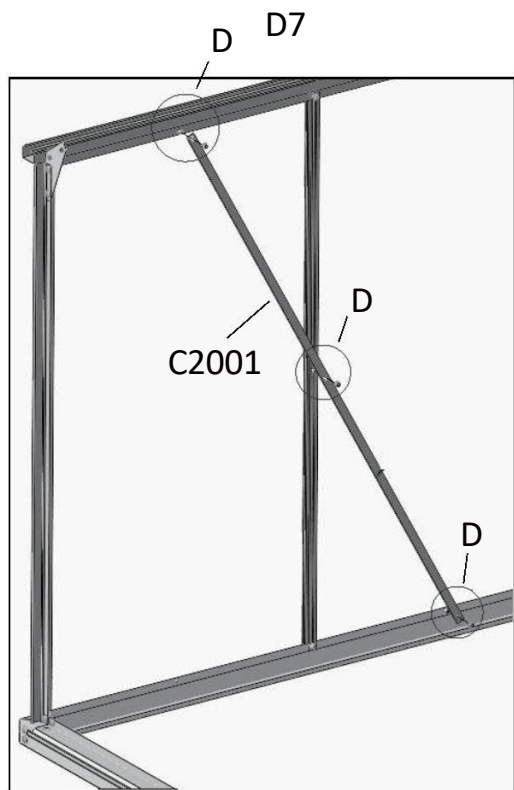


MODEL	CODE	LENGTH(mm)	QTY
	D7	M6-GB41	6
	D1	M6X9*3.5	8
	C2503	1866.3	2




MODEL – MODEL CODE – KÓD
 LENGTH – DÉLKA QTY – MNOŽSTVÍ



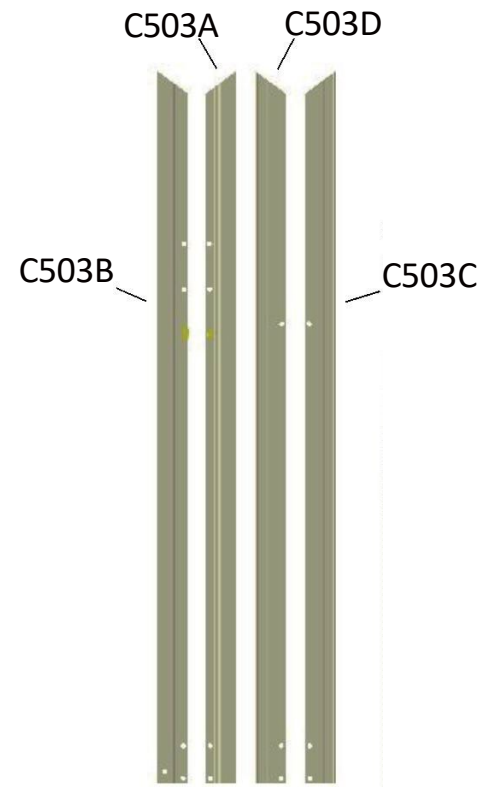
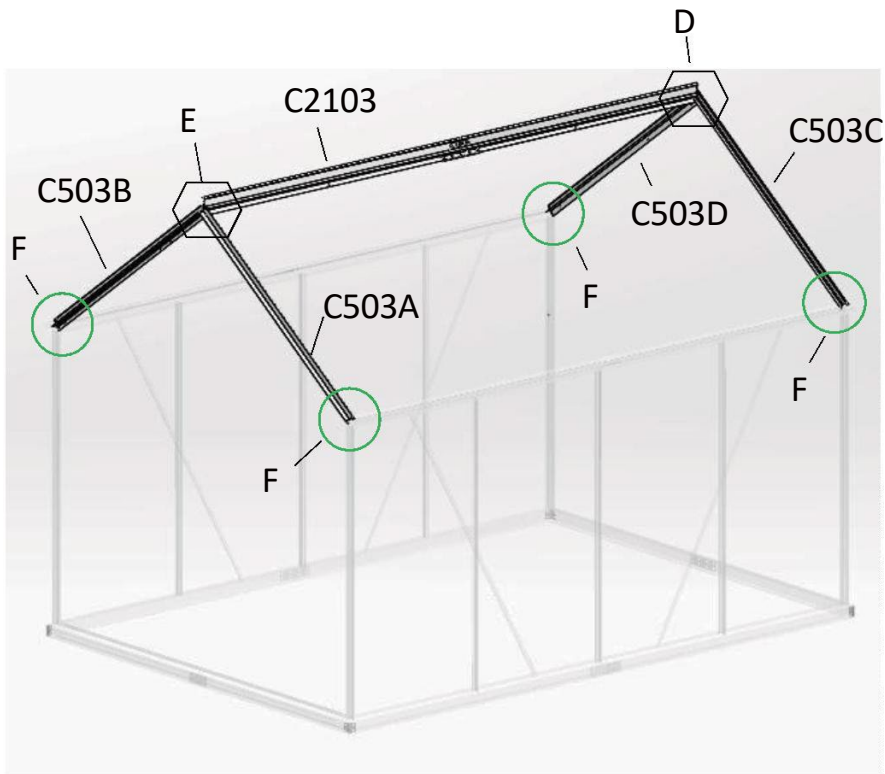
f



(D)

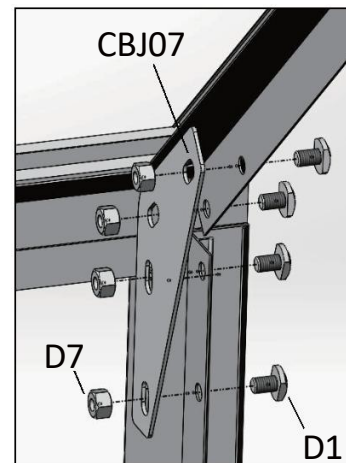
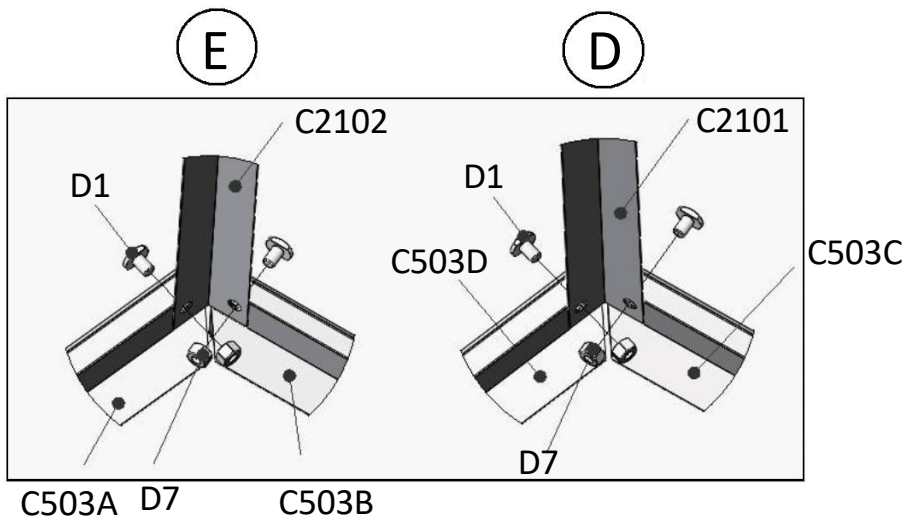
MODEL	CODE	LENGTH(mm)	QTY
	C2001	1300	2
	D1	M6X9*3.5	4
	D7	M6-GB41	6

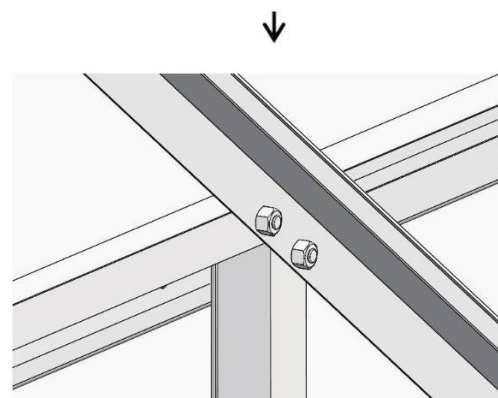
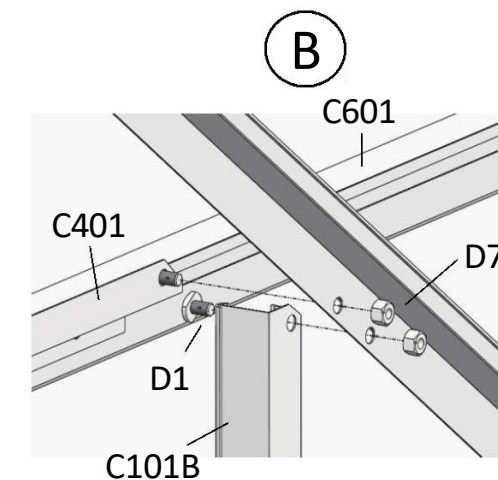
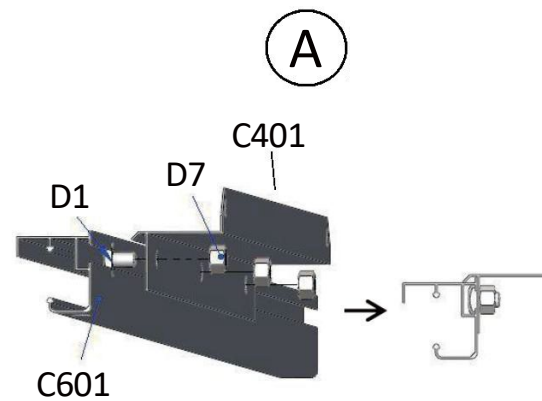
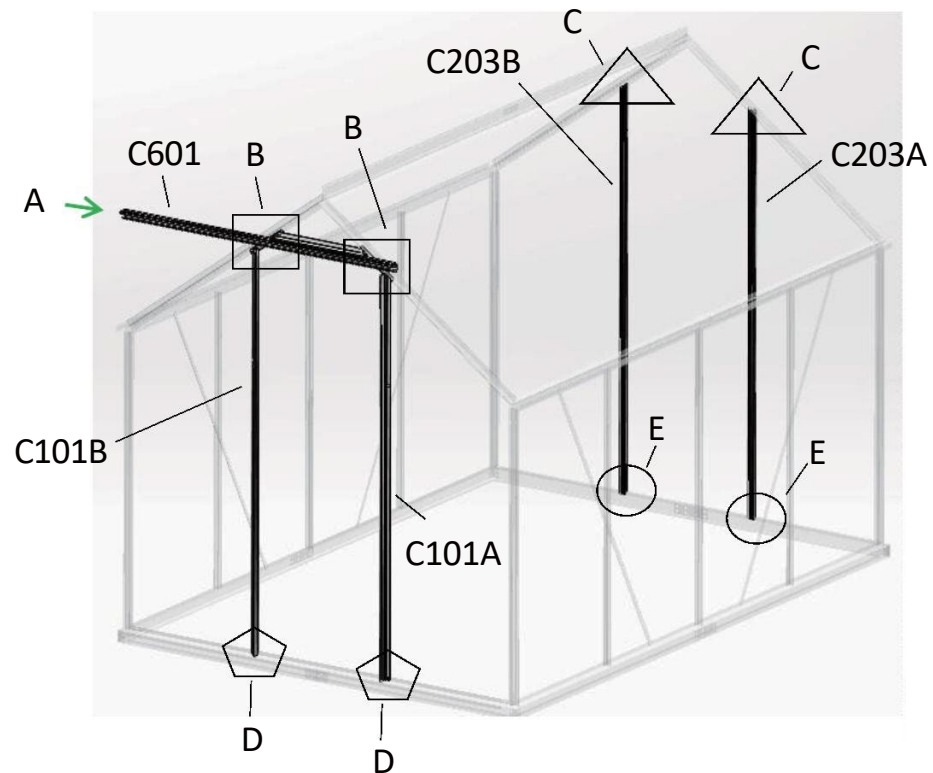
MODEL – MODEL CODE – KÓD
 LENGTH – DÉLKA QTY - MNOŽSTVÍ



MODEL	CODE	LENGTH(mm)	QTY
	C503A	1144	1
	C503B	1144	1
	C503C	1144	1
	C503D	1144	1
	C2103	1814.6	1
	CBJ07	138*69	4
	D1	M6X9*3.5	20
	D7	M6-GB41	20

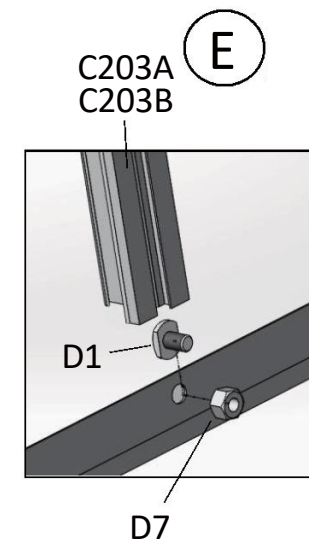
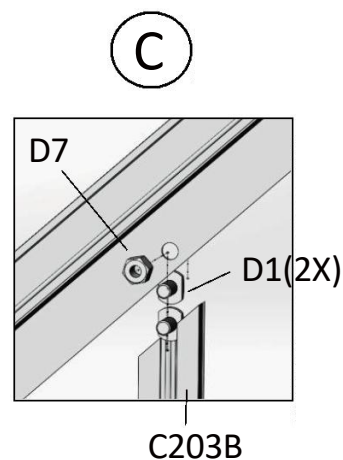
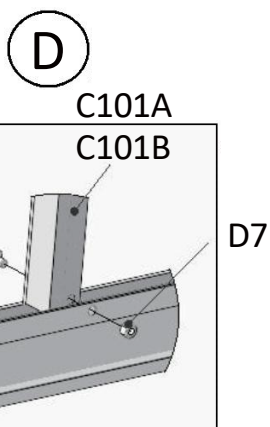
MODEL – MODEL CODE – KÓD
 LENGTH – DÉLKA QTY - MNOŽSTVÍ





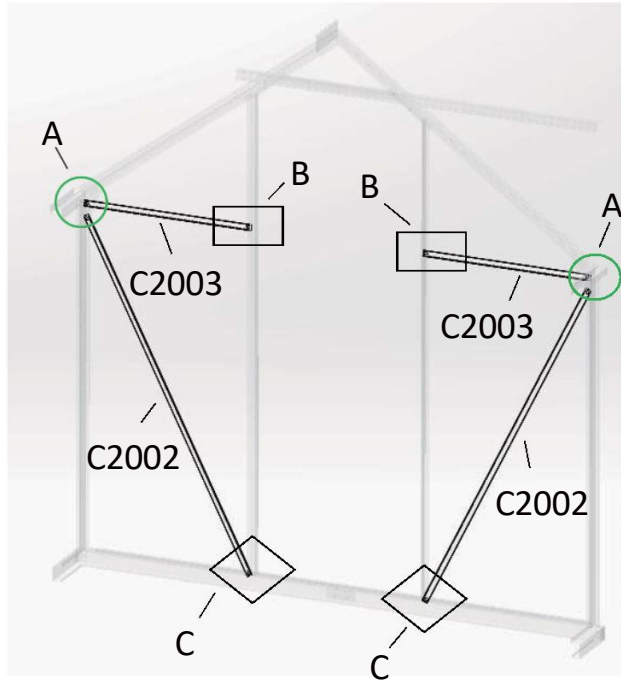
MODEL	CODE	LENGTH(mm)	QTY
	C601	1235	1
	C101A	1602.5	1
	C101B	1602.5	1
	C401	490	1
	C203A	1624	1
	C203B	1624	1
	D1	M6X9*3.5	15
	D7	M6-GB41	13

MODEL – MODEL CODE – KÓD
 LENGTH – DÉLKA QTY - MNOŽSTVÍ

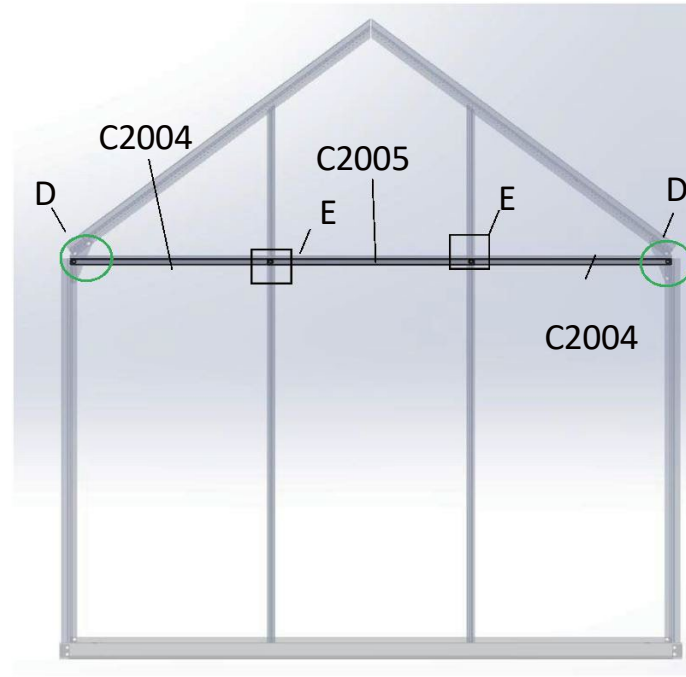


MODEL – MODEL CODE – KÓD
 LENGTH – DÉLKA QTY - MNOŽSTVÍ

MODEL	CODE	LENGTH(mm)	QTY
	C2002	1249	2
	C2003	590	2
	C2004	612	2
	C2005	621	1
	D1	M6X9*3.5	8
	D7	M6-GB41	8

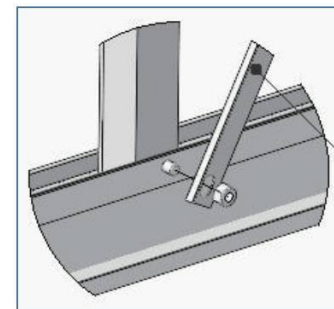
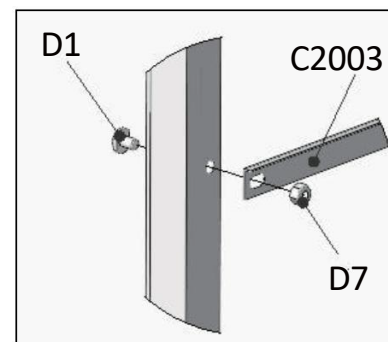
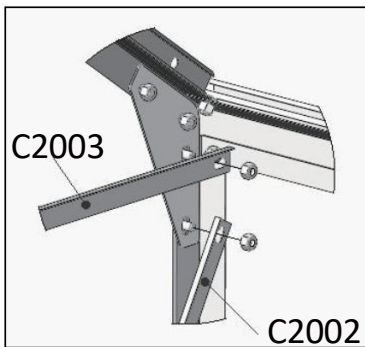


A

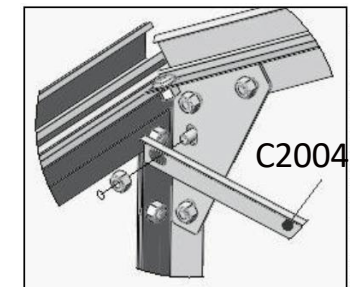


B

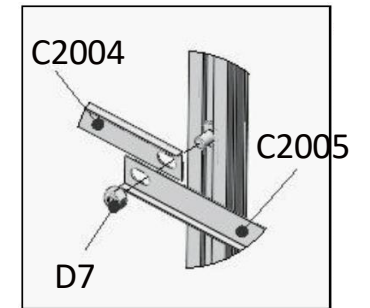
C



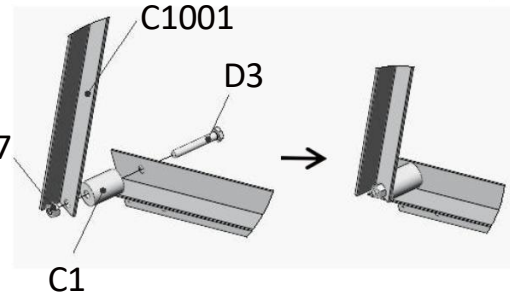
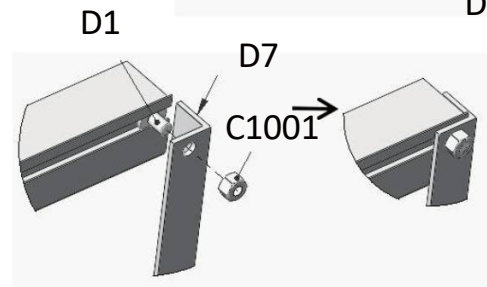
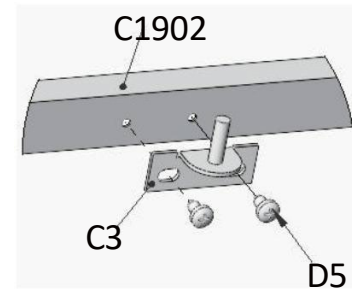
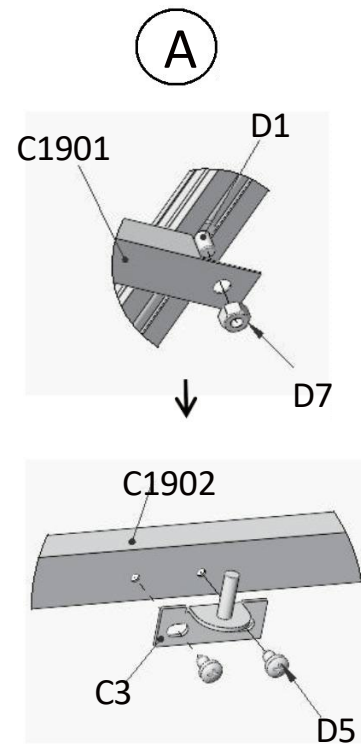
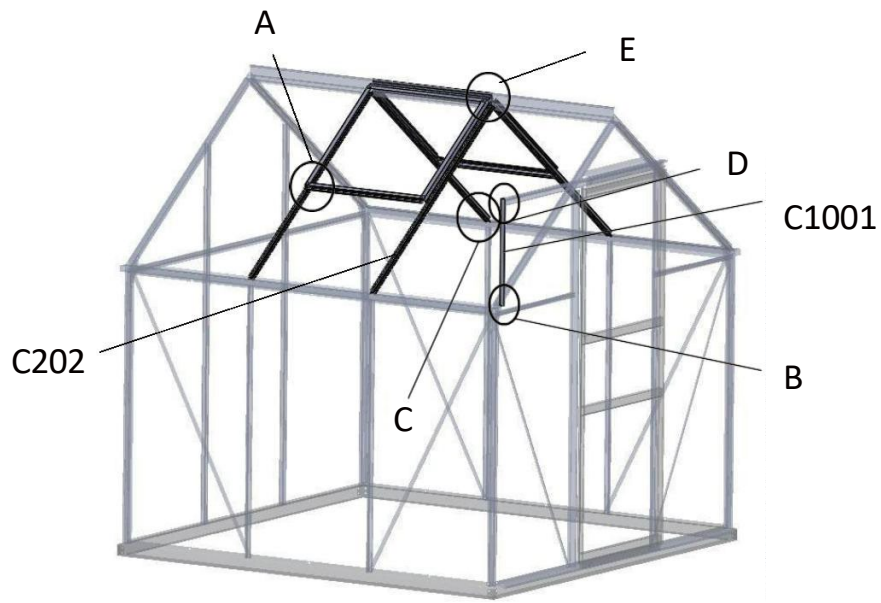
C2002



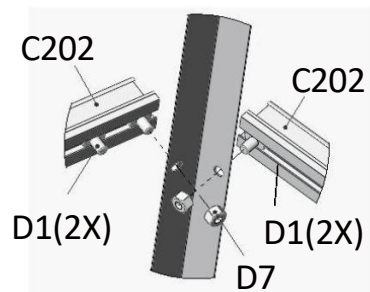
E



D



E



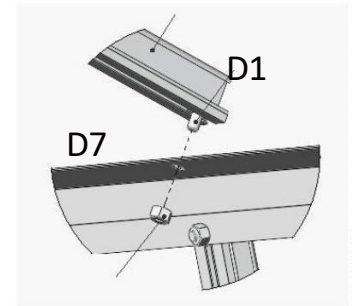
Montieren Sie zunächst die F-Schraube:
D1 (2x)

B

D

C

C202



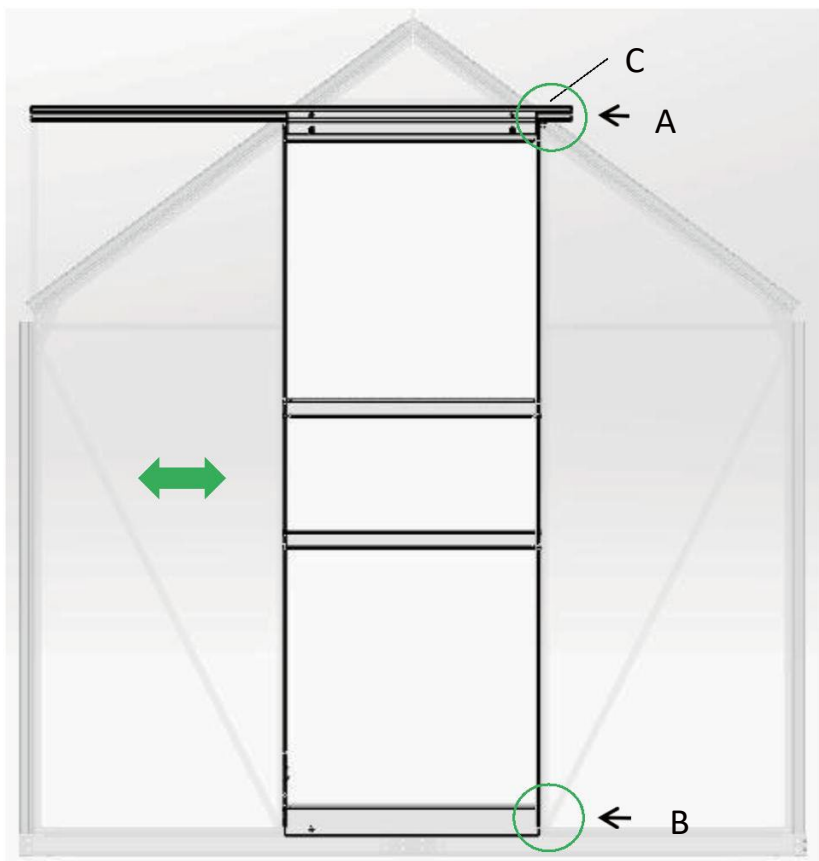
MODEL	CODE	LENGTH(mm)	QTY
	C1902	631.7	2
	C202	1125	4
	C1001	454	1
	C3		2
	C1	28	1
	D3	M6X40	1
	D5	ST4.2X9.5	4
	D1	M6X9*3.5	9
	D7	M6-GB41	10



MODEL - MODEL

CODE - KÓD

LENGTH - DÉLKA

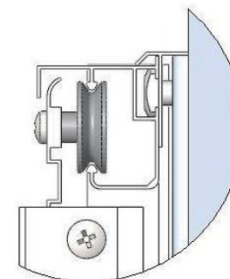
QTY - MNOŽSTVÍ



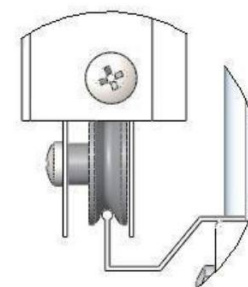
MODEL	CODE	LENGTH(mm)	QTY
	D2	M6X16	1
	D7	M6-GB41	1

MODEL – MODEL CODE – KÓD
 LENGTH – DÉLKA QTY - MNOŽSTVÍ

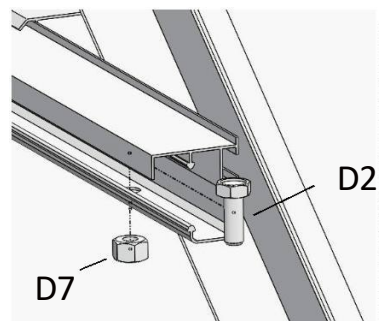
A



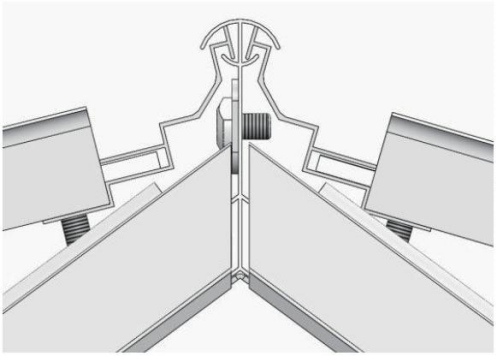
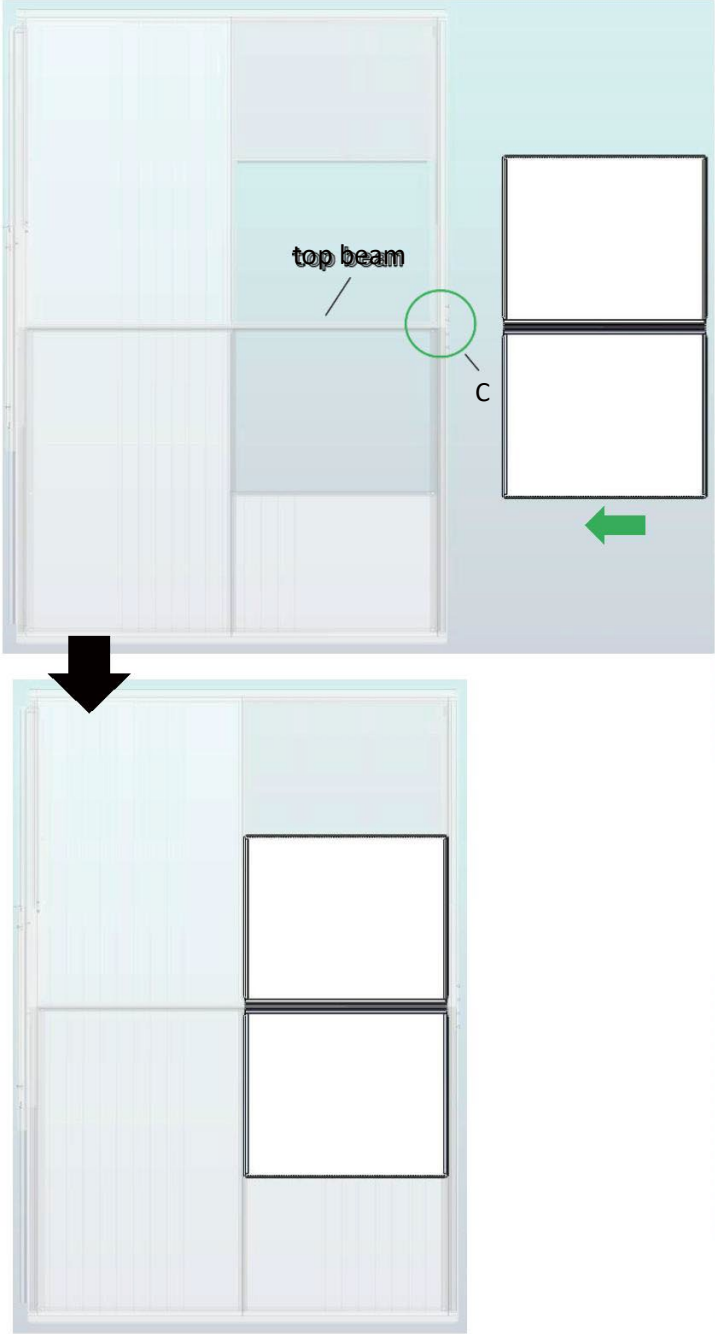
B



C

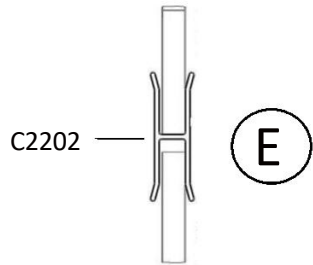


Tom Beam – Oberer Balken

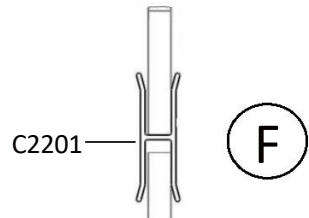
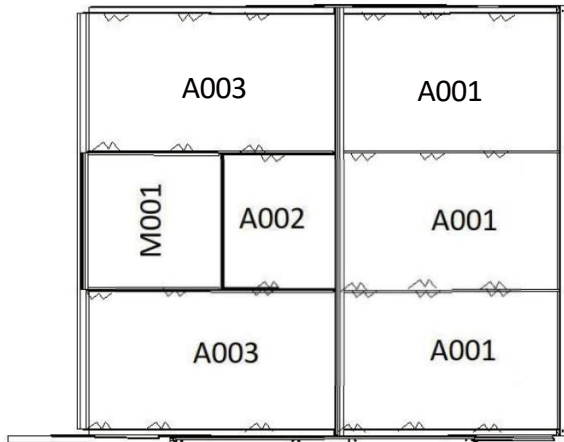


Ⓒ

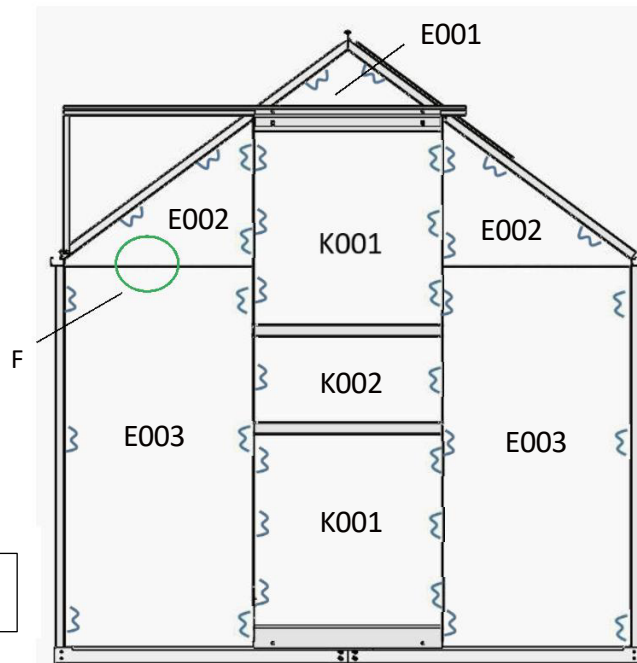
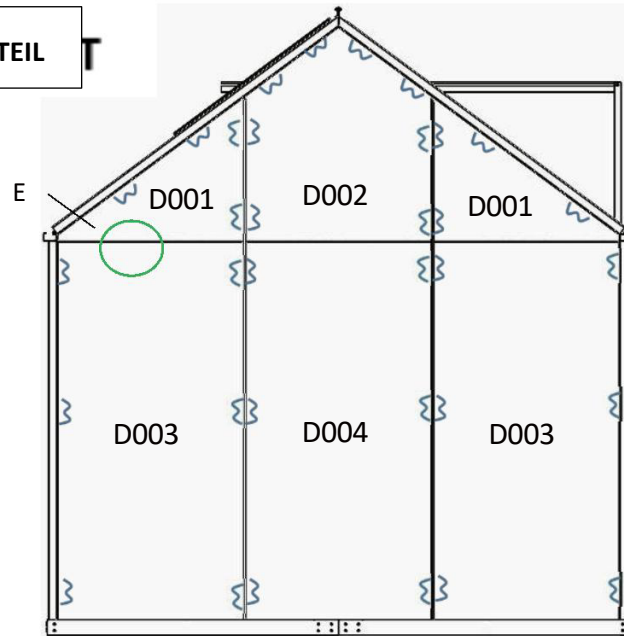
HINTERER TEIL



RECHTE SEITE



VORDERTEIL



MODEL	CODE	LENGTH(mm)	QTY
	C2201	602	2
	C2202	603	3
	C4		140

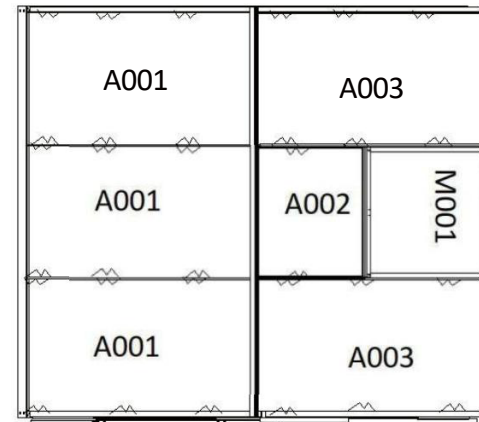
MODEL – MODEL

CODE – KÓD

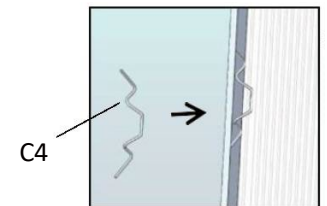
LENGTH – DÉLKA

QTY - MNOŽSTVÍ

LINKE SEITE



Anmerkung: Die erste Platte wird in das Aluminiumteil eingesetzt. Platzieren Sie dann die Feder auf der Außenfläche gegen die Platte in der in der Abbildung unten gezeigten Installationsrichtung.



Nach der Montage

Gehen Sie regelmäßig um das Gewächshaus herum und überprüfen Sie es gründlich, um sicherzustellen, dass alle Teile korrekt befestigt sind und die gesamte Konstruktion in Ordnung ist. Alle Schrauben und Muttern sowie alle Verbindungen prüfen, um sicherzustellen, dass sie sich in der richtigen Position befinden.

Wir empfehlen Ihnen dringend, den gefallenen Schnee sofort zu entfernen. Lassen Sie den Schnee nicht auf dem Dach über Nacht liegen. Halten Sie immer einen Freiraum von ca. 1 Meter Breite auf allen Seiten.

Achten Sie darauf, dass sich kein Schnee an den Seiten des Gewächshauses ansammelt. Andernfalls würde der Druck von den Seiten nach innen drücken und das Gewächshaus könnte einstürzen.