

ÜBERSETZUNG DER PRODUKTANLEITUNG

Größe: L100 * B60 * H40 (cm)



- Lesen Sie vor der Installation die vollständige Anleitung
- Verwenden Sie die Teileliste, um sicherzustellen, dass Sie alle Teile erhalten haben
- Tragen Sie während der Montage eine geeignete Schutzbrille oder andere Schutzausrüstung

LISTE DER TEILE





Code – Code des Teils

Qty – Menge



Qty


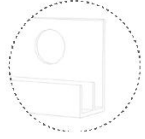

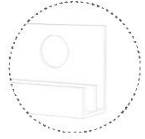
Code



Qty


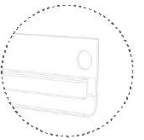
		
\$%& ()* *		
		
%, ')* *		


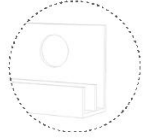

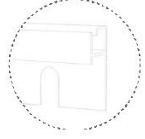
!		
---	---	--


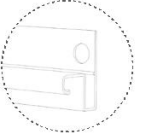
		
%&	\$(4')* *	


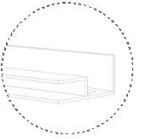
!		
\$(- ')* *		
"		
\$(- ', /&)* *		

		
%	\$(4')* *	

		
(\$(- .)* *	

\$		
\$(- ')* *		
#		
\$(- &)* *		

		
)	\$(- .)* *	

		"
\$(- .)* *		

LISTE DER TEILE

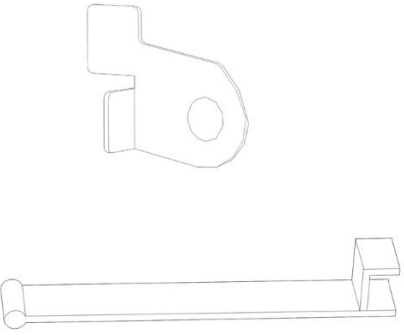
Code - Code des Teils

0 1"

Qty - Menge

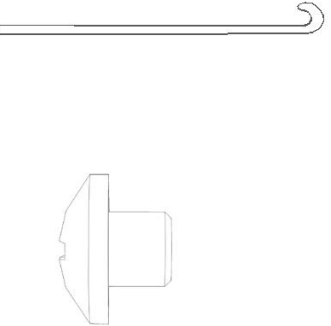
2 13

"



\$%.)* *

"




\$%&* *

* 7, 8

\$

* 9 : ;<- . =6- 4. =



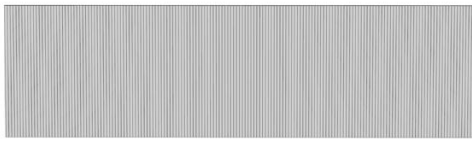
* ! 10*10*3-M6

\$

0 1"


2 13

&



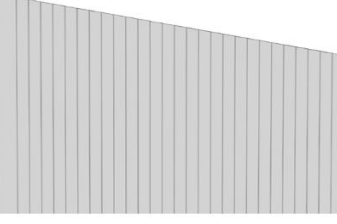
- ' . >' . >5* *

'



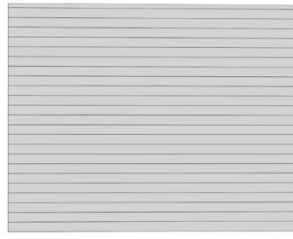
- ' . >& , >5* *

+

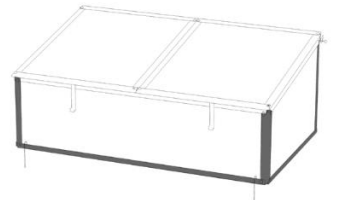


&' >.' 5/. >5* *

*



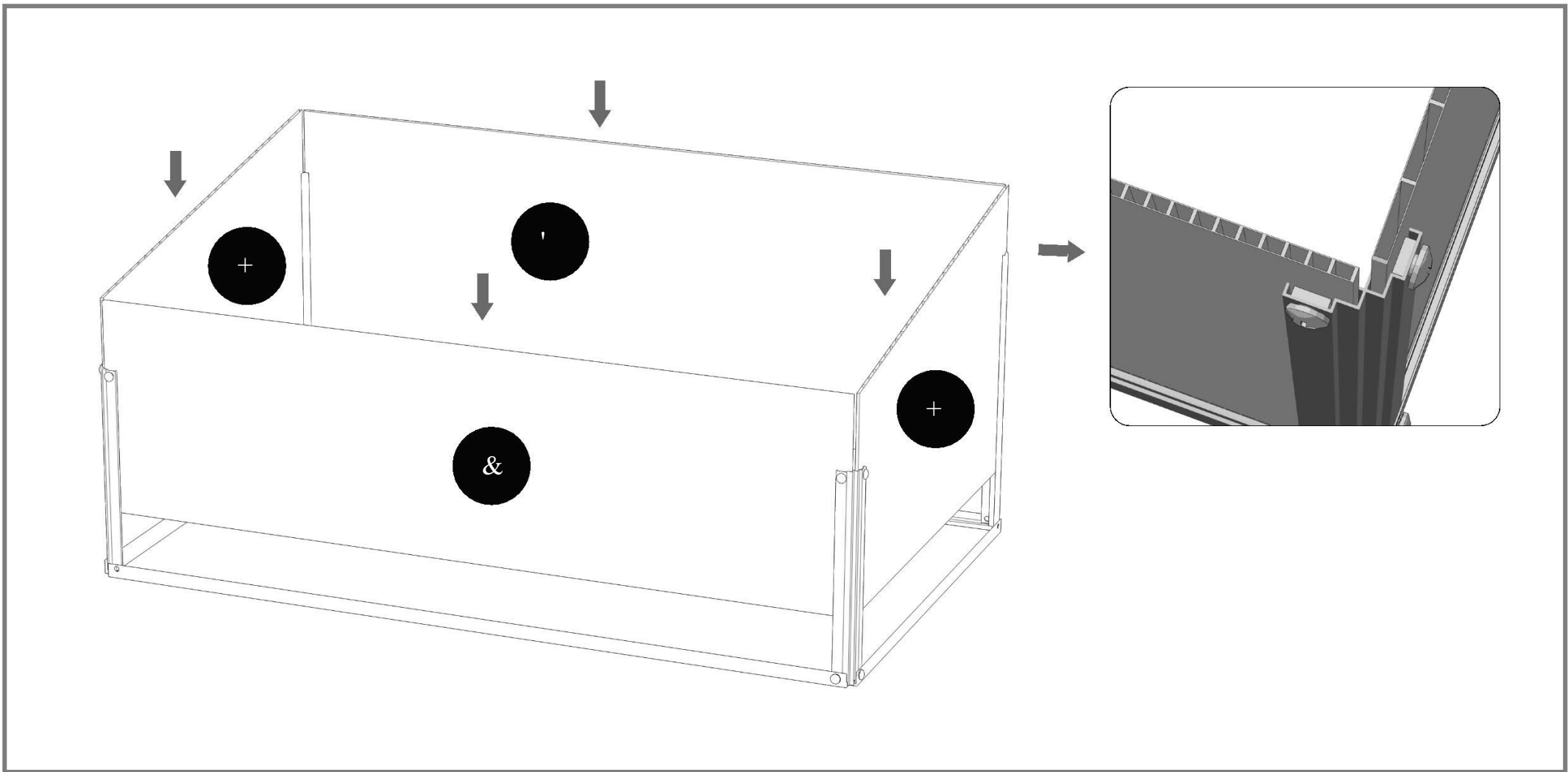
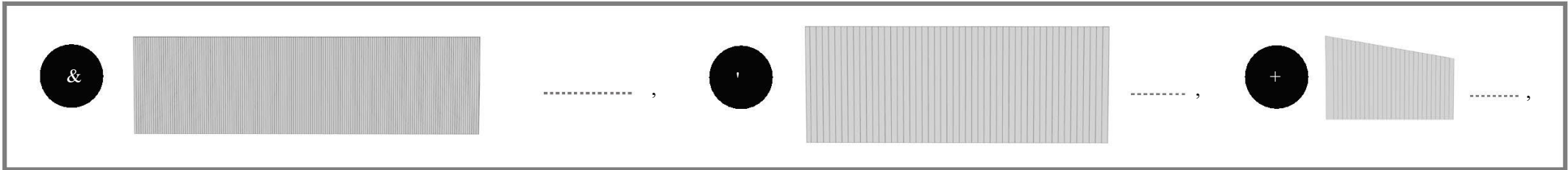
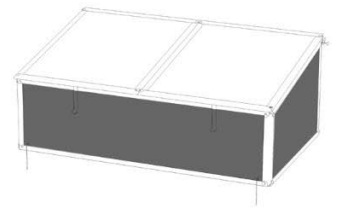
. 6(>5, ->5)* *

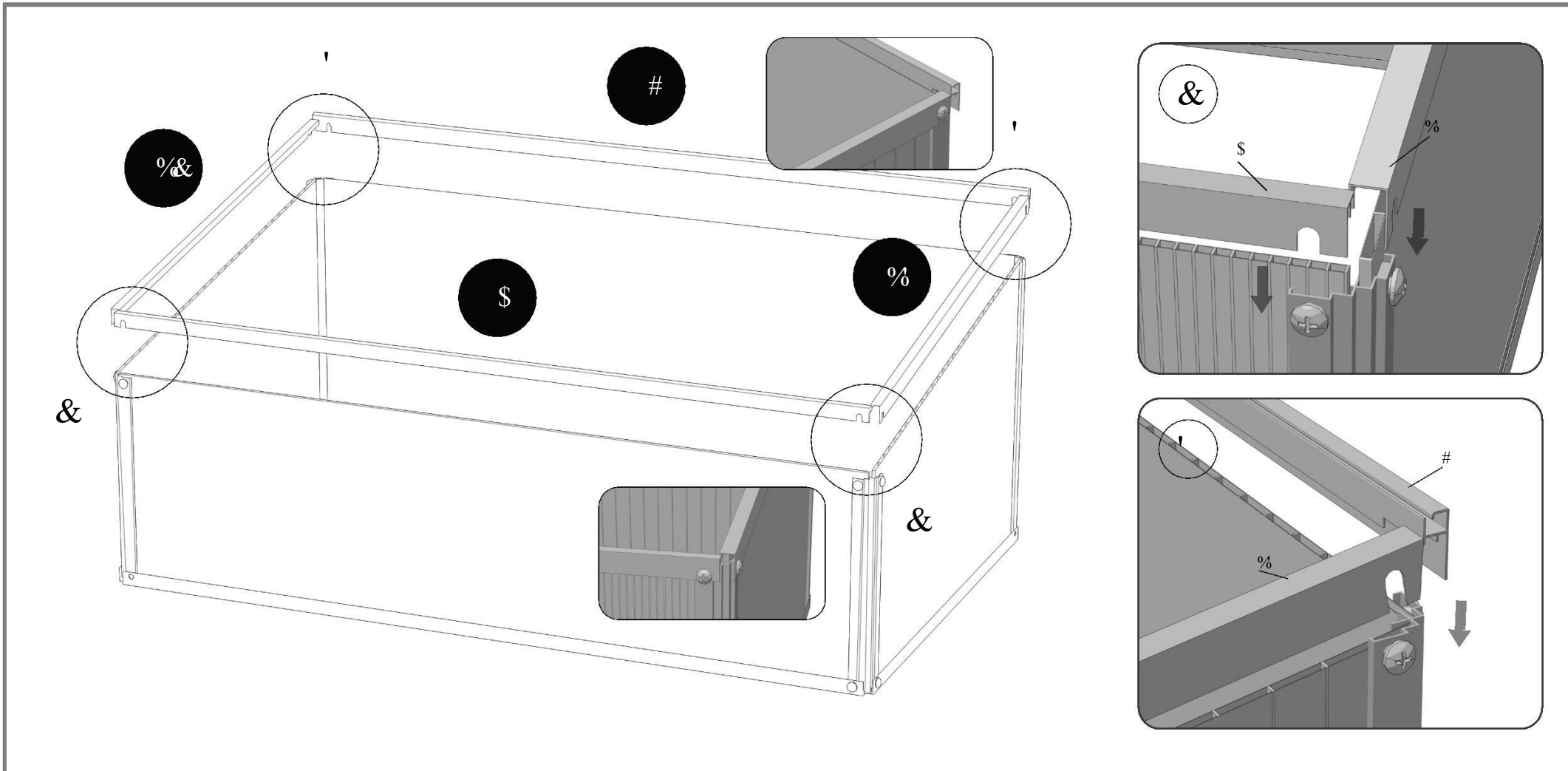
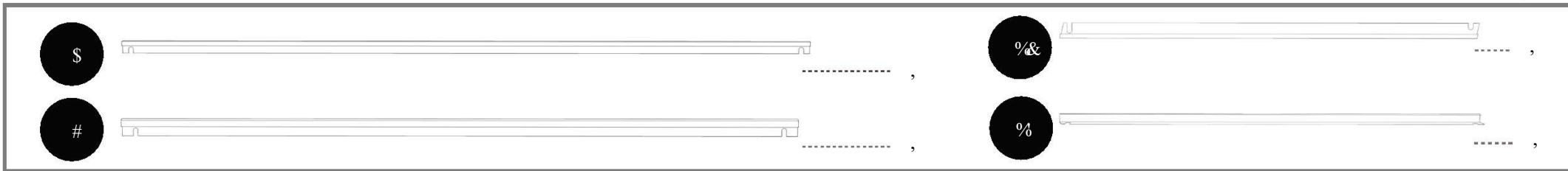
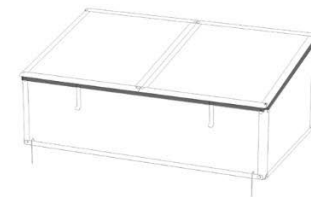


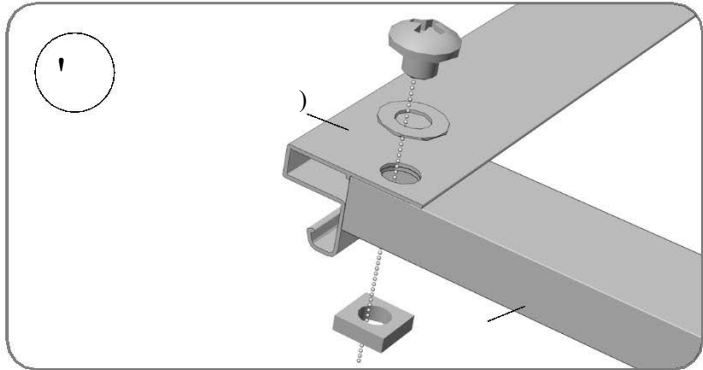
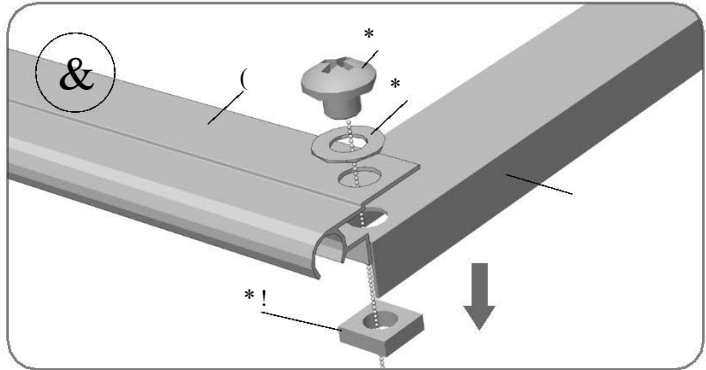
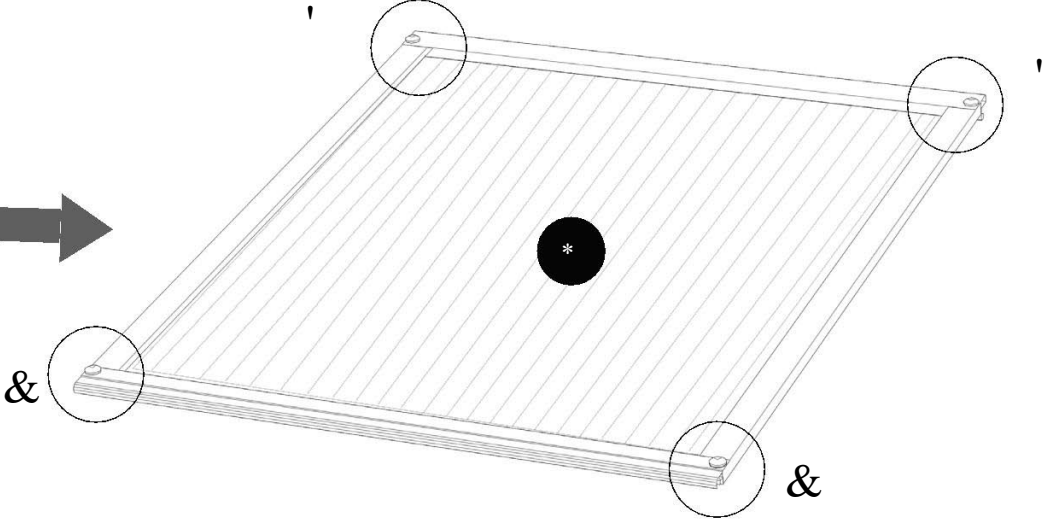
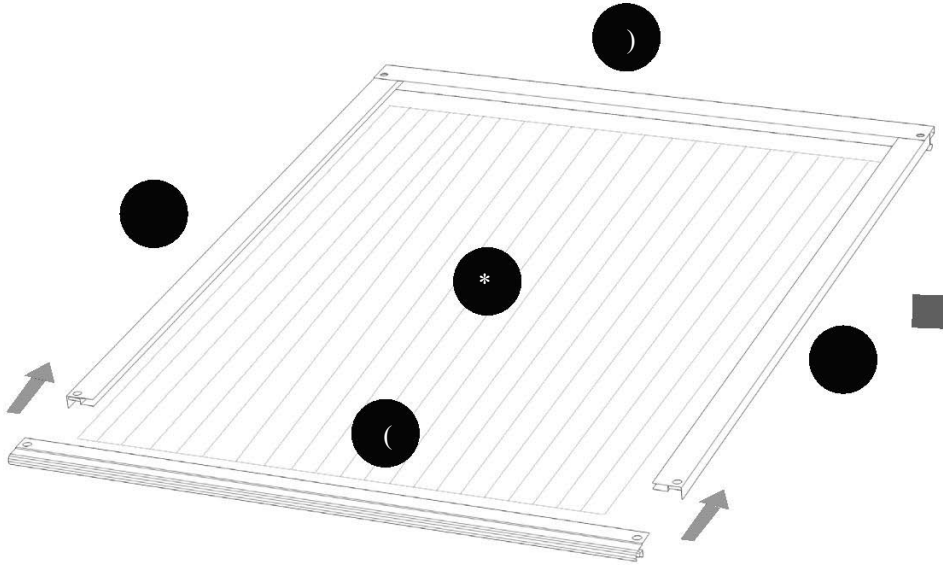
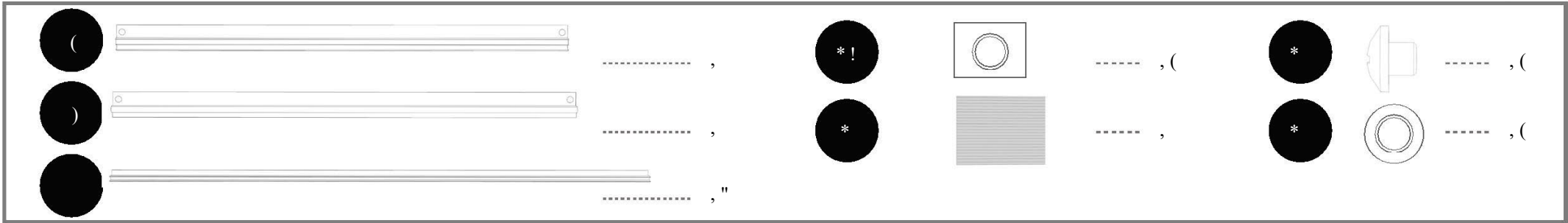
		----- ,			----- , #			----- , #
		----- ,			----- , #			
		----- ,			----- ,			

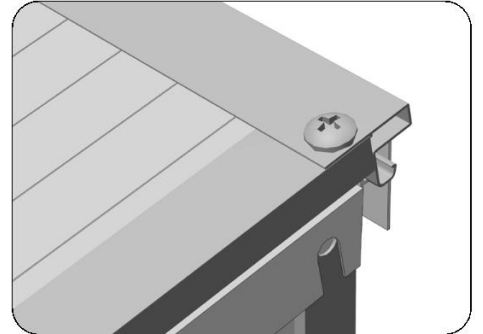
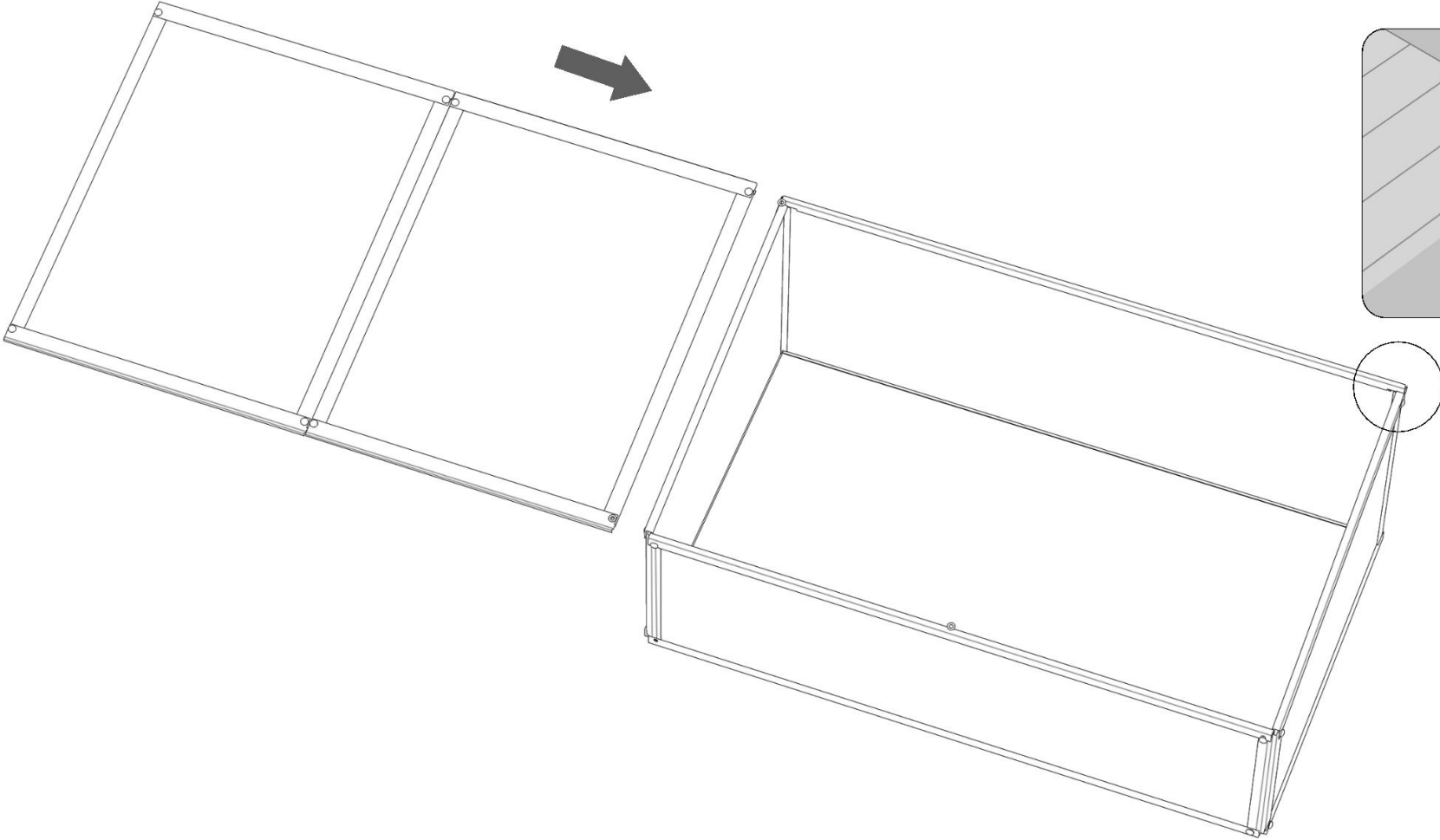
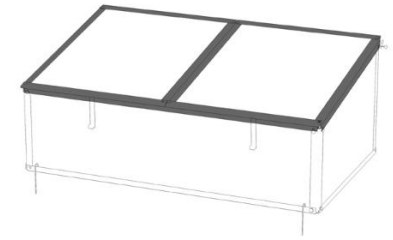
The main assembly diagram shows the cabinet frame with the following callouts and symbols:

- Four corner joints are marked with the symbol **&**.
- Four vertical legs are marked with the symbol **!**.
- Two horizontal rails are marked with the symbol **!**.
- Two diagonal rails are marked with the symbol **!**.
- Two horizontal rails are marked with the symbol **=**.
- Two diagonal rails are marked with the symbol **=**.
- Two inset diagrams show the corner joint assembly with callouts **!** and **&**.
- Two inset diagrams show the leg assembly with callouts **!** and *****.









#

