

Montage- und Gebrauchshinweise

Brief- und Paketkasten

Katalognummer: 928008



Beschreibung

Der Paket- und Briefkasten in Form eines Paketkastens ist eine ideale Lösung, um Paketsendungen auch bei Abwesenheit entgegenzunehmen und zeitraubende Abholungen in der Filiale des Versandunternehmens zu vermeiden. Dieser Paketbriefkasten ist so konzipiert, dass er neben Briefen auch Pakete aufnehmen kann. Das Gehäuse des Kastens ist aus hochfestem, verzinktem Stahl gefertigt, so dass Sie ihn sowohl im Innen- als auch im Außenbereich verwenden können. Die robuste Konstruktion gewährleistet eine lange Lebensdauer. Ein großer Vorteil ist, dass die Tür zur Entnahme der Pakete mit einem Schloss mit dreistelligem Sicherheitscode ausgestattet ist. Der Kasten hat auch eine Tür zum Einlegen des Pakets, die zur leichteren Handhabung mit einem Magneten ausgestattet ist. Dieses Modell bietet die Möglichkeit der Verankerung sowohl an der Wand als auch am Boden. Darüber hinaus ist der Kasten bereit für den Einbau in das Mauerwerk unter Verwendung des originellen **Einbaurahmens (Code 928009)**

Technische Spezifikation

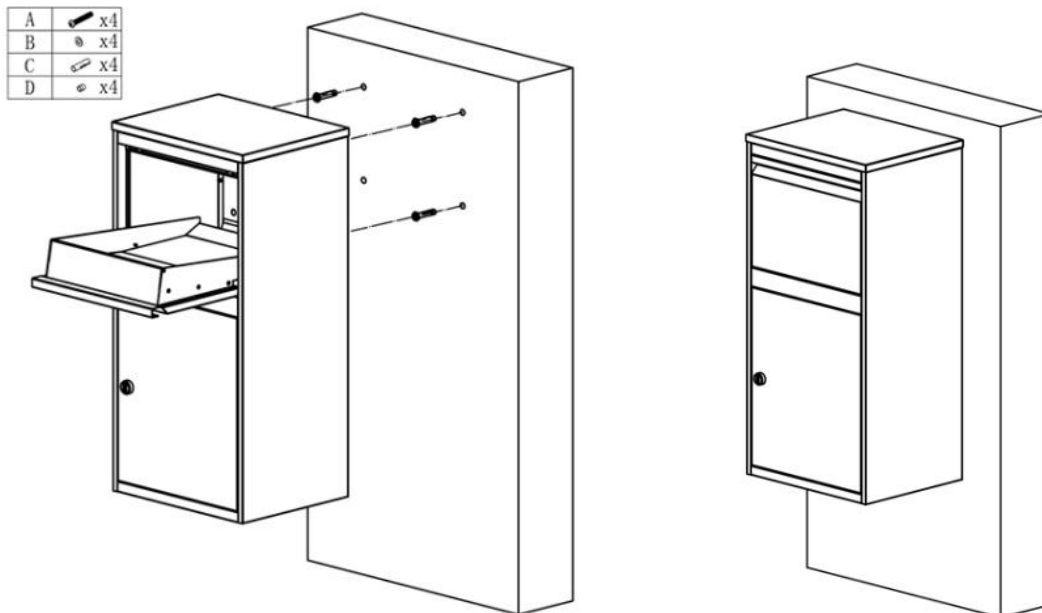
Abmessungen des Kastens (H x B x T)	902 x 434 x 354 mm
Maximale Größe des eingelegten Pakets	360 x 250 x 230 mm
Material	verzinkter Stahl
Farbe	Grau, RAL 7016
Schloss-Typ	Code
Montageverfahren	zur Verankerung an der Wand/im Boden, am Mauerwerk mit dem Rahmen 928009

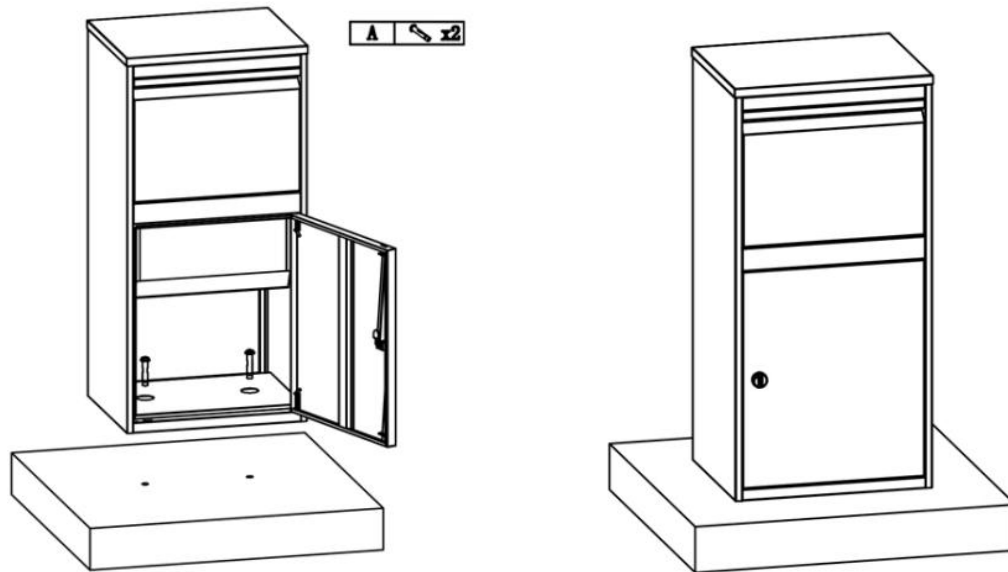
Installation

1. Platzieren Sie den Briefkasten an der gewünschten Stelle. Öffnen Sie die obere/untere Tür und markieren Sie die Position der Montagelöcher im Boden/an der Wand. Falls die Montagelöcher mit Gummiabdeckungen versehen sind, entfernen Sie diese vor dem Einbau.
2. Bohren Sie die Löcher an den markierten Stellen mit einem Bohrer mit dem erforderlichen Durchmesser und der erforderlichen Tiefe vor.
3. Bringen Sie den Kasten an den gewünschten Standort und befestigen Sie ihn durch die Löcher am Boden oder an der Wand. Wir empfehlen, für die Montage die mitgelieferten Ankerbolzen zu verwenden.

Bei der Verankerung im Boden nur auf einem festen Untergrund (Beton, Asphalt usw.) installieren.

Wir empfehlen, dass die Installation mit mindestens 2 Personen durchgeführt wird!





EINBAU IN DEN EINBAURAHMEN

Im Falle der Installation des Briefkastens in Form einer Wandmontage mit dem Originalrahmen ist es notwendig, den Einbaurahmen zusammen mit dem Briefkasten zu kaufen, der mit dem Code 928009 gekennzeichnet ist.

Befolgen Sie dann die Installationsschritte in der Bedienungsanleitung für den Einbaurahmen.

Verwendung

Zum Einwerfen von Briefen und Paketen ist der Kasten mit einem Einwurf in der Oberseite ausgestattet. Nach dem Einwerfen wird das Paket/der Brief im Boden des Briefkastens abgelegt. Benutzen Sie die untere Tür, um sie zu entnehmen. Dieses wird mit dem Code des Zahlenschlosses entriegelt.

EINSTELLUNGEN DES CODESCHLOSSES

EINSTELLUNG EINES NEUEN CODES / ÄNDERUNG EINES BESTEHENDEN CODES

Nach dem Auspacken ist der Kasten mit einem universellen Code zum Öffnen ausgestattet 0-0-0

1. Stellen Sie das Schloss auf den Entsperrcode ein

- um eine **benutzerdefinierte Zahlenkombination** für die Entsperrung einzustellen, geben Sie den werkseitigen Standardcode 0-0-0 ein

- um eine **bereits eingestellte individuelle Zahlenkombination** zu ändern, geben Sie die aktuell gespeicherte Zahlenkombination ein - den Code, den Sie gerade verwenden

2. An der Seite des Codeschlusses befindet sich ein kleines Loch, das den Zugang zur Rücksetztaste ermöglicht. Drücken und halten Sie die Reset-Taste mit einem schmalen, festen Gegenstand. Stellen Sie den gewünschten neuen dreistelligen Code ein, während Sie drücken. Sobald Sie diesen Code eingestellt haben, lassen Sie die Reset-Taste los, und der neue Code wird automatisch eingestellt/gespeichert.

ACHTUNG! Wird der Rücksetzknopf losgelassen, bevor die Einstellung des neuen Codes abgeschlossen ist, wird die aktuell eingestellte Zahlenkombination als neuer Code gespeichert!

Reinigung und Wartung

Der Kasten ist aus strapazierfähigem, beschichtetem Stahl gefertigt und kann daher sowohl im Innen- als auch im Außenbereich verwendet werden. Die Reinigung und Pflege kann mit einem feuchten Tuch und einem Reinigungsmittel erfolgen, wobei die Verwendung von Lösungsmitteln zu vermeiden ist. Entfernen Sie den Inhalt des Kastens vor der Reinigung