

Montage- und Gebrauchshinweise

Wandbriefkasten für Briefe und Pakete

Katalognummer: 928006



Beschreibung

Der Paket- und Briefkasten in Form eines Paketkastens ist eine ideale Lösung, um Paketsendungen auch bei Abwesenheit entgegenzunehmen und zeitraubende Abholungen in der Filiale des Versandunternehmens zu vermeiden. Dieser Paketbriefkasten ist so konzipiert, dass er neben Briefen auch Pakete aufnehmen kann. Das Gehäuse des Kastens ist aus hochfestem, verzinktem Stahl gefertigt, so dass Sie ihn sowohl im Innen- als auch im Außenbereich verwenden können. Die robuste Konstruktion in Verbindung mit der ausgeklügelten Sicherheitstrennwand, die eine ungewollte Entnahme des Briefkasteninhalts verhindert, sorgt für maximale Sicherheit der zugestellten Pakete. Zum einfachen Einlegen von Paketen wird der obere Einwurf verwendet.

Technische Spezifikation

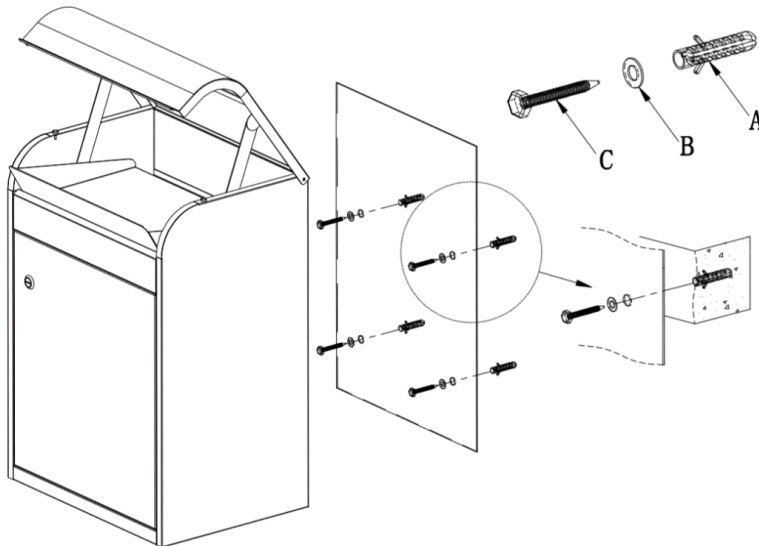
Abmessungen des Kastens (H x B x T)	600 x 425 x 330 mm
Maximale Größe des eingelegten Pakets	360 x 230 x 150 mm
Material	verzinkter Stahl
Farbe	Grau, RAL 7016
Schloss-Typ	zylindrisch
Montageverfahren	zur Verankerung an der Wand

Installation

1. Platzieren Sie den Briefkasten an der gewünschten Stelle. Öffnen Sie die untere Tür und markieren Sie die Position der Montagelöcher in der Wand. Falls die Montagelöcher mit Gummiabdeckungen versehen sind, entfernen Sie diese vor dem Einbau.
2. Bohren Sie die Löcher an den markierten Stellen mit einem Bohrer mit dem erforderlichen Durchmesser und der erforderlichen Tiefe vor.
3. Stellen Sie den Kasten wieder an die gewünschte Stelle und befestigen Sie ihn durch die Löcher an der Wand. Wir empfehlen, für die Montage die mitgelieferten Ankerbolzen zu verwenden.

Bei der Verankerung an einer Wand darf er nur auf einem festen, soliden Untergrund installiert werden.

Wir empfehlen, dass die Installation mit mindestens 2 Personen durchgeführt wird!



Verwendung

Zum Einwerfen von Briefen und Paketen ist der Kasten mit einem Einwurf an der Oberseite ausgestattet. Nach dem Einwerfen wird das Paket/der Brief im Boden des Briefkastens abgelegt. Benutzen Sie die untere Tür, um sie zu entnehmen. Sie können sie mit den mitgelieferten Schlüsseln entsperren.

Reinigung und Wartung

Der Kasten ist aus strapazierfähigem, beschichtetem Stahl gefertigt und kann daher sowohl im Innen- als auch im Außenbereich verwendet werden. Die Reinigung und Pflege kann mit einem feuchten Tuch und einem Reinigungsmittel erfolgen, wobei die Verwendung von Lösungsmitteln zu vermeiden ist. Entfernen Sie vor der Reinigung den Inhalt des Kastens.