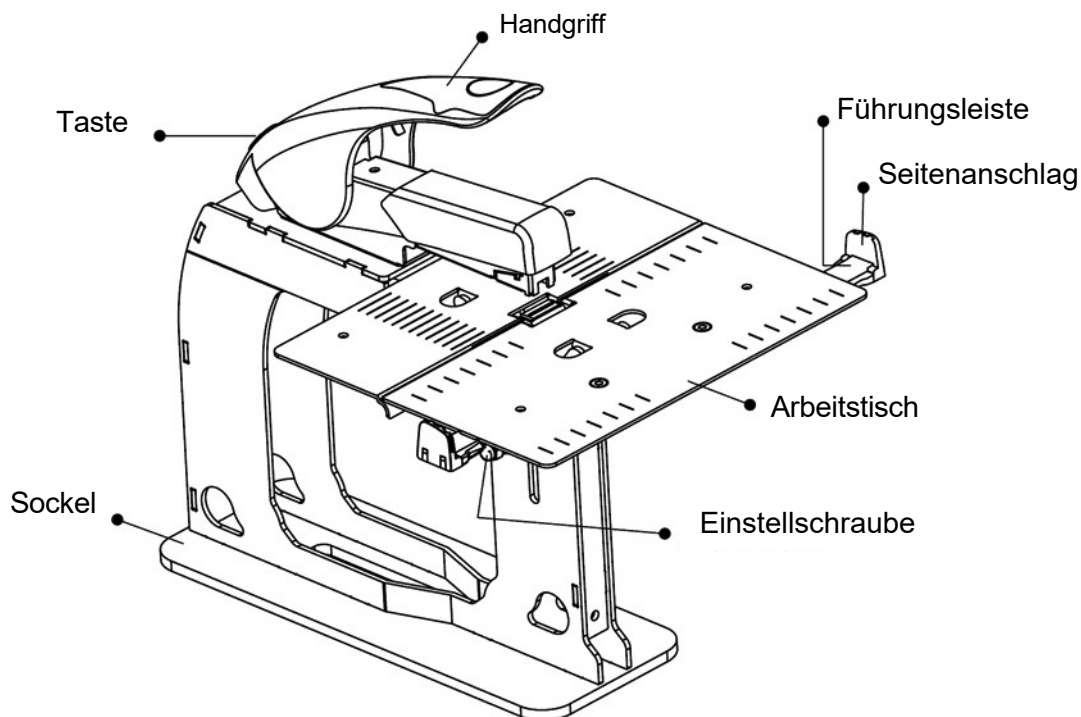


## Hefter für Sattelheftung KW-Trio 58A3

### IDENTIFIZIERUNG DER TEILE



### SPEZIFIKATIONEN

Papiergröße	A3, A4 und A5		
Kapazität	20/40 Blätter		
Hefttiefe	73 mm		
Typ der Bindung	Sattelbindung und flach		
Anwendung der Klammern	Klammer (Kapazität)	Länge der Klammer	Anzahl der Blätter
	24/6 (150 Stk)	6 mm	20
	26/6 (210 Stk.)	6 mm	20
	24/8 (150 Stk.)	8 mm	40
	26/8 (210 Stk.)	8 mm	40

### SICHERHEITSHINWEISE

1. Das Heftgerät muss auf einem stabilen und festen Tisch verwendet werden.
2. Bewahren Sie das Gerät außerhalb der Reichweite von Kindern und Haustieren auf.
3. Halten Sie lose Kleidung, Schmuck und lange Haare von allen beweglichen Teilen fern.
4. Lesen Sie alle Anweisungen, bevor Sie das Gerät bedienen.
5. Verwenden Sie dieses Gerät nur für den vorgesehenen Zweck.

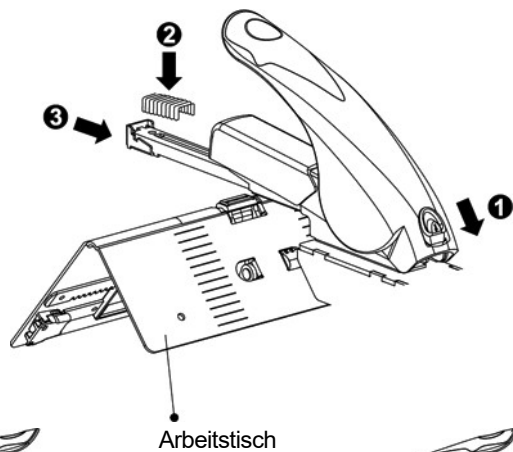
### ACHTUNG!

Nur die Heftklammern 24/6, 26/6, 24/8 und 26/8 sind für dieses Gerät geeignet. Die Verwendung anderer Heftklammern kann zu Schäden am Gerät führen. Nicht originale Heftklammern führen zu einer schlechten Heftqualität oder können das Gerät verklemmen.

# GEBRAUCHSANWEISUNG

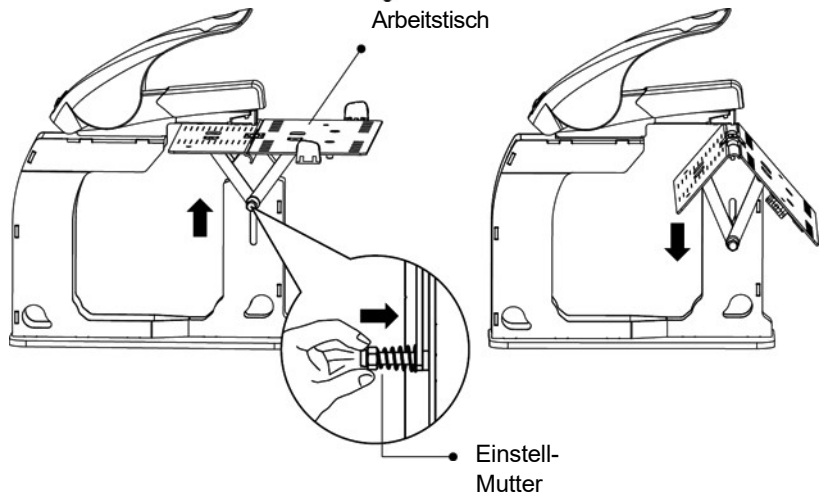
## Füllen der Klammern

1. Betätigen Sie die Taste in Richtung rückwärts.
2. Klammern einlegen.
3. Schieben Sie das Magazin zurück in die verriegelte Position.



## Modus der Flach- und Sattelheftung

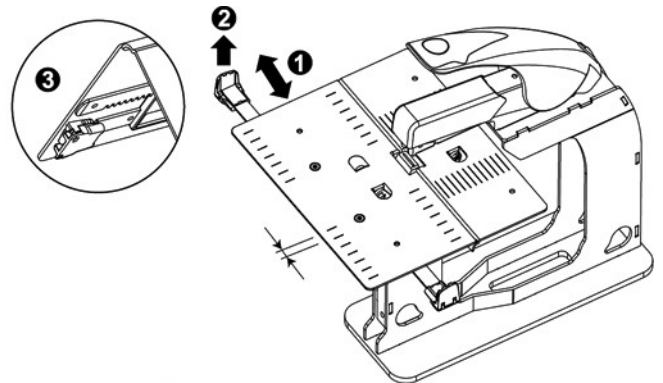
1. Drücken Sie die Einstellmutter hinein und schieben Sie den Arbeitstisch nach oben in den Flachheftmodus.
2. Drücken Sie die Einstellmutter hinein und schieben Sie den Arbeitstisch nach unten in den Sattelheftmodus.



## Einstellung der Papierposition

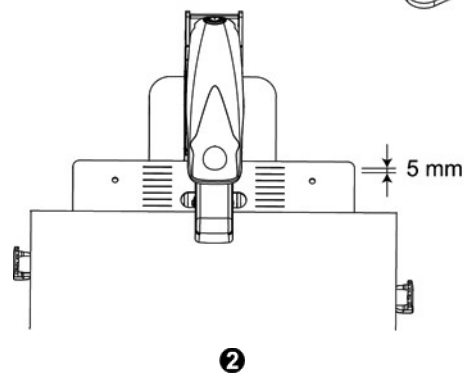
### A. Seitliche Position

1. Ziehen Sie die Führungsschiene und den Seitenanschlag nach oben.
2. Passen Sie das Papier im Bedarfsfall beim Heften auf beiden Seiten an.
3. Wenn die Schiene nicht benutzt wird, kann sie zusammengeklappt werden.



### B. Hefttiefe vom Rand des Papiers

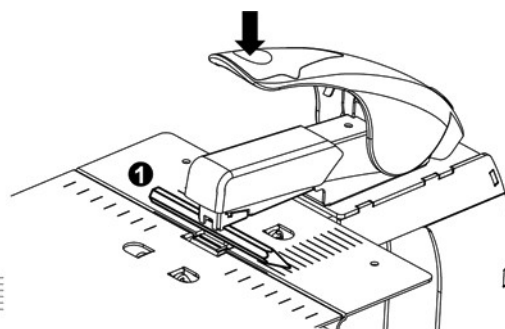
Verwenden Sie die Markierung auf dem Arbeitstisch, um die Hefttiefe einzustellen und stellen Sie sicher, dass das Papier eben liegt.



## Fehlerbehebung

### A. Beseitigung verklemmter Heftklammern

1. Legen Sie einen Bleistift unter das Magazin.
2. Drücken Sie den Griff, um die verklemmte Heftklammer herauszuziehen.
3. Heftklammer herauszuziehen.



### B. Verwendung der richtigen Heftklammer



Zu kurze Heftklammer



Zu lange Heftklammer



Richtige Heftklammer