

ÜBERSETZUNG DER GEBRAUCHSANWEISUNG

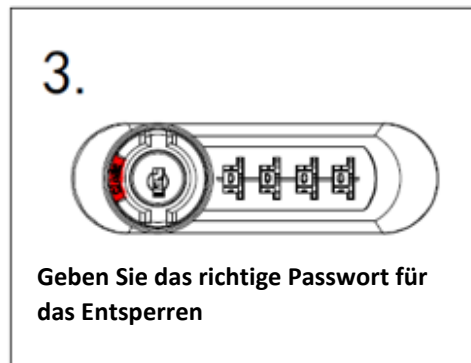
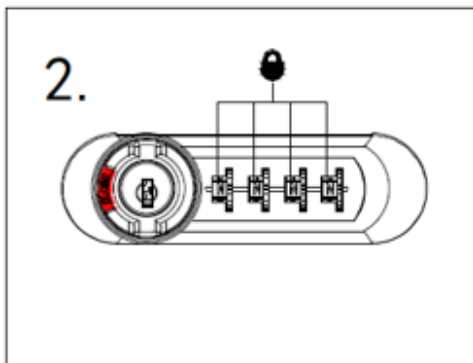
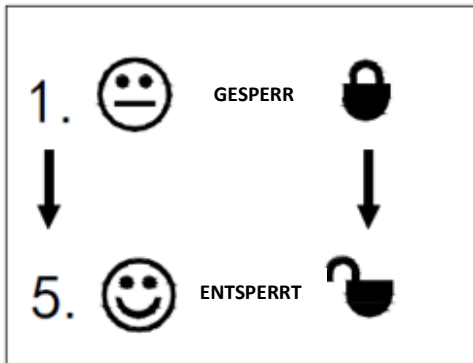
MECHANISCHES CODESCHLOSS



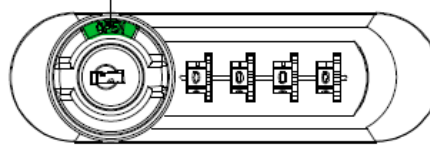
Katalognummer: 925005

Bevor Sie das Codeschloss benutzen, lesen und befolgen Sie bitte die Anweisungen im Handbuch. Dies ist eine Übersetzung und Ergänzung der Originalbetriebsanleitung, die dem Produkt beiliegt.

1. Sperren und Entsperrern




4.



Drehen Sie den Drehknopf in die offene Position


5.




ENTSPERRT

Die Tür ist entsperrt. In der Stellung „entsperrt“ können Sie das Passwort jedoch nicht ändern.

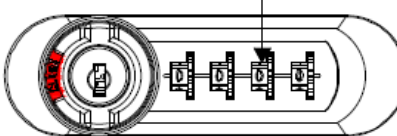
2. Passwort ändern (z. B. auf 1-6-8-8) - im Modus PUBLIC (ÖFFENTLICH)

6.  = 0 | 0 | 0 | 0

↓ ↓

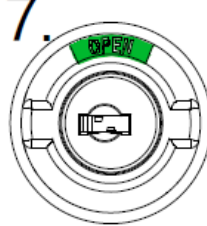
10.  = 1 | 6 | 8 | 8

6.



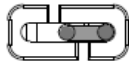
Ausgangs-Passwort: 0-0-0-0 (vom Hersteller eingestellt)

7.



Vorderseite

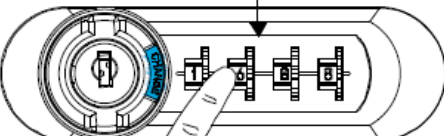
1. PERSONAL
2. PUBLIC
3. CODE RESET




Hintere Seite

Drehen Sie den Drehknopf auf die Position „entsperrt“ und stellen Sie den hinteren Drehknopf auf die Position 2 PUBLIC-Modus.

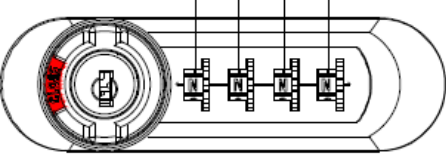
8.



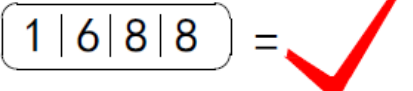
Drehen Sie den Knopf auf die Position CHANGE (ÄNDERUNG)



9.



10.



! Passwort ändern

3. Passwort ändern (z. B. auf 8-8-8-8) - im Modus **PERSONAL** (PERSÖNLICH)

11. 😐 = 1 | 6 | 8 | 8

↓ ↓

15. 😊 = 8 | 8 | 8 | 8

11. 1 | 6 | 8 | 8

Aktuelles Passwort: 1-6-8-8

12.

Vorderseite
Drehen Sie den Drehknopf auf die Position „entsperrt“ und stellen Sie den hinteren Drehknopf auf die Position 2 PUBLIC-Modus.

1.PERSONAL
2.PUBLIC
3.CODE RESET

Hintere Seite

13. 8 | 8 | 8 | 8

Drehen Sie den Knopf auf die Position CHANGE (ÄNDERUNG)

14.

Vorderseite
Drehen Sie den Drehknopf in die Position „gesperrt“ und schalten Sie den hinteren Drehknopf auf den Modus 1 PERSÖNLICH.

1.PERSONAL
2.PUBLIC
3.CODE RESET

Hintere Seite

15. 8 | 8 | 8 | 8 = ✓

! Passwort kann im persönlichen Modus nicht geändert werden

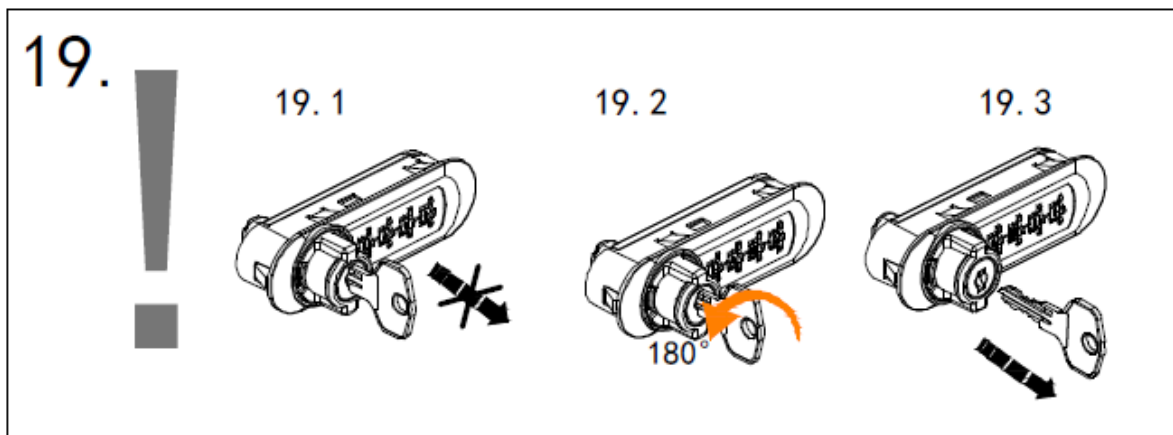
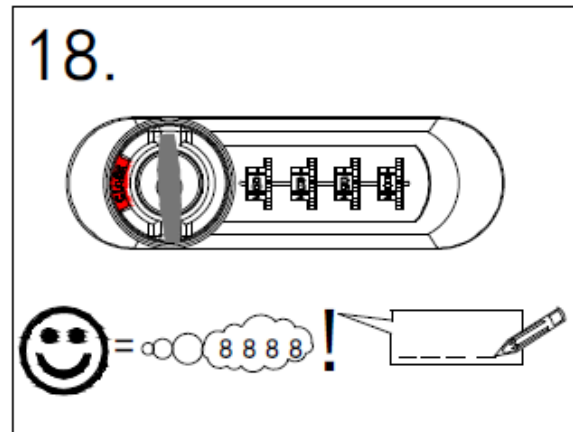
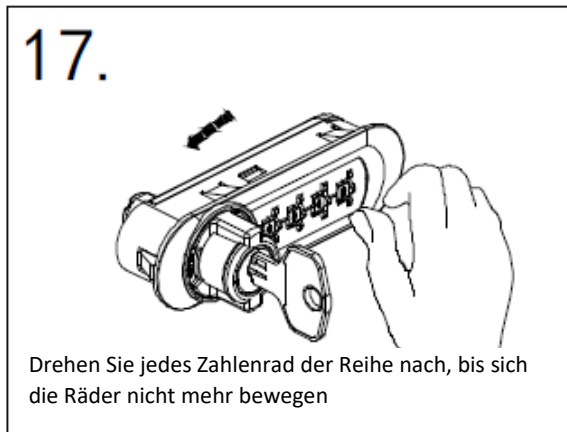
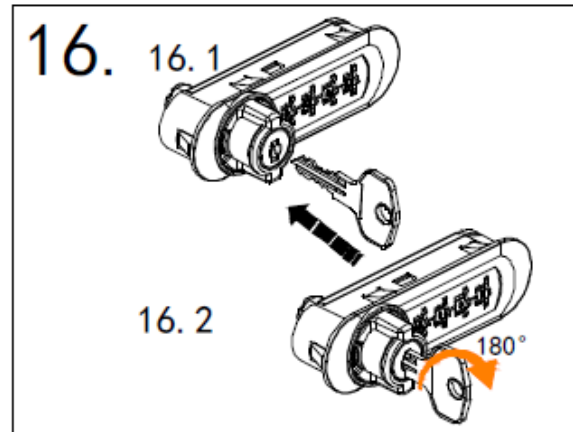
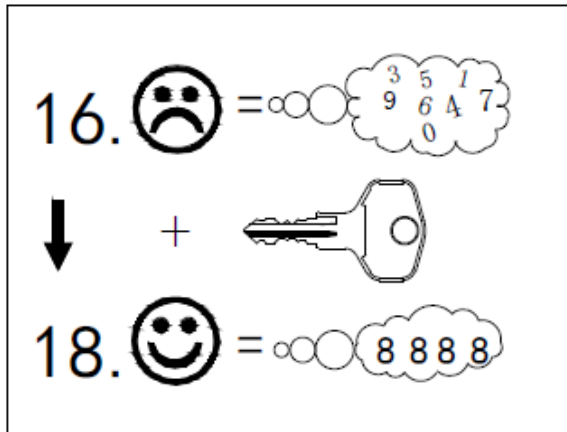
Anmerkung: Dieser Schritt kann nur bei geöffneter Tür ausgeführt werden.

PERSONAL (PERSÖNLICHER) MODUS - geeignet, wenn das Schloss nur von einem Benutzer verwendet wird. In diesem Modus kann man das eingestellte Passwort nicht ändern.

PUBLIC (ÖFFENTLICHER) MODUS - geeignet für häufigen Wechsel der Benutzer des Schlosses, wenn jeder von ihnen seinen eigenen Code für die Benutzung festlegt. In diesem Modus kann man das eingestellte Passwort ändern.

Wichtig! Das Schloss kann jeweils nur mit einem Code geöffnet werden (der eingestellte Code ist sowohl im persönlichen als auch im öffentlichen Modus gültig)

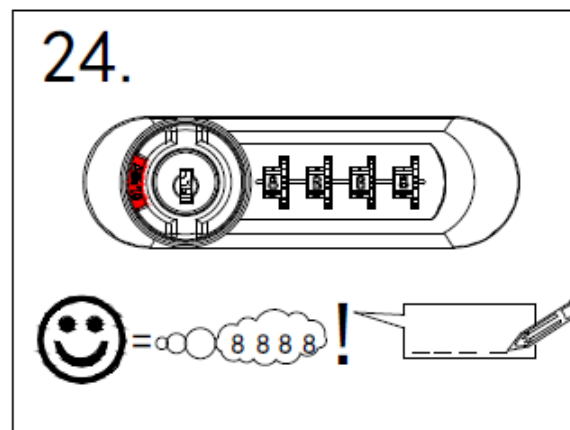
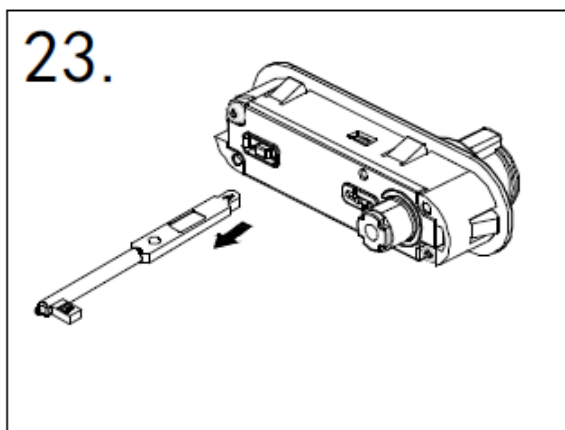
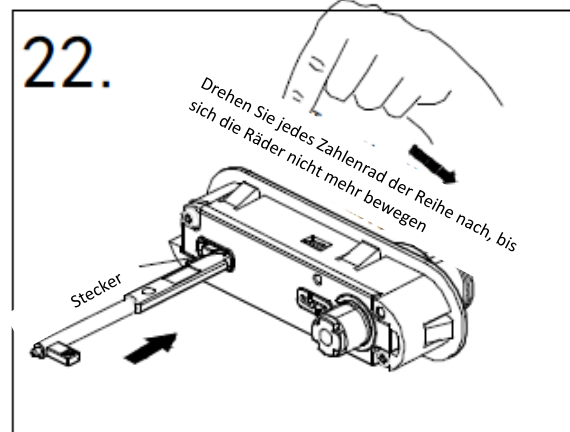
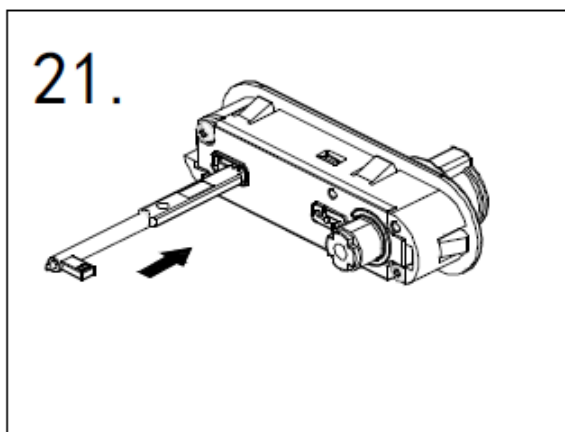
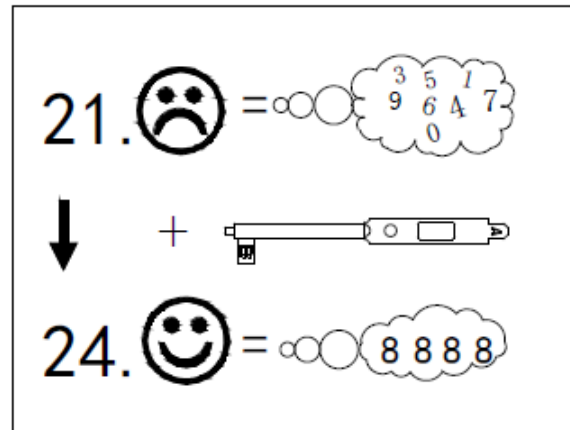
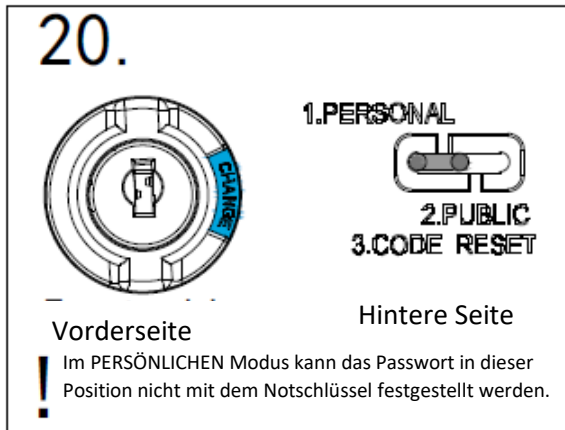
4. Herausfinden des Passworts mit dem Notschlüssel



HINWEIS!

AUS SICHERHEITSGRÜNDEN IST EIN NOTSCHLÜSSEL FÜR DEN NOTFALL STANDARDMÄSSIG NICHT IM LIEFERUMFANG ENTHALTEN. IM FALLE EINER BLOCKIERUNG DES SCHLOSSES UND DER NOTWENDIGKEIT EINER NOTÖFFNUNG WENDEN SIE SICH AN DEN VERKÄUFER.

5. Herausfinden des Passworts mit Hilfe des Notsteckers



INSTALLATION

Das Schloss wird mit zwei Schrauben und einer Montagekappe aus Kunststoff geliefert. Schieben Sie zuerst das Schloss in das vorbereitete Loch, setzen Sie dann die Kappe auf die Raste und befestigen Sie das Schloss durch die beiden Löcher (in den Ecken des Schlosses und der Kappe).