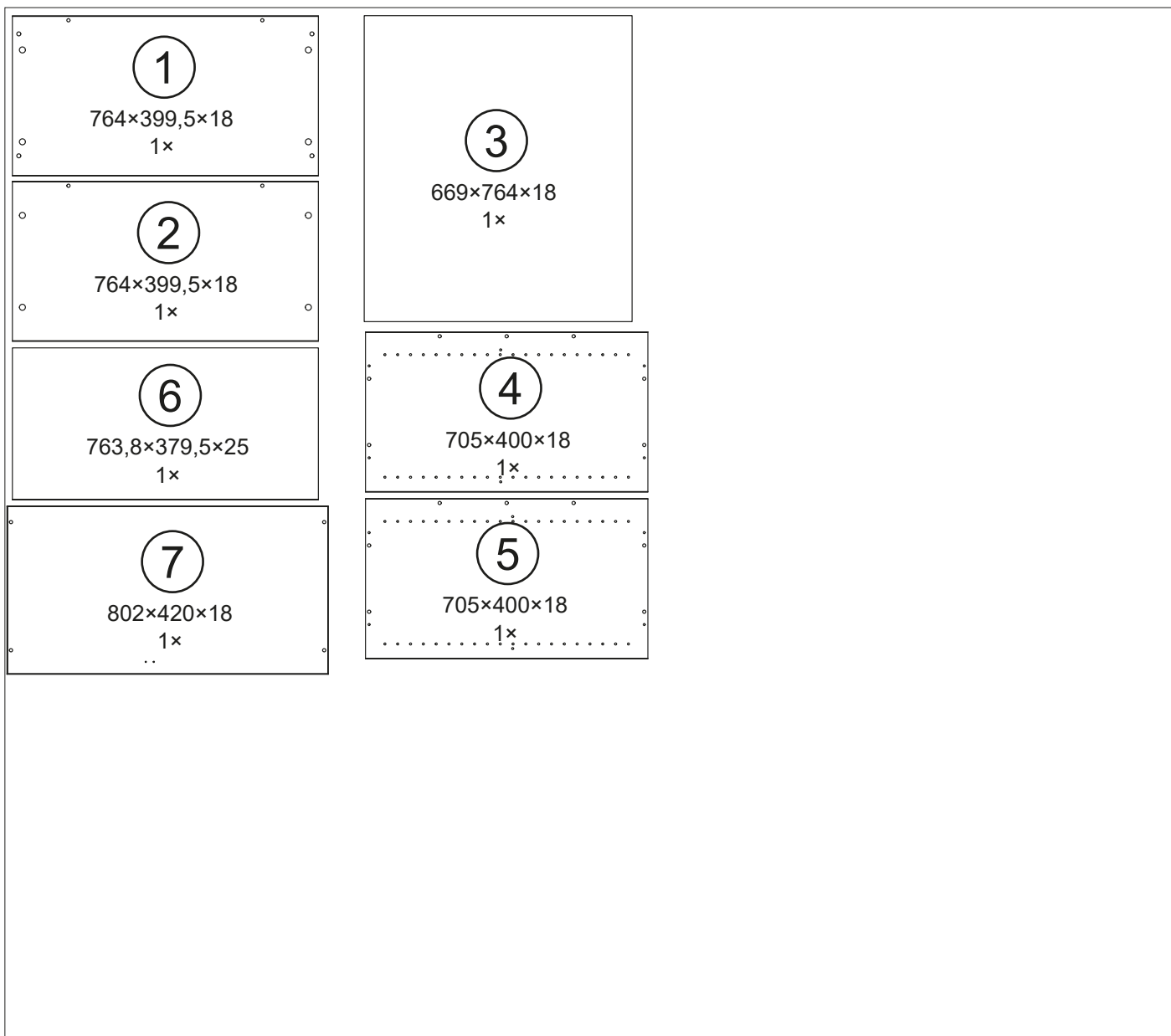
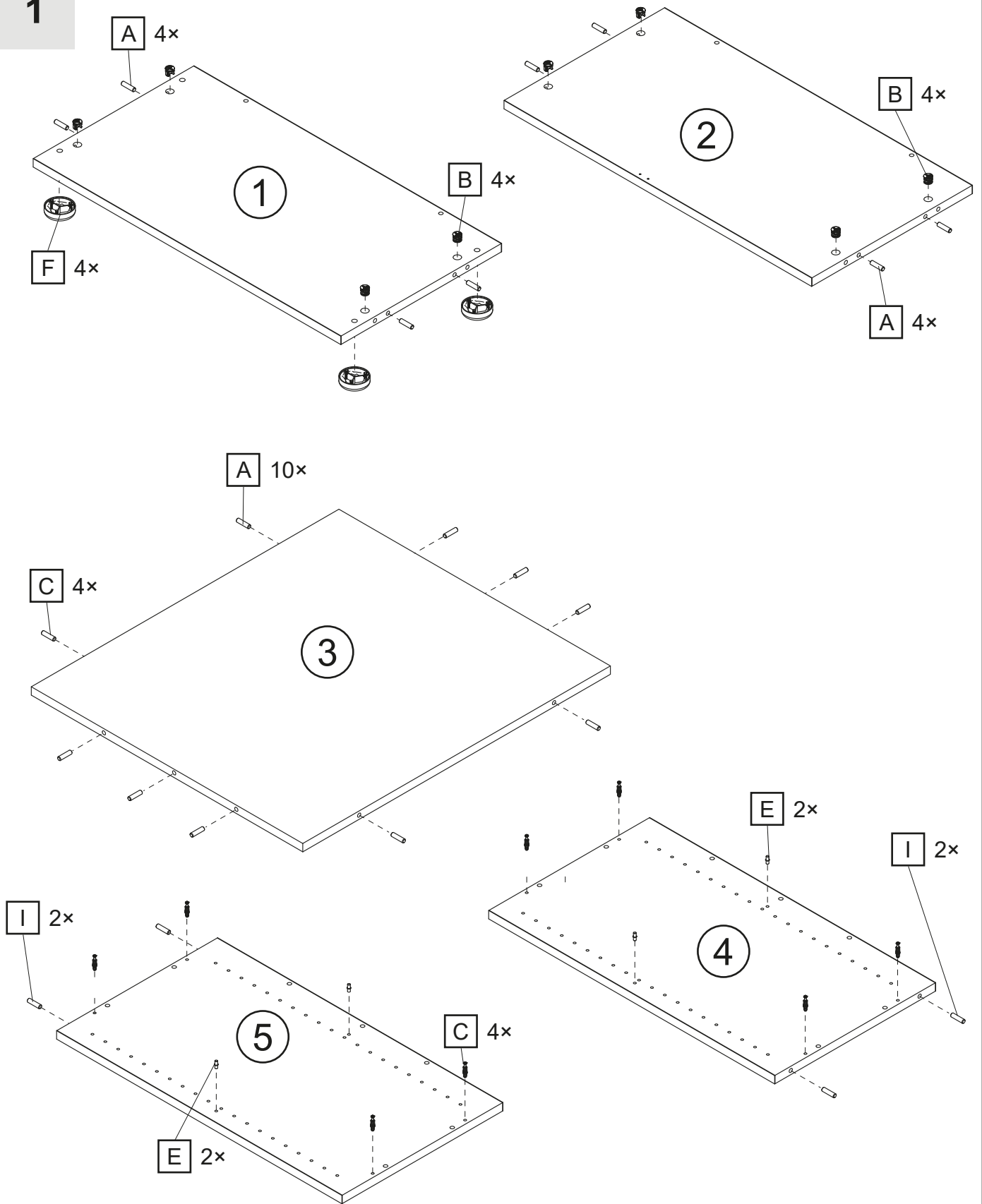
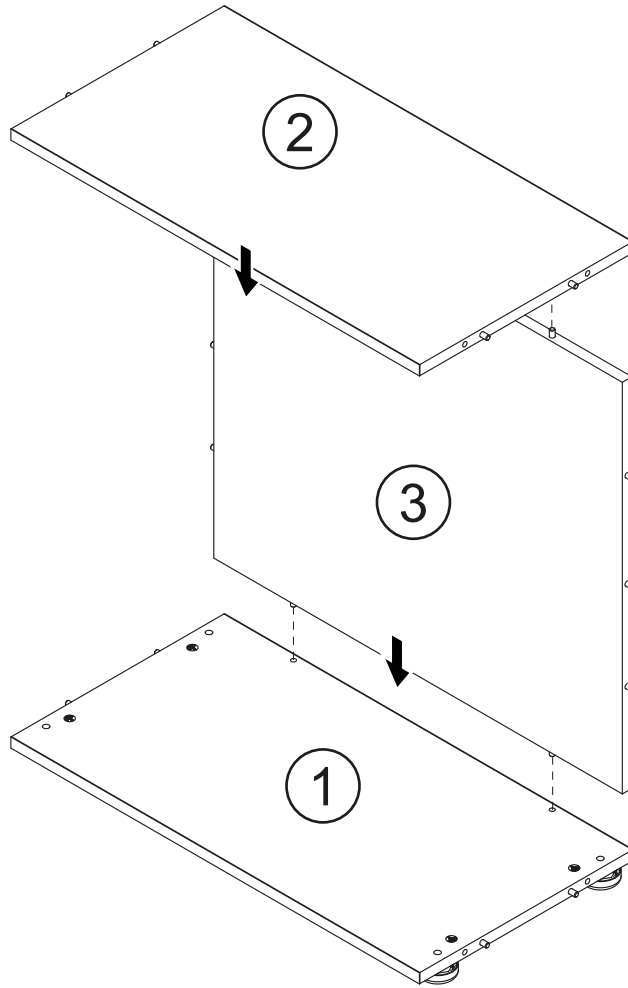

Ø8 × 35		Ø8 × 24				Ø8 × 27
A 18×	B 8×	C 8×	D 8×	E 4×	F 4×	G 4×



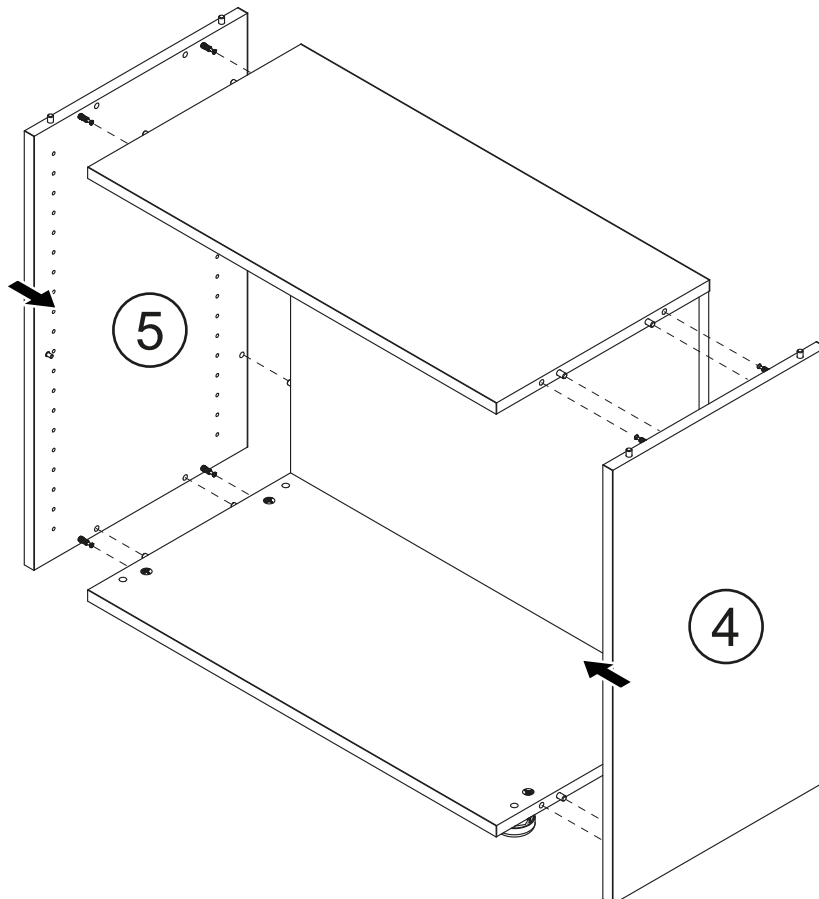
1



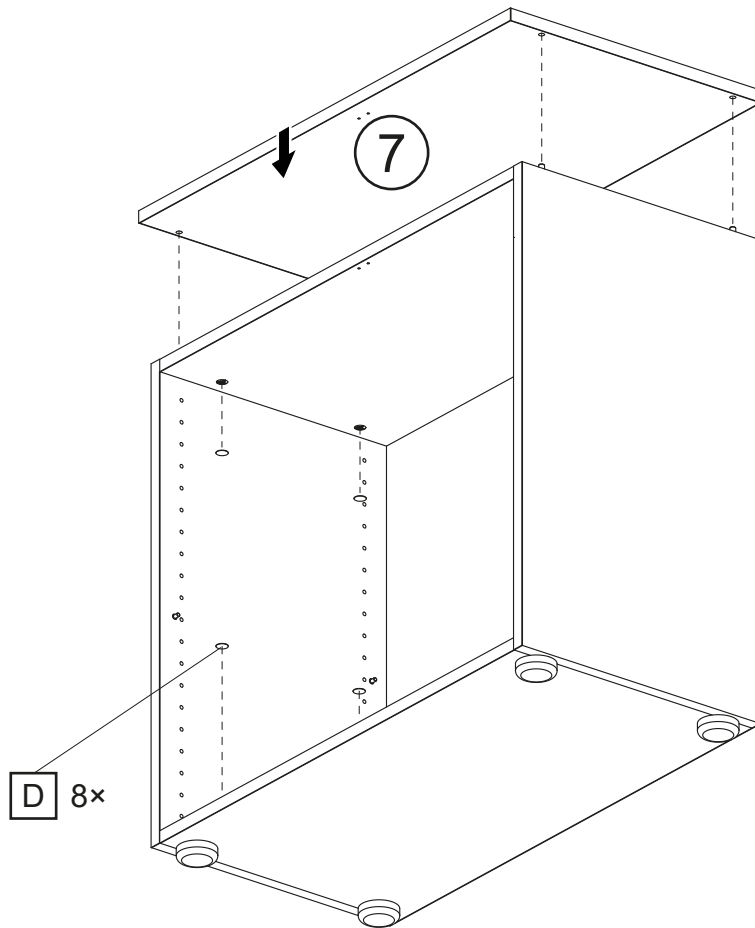
2



3



4



5

