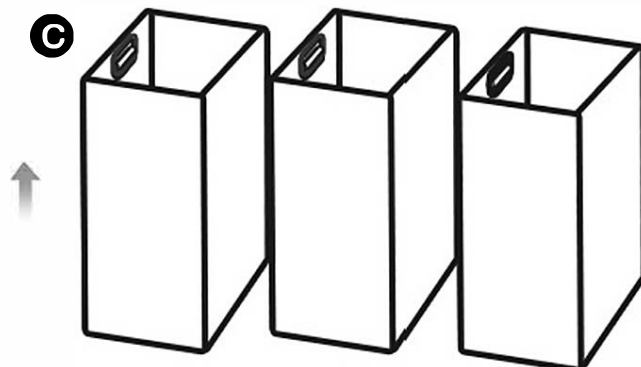
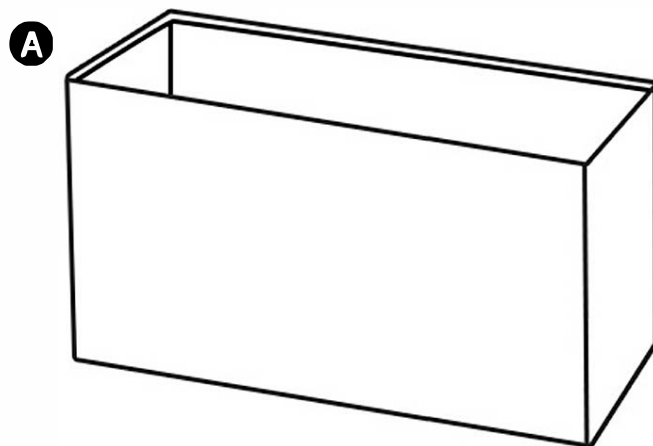


víko
veko
pokrywa
Deckel



vnitřní nádoba koše
vnútorná nádoba koša
wewnętrzny pojemnik kosza
Innenbehälter des Korbes



tělo koše
telo koša
korpus kosza
Korbkörper

CZ: Sundejte víko (B) z těla koše (A), vyjměte vnitřní nádobu (C) a nasadte na ni pytel na odpadky. Vložte zpět vnitřní nádobu (C) a víko (B) do těla koše (A).

SK: Zložte veko (B) z tela koša (A), vyberte vnútornú nádobu (C) a nasadte na ňu vrece na odpadky. Vložte späť vnútornú nádobu (C) a veko (B) do tela koša (A).

PL: Zdejmij pokrywę (B) z korpusu kosza (A), wyjmij pojemnik wewnętrzny (C) i połóż na nim worek na śmieci. Umieść pojemnik wewnętrzny (C) i pokrywę (B) z powrotem w korpusie kosza (A).

DE: Entfernen Sie den Deckel (B) vom Behälterkörper (A), nehmen Sie den Innenbehälter (C) heraus und legen Sie den Müllsack darauf. Setzen Sie den Innenbehälter (C) und den Deckel (B) wieder in den Korbkörper (A) ein.