

MONTAGEANLEITUNG FÜR KARTEIEN

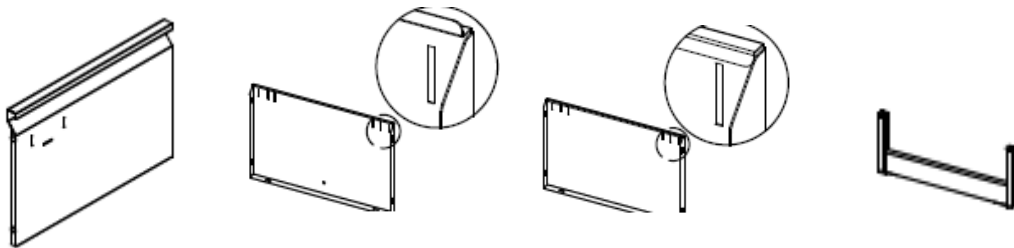
1. TEIL – MONTAGE DER METALLKOMPONENTEN

Liste und Beschreibung der Bestandteile*:

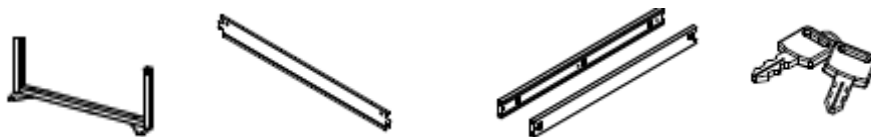
*die Stückzahl ist für einen Aktenschrank mit vier Schubladen gültig (die Abbildungen sind illustrativ für mehrere Typen von Karteischränken)



Rechte Seitenwand – 1x Linke Seitenwand – 1x Rücken – 1x Verriegelungsstange – 1x Oberplatte – 1x



Stirnplatte – 4x Schubladenfront – 4x Schubladenrücken – 4x Vordere Konstruktion – 1x



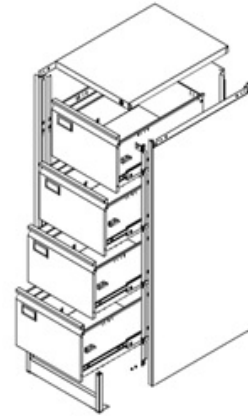
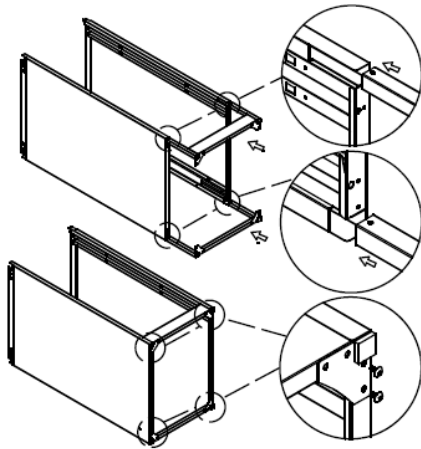
Hintere Konstruktion – 1x Hängeleiste – 4x Schienen – 4x Schlüsselpaar – 1x



Verriegelungsstangenverbinder – 1x Schraube – 16 + 1 Ersatz Schubladenkonstruktion – 4x

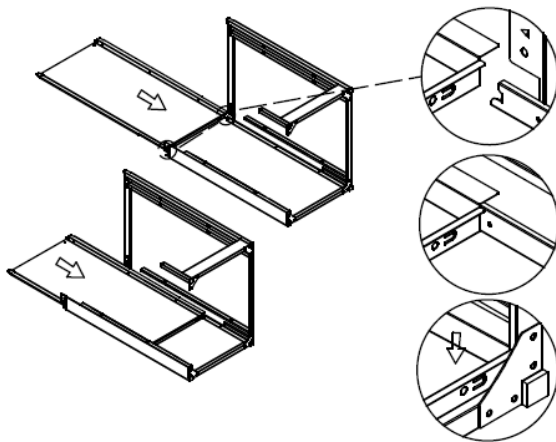
MONTAGE DES KORPUSES:

1.



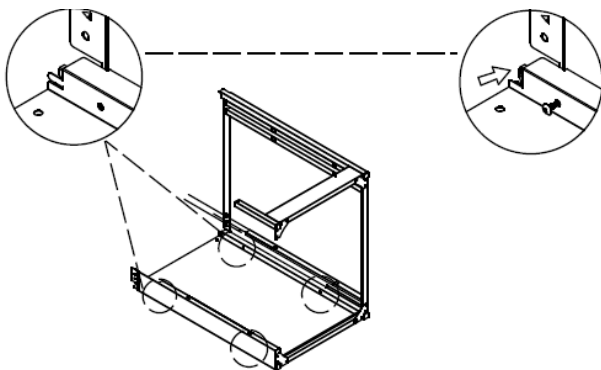
Befestigen Sie mit Schrauben die vordere und hintere Konstruktion mit der rechten und linken Seitenwand.

2.



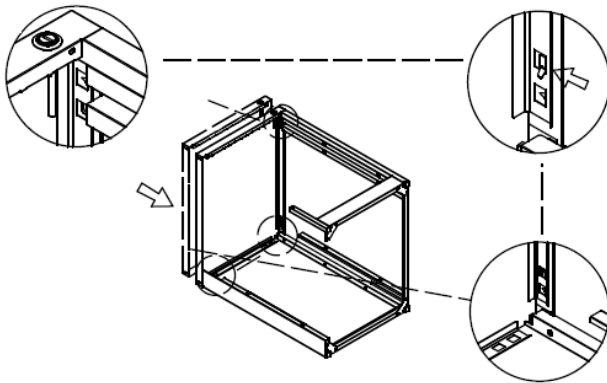
Stecken Sie den Rücken zwischen der rechten und linken Seitenwand ein.

3.



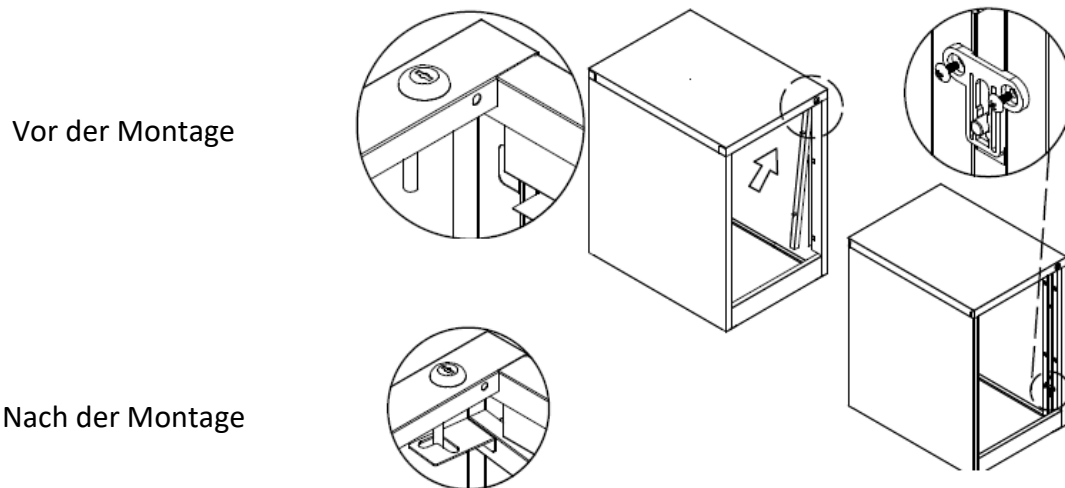
Befestigen Sie mit Schrauben die Rückwand, rechte und linke Seitenwand.

4.



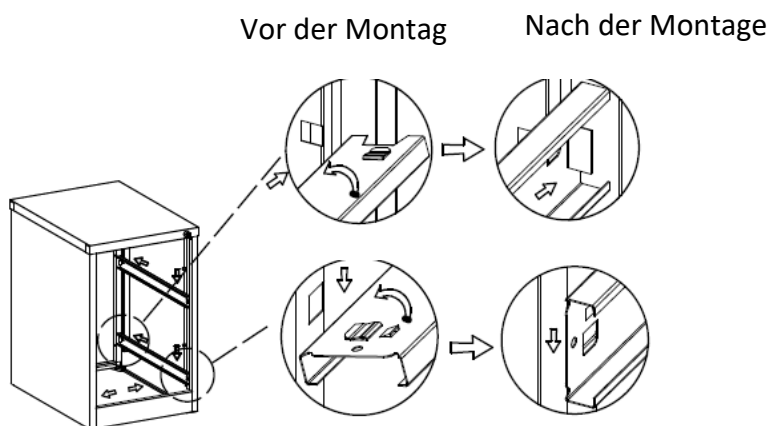
Befestigen Sie die obere Platte, wie abgebildet.

5.



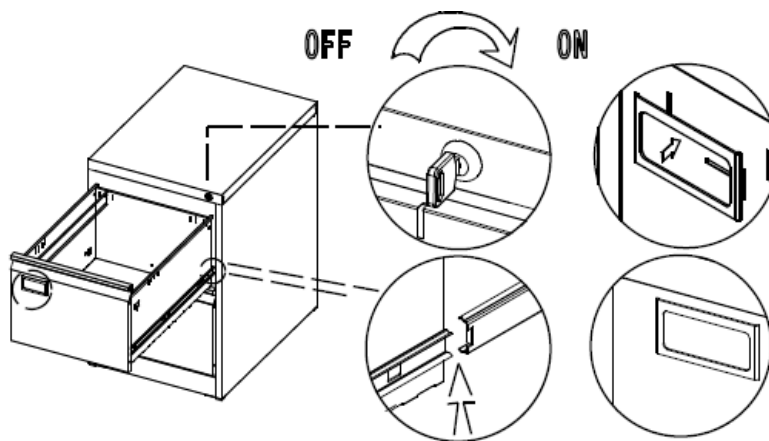
Befestigen Sie die Verriegelungsstange mit dem Verbindungsstück, wie abgebildet.

6.



Befestigen Sie die Schienen, wie abgebildet.

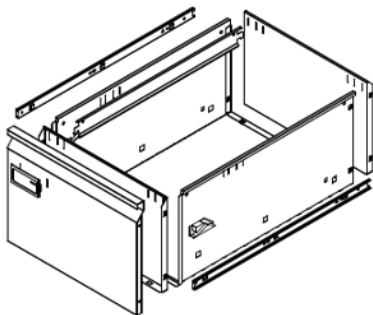
7.



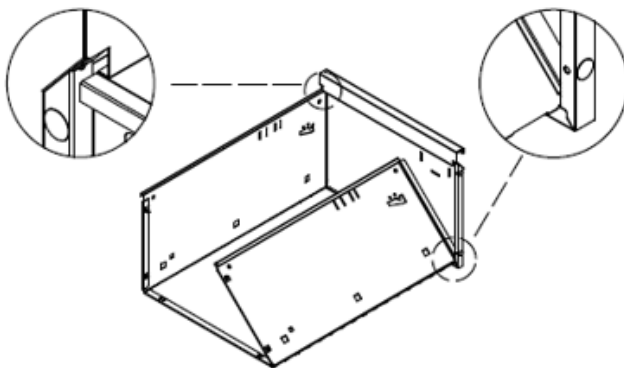
Drehen Sie den Schlüssel, um den Karteischränk zu verschließen. Stecken sie die Schublade ein und setzen Sie den Verriegelungshebel auf die Schiene. Nachdem Sie die Schublade teilweise (halb) eingeschoben haben, drehen Sie wieder den Schlüssel und lassen Sie so den Karteischränk aufschließen. Dieses Verfahren wiederholen Sie bei allen Schubladen.

(Bei einigen Typen von Karteischränken kann das Verriegelungssystem unterschiedlich sein oder kann gar nicht enthalten sein.)

MONTAGE DER SCHUBLADE:

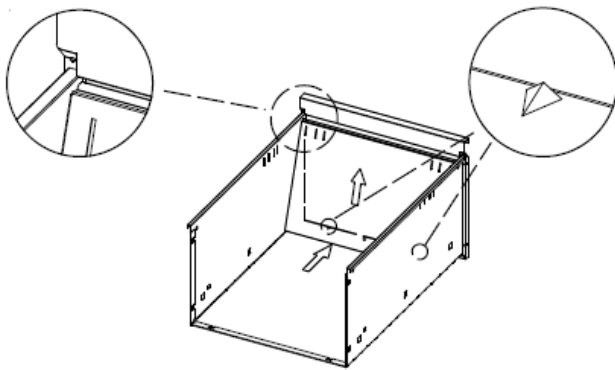


1.



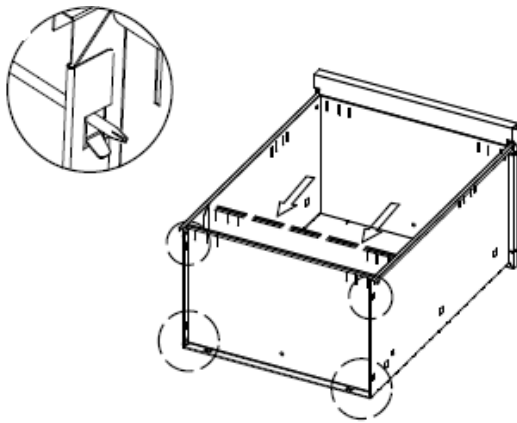
Zerlegen Sie die Schubladekonstruktion und mit der Frontplatte verbinden

2.



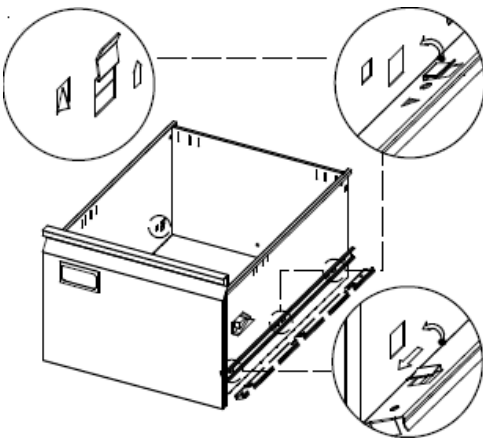
Strinplatte befestigen

3.



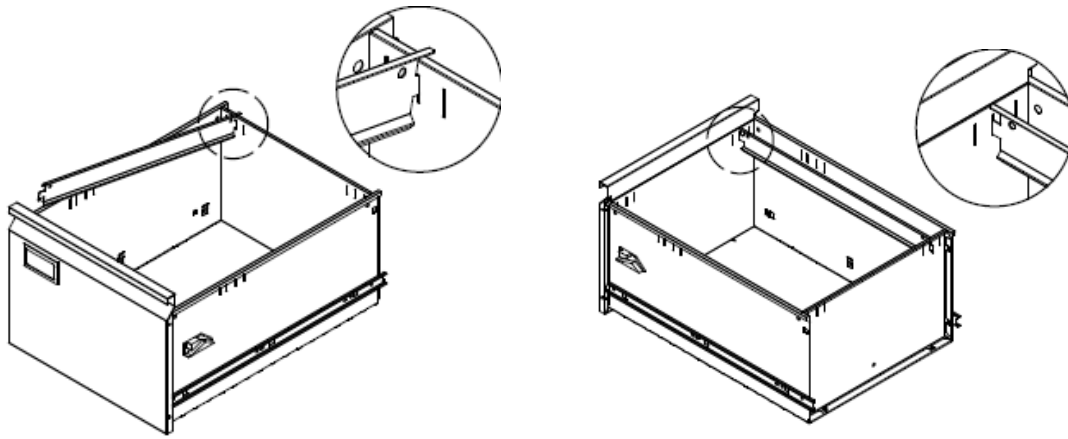
Rückenplatte befestigen.

4.



Schienen befestigen.

5.

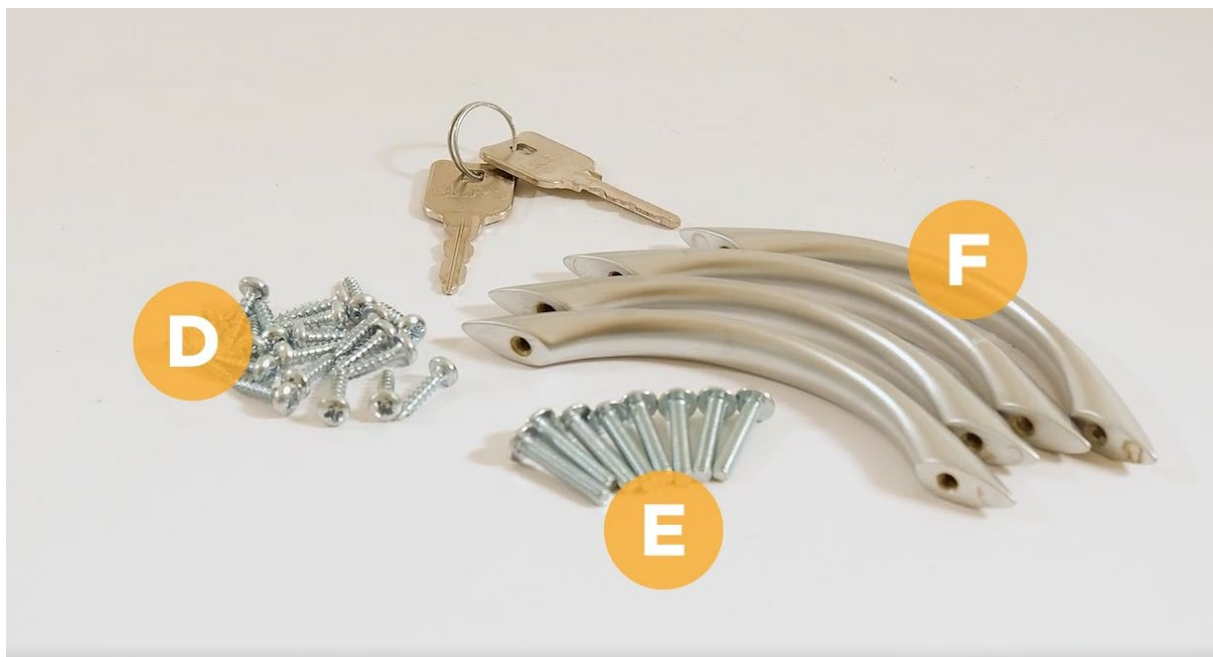
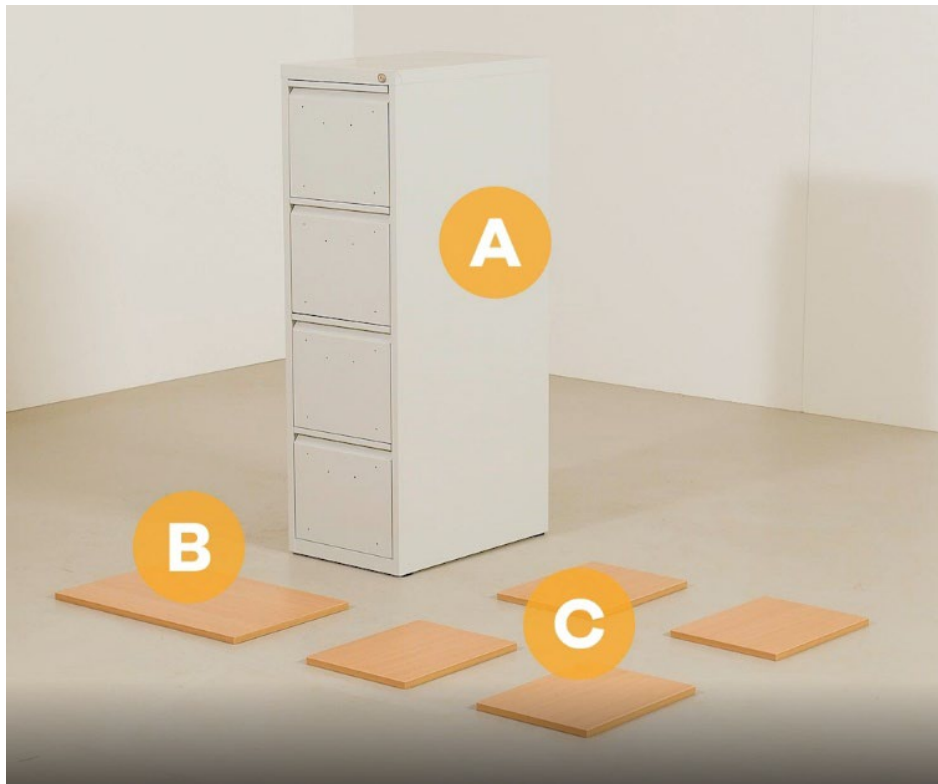


Befestigen Sie die Hängeleisten (1x Leiste / Schublade).

2. TEIL – MONTAGE DER HOLZFRONTEN UND HANDGRIFFE

Teile*:

* Das Foto ist illustrativ für mehrere Typen von Karteischränken



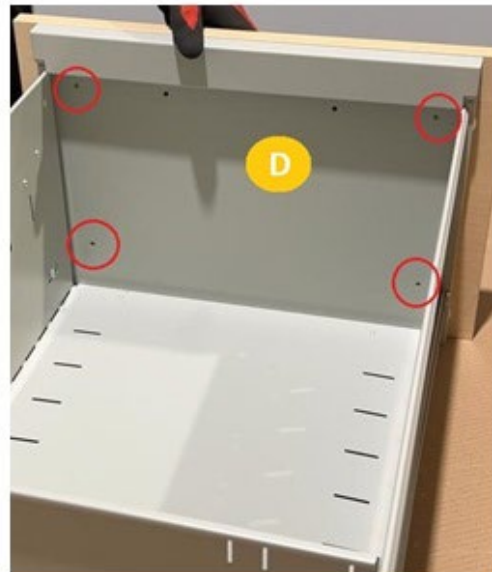
1. Die Platte **B** auf den Korpus-boden **A** legen, die oberste Schublade öffnen und aus Führungsschienen komplett herausnehmen – auf der linken Schubladenseite einen schwarzen „Schnabel“ in der Schiene nach oben drücken und gleichzeitig drücken Sie den schwarzen „Schnabel“ auf der rechten Schubladenseite nach unten – so können Sie die Schublade aus Schienen herausnehmen.



2. Nachdem die Schublade herausgenommen ist, befestigen Sie die Platte **B** am Korpus **A** aus unterer Korpusseite mit 4 Schrauben **D**. Dann legen Sie die Schublade zurück in Schienen ein.



3. An die Schubladenfronten befestigen Sie die Platten C mit 4 Schrauben D.



4. An die Schubladenfronten mit Platten befestigen Sie den Handgriff F mit zwei Schrauben E (von der Innenseite der Schublade).



3. TEIL – EINBAU DER INNENPLATTE IN DIE SCHUBLADE

HINWEISUNG! Es ist **ERFORDERLICH**, die Innenplatte erst nach dem Anschrauben der Holzplatte zur Schubladenfront und der Befestigung des Griffes zu befestigen! Dies ist ein irreversibler Schritt – die innere Platte kann nicht wieder demontiert werden. Es besteht das Risiko, dass die Schublade dabei beschädigt wird.

