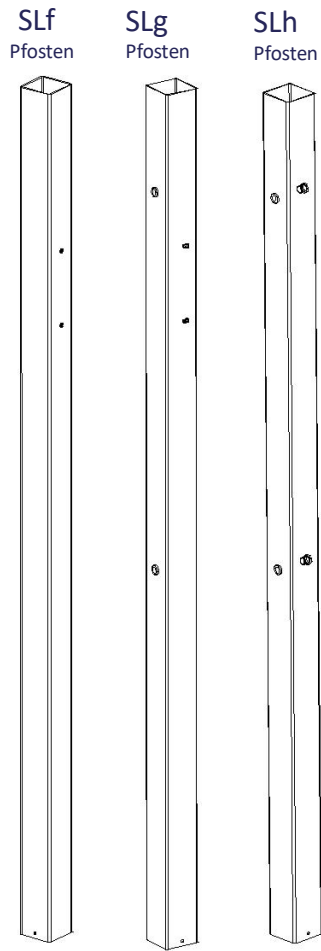
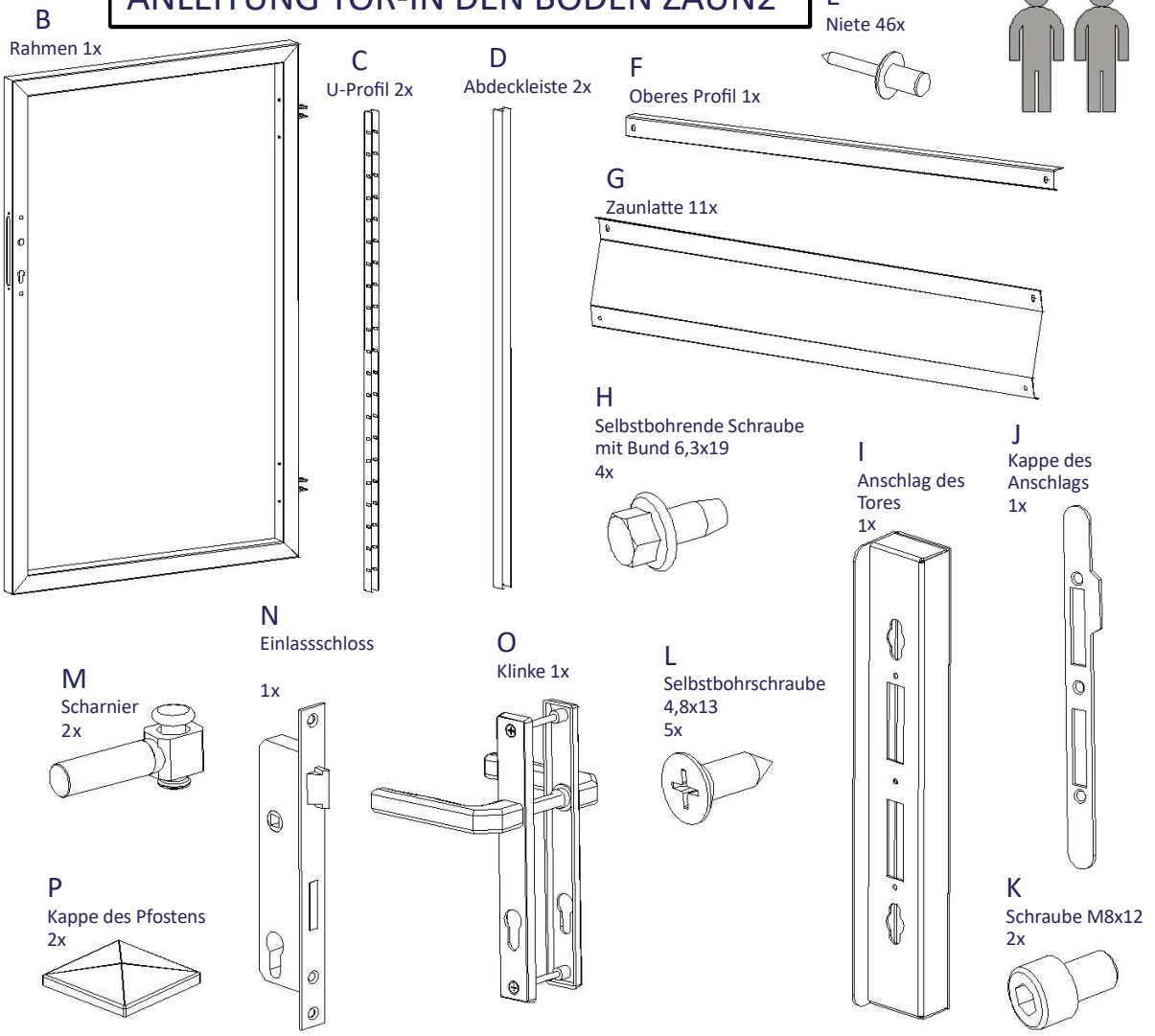


OPTIONALE TEILE FÜR DAS TOR

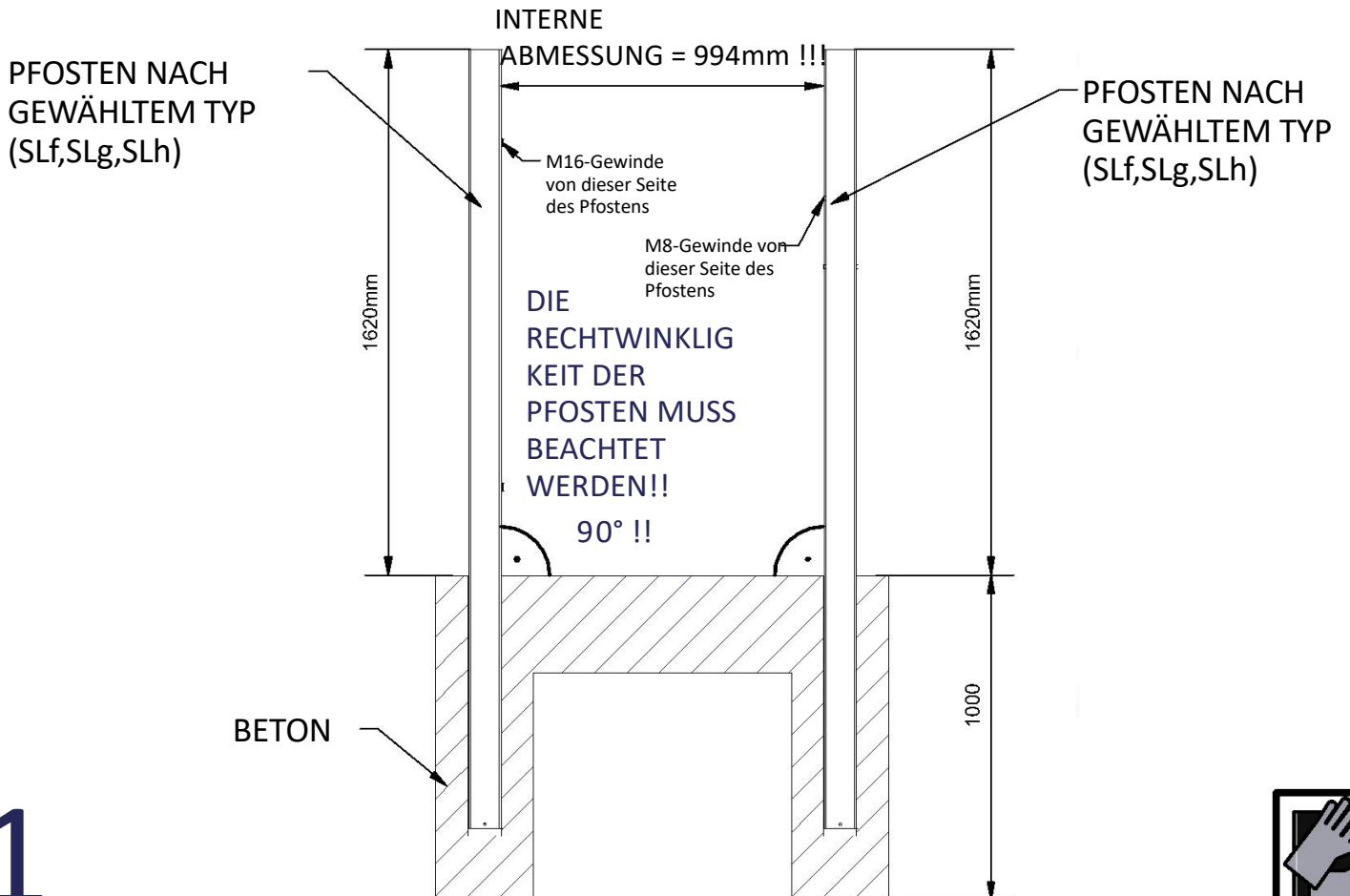


ANLEITUNG TOR-IN DEN BODEN ZAUN2



EMPFOHLENE VORBEREITUNG FÜR DIE MONTAGE DES TORES

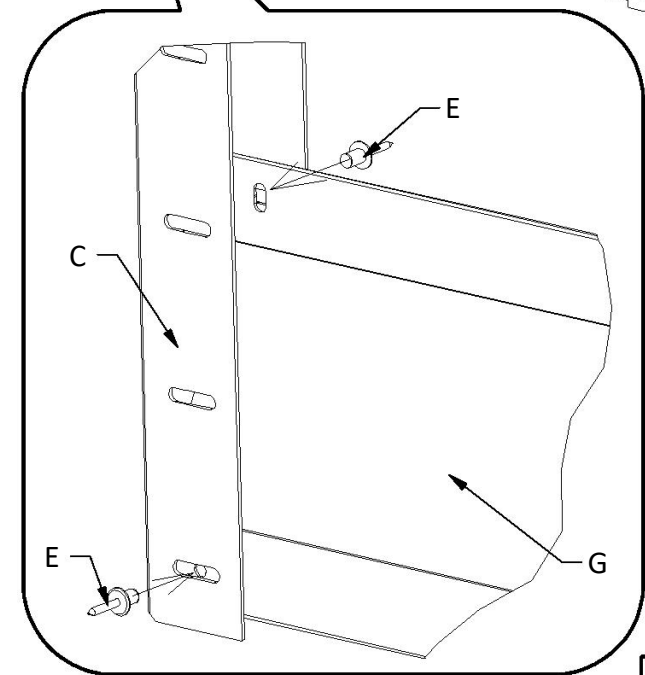
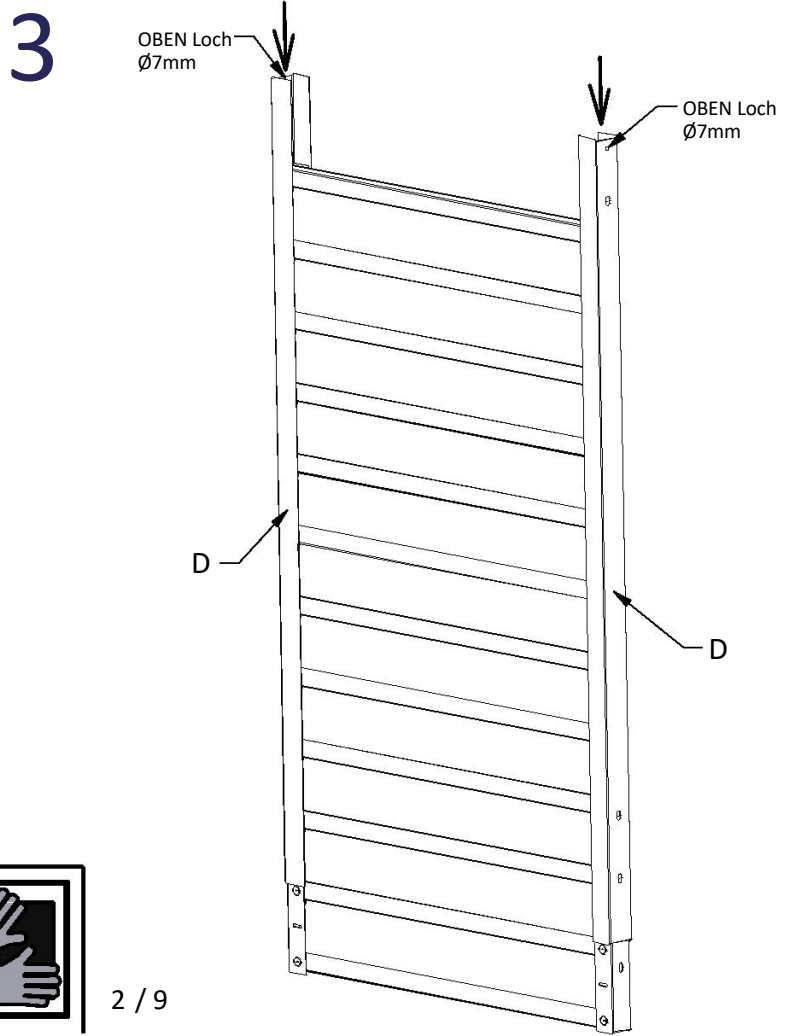
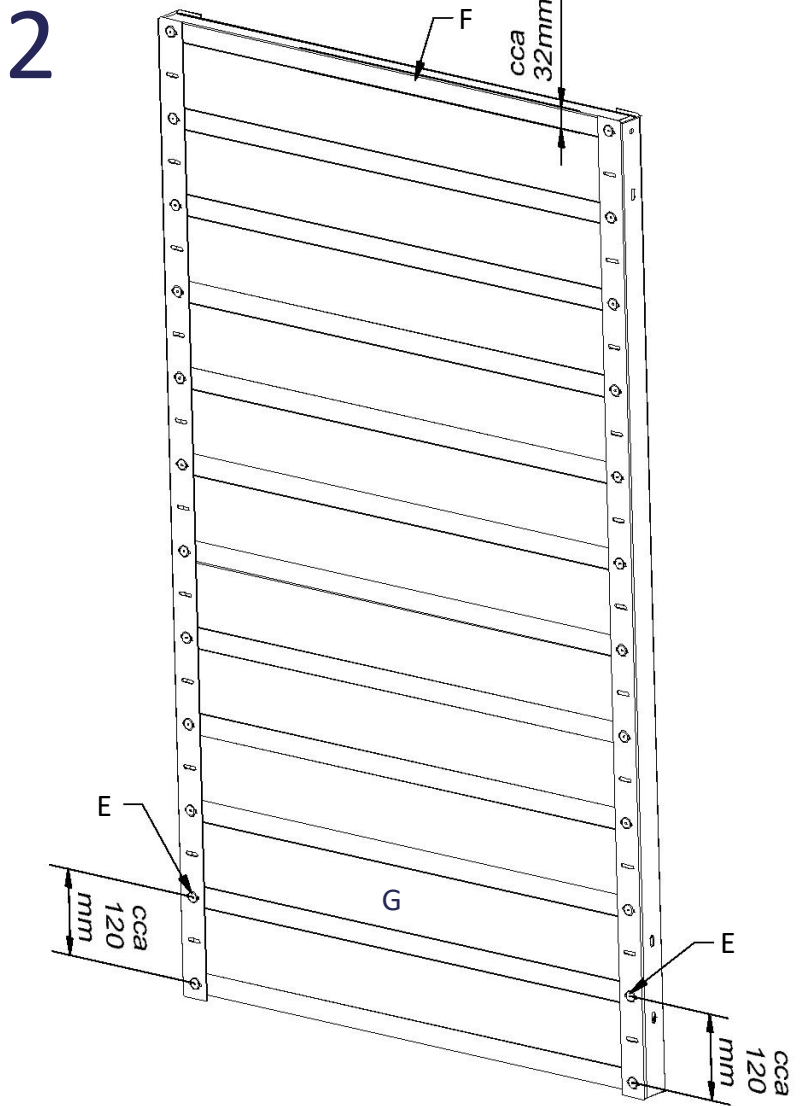
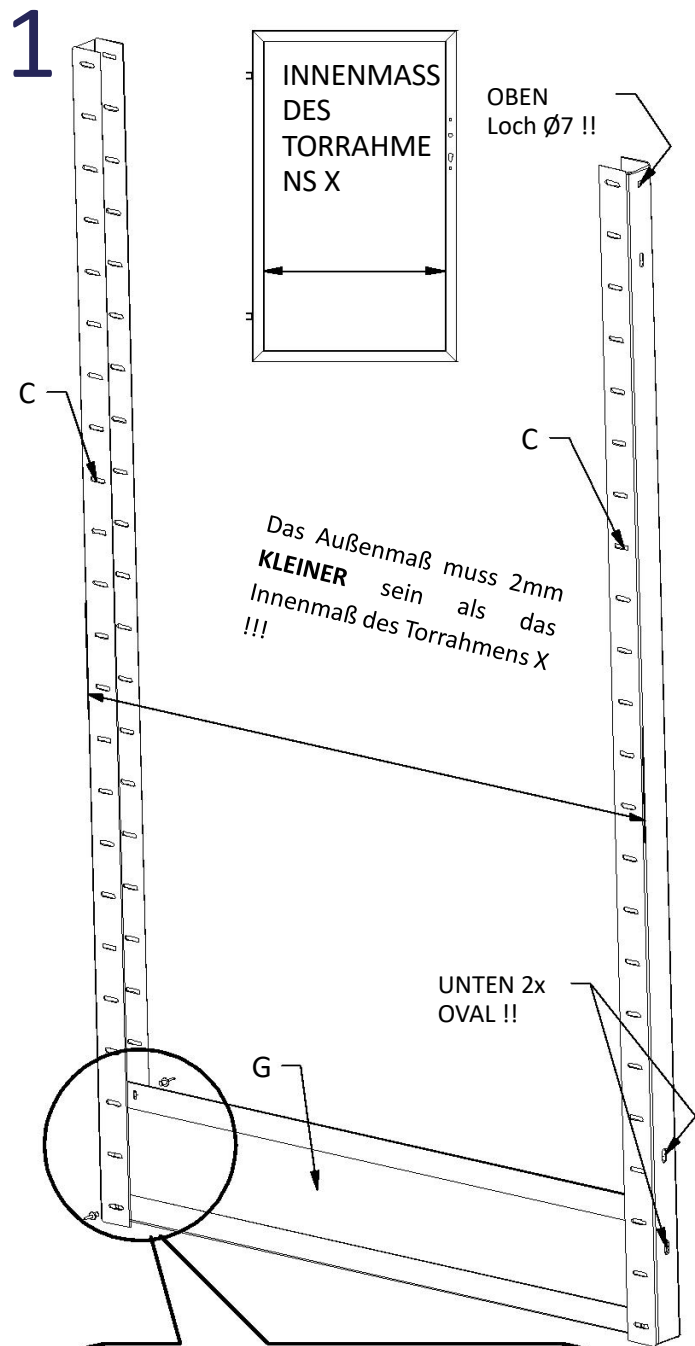
ACHTEN SIE BESONDERS AUF DIE AUSRICHTUNG DER PFOSTEN



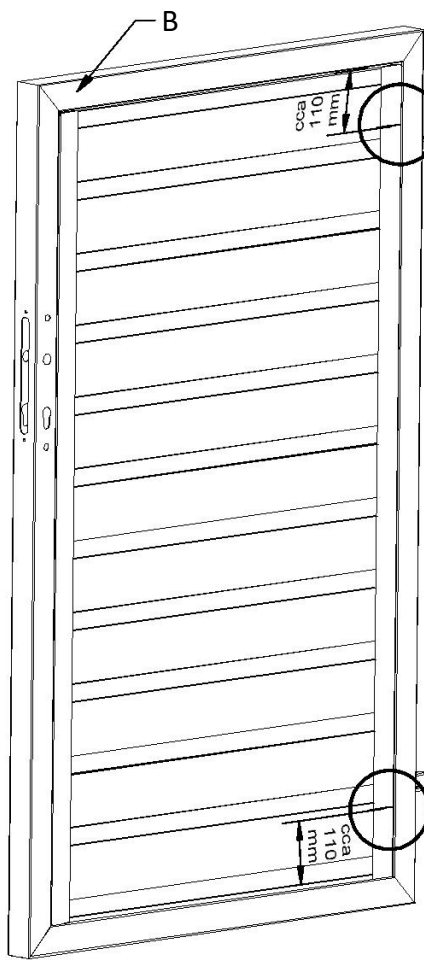
1



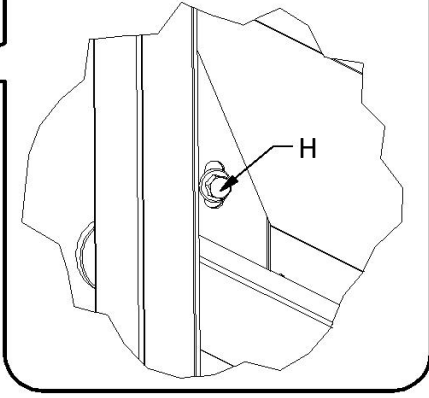
VORDERANSICHT



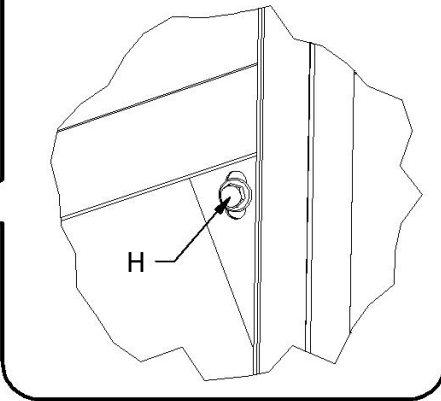
4



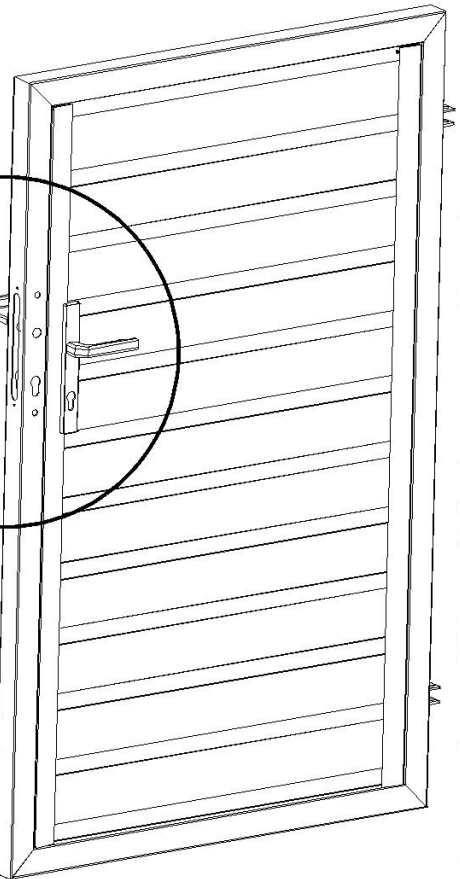
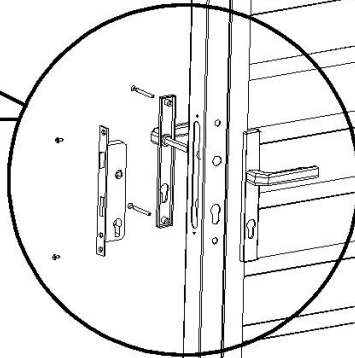
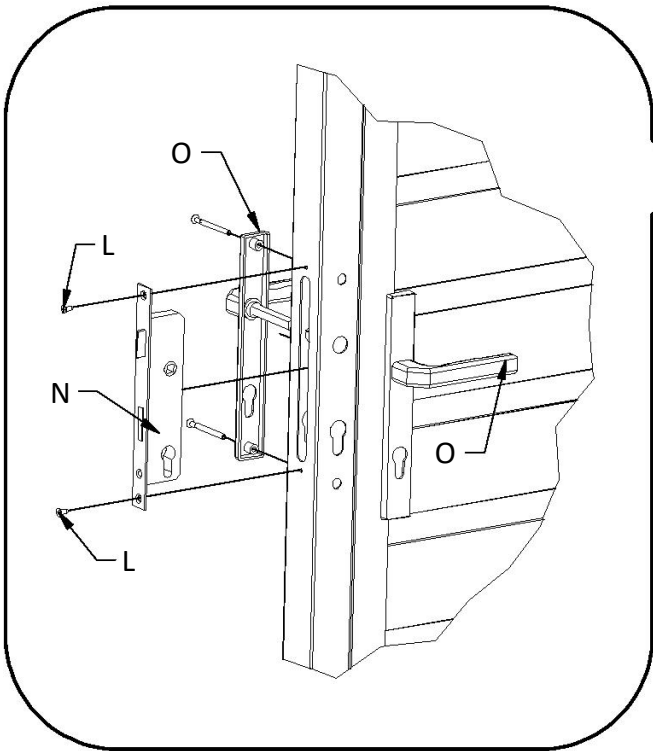
BLICK VON INNERER SEITE



VORDERANSICHT



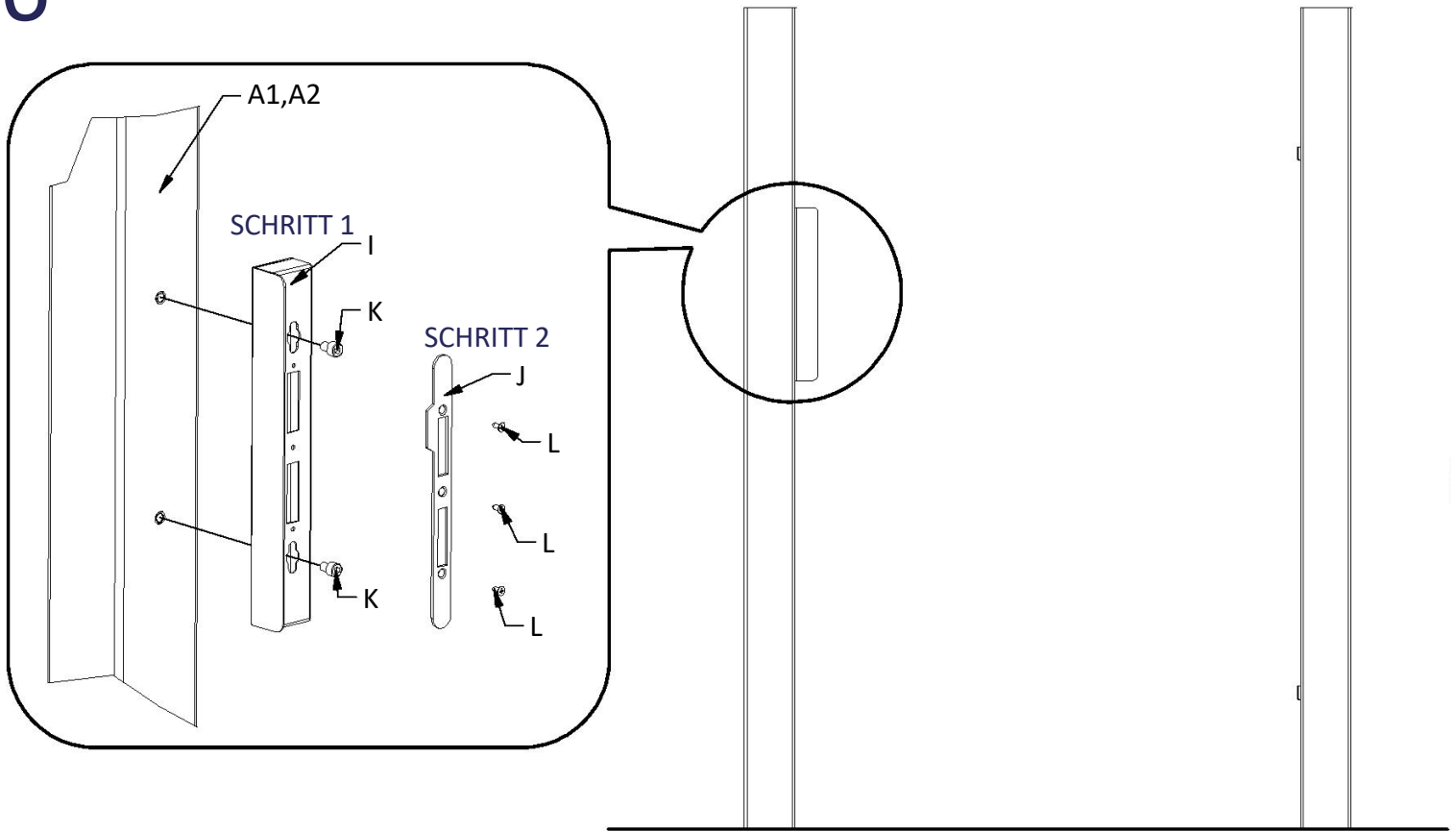
5



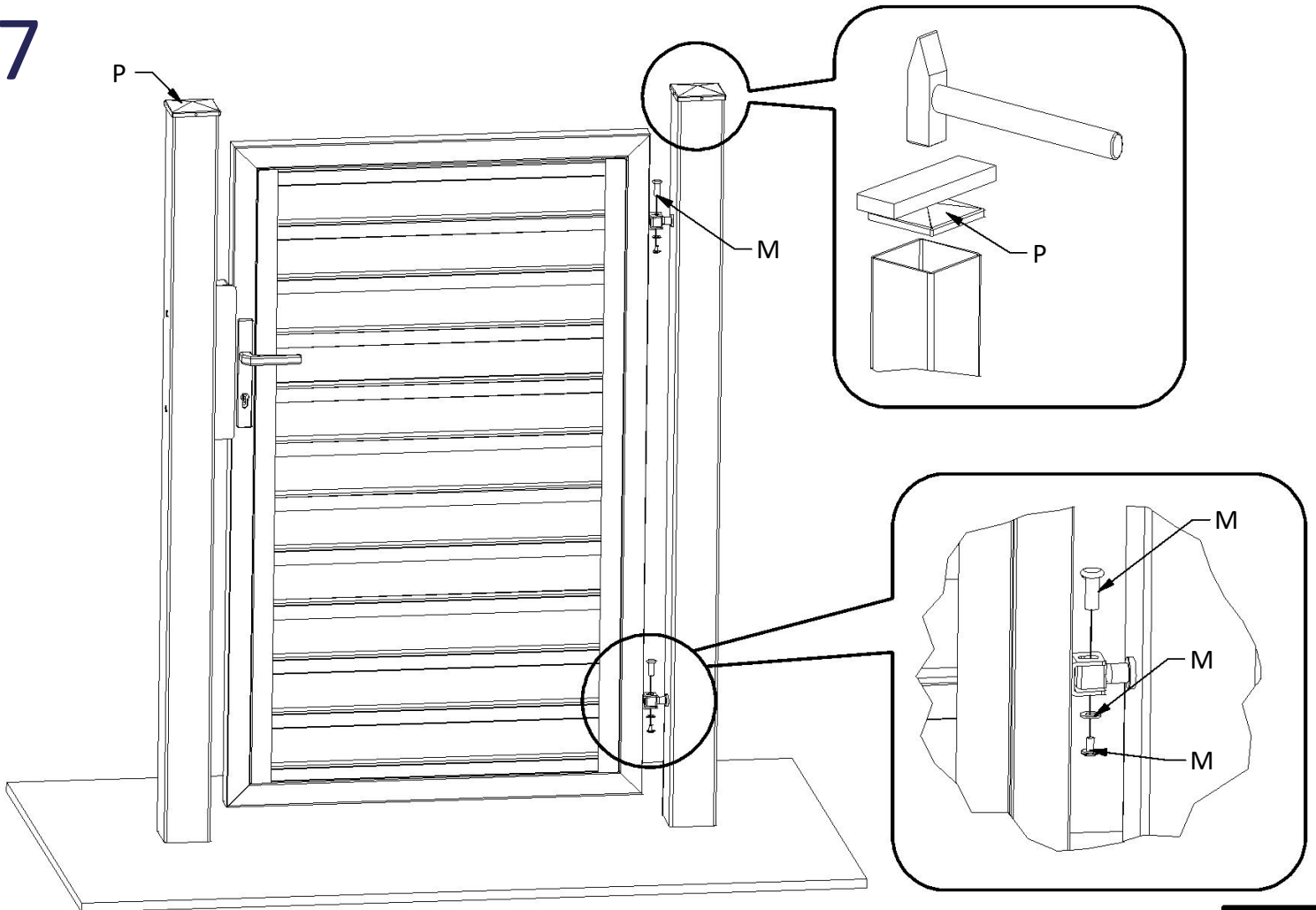
3



6



7



4

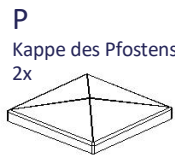
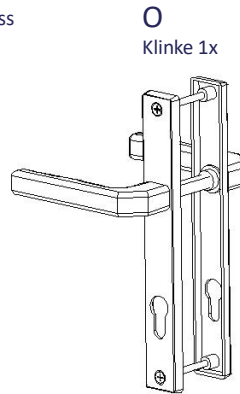
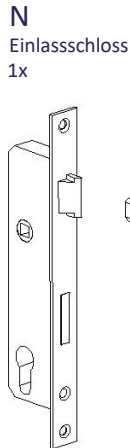
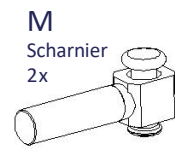
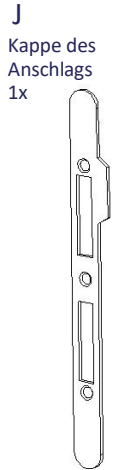
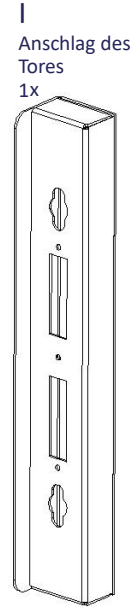
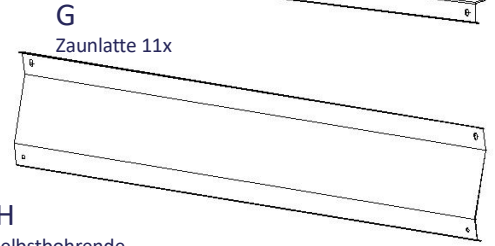
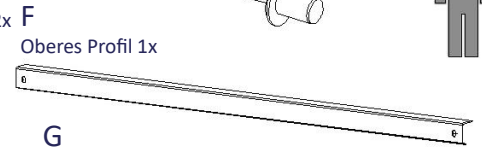
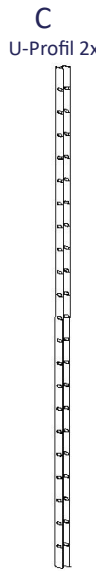
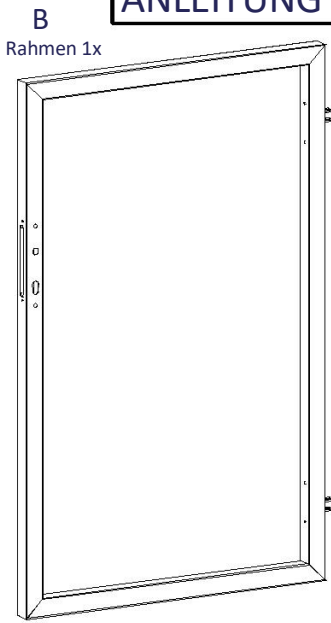
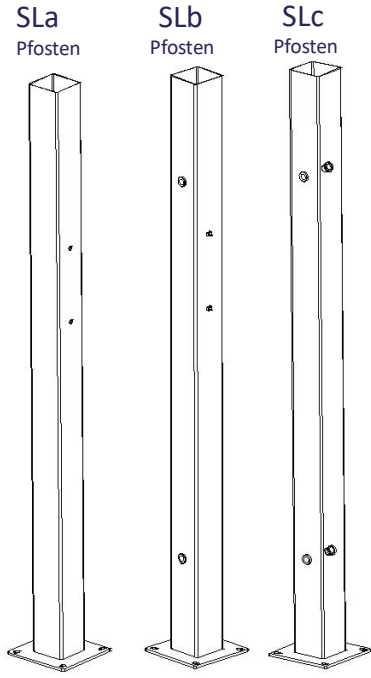
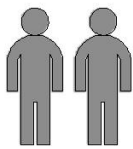
UNGENUTZTE LÖCHER IN DEN PFOSTEN KÖNNEN ALS DURCHFÜHRUNGEN VERWENDET ODER MIT EINER SCHRAUBE ABGEDECKT WERDEN.



**OPTIONAL
TEILE ZUM TOR**

ANLEITUNG TOR-SOCKEL ZAUN2

E Niete 46x

NICHT IM LIEFERUMFANG ENTHALTEN

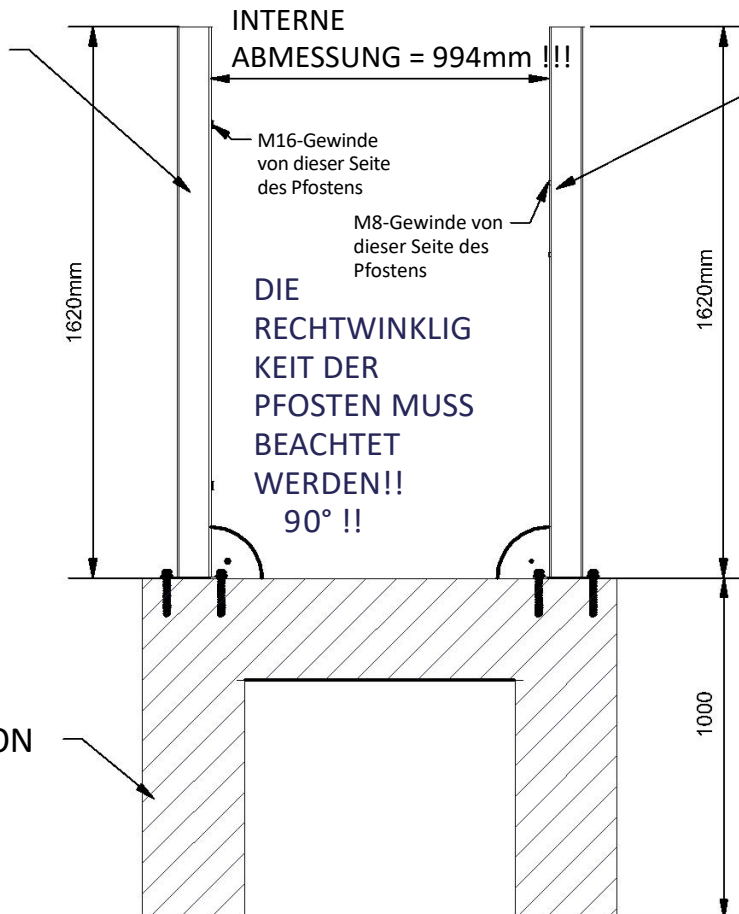
MUTTER M12 8x

UNTERLEGSCHIBE 12 8x

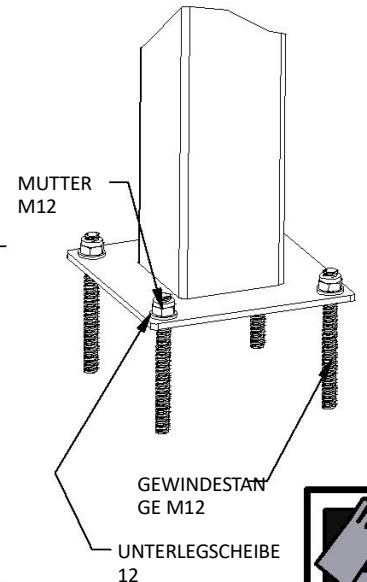
GEWINDESTANGE M12 8x

EMPFOHLENE VORBEREITUNG FÜR DIE MONTAGE DES TORES
 ACHTEN SIE BESONDERS AUF DIE AUSRICHTUNG DER PFOSTEN

PFOSTEN NACH GEWÄHLTEM TYP (SLa,SLb,SLc)



PFOSTEN NACH GEWÄHLTEM TYP (SLa,SLb,SLc)

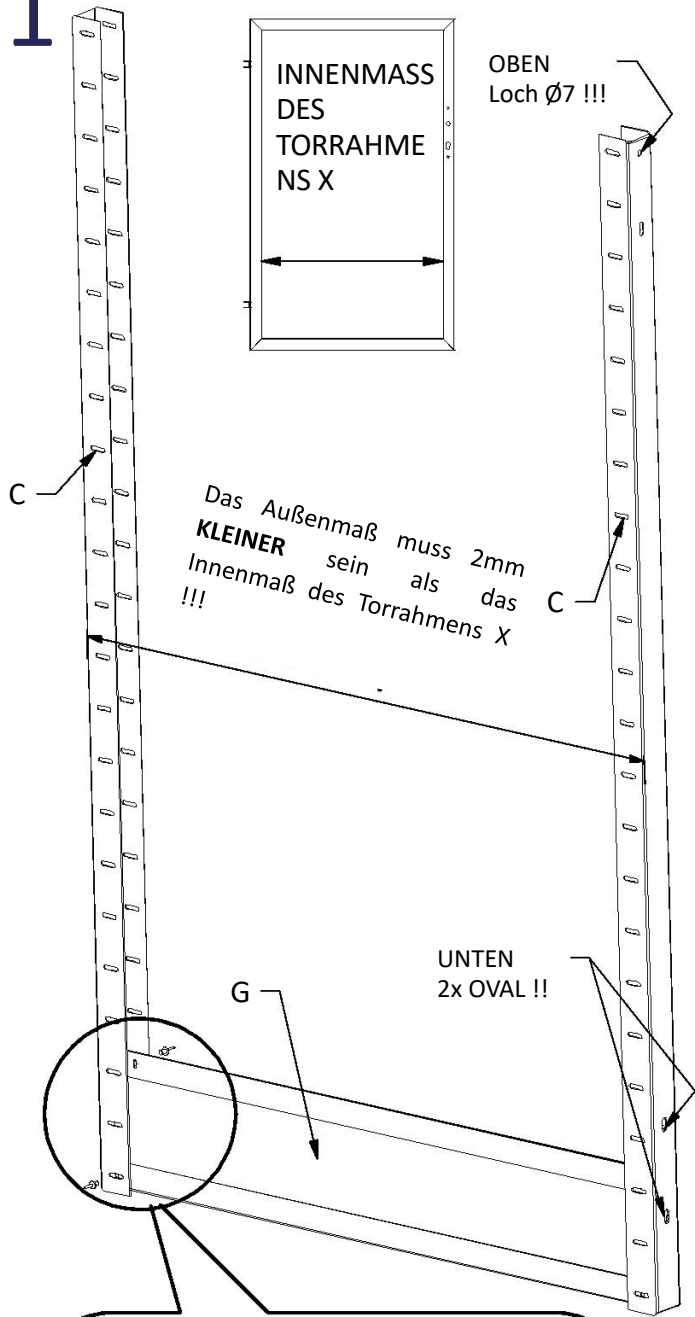


1

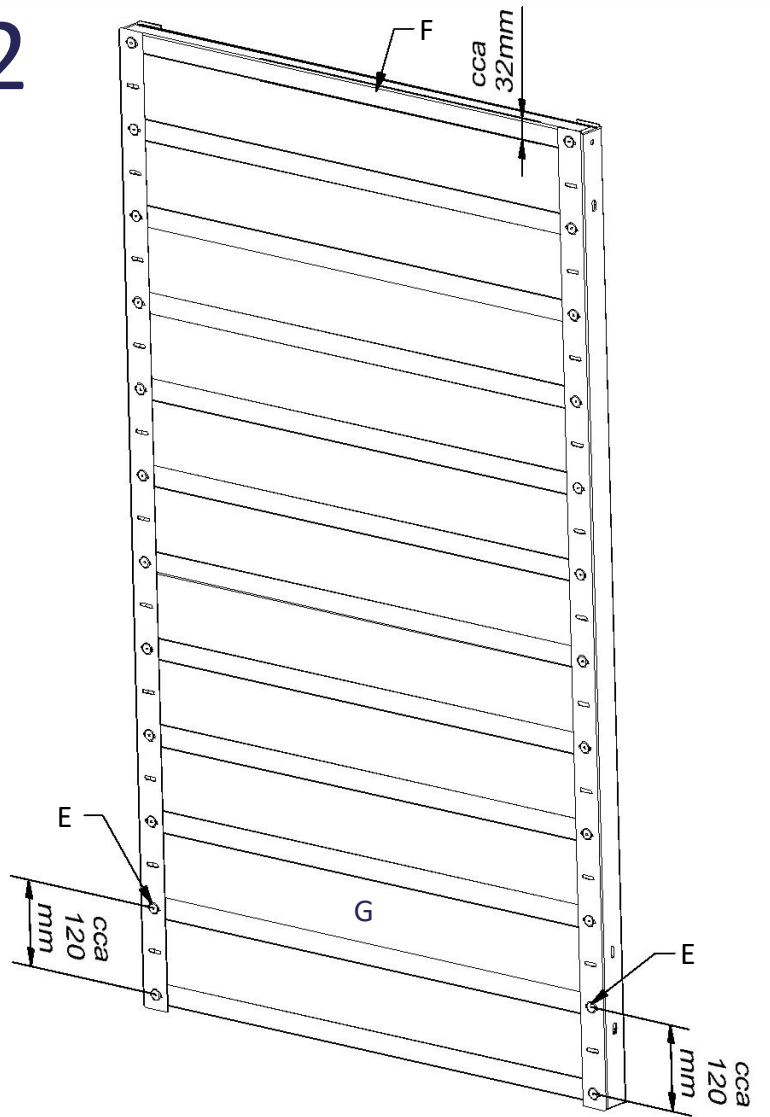


VORDERANSICHT

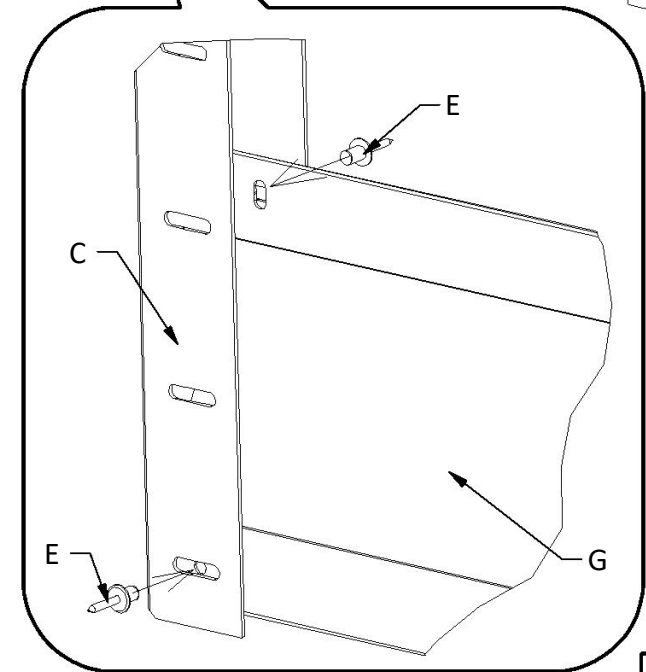
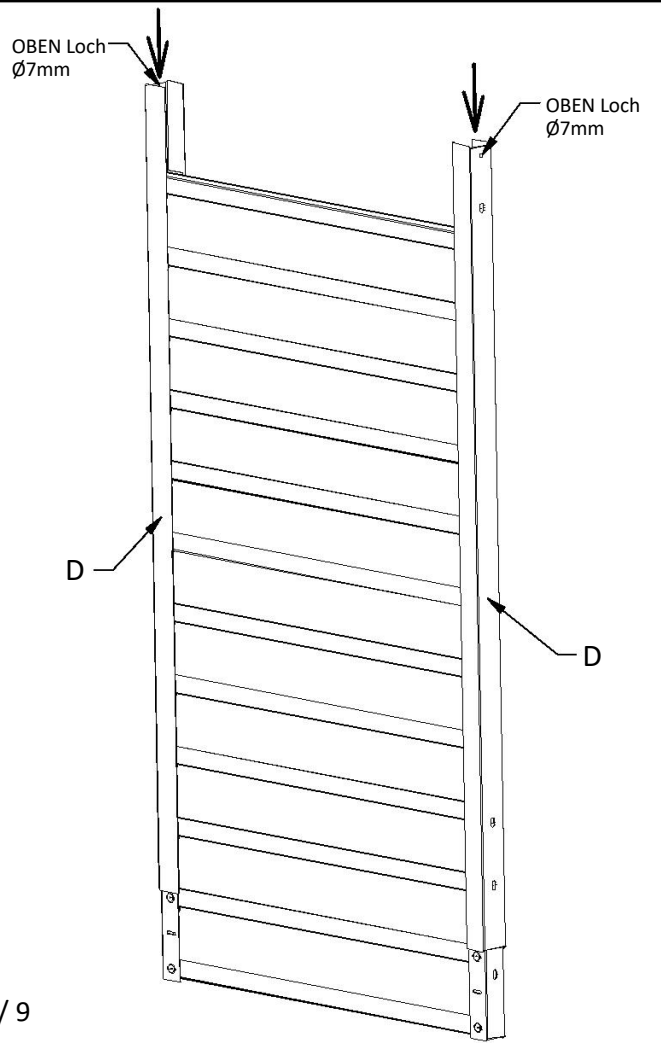
1



2



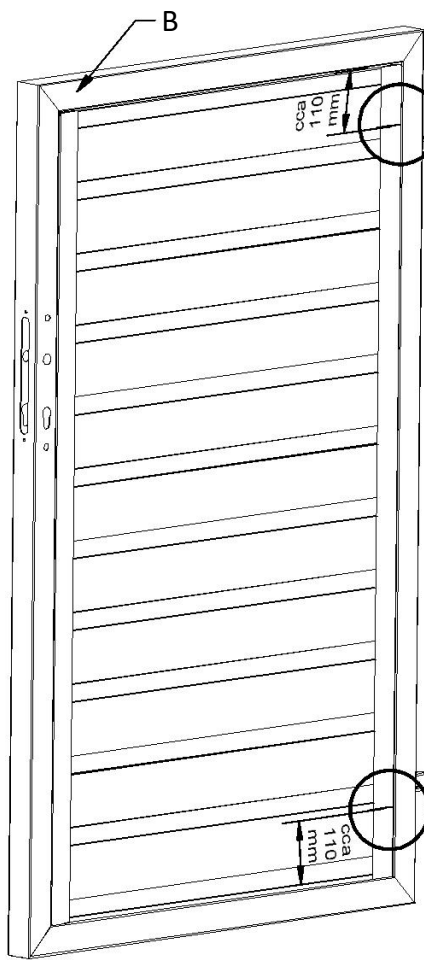
3



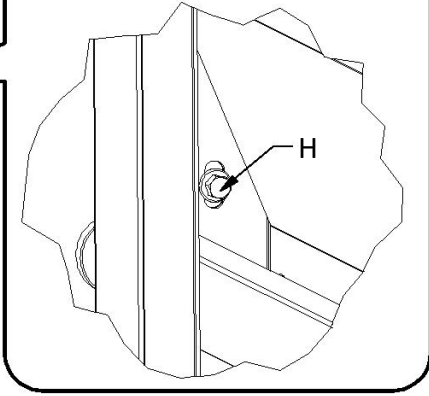
2



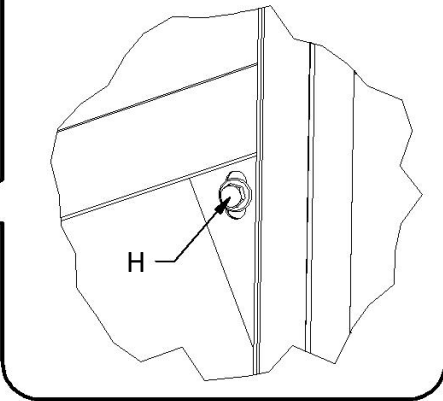
4



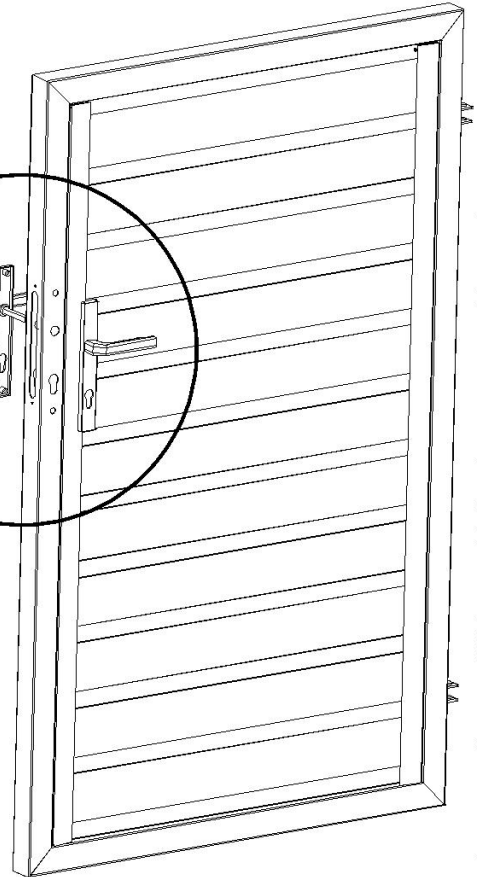
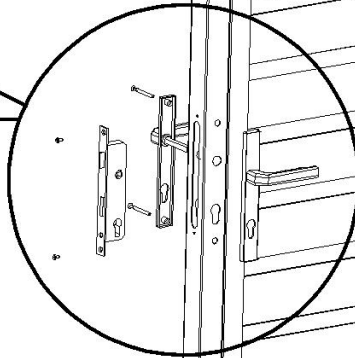
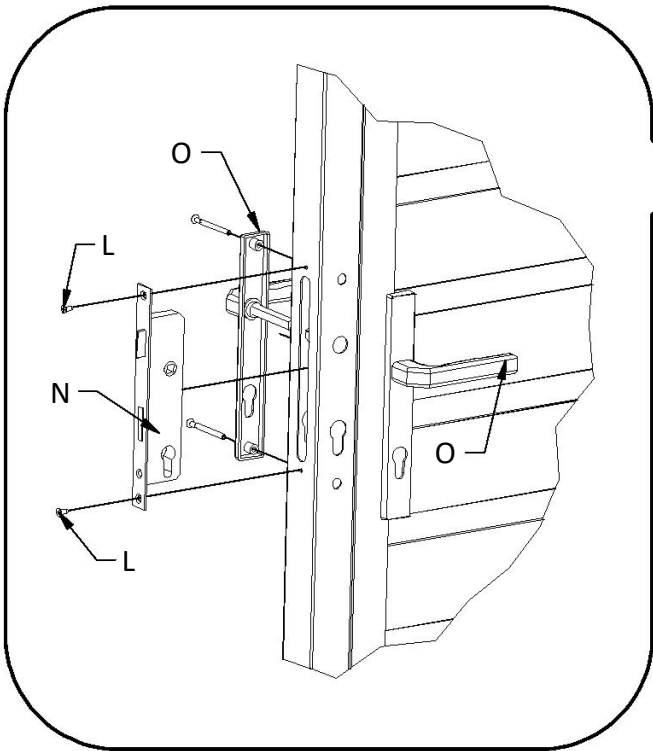
BLICK VON INNERER SEITE



VORDERANSICHT



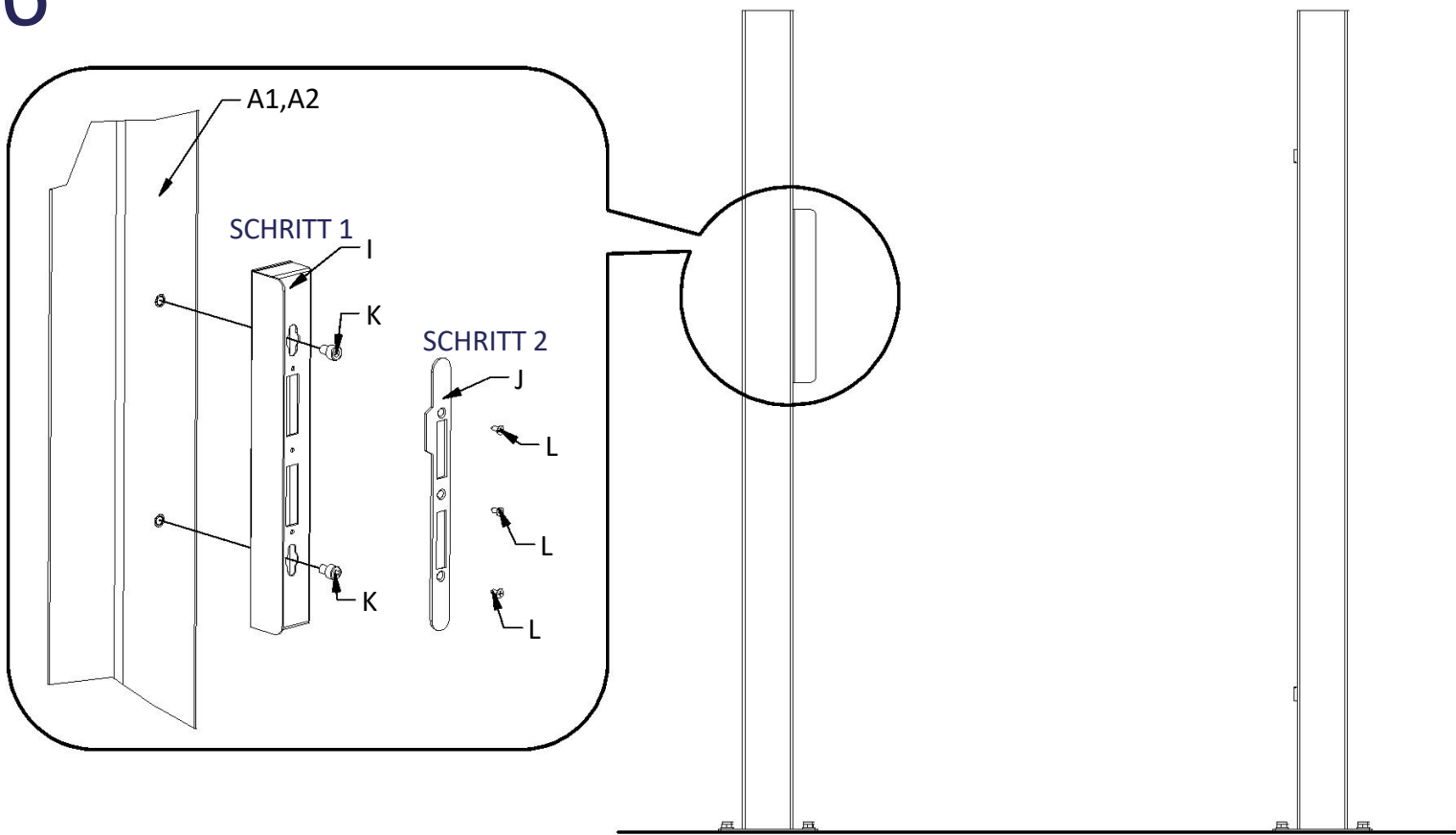
5



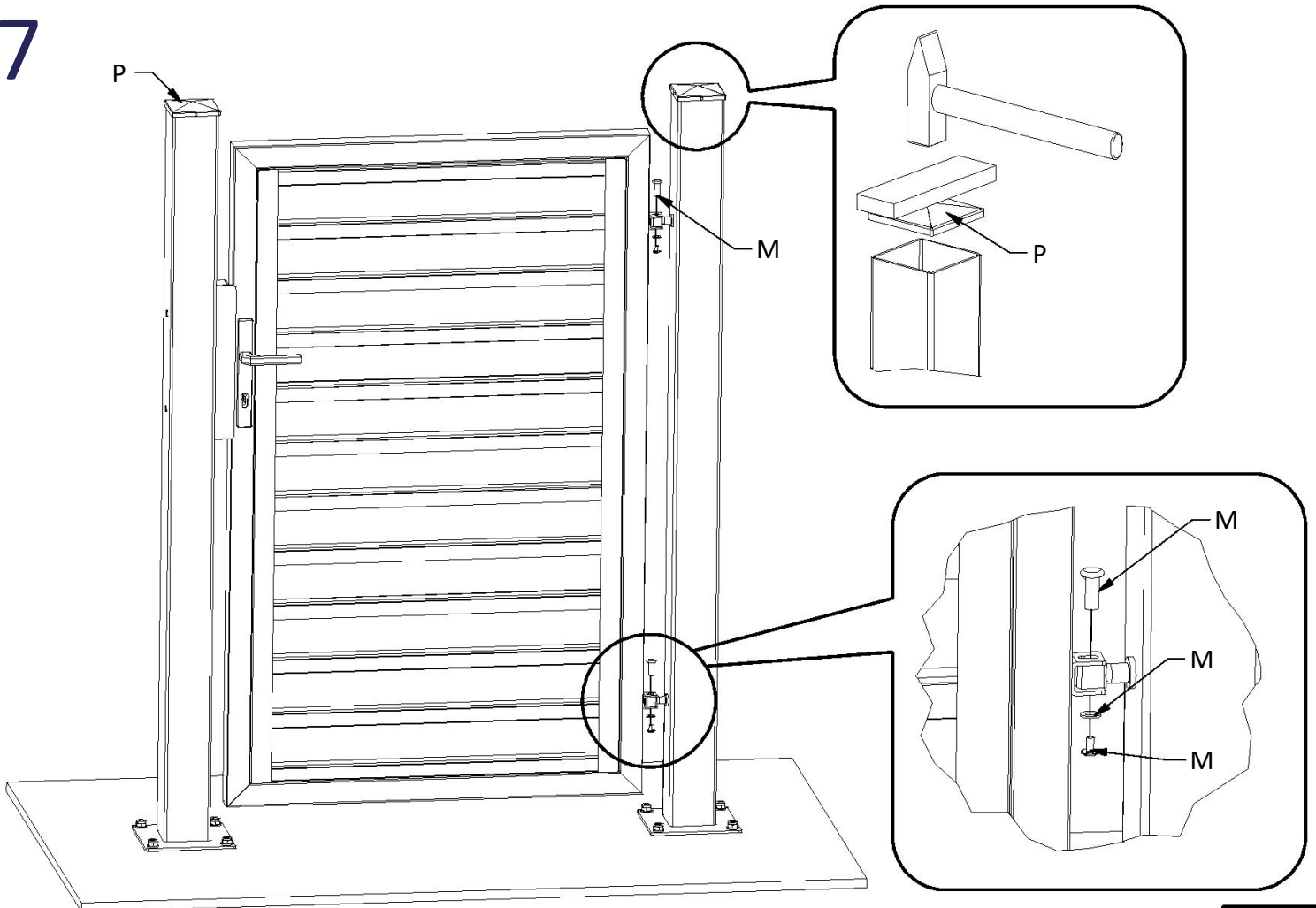
3



6



7



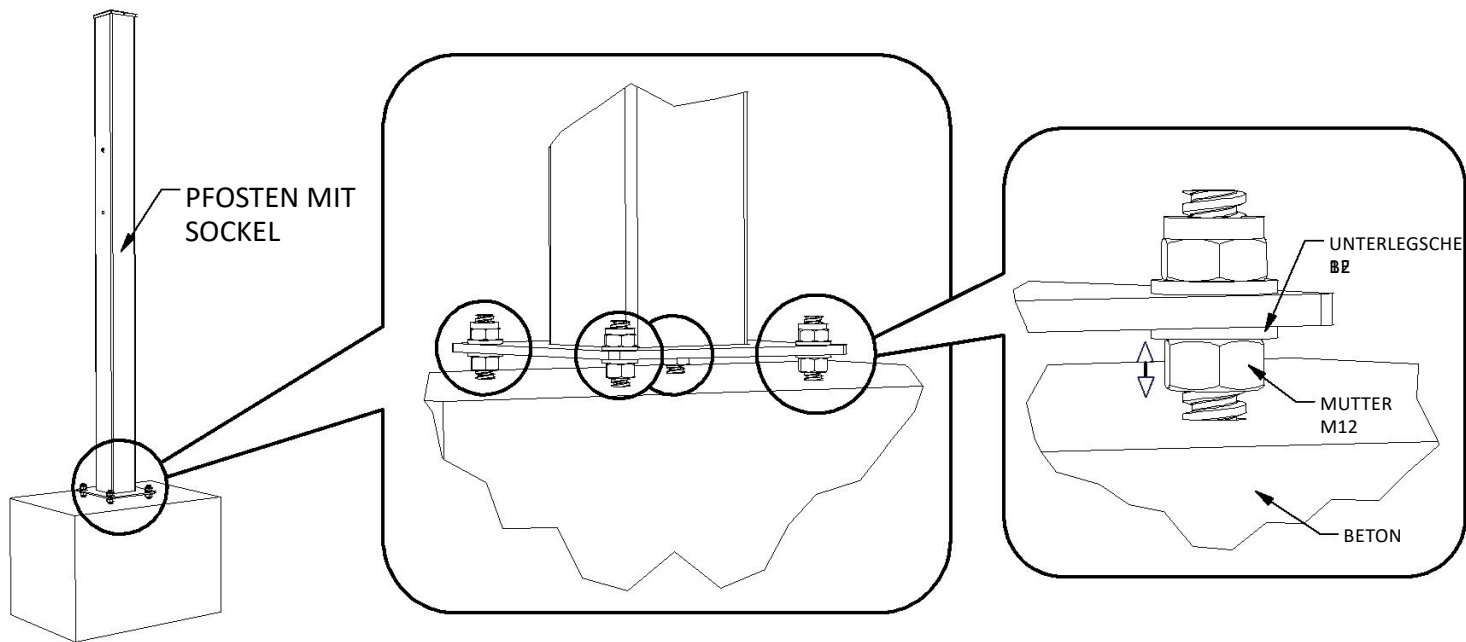
4

UNGENUTZTE LÖCHER IN DEN PFOSTEN KÖNNEN ALS DURCHFÜHRUNGEN VERWENDET ODER MIT EINER SCHRAUBE ABGEDECKT WERDEN.



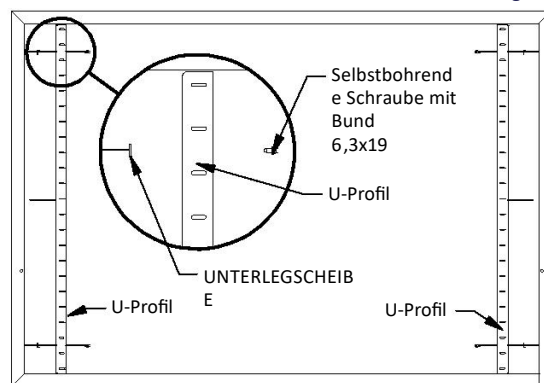
RATSCHLÄGE UND TIPPS

TIPP ZUM PRÄZISEN AUSRICHTEN DES PFOSTENS MIT DEM FUSS MITTELS DER M12-MUTTER UNTER DEM SOCKEL DES PFOSTEN

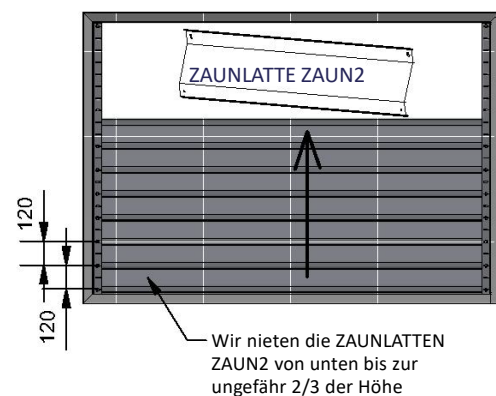
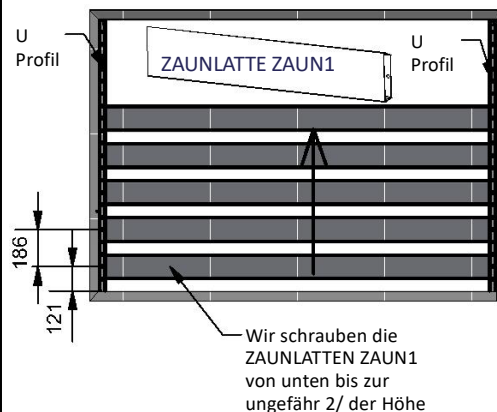


TIPP ZUR MONTAGE DES ZAUNFELDES IN DEN RAHMEN DES TORES, DER TORE, SCHIEBETOR

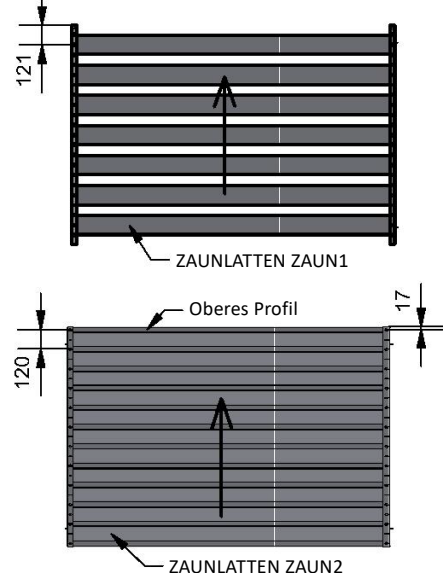
1. Die 8 Unterlegscheiben zwischen Rahmen und U-Profilen einsetzen und mit einer selbstbohrenden Schraube befestigen



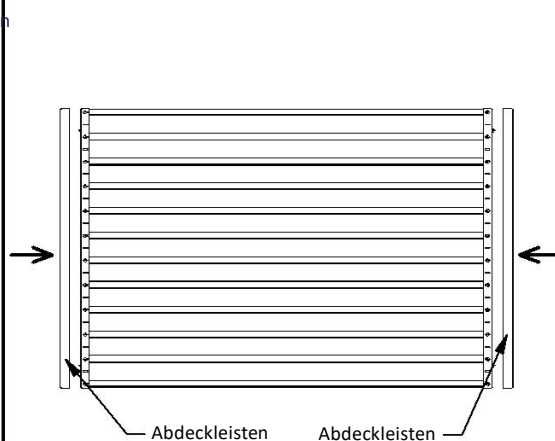
2. Wir befestigen die Zaunfelder an den U-Profilen



3. Wir demontieren das Zaunfeld von den Rahmen, indem wir die selbstbohrenden Schrauben herausdrehen und fügen dann die restlichen Zaunfelder hinzu



4. Aufschieben der Abdeckleisten



5. Setzen Sie das komplette Zaunfeld wieder in den Rahmen ein und befestigen Sie es mit selbstbohrenden Schrauben.

