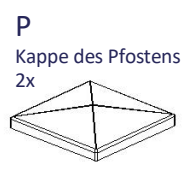
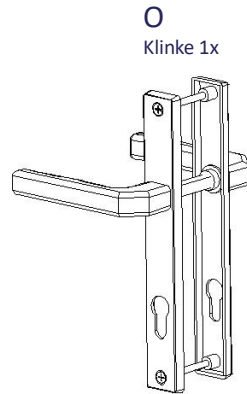
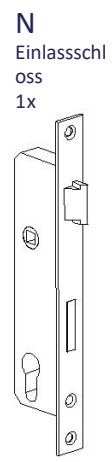
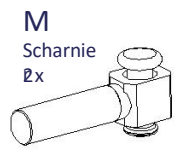
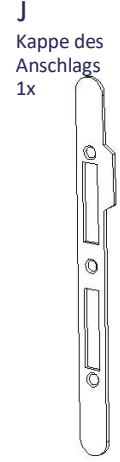
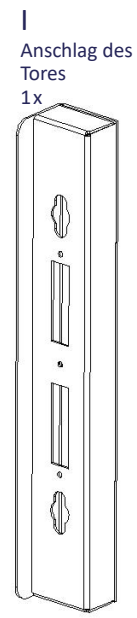
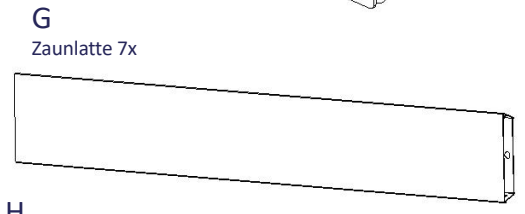
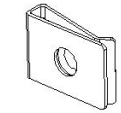
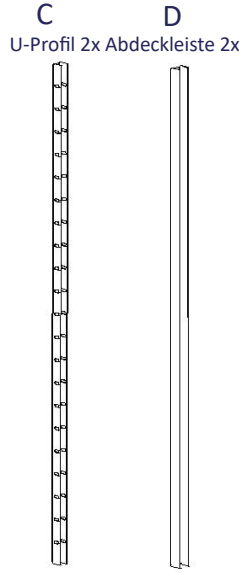
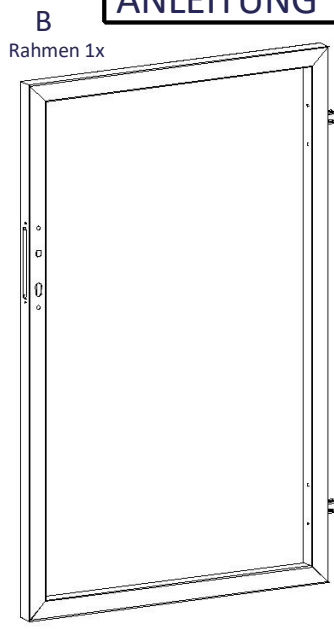
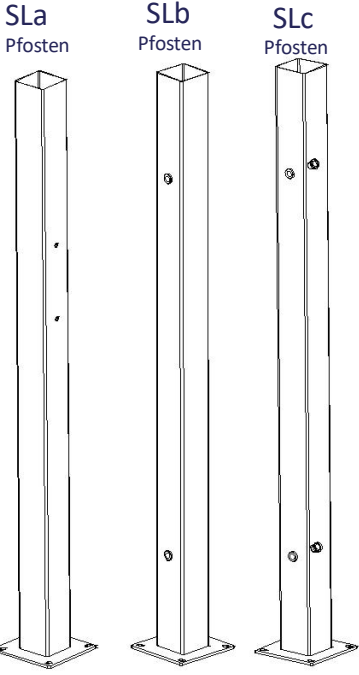
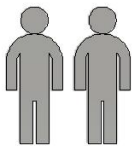


# OPTIONALE TEILE FÜR DAS TOR

# ANLEITUNG TOR-SOCKEL ZAUN1

F Schiebemutter 14x



NICHT IM LIEFERUMFANG ENTHALTEN



MUTTER M12 8x



UNTERLEGSCHIEBE 12 8x

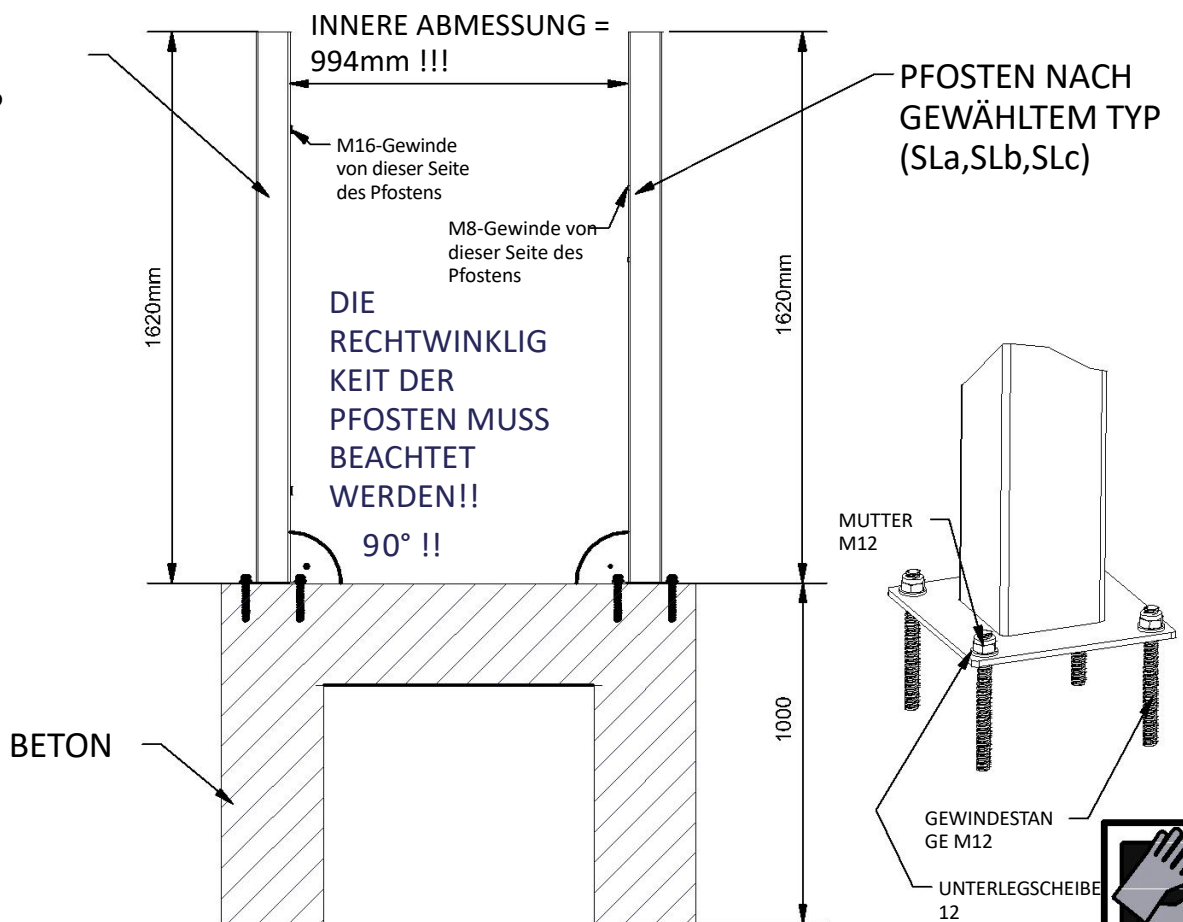
GEWINDESTANGE M12 8x

## EMPFOHLENE VORBEREITUNG FÜR DIE MONTAGE DES TORES

ACHTEN SIE BESONDERS AUF DIE AUSRICHTUNG DER PFOSTEN

PFOSTEN NACH GEWÄHLTEM TYP (SLa,SLb,SLc)

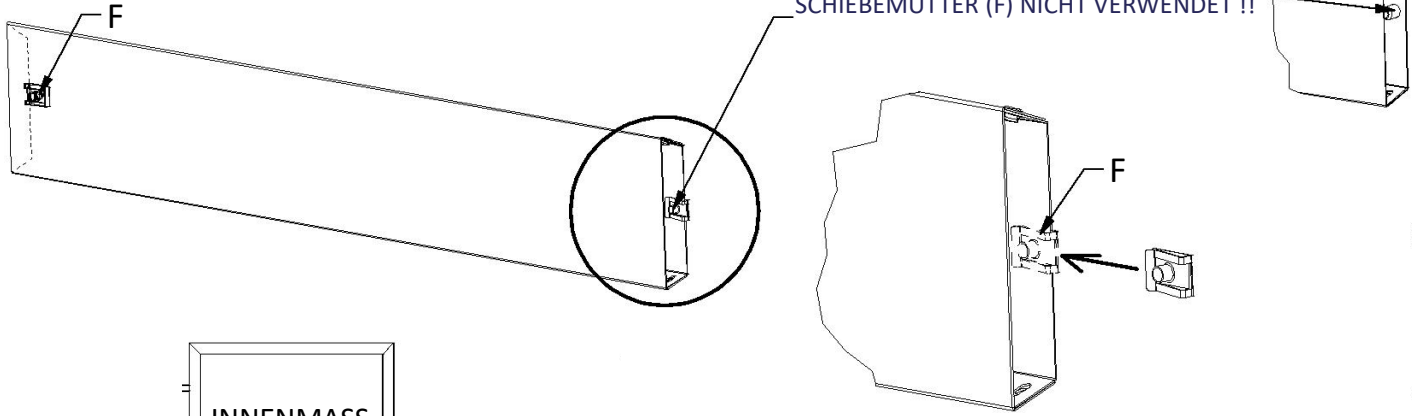
PFOSTEN NACH GEWÄHLTEM TYP (SLa,SLb,SLc)



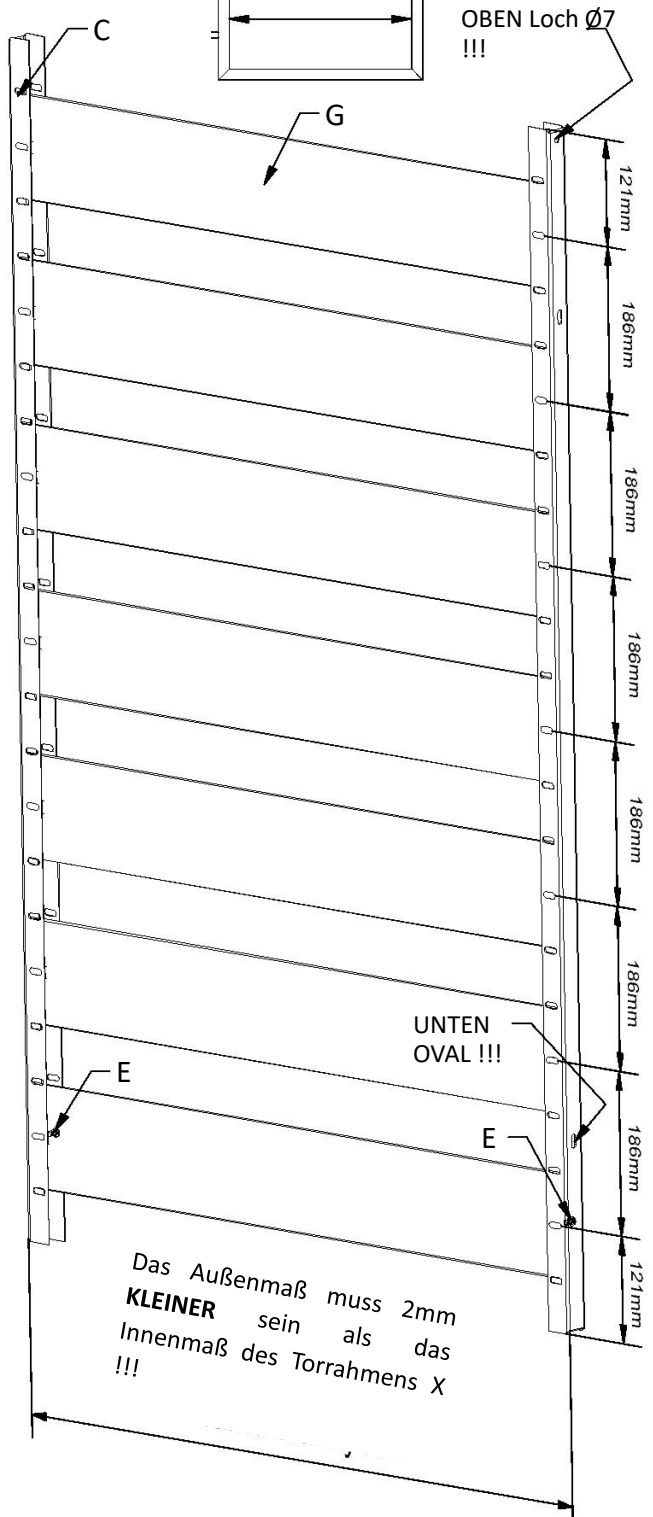
1



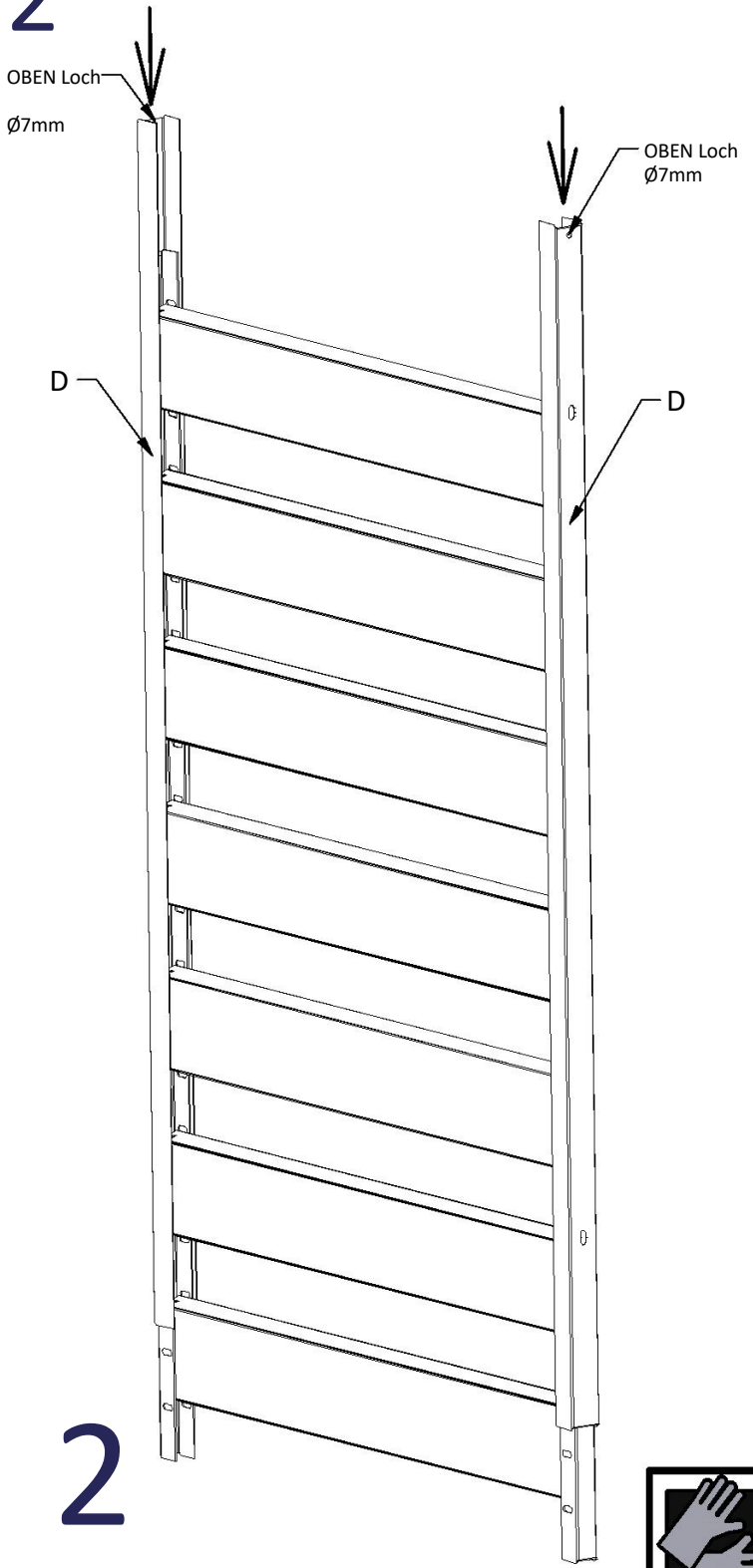
FALLS EINE FINNIETMUTTER IN DER ZAUNLATTE VORHANDEN IST, WIRD DIE SCHIEBEMUTTER (F) NICHT VERWENDET !!



1



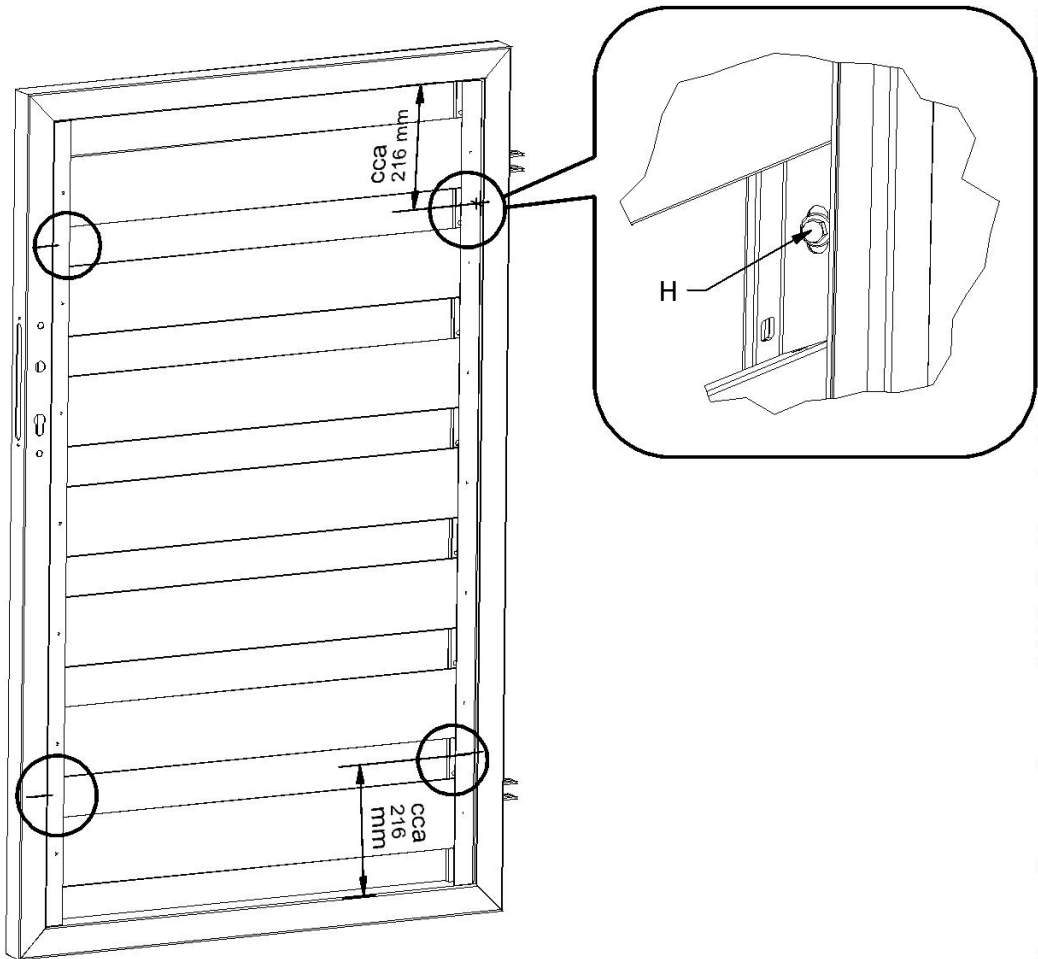
2



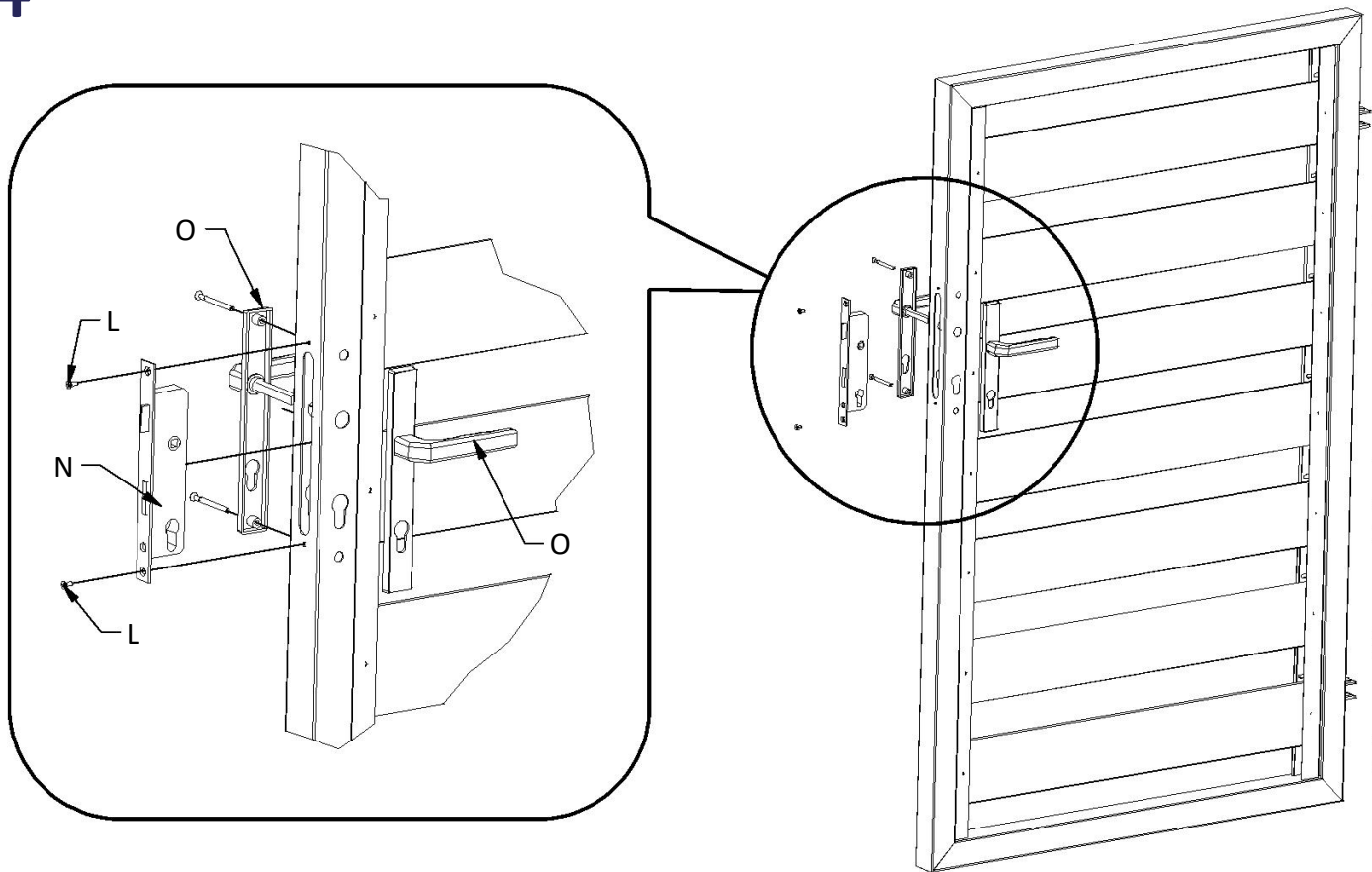
2



3



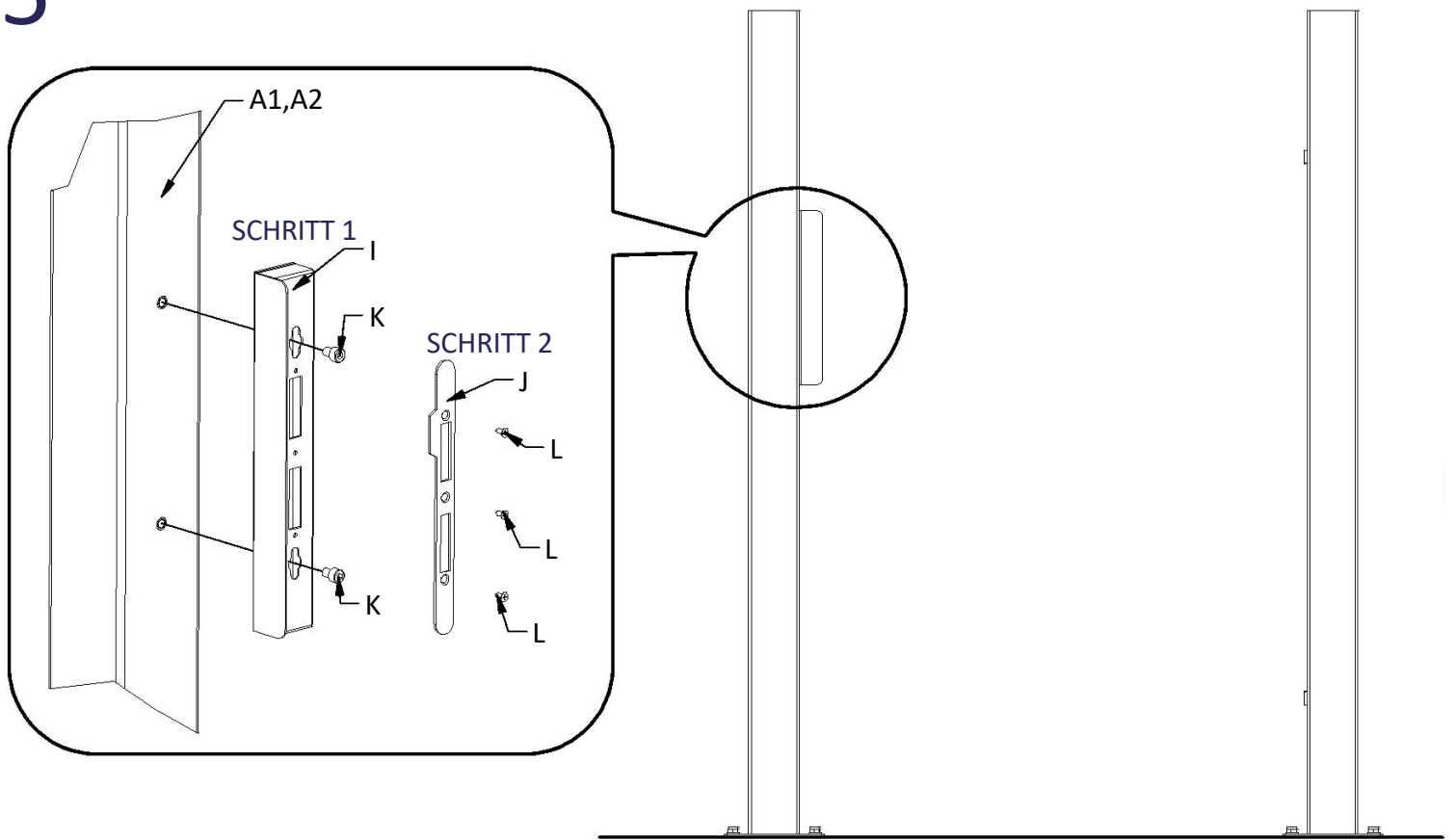
4



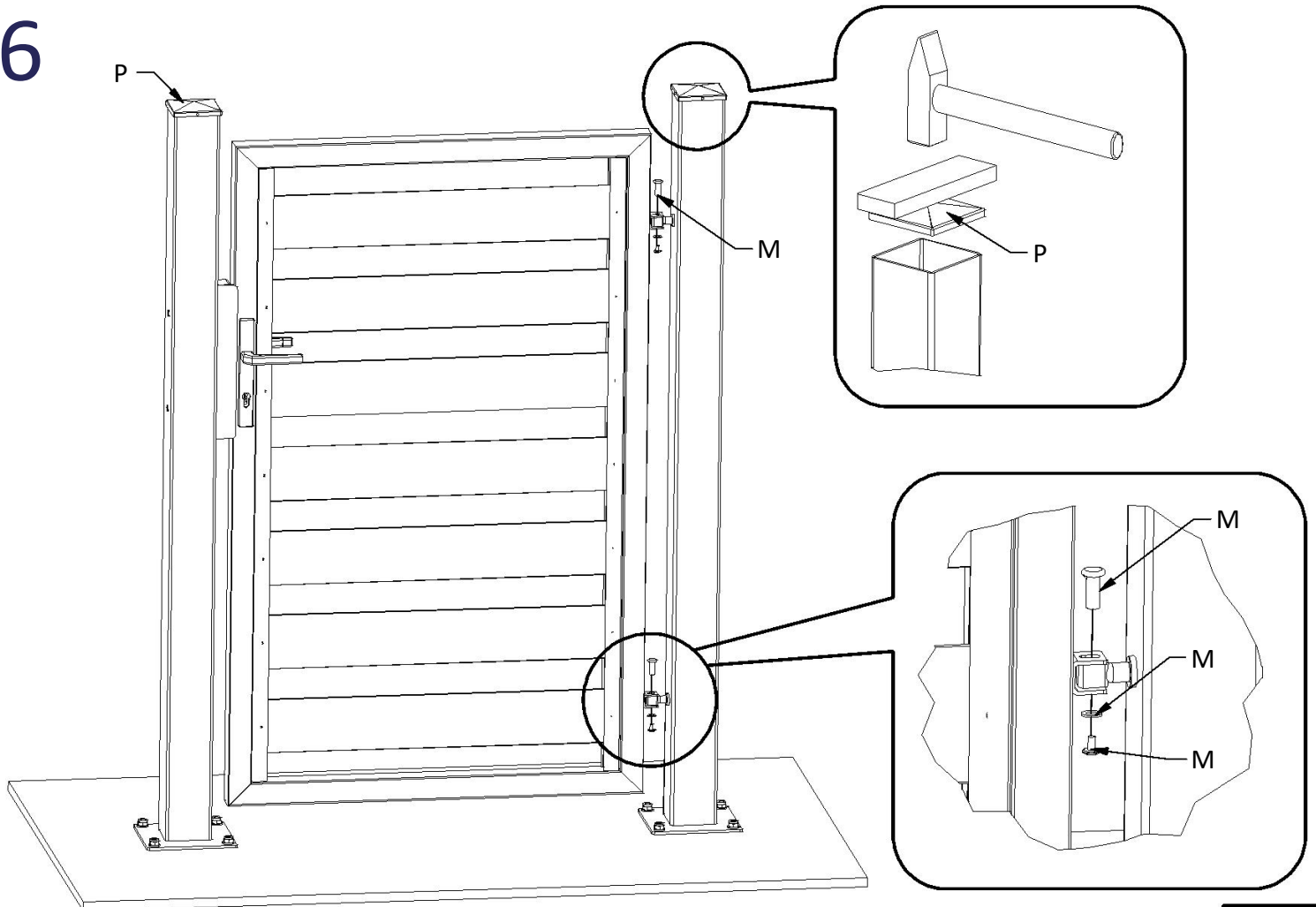
3



# 5



# 6

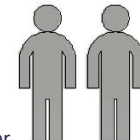


UNGENUTZTE LÖCHER IN DEN PFOSTEN KÖNNEN ALS DURCHFÜHRUNGEN VERWENDET ODER MIT EINER SCHRAUBE ABGEDECKT WERDEN.

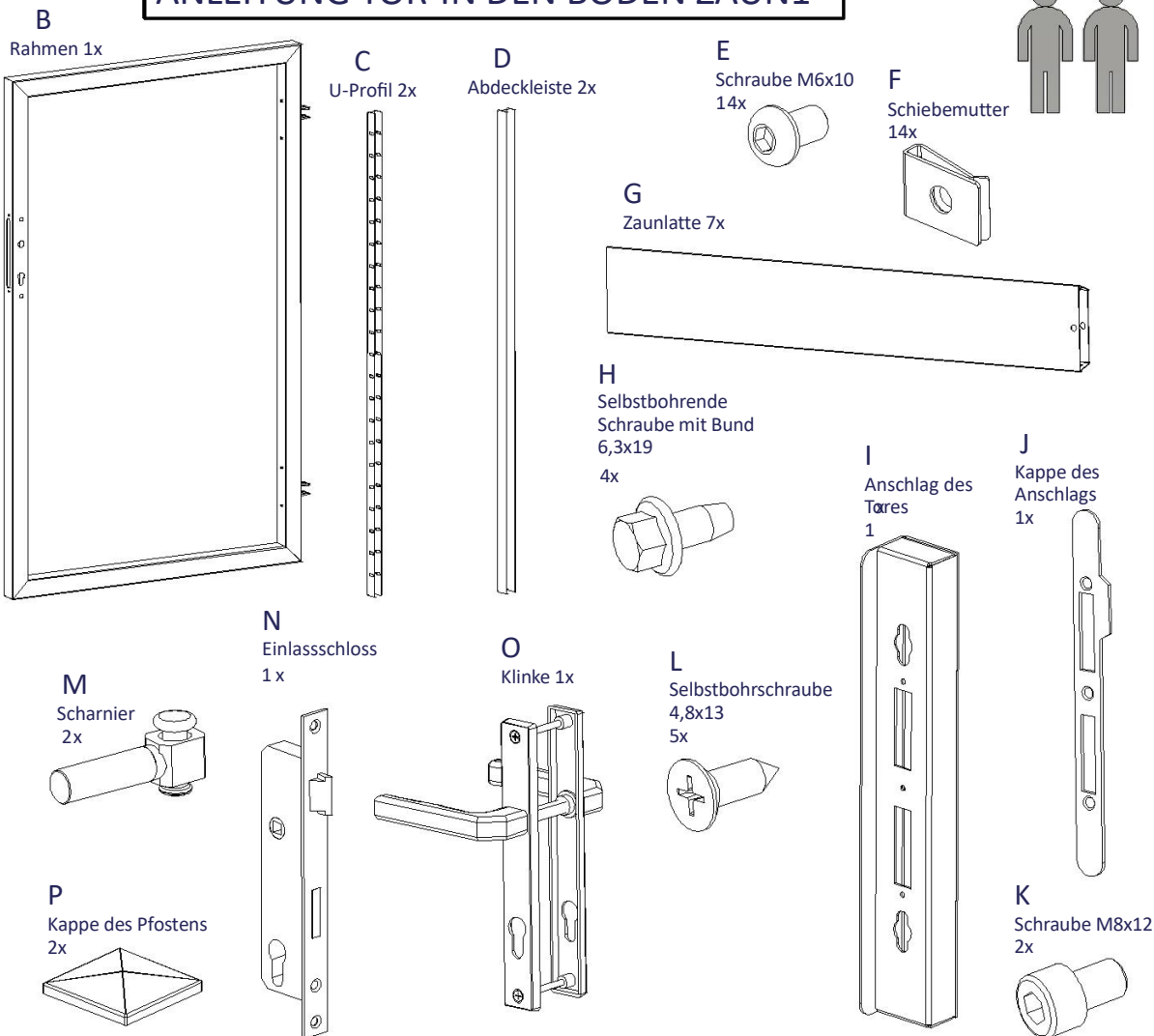
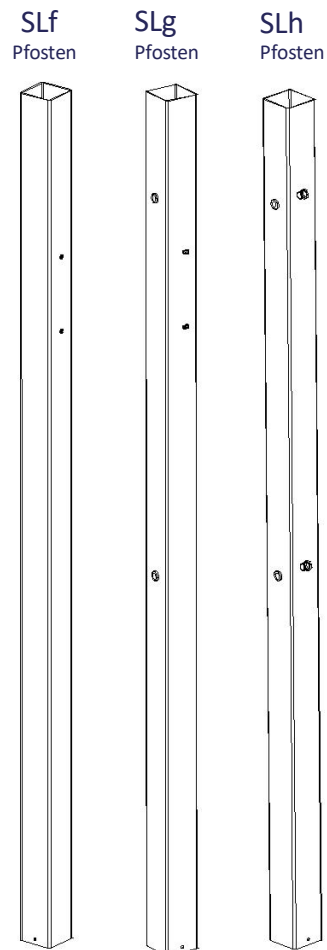
# 4



# ANLEITUNG TOR-IN DEN BODEN ZAUN1



## OPTIONALE TEILE FÜR DAS TOR

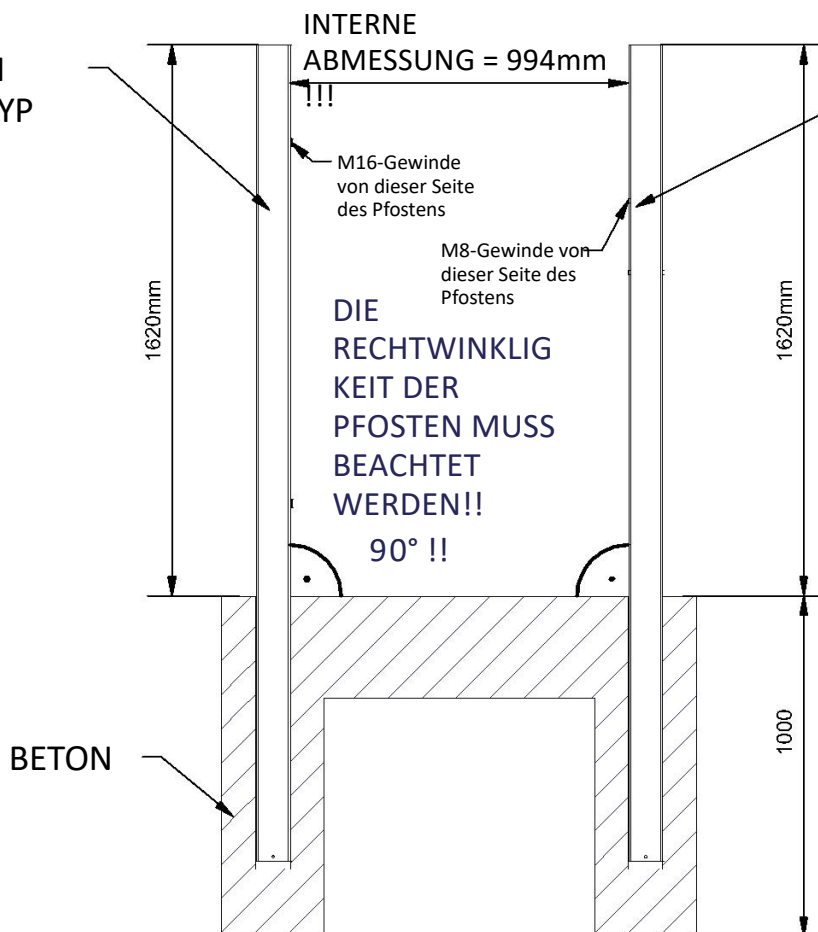


## EMPFOHLENE VORBEREITUNG FÜR DIE MONTAGE DES TORES

ACHTEN SIE BESONDERS AUF DIE AUSRICHTUNG DER PFOSTEN

PFOSTEN NACH GEWÄHLTEM TYP (SLf,SLg,SLh)

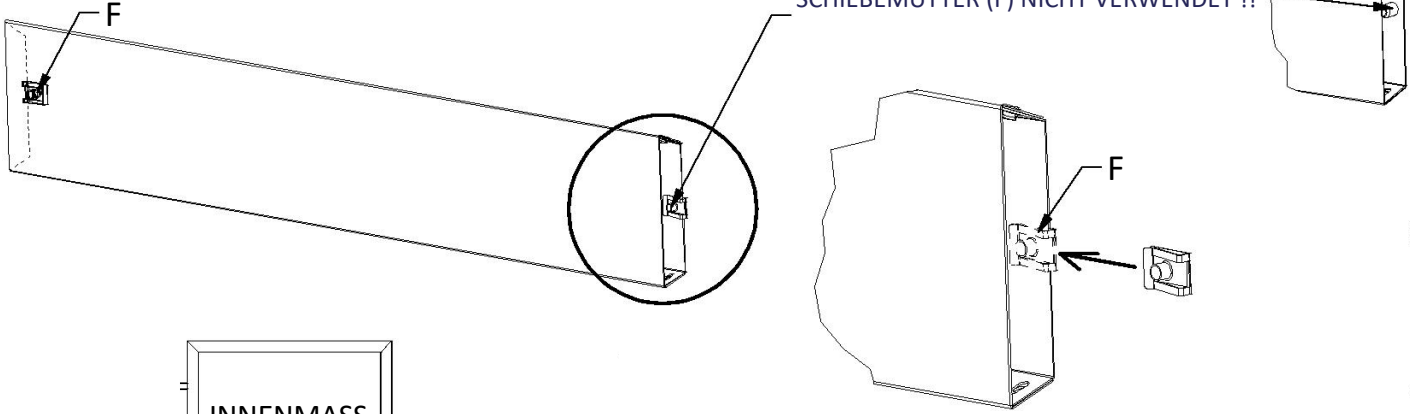
PFOSTEN NACH GEWÄHLTEM TYP (SLf,SLg,SLh)



1

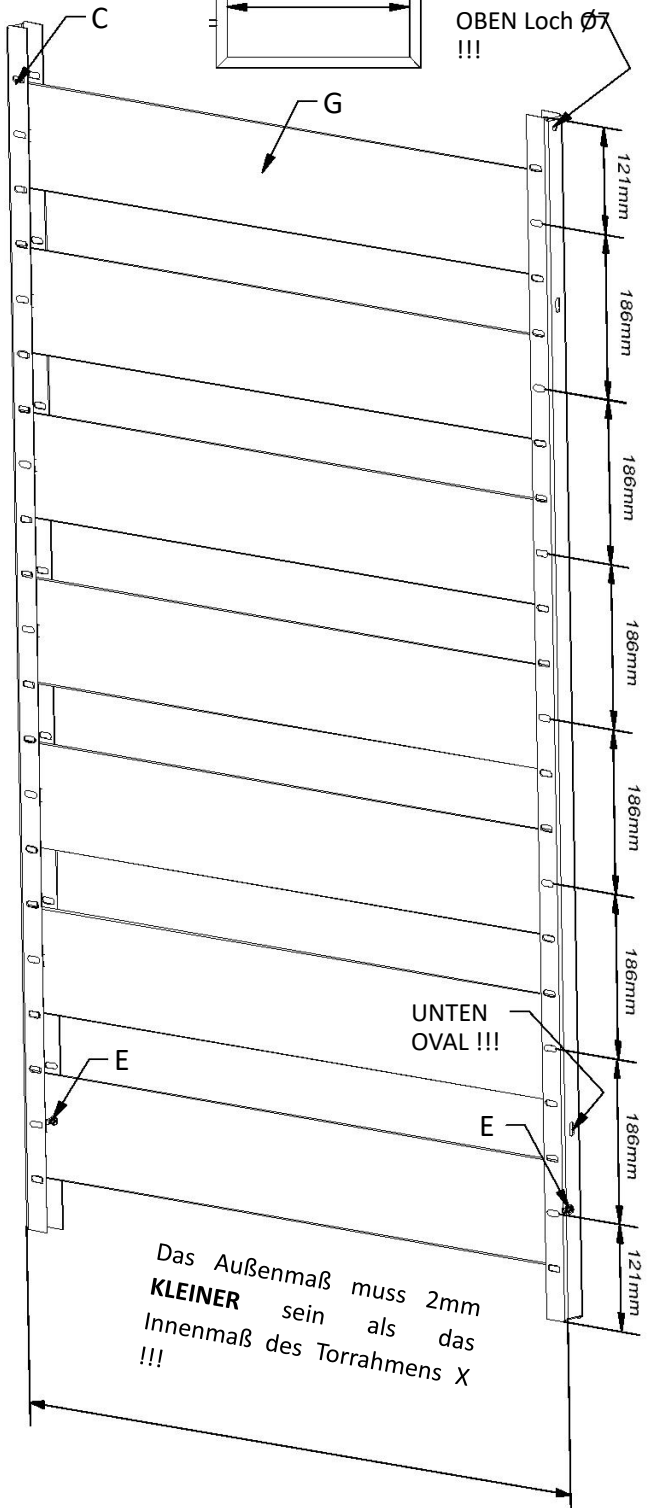


FALLS EINE EINNIETMUTTER IN DER ZAUNLATTE VORHANDEN IST, WIRD DIE SCHIEBEMUTTER (F) NICHT VERWENDET !!

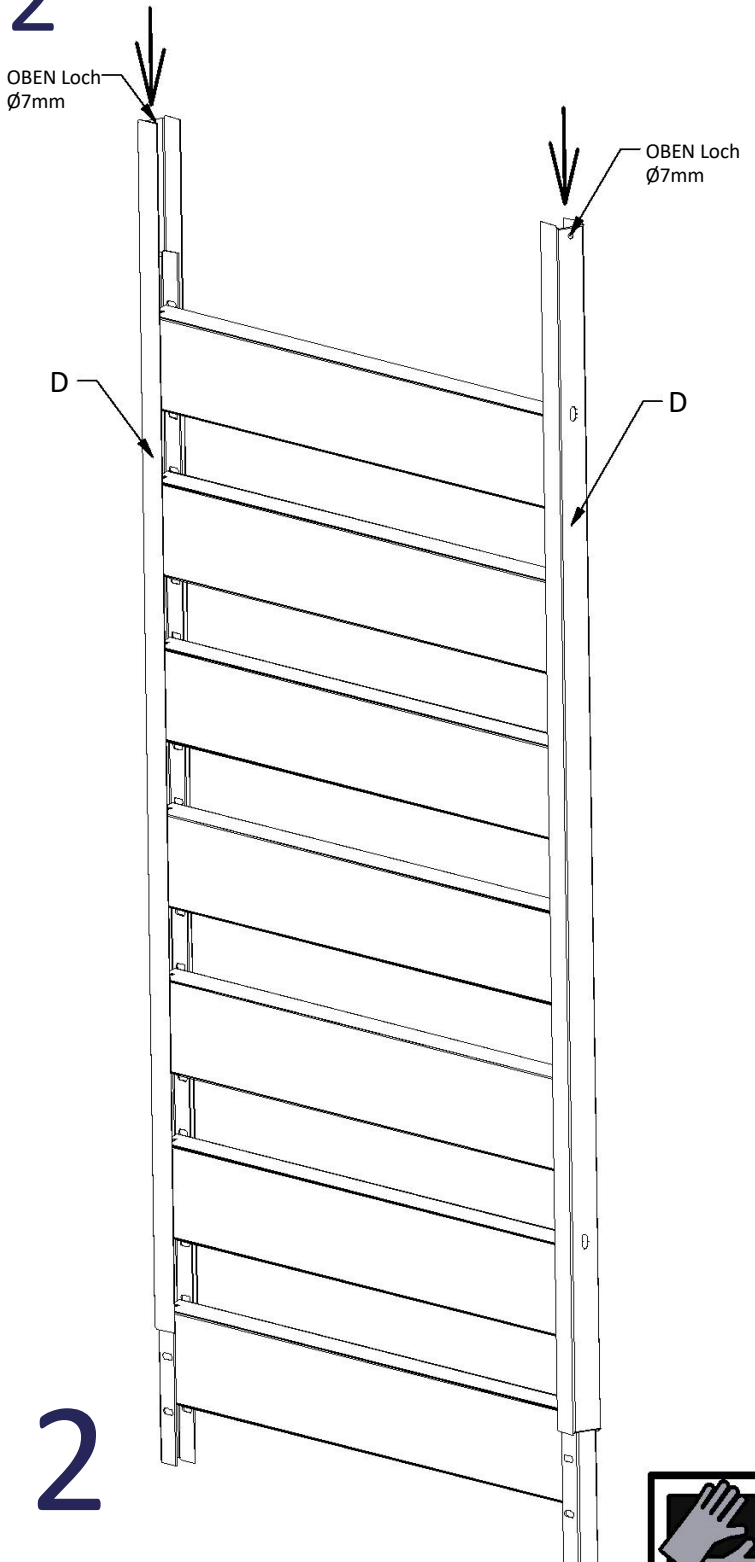


INNENMASS  
DES  
TORRAHME  
NS X

1



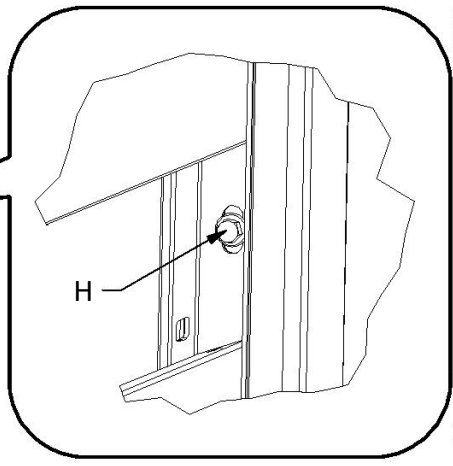
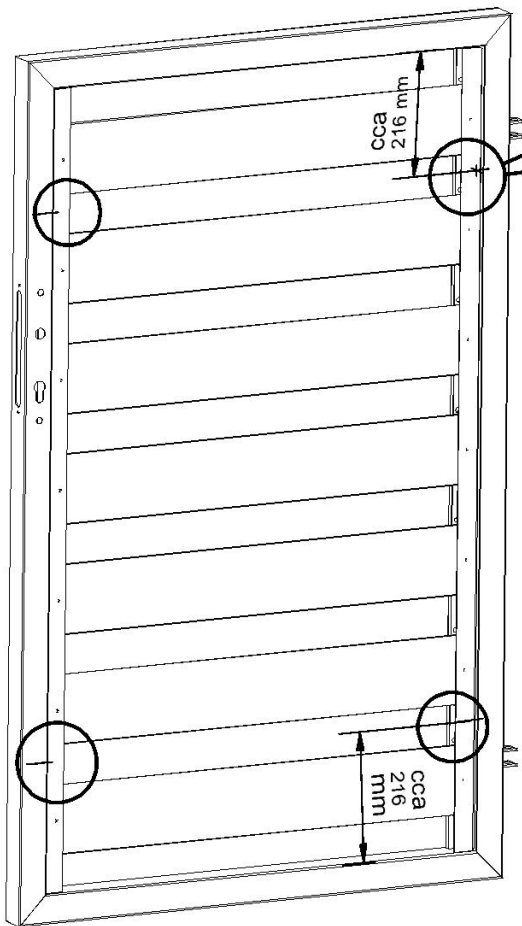
2



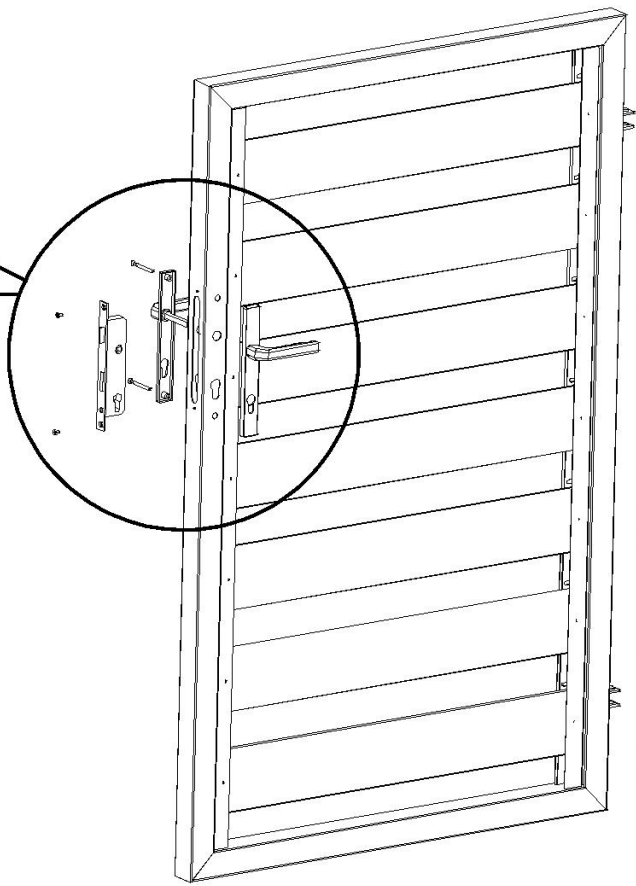
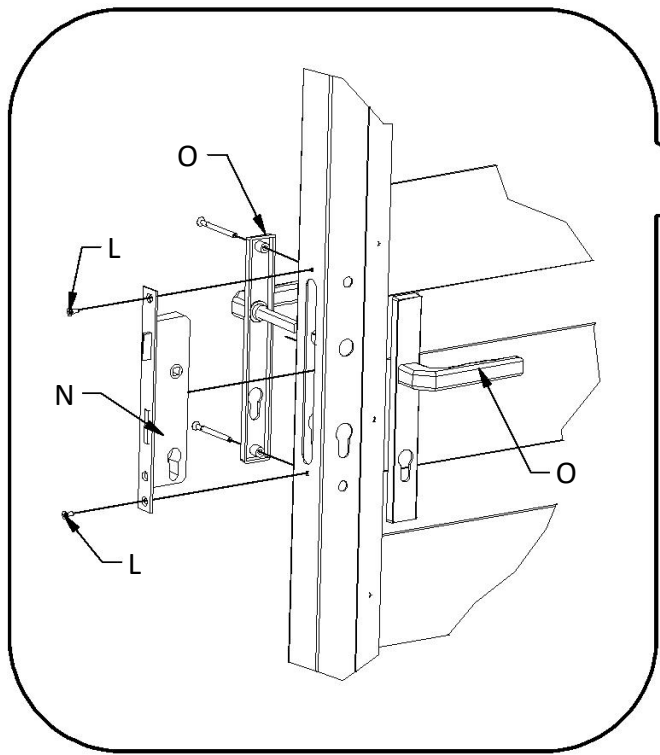
2



3



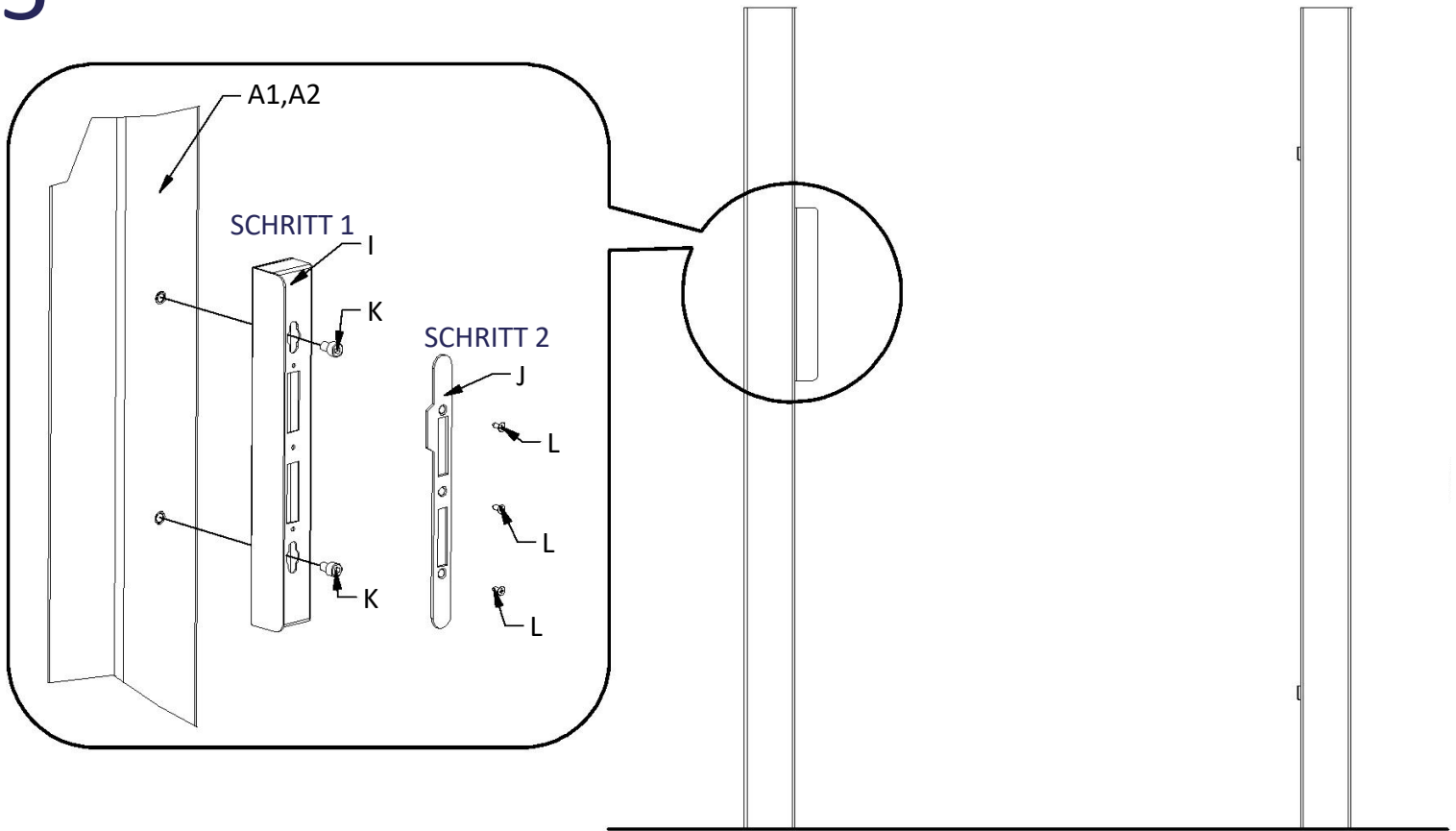
4



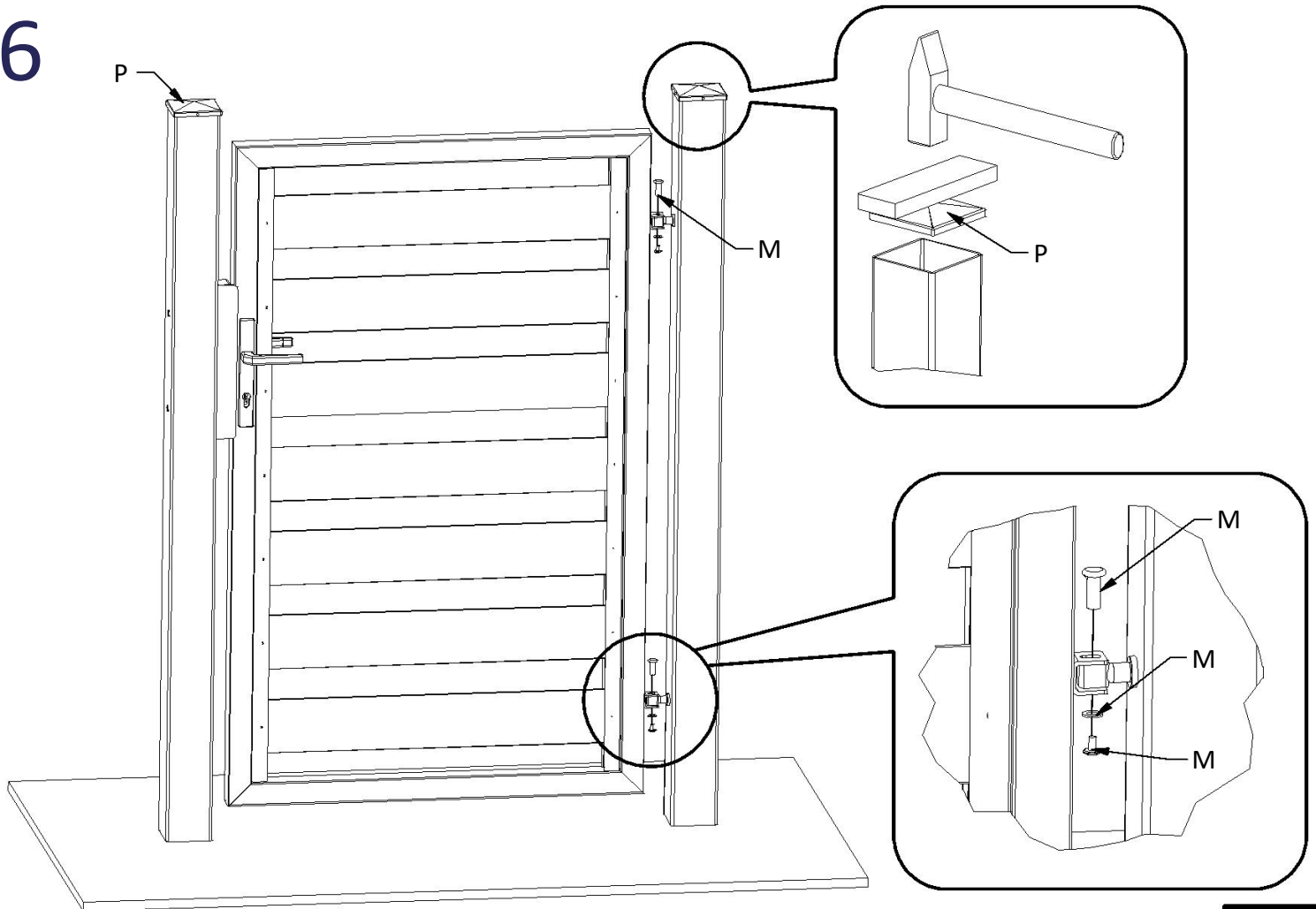
3



5



6



UNGENUTZTE LÖCHER IN DEN PFOSTEN KÖNNEN ALS DURCHFÜHRUNGEN VERWENDET ODER MIT EINER SCHRAUBE ABGEDECKT WERDEN.

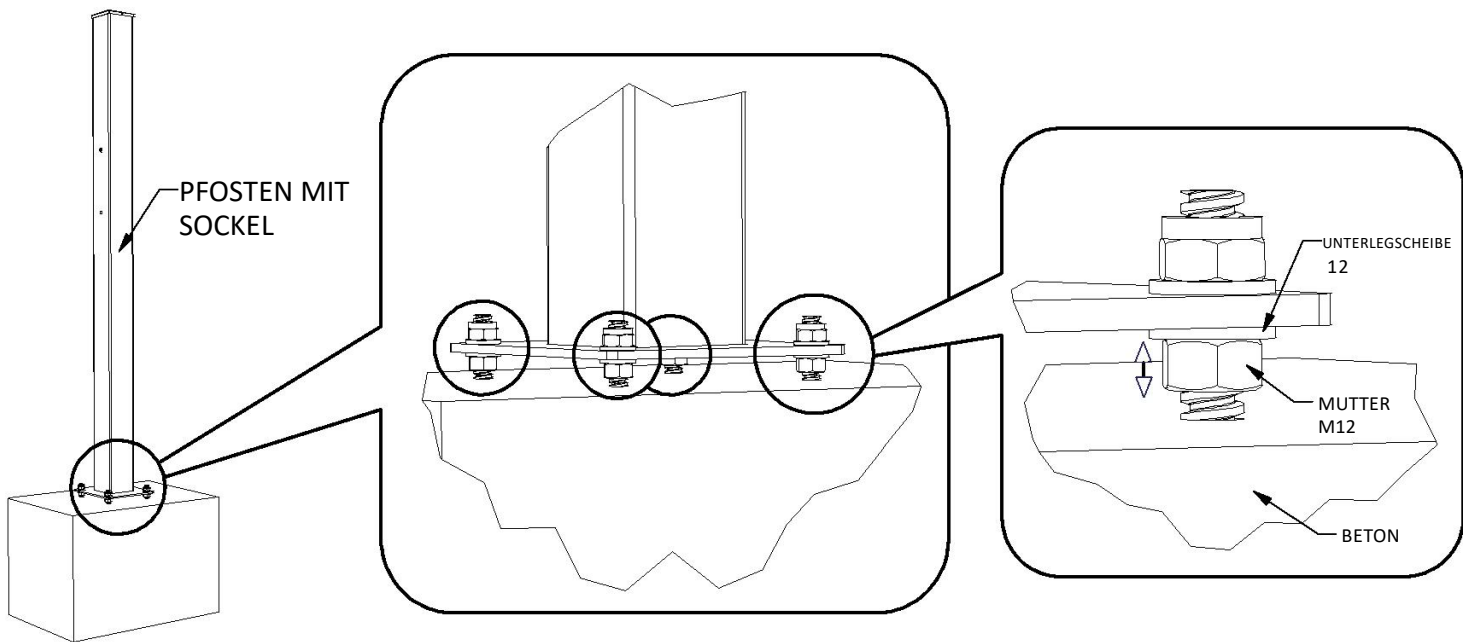
4





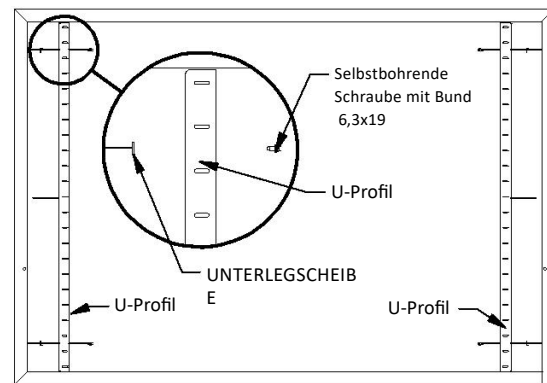
# RATSCHLÄGE UND TIPPS

TIPP ZUM PRÄZISEN AUSRICHTEN DES PFOSTENS MIT DEM FUSS MITTELS DER M12-MUTTER UNTER DEM SOCKEL DES PFOSTENS

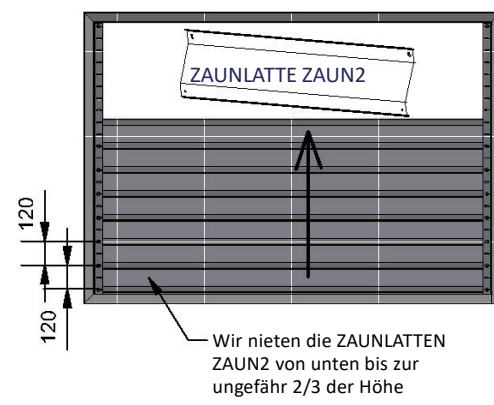
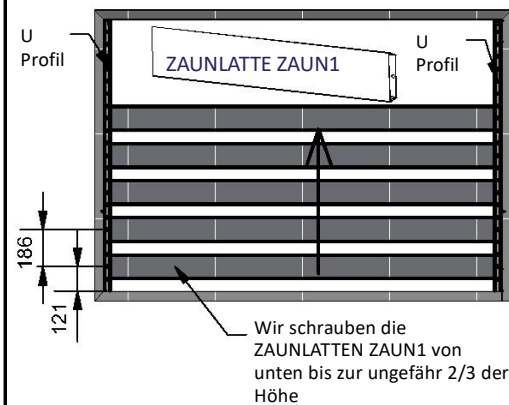


## TIPP ZUR MONTAGE DES ZAUNFELDES IN DEN RAHMEN DES TORES, DER TORE, SCHIEBETOR

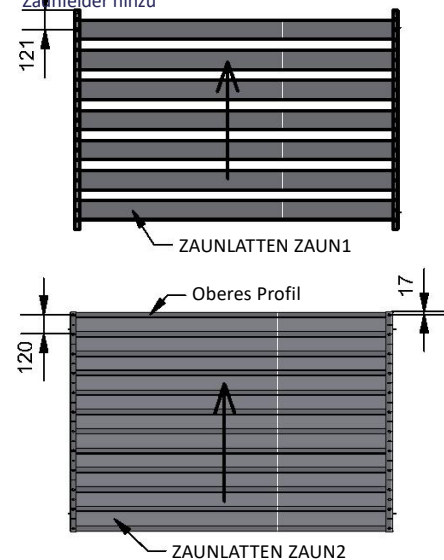
1. Die 8 Unterlegscheiben zwischen Rahmen und U-Profilen einsetzen und mit einer selbstbohrenden Schraube befestigen



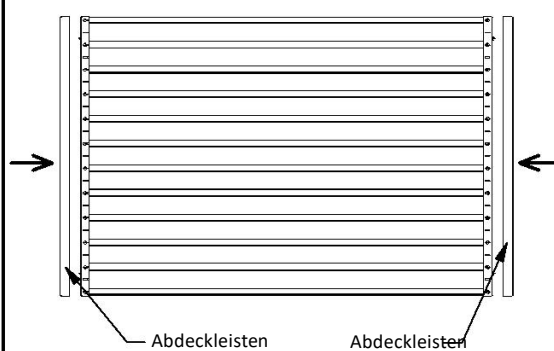
2. Wir befestigen die Zaunfelder an den U-Profilen



3. Wir demontieren das Zaunfeld von den Rahmen, indem wir die selbstbohrenden Schrauben herausdrehen und fügen dann die restlichen Zaunfelder hinzu



4. Aufschieben der Abdeckleisten



5. Setzen Sie das komplette Zaunfeld wieder in den Rahmen ein und befestigen Sie es mit selbstbohrenden Schrauben.

