

Montageanleitung Werkbank

WL-Typ

Katalognummer: 179186–179241, 179277–179279, 409005–409010

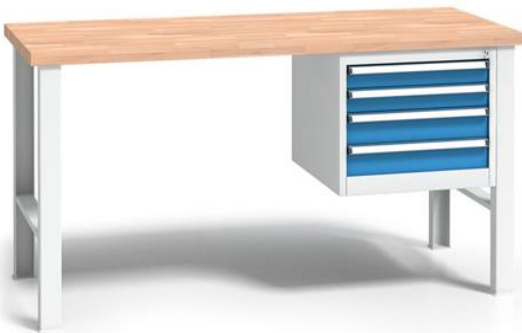
Beispiele für Werkbänke:



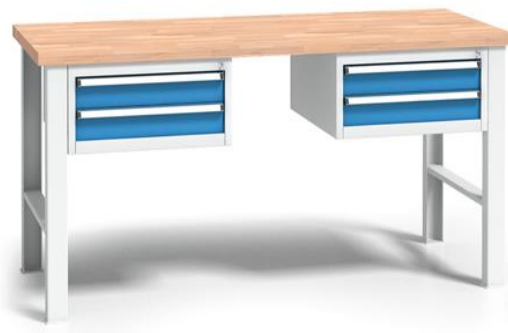
Festes Fußgestell, Tischhöhe 840 mm



Fußgestell höhenverstellbar, Werkbankhöhe 840 bis 1000 mm. Einstellbar in 50-mm-Schritten

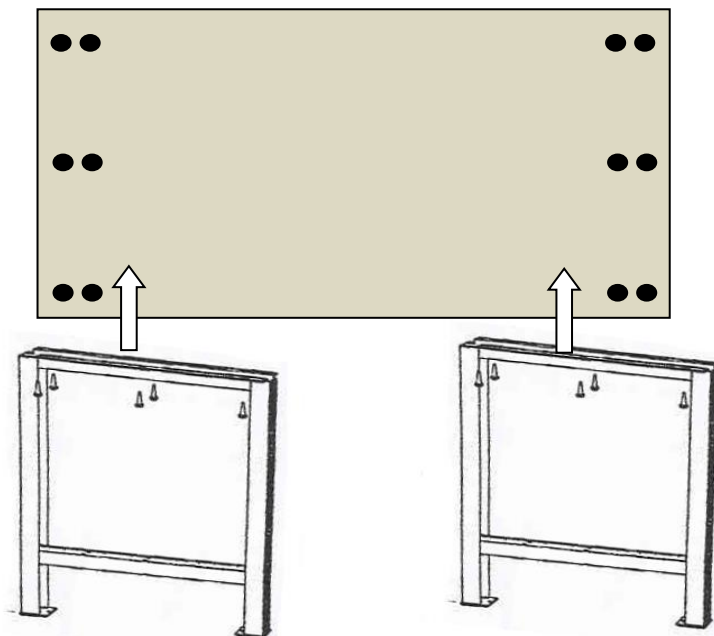


Werkbänke mit 1 Container



Werkbänke mit 2 Containern

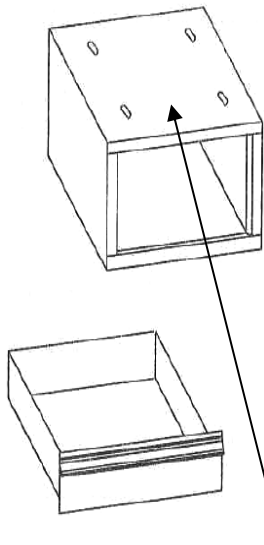
Montage der Werkbank



1. Von der Plattenunterseite her 6 Löcher für Holzschrauben vorbohren, mit denen Sie die Beine an die Tischplatte schrauben. (Lochdurchmesser 5 mm) Platzierung der Bohrungen durch die Löcher in den Tischbeinen anzeichnen.
2. Die Tischbeine mit Holzschrauben mit Unterlegscheiben an die Tischplatte schrauben. Verwenden Sie die den Beinen beiliegenden Holzschrauben.

Eine Arbeitsplatte aus der Fugenplatte kann sich aufgrund der Luftfeuchtigkeit manchmal im Millimeterbereich verbiegen. Diese Biegung stellt kein Problem dar, nach der Montage am Tischsockel wird die Biegung nach dem Anziehen der Schrauben wieder ausgeglichen. Wir empfehlen, die Schrauben nach einigen Tagen wieder festzuziehen.

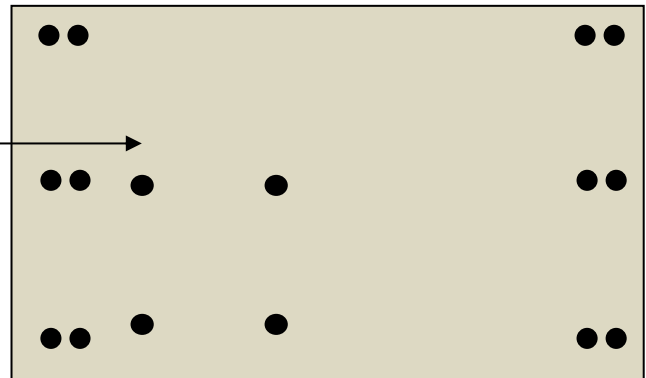
Montage des Containers



7. Die Schubladen aus dem Container herausziehen.
Die Schublade ziehen Sie durch Drücken der Hebel in den Schubladenschienen heraus.

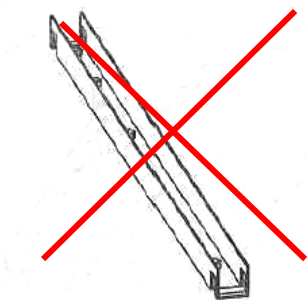


3. Durch die Löcher im oberen Blech des Containers Bohrungen in der Tischplatte anzeichnen, je nachdem, wo der Container platziert werden soll.
4. Die angezeichneten Löcher für die Holzschrauben vorbohren (Durchmesser 5 mm)
5. Den Containerkörper mit 4 Holzschrauben an die Tischplatte schrauben
6. Den Tisch auf die Beine stellen und die Schubladen einschieben



Anmerkung:

Zu den Containern werden vom Hersteller Aufhängeleisten mitgeliefert, die für andere Werkbanktypen bestimmt sind. Diese Aufhängungen sind nicht für die WL-Werkbänke bestimmt und brauchen nicht montiert zu werden.



Höchstzulässige Tragfähigkeit

Maximale Tragfähigkeit des Tisches	500 kg
Maximale Tragfähigkeit der Containerschubladen	40 kg

GL- und BL-Typen

Katalognummer:

186121 - 186133

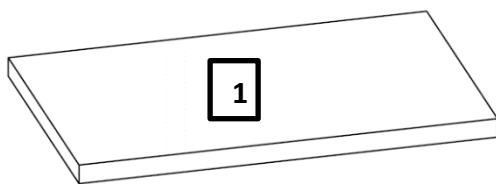
186142 - 186166

409001 - 409014

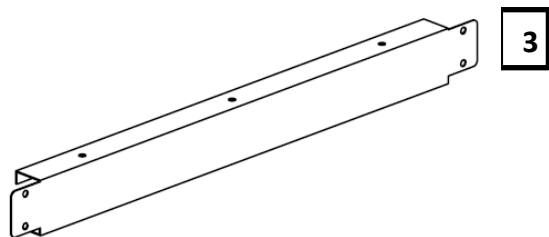
409015 - 409039

TEILELISTE:

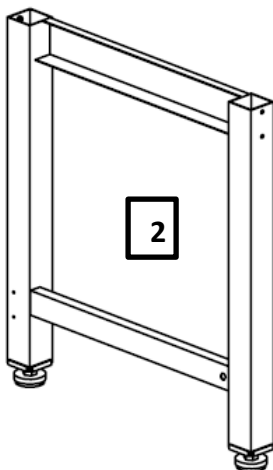
Tischplatte - 1x



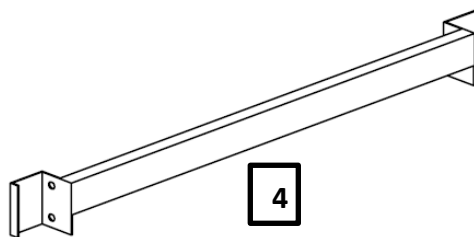
Oberer Träger - 2x



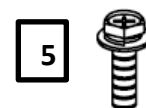
Fußgestell - 2x



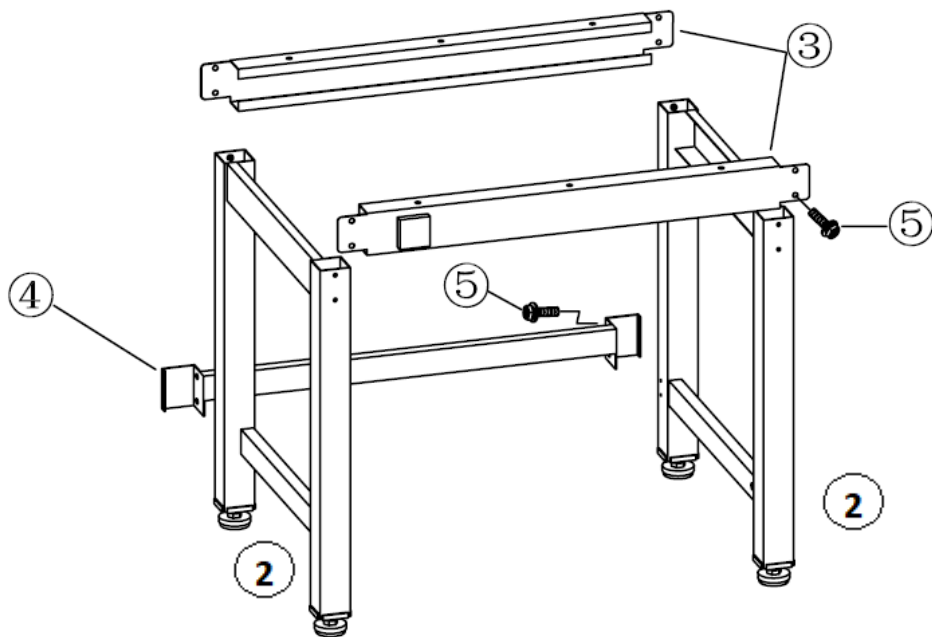
Unterer Träger - 1x



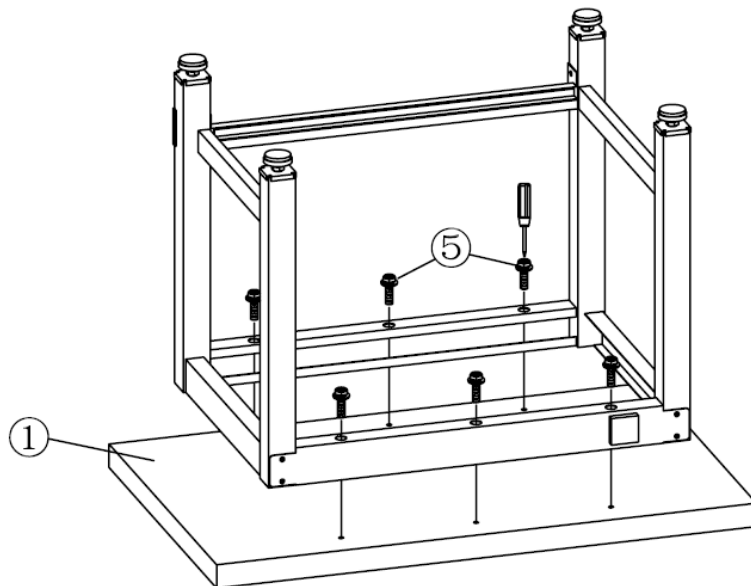
Montageschraube



Montage der Werkbank:



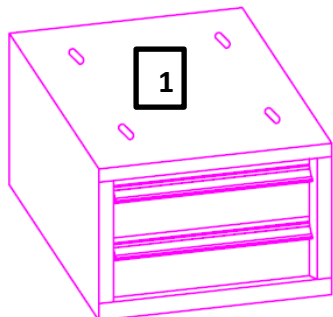
Mit den Schrauben (5) das Fußgestell (2) zuerst mit den oberen Trägern (3) verbinden und danach den unteren Träger (4) anschrauben, wie in der Abbildung oben dargestellt.



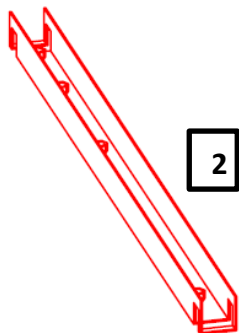
Das fertig zusammengebaute Gestell umdrehen und auf die Tischplatte (1) legen. Das Gestell an der Tischplatte mit den Schrauben (5) durch die vorbereiteten Bohrungen befestigen.

TEILELISTE CONTAINER:

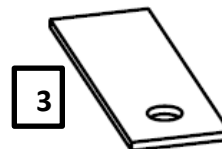
Container - 1x
Befestigung der



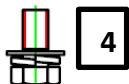
Aufhängeleiste - 2x



Unterlageplatte zur
Aufhängeleiste - 2x



Schraube



Montage des Containers:

Die Aufhängeleisten mit Hilfe von Unterlageplatten (3) und Schrauben (4) an das Tischgestell schrauben. Den Container dann mit den Schrauben (4) an den Leisten befestigen, wie in der Abbildung unten dargestellt.

