

Przed uruchomieniem urządzenia należy uważnie przeczytać instrukcję obsługi .

GRH 2/330

18031

GRH 2/330 L

18032

GRH 2,5/510 L

18033

GRH 2/500 LN

18034

GRH 2/800 HD

18035

GRH 10/560 HD

18036

GRH 2,5/460 L

18037

GRH 3/470

18038

GRH 3/500 Q

18039





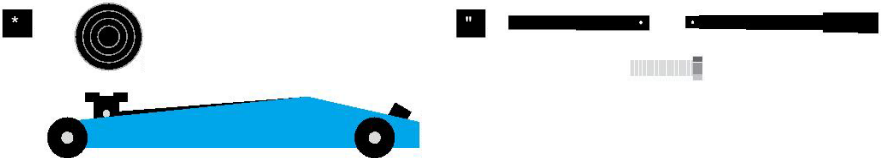
WIELKOŚĆ DOSTAWY



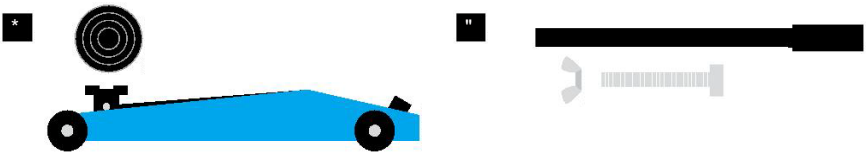
GRH 2/330 GRH 2/330 L



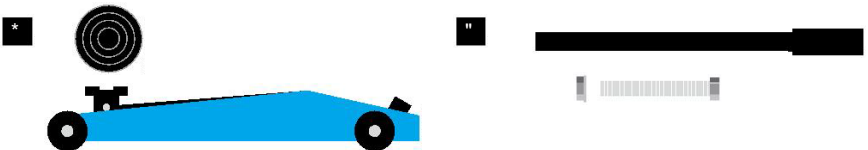
GRH 2,5/510 L GRH 2,5/460 L GRH 3/470 GRH 3/500 Q



GRH 2,5/510 L GRH 2,5/460 L GRH 3/470 GRH 3/500 Q

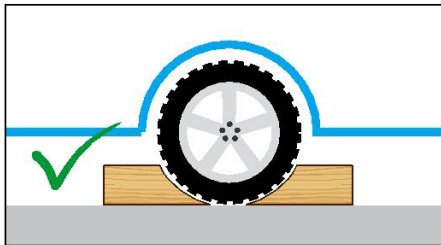
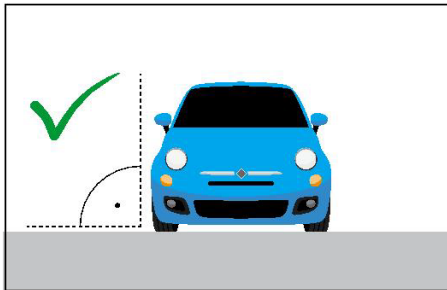


GRH 2/800 HD GRH 10/560 HD





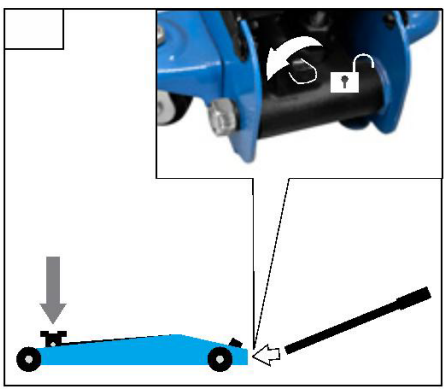
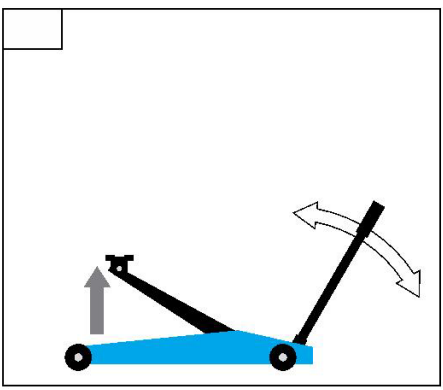
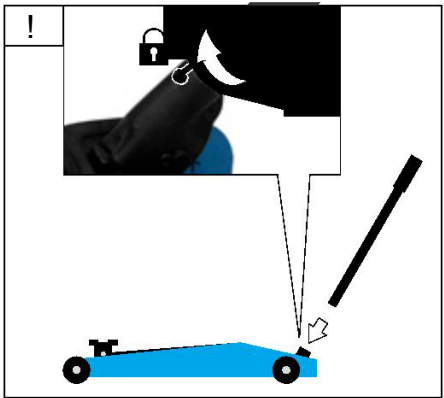
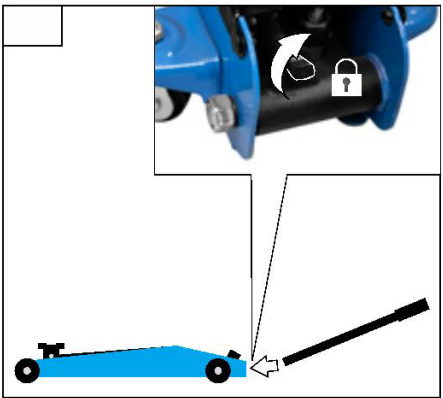
START
1
STOP



START
1
STOP



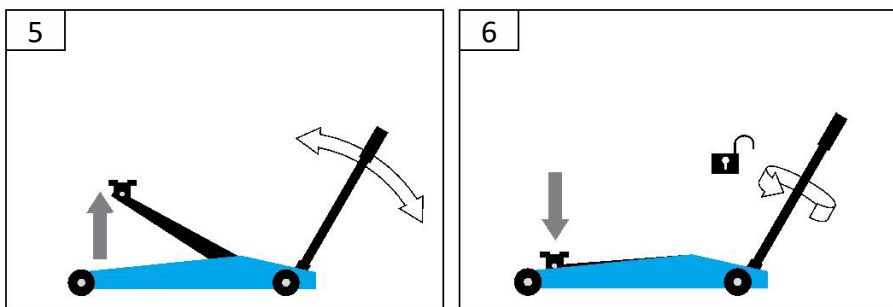
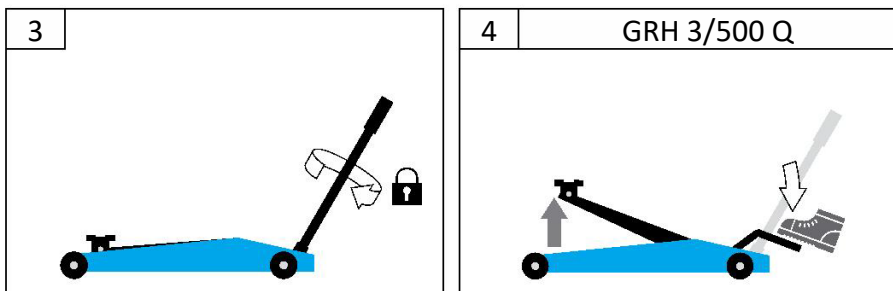
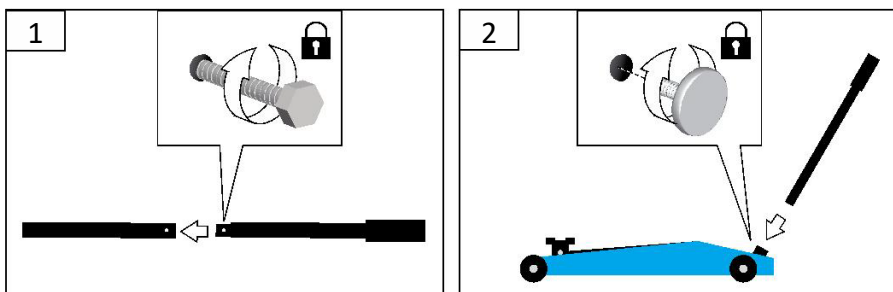
GRH 2/330 GRH 2/330 L



START 1 STOP



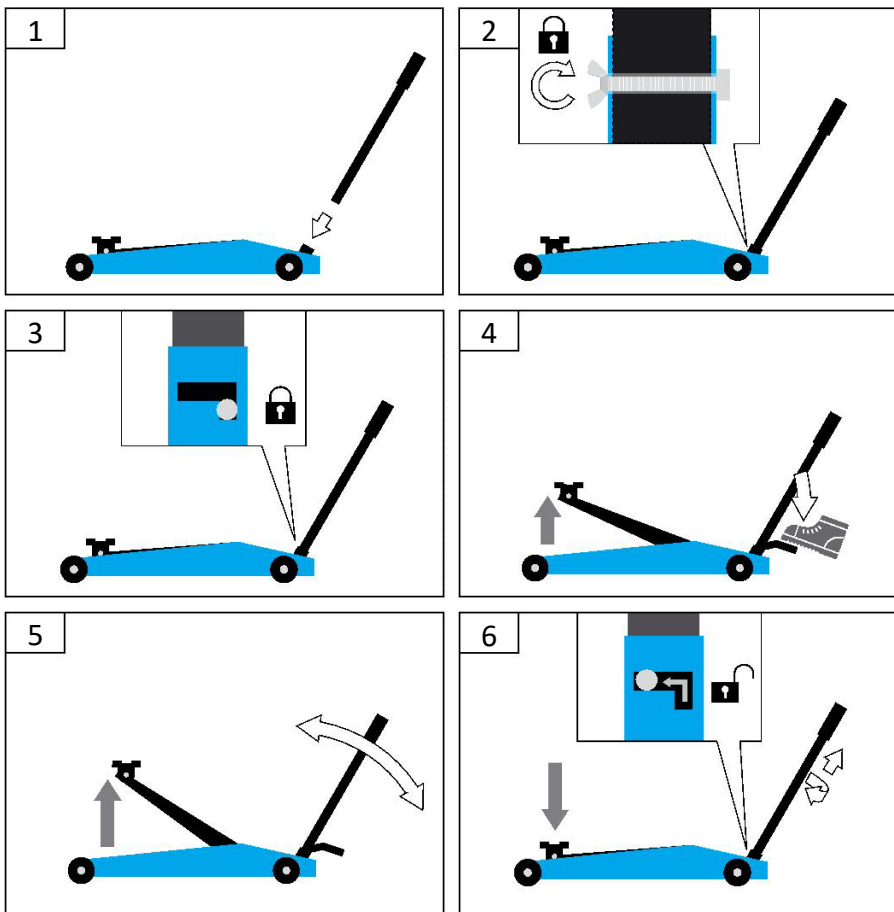
GRH 2,5/510 L GRH 2,5/460 L GRH 3/470 GRH 3/500 Q



START
1
STOP



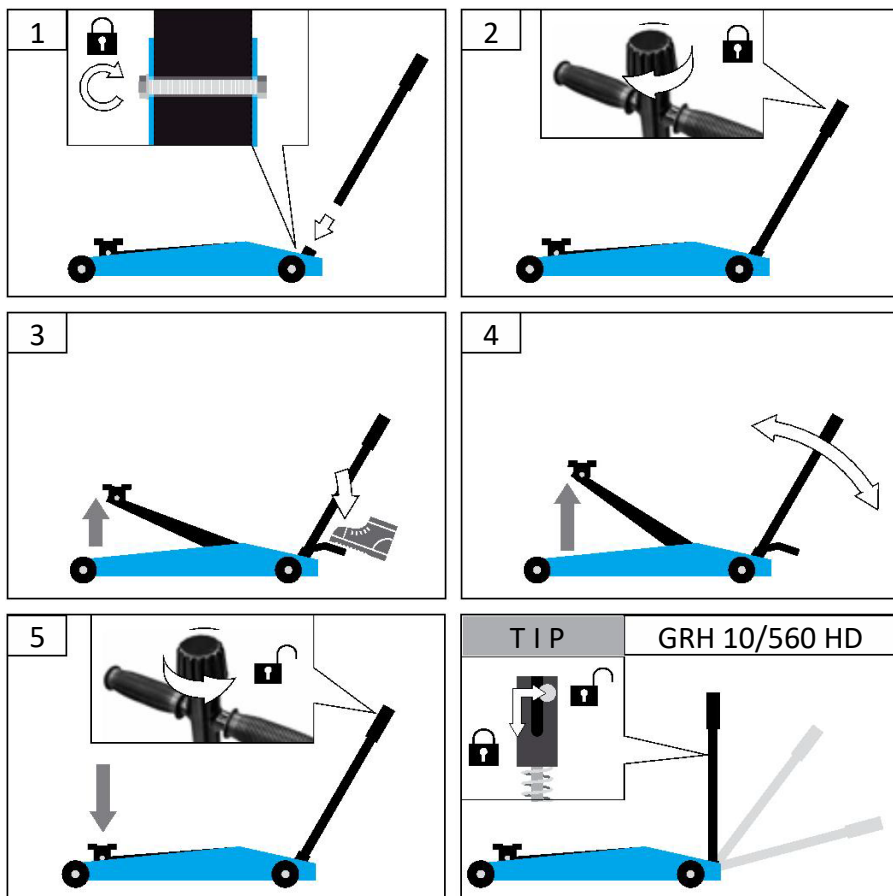
GRH 2/500 LN



START 1 STOP



GRH 2/800 HD GRH 10/560 HD



Dane techniczne

Przejazdowy podnośnik samochodowy	GRH 2/230	GRH 2/230 L	GRH 2,5/510 L	GRH 2/500 LN	GRH 2/800 HD
Nr obj.	18031	18032	18033	18034	18035
Maks. udźwąg	2 t	2 t	2,5 t	2 t	2 t
maks. wysokość skoku	230 mm	330 mm	515 mm	500 mm	800 mm
Najmniejsza wysokość podwozia	135 mm	85 mm	75 mm	70 mm	140 mm
Masa	8,5 kg	10 kg	33,5 kg	40 kg	56,5 kg

Przejazdowy podnośnik samochodowy	GRH 10/560 HD	GRH 2,5/460 AL	GRH 3/470	GRH 3/500 Q
Nr obj.	18036	18037	18038	18039
Maks. udźwąg	10 t	2,5 t	3 t	3 t
maks. wysokość skoku	560 mm	460 mm	465 mm	500 mm
Najmniejsza wysokość podwozia	160 mm	100 mm	130 mm	145 mm
Masa	129 kg	26,4 kg	27,7 kg	37,2 kg



Pompy należy używać dopiero po uważnym przeczytaniu i zrozumieniu instrukcji obsługi. Zapoznaj się z elementami sterowania i prawidłowym korzystaniem z urządzenia. Należy przestrzegać wszystkich zawartych w podręczniku instrukcji bezpieczeństwa. Zachowuj się odpowiedzialnie wobec osób trzecich. Operator jest odpowiedzialny za wypadki lub zagrożenia w stosunku do osób trzecich. Urządzenie może być obsługiwane wyłącznie przez osoby, które ukończyły 16 lat. Wyjątkiem jest wykorzystanie nieletnich, jeśli odbywa się to podczas szkolenia zawodowego w celu zdobycia umiejętności pod nadzorem szkoleniowca. W przypadku jakichkolwiek wątpliwości dotyczących okablowania i działania urządzenia - prosimy o kontakt z działem obsługi klienta.

⚠ Ostrzeżenie! Przeczytaj wszystkie wytyczne i instrukcje bezpieczeństwa. Wszystkie wytyczne i instrukcje bezpieczeństwa zachowaj do wykorzystania w przyszłości.

Wykorzystanie zgodnie z przeznaczeniem

Podnośnik może być używany tylko do krótkoterminowego podnoszenia pojazdów.

Podnośnik samochodowy nie może być używany do podnoszenia osób.

To urządzenie może być używane wyłącznie w podanym celu. Podczas niezgodności z przepisami powszechnie obowiązującego prawa i postanowieniami niniejszej instrukcji nie mogą stanowić podstawy do odpowiedzialności za szkody.

GRH 2/230, GRH 2/230 L, GRH 2,5/510 L, GRH 2/500 LN, GRH 2/800 HD, GRH 10/560 HD, GRH 2,5/460 AL, GRH 3/470, GRH 3/500 Q:

Zwracamy uwagę, nasze urządzenia nie zostały zaprojektowane do zastosowań gospodarczych, rzemieślniczych ani przemysłowych. Jeśli urządzenie będzie używane w zastosowaniach gospodarczych, rzemieślniczych, przemysłowych lub podobnych czynnościach, nie możemy udzielić żadnej gwarancji.

SPECJALNE OSTRZEŻENIA BEZPIECZEŃSTWA Jeżdżący podnośnik samochodowy

⚠ Urządzenie nie może być używane, jeśli jest uszkodzone lub urządzenie zabezpieczające są wadliwe. Wymień zużyte i uszkodzone części.

Utrzymuj obszar roboczy czystości i porządku. Nieposprzątane miejsca pracy i stoły do obrabiarek zwiększają ryzyko wypadków i obrażeń. O drążek do podnoszenia lub sam podnośnik samochodowy można się potknąć. Dzieci i inne osoby należy trzymać w bezpiecznej odległości od urządzenia elektrycznego.

W przypadku rozproszenia, możesz stracić kontrolę nad urządzeniem.

Unikaj nieprawidłowej postawy. Przyjmij stabilną postawę i utrzymuj równowagę przez cały czas.

⚠ Nigdy nie obciążaj podnośnika samochodowego bardziej niż podana nośność.

Podczas podnoszenia ładunku należy zawsze umieszczać wciągnik na stałym, twardym płaskim podłożu.

Przed podniesieniem ładunku należy sprawdzić, czy śruba spustowa jest mocno dokręcona. Pojazdy należy przed podniesieniem dodatkowo zabezpieczyć przed przewróceniem. Nigdy nie stawiaj podnośnika krzywo lub pod skosem do płaszczyzny podnoszenia. Podnośnik należy mocować do pojazdu wyłącznie w miejscach wyznaczonych przez producenta pojazdu.

Obserwuj podnośnik samochodowy i ładunek podczas wszystkich ruchów aby móc zareagować w przypadku awarii.

ryzyko urazu

Surowo zabrania się przebywania pod podniesionym ładunkiem.

Nigdy nie pracuj pod uniesionym ładunkiem, który jest tylko podparty przez podnośnik. Dodatkowo podnoszony ładunek musi być podparty na oddzielnych cokołach lub kołach.

Na i pod podniesionymi pojazdami można pracować tylko wtedy, gdy są one wystarczająco zabezpieczone i podparte przed: przewróceniem i poślizgnięciem.

Upewnij się, że nikt nie opiera się o podniesiony pojazd lub podniesiony ładunek.

Nigdy nie przemieszczaj ładunku za pomocą podnośnika wózkowego. Przenoszenie podniesionego ładunku może prowadzić do uszkodzenia i awarii podnośnika.


Naprawę urządzenia należy zlecać wyłącznie wykwalifikowanemu personelowi i tylko z oryginalnymi częściami zamiennymi. Zapewni to zachowanie bezpieczeństwa urządzenia. Dbaj o zachowanie tablic informacyjnych w dobrym stanie.

Kiedy urządzenie jest zablokowane, użytkownik musi podnieść pojazd za pomocą innego podnośnika samochodowego, aż do zwolnienia zablokowanego podnośnika samochodowego, żeby móc go wyciągnąć. Narzędzia, które nie są używane, muszą być przechowywane w suchym, w miarę możliwości wysoko położonym miejscu, poza zasięgiem dzieci lub muszą być magazynowane w miejscu niedostępnym.

GRH 10/560 HD: Do transportu należy używać odpowiednich urządzeń podnoszących. Obciążenie musi być wyważone.

Zagrożenia resztkowe

Nawet przy prawidłowym użytkowaniu i przestrzeganiu wszystkich przepisów bezpieczeństwa mogą nadal istnieć ryzyka rezydualne.

 **Podczas opuszczania ładunków może dojść do zmiążdżenia kończyn. Podczas opuszczania podnośnika pojazdów nie sięgaj ani nie wchodź pod ramię podnoszące.**

Zachowanie w sytuacjach awaryjnych

Udziel niezbędnej pierwszej pomocy, odpowiedniej do urazu i możliwie najszybciej wezwij wykwalifikowaną pomoc medyczną. Chroni poszkodowanego przed innymi urazami i

uspokój go. Jeśli potrzebujesz pomocy, podaj następujące informacje dane: 1. Miejsce wypadku, 2. Rodzaj wypadku, 3. Liczba poszkodowanych, 4. Rodzaj urazu

Symbol



OSTRZEŻENIE / Uwaga!



OSTRZEŻENIE - Aby zmniejszyć ryzyko obrażeń ciała przeczytaj instrukcję obsługi.



Noś rękawice ochronne!



Nosić obuwie ochronne ze stalowymi szpicami!



Nigdy nie obciążaj podnośnika samochodowego bardziej niż wynosi określony udźwieg.



Nie stawaj na urządzeniu i nie próbuj jeździć na nim.



Chroni przed wilgocią. Nie wystawiaj urządzenia na działanie deszczu.



Ostrzeżenie o niebezpieczeństwie potknięcia



Osoby postronne powinny przebywać w bezpiecznej odległości od urządzenia (min. 5 m)



Ostrzeżenie przed obrażeniami dłoni / stłuczeniami



Symbol CE

Konserwacja

Nie wprowadzaj żadnych zmian w urządzeniu. Zmiany uważane są za nieprawidłowe i mogą spowodować poważne obrażenia i uszkodzenia.

Naprawy i prace nieopisane w niniejszej instrukcji może wykonać wyłącznie wykwalifikowany, autoryzowany personel. Używaj tylko oryginalnych akcesoriów i oryginalnych części zamiennych.

Tylko regularnie poddawany konserwacji i zadbane urządzenie może być zadowalającą pomocą. Niewystarczająca konserwacja i pielęgnacja może prowadzić do nieprzewidywalnych wypadków i urazów.

Do czyszczenia sprężarki i jej komponentów nie należy używać rozcieńczalników, łatwopalnych lub toksycznych cieczy. Wszystkie ruchome części należy smarować ekologicznym olejem. W razie potrzeby listę części zamiennych można znaleźć na stronie internetowej www.guede.com.

Utylizacja

Wadliwe i/lub poddawane utylizacji urządzenia należy przekazać do odpowiednich punktów zbiórki.

Użyty olej należy utylizować w sposób przyjazny dla środowiska.

Gwarancja

Okres gwarancji wynosi 12 miesięcy dla zastosowań przemysłowych, 24 miesiące dla konsumentów i rozpoczyna się od daty zakupu urządzenia.

Gwarancja dotyczy wyłącznie wad spowodowane wadą materiału lub wadą produkcyjną. Podczas reklamacji w okresie gwarancyjnym należy załączyć oryginalny dowód zakupu z datą sprzedaży.

Gwarancja nie obejmuje zastosowań nieprofesjonalnych, takich jak przeciążenie urządzenia, użycie przemocy, uszkodzenie przez ingerencję innej osoby lub ciała obce. Nieprzestrzeganie instrukcji użytkowania i instalacji oraz normalne zużycie nie jest objęte gwarancją.

Ważne informacje dla klienta

Należy pamiętać, że zwroty w okresie gwarancyjnym lub nawet po upływie okresu gwarancyjnego, należy koniecznie przeprowadzić w oryginalnym opakowaniu. Środek ten skutecznie zapobiega niepotrzebnemu uszkodzeniu podczas transportu i jego często kwestionowanemu rozpatrzeniu. Urządzenie jest optymalnie chronione tylko w oryginalnym opakowaniu, zapewniając w ten sposób bezproblemowe przetwarzanie.

Serwis

Masz pytania techniczne? Reklamacja? Potrzebujesz części zamiennych lub instrukcji obsługi? Na naszej stronie www.guede.com w sekcji Serwis pomożemy Ci szybko i bez zbędnej biurokracji. Prosimy pomóc nam pomóc Wam. Żeby w przypadku reklamacji móc zidentyfikować Twoje urządzenie potrzebujemy numer seryjny, numer zamówienia i rok produkcji. Wszystkie te dane można znaleźć na tabliczce znamionowej.

Tel: +49 (0) 79 04 / 700-360

Fax: +49 (0) 79 04 / 700-51999

E-mail: support@ts.guede.com

Tłumaczenie deklaracji zgodności UE

Niniejszym oświadczamy, że projekt i konstrukcja wymienionych narzędzi w wersjach, które wprowadzamy do obrotu, są zgodne z odpowiednimi podstawowymi wymogami norm bezpieczeństwa i higieny UE. W przypadku zmiany w urządzeniu, które zostało przez nas skonsultowane, deklaracja przestaje obowiązywać.

Rangierwagenheber

Movable car lifter | Cric rouleur | Smistamento jack | Rangieren jack | Projízdný autozvedák | Pojazdny hydraulický zdvihák | Krokodilemelő | Premično avto-dvigalo | Pokretna dizalica za vozila | Мобилен (подвижен) крик | Cric mobil

#18031 / GSH 2/330

#18032 / GSH 2/330 L

#18033 / GSH 2,5/510 L

Einschlägige EG-Richtlinien

Appropriate EU Directives | Directives de la CE applicables | Prohlášení o shodě EU | Vyhlásenie o zhode EÚ | Desbetreffende EG-Richtlijnen | Direttive CE applicabili | Illetékes EU előírások | Primjenjive smjernice EU | Uporabne smernice EU | Directivele UE aferente | Съответни наредби на ЕС | Primjenjive smjernice EU | Stosowne dyrektywy UE | Ilgili AB yönetmelikleri

2006/95/WE 2014/35/EU (...>20.04.2016) 2004/108/WE 2014/30/UE (...>20.04.2016)

2009/105/WE 1907/2006/WE

2011/65/WE ROHS 2009/142/WE

89/686/EWG (PPE) 1935/2004/WE

2006/42/WE

Annex IV

Notified Body Name:

No: 0123

Adres:

Type Ex. Cert.-No.:

97/68/EC_ Emission No.:

2000/14/EC_2005/88/EC

Konformitätsbewertungsverfahren

Method of compliance assessment | Mode d'examen de la conformité | Modo di valutazione della conformità | Conformiteitsbeoordelingsprocedure | Způsob posouzení shody | Spôsob posúdenia zhody | Az azonoság megítélésének a módja | Način presoje istovetnosti | Način ocenjivanja sukladnosti | Način na obšjednane na sходство | Modul de evaluare a conformității | Način ocenjivanja uskladenosti | Uygunluk deęerlendirme usulü | Metoda oceny zgodności

Annex V

Wolpertshausen, 14.04.2016 r.

Helmut Arnold

Geschäftsführer | Managing Director | Gérant | Amministratore delegato | Bedrijfsleider | Jednatel | Konateľ | Ügyvezető igazgató | Direktro | Direktor | Управител | Administrator | Direktor | Sirket temsilcisi | Durektor | Güde GmbH & Co. KG Birkichstraße 6, 74549 Wolpertshausen, Germany,

Joachim Bürkle

GÜDE GmbH & Co. KG Birkichstraße 6, 74549 Wolpertshausen, Germany,

Bevollmächtigt die technischen Unterlagen zusammenzustellen.

Authorized to compile the technical file | Autorisé à compiler la documentation technique. | Autorizzato alla preparazione della documentazione tecnica | Gemachtigd voor samenstelling van de technische documenten + | Zplnomocněn k sestavování technických podkladů. | Splnomocnený zostaviť technické podklady. | Műszaki dokumentáció összeállításra felhatalmazva | Pooblaščen za izdelavo spisov tehnične dokumentacije. | Ovlašten za formiranje tehničke dokumentacije. | Упълномощен за съставяне на техническата документация | Іmputernicist să elaboreze documentația tehnică. | Ovlašten za formiranje tehničke dokumentacije. | Teknik evrakları hazırlamakla görevlendirilmiştir. | Upeľnomocniony do zestawienia danych technicznych

Angewandte harmonisierte Normen

Harmonised standards used | Normes harmonisées appliquées | Použité harmonizované normy | Použité harmonizované normy | Gebruikte harmoniserende normen | Applicate norme armonizzate | Használt harmonizált normák | Primijeni harmonizirani standardi | Uporabljeni usklajeni standardi | Norme armonizate folosite | Използвани хармонизирани норми | Primijeni harmonizirani standardi | Wykorzystane zharmonizowane normy | Kullanilan uyum normları

EN 1494:2000/A1:2008

AfPS GS 2014:01 PAK

Garantierter Schalleistungspegel

Guaranteed sound power level | Niveau de puissance acoustique garanti | Livello di potenza sonora garantito | Gegarandeerd geluidsdrukniveau | Zaručená hladina akustického výkonu | Garantovaná hladina akustického výkonu | Garantált akusztikus teljesítményszint | Zajamčena ravan akustične zmogljivosti | Garantirana razina akustičke snage | Гарантирано ниво на звукова мощност | Nivelul garantat al puterii sunetului | Garantovani nivo akustične snage | Garanti edilen gürtülü emisyonu seviyesi | Gwarantowany poziom mocy akustycznej

L_{WA} dB (A)

Gemessener Schalleistungspegel

Measured sound power level | Niveau de puissance acoustique mesuré | Livello di potenza sonora misurato | Gemeten geluidsdrukniveau | Naměřená hladina akustického výkonu | Nameraná hladina akustického výkonu | Mért akusztikus teljesítményszint | Zajamčena ravan akustične zmogljivosti | Izmjerena razina akustičke snage | Измерено ниво на звукова мощност | Nivel măsurat al puterii sunetului | Izmereni nivo akustične snage | Ölçülen gürtülü emisyonu seviyesi | Zmierzony poziom mocy akustycznej

L_{WA} dB (A)



Rangierwagenheber

Movable car lifter | Cric rouleur | Smistamento jack | Rangieren jack | Projízdný autozvedák | Pojazdny hydraulický zdvihák | Krokodilemelő | Premično avto-dvigalo | Pokretna dizalica za vozila | Мобилен (подвижен) крик | Cric mobil

#18034 / GSH 2/500 LN

#18035 / GSH 2/800 HD

#18036 / GSH 10/560 HD

Einschlägige EG-Richtlinien

Appropriate EU Directives | Directives de la CE applicables | Prohlášení o shodě EU | Vyhlásenie o zhode EÚ | Desbetreffende EG-Richtlijnen | Direttive CE applicabili | Illetékes EU előírások | Primjenjive smjernice EU | Uporabne smernice EU | Directivele UE aferente | Съответни наредби на ЕС | Primjenjive smjernice EU | Stosowne dyrektywy UE | Ilgili AB yönetmelikleri

2006/95/WE 2014/35/EU (...>20.04.2016) 2004/108/WE 2014/30/UE (...>20.04.2016)

2009/105/WE 1907/2006/WE

2011/65/WE ROHS 2009/142/WE

89/686/EWG (PPE) 1935/2004/WE

2006/42/WE

Annex IV

Notified Body Name:

No: 0123

Adres:

Type Ex. Cert.-No.:

97/68/EC_ Emission No.:

2000/14/EC_2005/88/EC

Konformitätsbewertungsverfahren

Method of compliance assessment | Mode d'examen de la conformité | Modo di valutazione della conformità | Conformiteitsbeoordelingsprocedure | Způsob posouzení shody | Spôsob posúdenia zhody | Az azonoság megítélésének a módja | Način presoje istovetnosti | Način ocjenjivanja sukladnosti | Način na obščjdanje na sôhodstvo | Modul de evaluare a conformității | Način ocenjivanja usklađenosti | Uygunluk deęerlendirme usulü | Metoda oceny zgodności

Annex V

Wolpertshausen, 14.04.2016 r.

Helmut Arnold

Geschäftsführer | Managing Director | Gérant | Amministratore delegato | Bedrijfsleider | Jednatel | Konateľ | Ügyvezető igazgató | Direktro | Direktor | Управител | Administrator | Direktor | Sirket temsilcisi | Durektor | Güde GmbH & Co. KG Birkichstraße 6, 74549 Wolpertshausen, Germany,

Joachim Bürkle

GÜDE GmbH & Co. KG Birkichstraße 6, 74549 Wolpertshausen, Germany,

Bevollmächtigt die technischen Unterlagen zusammenzustellen.

Authorized to compile the technical file | Autorisé à compiler la documentation technique. | Autorizzato alla preparazione della documentazione tecnica | Gemachtigd voor samenstelling van de technische documenten +| Zplnomocněn k sestavování technických podkladů. | Splnomocnený zostaví technické podklady. | Műszaki dokumentáció összeállításra felhatalmazva | Pooblaščen za izdelavo spisov tehnične dokumentacije. | Ovlašten za formiranje tehničke dokumentacije. | Упълномощен за съставяне на техническата документация | Įmputernicis są elaboreze dokumentaciją tehničią. | Ovlašten za formiranje tehničke dokumentacije. | Teknik evrakları hazırlamakla görevlendirilmiştir. | Upeľnomocniony do zestawienia danych technicznych

Angewandte harmonisierte Normen

Harmonised standards used | Normes harmonisées appliquées | Použité harmonizované normy | Použité harmonizované normy | Gebruikte harmoniserende normen | Applicate norme armonizzate | Használt harmonizált normák | Primijeni harmonizirani standardi | Uporabljeni usklajeni standardi | Norme armonizate folosite | Използвани хармонизирани норми | Primijeni harmonizirani standardi | Wykorzystane zharmonizowane normy | Kullanilan uyum normları

EN 1494:2000/A1:2008

AfPS GS 2014:01 PAK

Garantierter Schalleistungspegel

Guaranteed sound power level | Niveau de puissance acoustique garanti | Livello di potenza sonora garantito | Gegarandeerd geluidsdrukniveau | Zaručená hladina akustického výkonu | Garantovaná hladina akustického výkonu | Garantált akusztikus teljesítményszint | Zajamčena ravan akustične zmogljivosti | Garantirana razina akustičke snage | Гарантирано ниво на звукова мощност | Nivelul garantat al puterii sunetului | Garantovani nivo akustične snage | Garanti edilen gürtülü emisyonu seviyesi | Gwarantowany poziom mocy akustycznej

L_{WA} dB (A)

Gemessener Schalleistungspegel

Measured sound power level | Niveau de puissance acoustique mesuré | Livello di potenza sonora misurato | Gemeten geluidsdrukniveau | Naměřená hladina akustického výkonu | Nameraná hladina akustického výkonu | Mért akusztikus teljesítményszint | Zajamčena ravan akustične zmogljivosti | Izmerjena razina akustičke snage | Измерено ниво на звукова мощност | Nivel măsurat al puterii sunetului | Izmereni nivo akustične snage | Ölçülen gürtülü emisyonu seviyesi | Zmierzony poziom mocy akustycznej

L_{WA} dB (A)



Rangierwagenheber

Movable car lifter | Cric rouleur | Smistamento jack | Rangieren jack | Projízdný autozvedák | Pojazdny hydraulický zdvihák | Krokodilemelő | Premično avto-dvigalo | Pokretna dizalica za vozila | Мобилен (подвижен) крик | Cric mobil

#18037 / GSH 2,5/460 L

#18038 / GSH 3/470

#18039 / GSH 3/500 Q

Einschlägige EG-Richtlinien

Appropriate EU Directives | Directives de la CE applicables | Prohlášení o shodě EU | Vyhlásenie o zhode EÚ | Desbetreffende EG-Richtlijnen | Direttive CE applicabili | Illetékes EU előírások | Primjenjive smjernice EU | Uporabne smernice EU | Directivele UE aferente | Съответни наредби на ЕС | Primjenjive smjernice EU | Stosowne dyrektywy UE | Ilgili AB yönetmelikleri

2006/95/WE
2014/35/EU (...>20.04.2016)

2004/108/WE
2014/30/UE (...>20.04.2016)

2009/105/WE

1907/2006/WE

2011/65/WE ROHS

2009/142/WE

89/686/EWG (PPE)

1935/2004/WE

2006/42/WE

Annex IV

Notified Body Name:

No: 0123

Adres:

Type Ex. Cert.-No.:

97/68/EC_

Emission No.:

2000/14/EC_2005/88/EC

Konformitätsbewertungsverfahren

Method of compliance assessment | Mode d'examen de la conformité | Modo di valutazione della conformità | Conformiteitsbeoordelingsprocedure | Způsob posouzení shody | Spôsob posúdenia zhody | Az azonoság megítélésének a módja | Način presoje istovetnosti | Način ocjenjivanja sukladnosti | На́чин на обсъждане на съходство | Modul de evaluare a conformității | Način ocenjivanja usklađenosti | Uygunluk deęerlendirme usulü | Metoda oceny zgodności

Annex V

Wolpertshausen, 14.04.2016 r.

Helmut Arnold

Geschäftsführer | Managing Director | Gérant | Amministratore delegato | Bedrijfsleider | Jednatel | Konateľ | Ügyvezető igazgató | Direktro | Direktor | Управител | Administrator | Direktor | Sirket temsilcisi | Durektor | Güde GmbH & Co. KG Birkichstraße 6, 74549 Wolpertshausen, Germany,

Joachim Bürkle

GÜDE GmbH & Co. KG Birkichstraße 6, 74549 Wolpertshausen, Germany,

Bevollmächtigt die technischen Unterlagen zusammenzustellen.

Authorized to compile the technical file | Autorisé à compiler la documentation technique. | Autorizzato alla preparazione della documentazione tecnica | Gemachtigd voor samenstellen van de technische documenten + | Zplnomocněn k sestavování technických podkladů. | Splnomocnený zostaviť technické podklady. | Műszaki dokumentáció összeállításra felhatalmazva | Pooblaščen za izdelavo spisov tehnične dokumentacije. | Ovlašten za formiranje tehničke dokumentacije. | Упълномощен за съставяне на техническата документация | Імпутернісіт сá еlаbоrеzе dокуmеntаціје tеhнісkі. | Ovlašten za formiranje tehničke dokumentacije. | Teknik evrakları hazırlamakla görevlendirilmiştir. | Upeľnomocnioy do zestawienia danych technicznych

Angewandte harmonisierte Normen

Harmonised standards used | Normes harmonisées appliquées | Použité harmonizované normy | Použité harmonizované normy | Gebruikte harmoniserende normen | Applicate norme armonizzate | Használt harmonizált normák | Primijeni harmonizirani standardi | Uporabljeni usklajeni standardi | Norme armonizate folosite | Използвани хармонизирани норми | Primijeni harmonizirani standardi | Wykorzystane zharmonizowane normy | Kullanilan uyum normları

EN 1494:2000/A1:2008

AfPS GS 2014:01 PAK

Garantierter Schalleistungspegel

Guaranteed sound power level | Niveau de puissance acoustique garanti | Livello di potenza sonora garantito | Gegarandeerd geluidsdrukniveau | Zaručená hladina akustického výkonu | Garantovaná hladina akustického výkonu | Garantált akusztikus teljesítményszint | Zajamčena ravan akustične zmogljivosti | Garantirana razina akustičke snage | Гарантирано ниво на звукова мощност | Nivelul garantat al puterii sunetului | Garantovani nivo akustične snage | Garanti edilen gürlütü emisyonu seviyesi | Gwarantowany poziom mocy akustycznej

L_{WA} dB (A)

Gemessener Schalleistungspegel

Measured sound power level | Niveau de puissance acoustique mesuré | Livello di potenza sonora misurato | Gemeten geluidsdrukniveau | Naměřená hladina akustického výkonu | Nameraná hladina akustického výkonu | Mért akusztikus teljesítményszint | Zajamčena ravan akustične zmogljivosti | Izmjerena razina akustičke snage | Измерено ниво на звукова мощност | Nivel măsurat al puterii sunetului | Izmereni nivo akustične snage | Ölçülen gürlütü emisyonu seviyesi | Zmierzony poziom mocy akustycznej

L_{WA} dB (A)



GÜDE GmbH & Co. KG
Birkichstrasse 6
74549 Wolpertshausen
Deutschland
Tel.: +49-(0)7904/700-0
Fax.: +49-(0)7904/700-250
E-mail: info@guede.com