

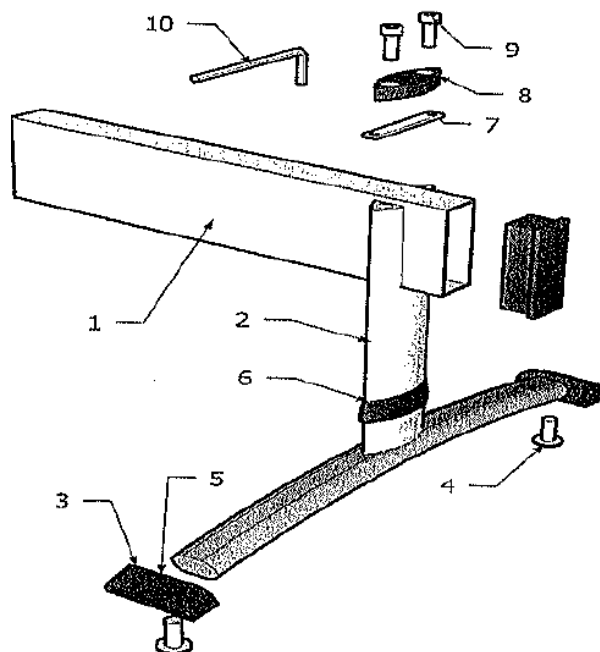
# Bank ISO Holz

1 Montage der Stütze und der Bankbeine

2 Montage der Sitzbänke und des Tisches

3 Zusammenbau der Sitzbank

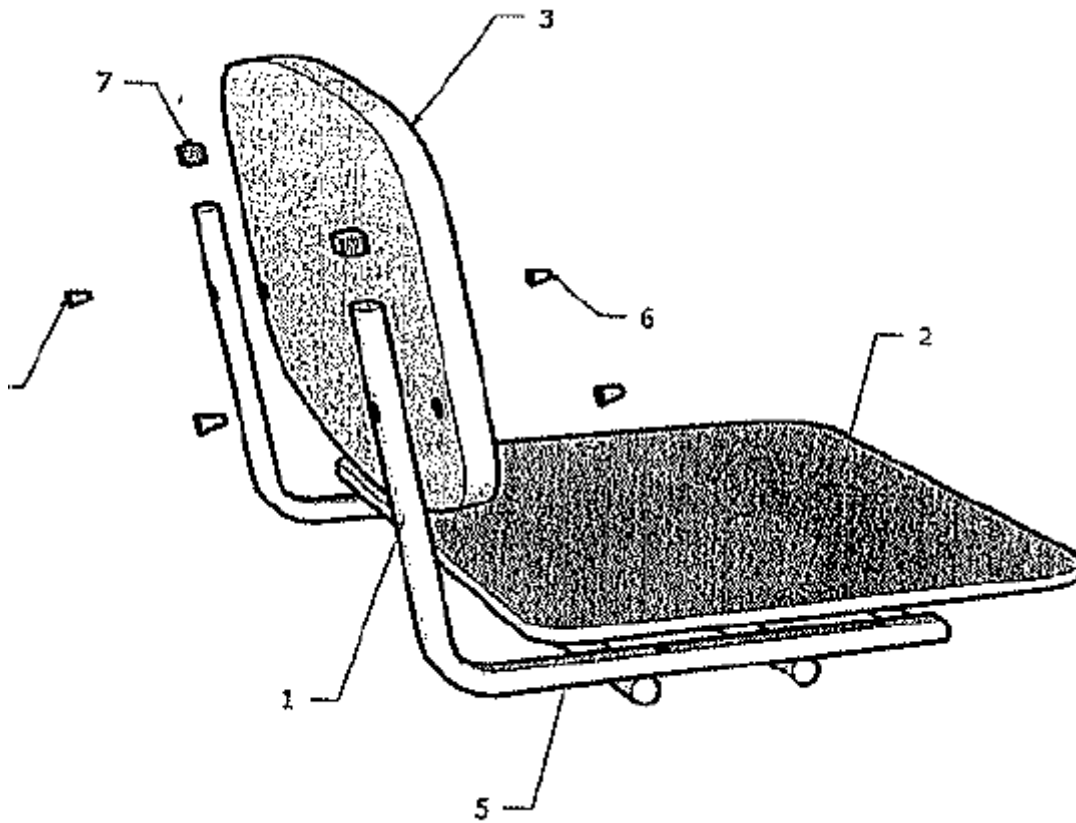
1		Position
1x Stange	Verschluss des Vierkantrohrs 2x	1
2x Beine	Skelett	2x 2
	Abschluss der Beine	4x 3
	Stellschraube	4x 4
	Mutter M8	4x 5
	Abdeckung der Verbindung	2x 6
	Verbindungsteil Metall	2x 7
	Verbindungsteil Kunststoff	2x 8
	Inbusschraube M8x25	4x 9
	Inbusschlüssel	1x 10



2

Position

1x Unterlage der Sitzfläche	1x	1
Sitzfläche	1x	2
Senkschraube M6x20	2ks	5
Rückenlehne	1x	3
Senkschraube M6x20	2x	4
Mutter Rückenlehne M6	4ks	6
Kunststoffstopfen	2ks	7



3

Position

Tisch	1x	1
Tischhalter	1x	2
Inbusschraube M6x20	4x	3
Fassung	4x	4
Inbusschraube M8x12	16x	5
Unterlegscheibe 8,4	16x	6

