

# Gebrauchsanweisung BOLEZZO Staubsauger

Katalognummer: 403032, 403033, 403034, 403035



403032



403033



403034



403035

## Technische Parameter der Staubsauger

| Modell                    | 403032             | 403033    | 403034     | 403035     |
|---------------------------|--------------------|-----------|------------|------------|
| Leistung (W)              | 1000               | 1200      | 2000       | 3000       |
| Anzahl der Motoren        | 1                  | 1         | 2          | 3          |
| Stromversorgung           | 220-240 V/ 50-60Hz |           |            |            |
| Behältervolumen           | 15                 | 30        | 70         | 80         |
| Leistung (l/s)            | 48                 | 53        | 106        | 120        |
| Leistung (m3/h)           | 173                | 191       | 382        | 432        |
| Arbeitsunterdruck (H2O)   | 1800               | 2000      | 2000       | 3000       |
| Abmessungen (H x B) mm    | 620 x 430          | 830 x 450 | 1030 x 630 | 1120 x 630 |
| Behälterdurchmesser (mm)  | 345                | 345       | 440        | 440        |
| Länge des Stromkabels (m) | 7,2                |           |            |            |
| Saugart                   | Trocken/nass       |           |            |            |

Die Staubsauger wurden getestet und erfüllen die folgenden Normen:

- EN 55014-1:2006
- EN 55014-2:1997 + A1:2001
- EN 61000-3-2:2006
- EN 61000-3-3:1995 + A1:2001 + A2:2005



## Eigenschaften der Staubsauger

- Die Staubsauger können sowohl Staub als auch Wasser ansaugen
- Die Staubsauger sind mit Abfallbehältern aus Edelstahl und säurebeständigen alkalischen Kunststoffbehältern ausgestattet

## Gebrauchsanweisung

- Schließen Sie den Schlauch und die Saugrohre an. Der längere Schlauchanschluss ist für den Anschluss an die Rohre ausgelegt. Die kürzere Verbindung dient zur Befestigung am Staubsauger.
- Bringen Sie eine geeignete Saugdüse an, die dem Boden und der Beschaffenheit des abgesaugten Materials entspricht, und befestigen Sie sie am Ansaugrohr aus Metall.
- Stellen Sie sicher, dass der Gewebefilter richtig angeschlossen ist
- Bevor Sie Wasser absaugen, entfernen Sie den Stofffilter und andere Dinge aus dem Staubsauger
- Schalten Sie den Staubsauger mit dem Wippschalter an der oberen Abdeckung des Staubsaugers ein / aus. Bei einem Staubsauger mit mehreren Motoren gibt es für jeden Motor einen separaten Schalter. Beim Einschalten des Motors leuchtet der Schalter.

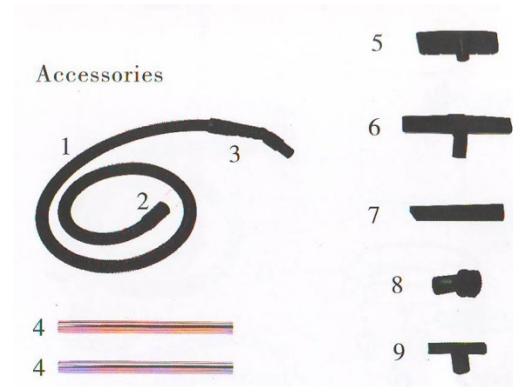
## Wartung

- Wenn der Textilfilter zu stark verschmutzt ist, kann dies zu einer verminderten Saugleistung führen.
- Sie können den Stofffilter mit warmem Wasser und einem Reiniger waschen. Trocknen Sie den Filter nach dem Waschen. Verwenden Sie niemals einen nassen Filter. Die Lebensdauer des Filters beträgt unter normalen Bedingungen ca. 2-3 Jahre. Ein verschmutzter, beschädigter Filter oder wenn dieser ausgetauscht werden muss, sind kein Gegenstand von Reklamationen.
- Überprüfen Sie vor dem Gebrauch die Durchgängigkeit der Saugdüsen, Rohre und Schläuche
- Kontrollieren Sie alle 3 Monate die Funktion des Motors

## Sicherheitsanweisungen

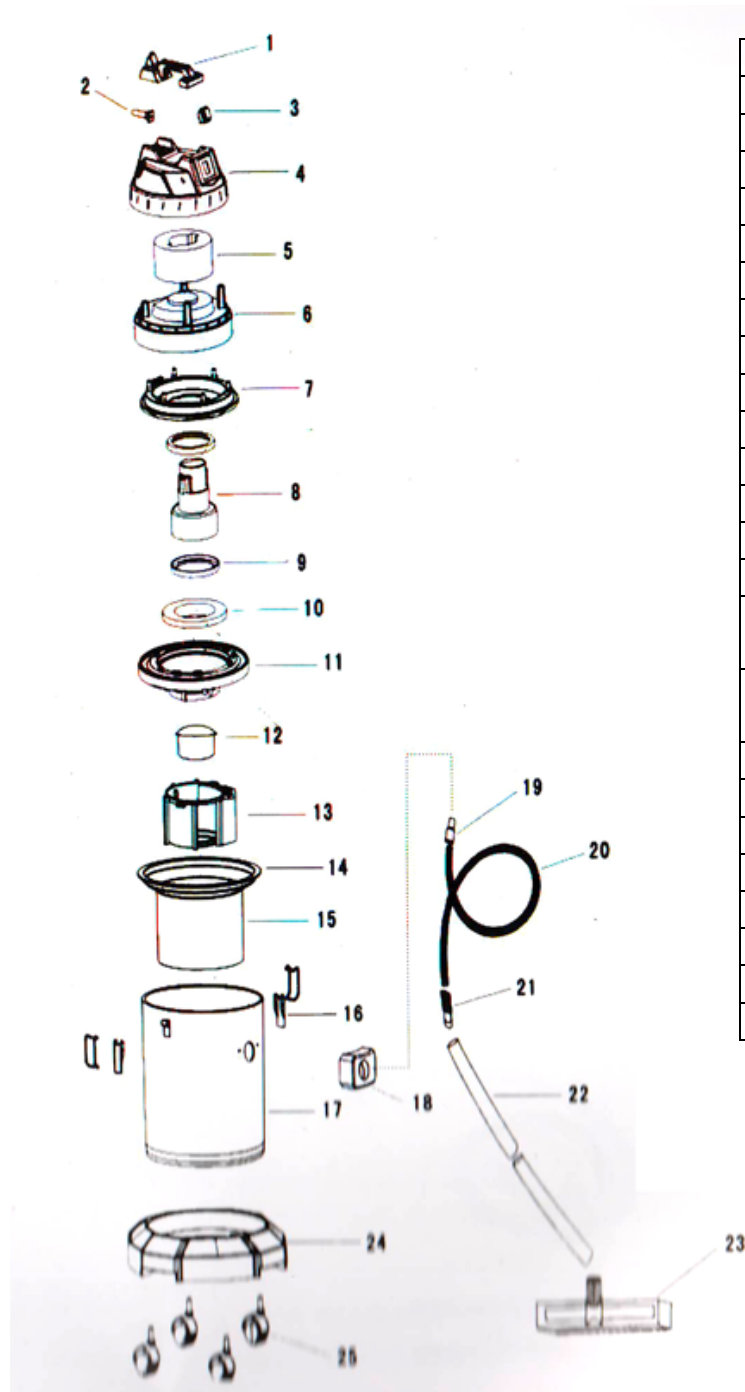
- Halten Sie den Staubsauger sauber und trocken
- Der Staubsauger darf nicht von Kindern oder Personen bedient werden, die unter dem Einfluss von Alkohol oder Betäubungsmitteln stehen
- Trennen Sie den Staubsauger immer vom Stromnetz, bevor Sie den Staubsauger warten
- Vergewissern Sie sich vor der Verwendung des Staubsaugers, dass das Netzkabel nicht beschädigt ist
- Wenn das Netzkabel oder ein Teil des Staubsaugers beschädigt ist, verwenden Sie den Staubsauger nicht, bis der Defekt behoben ist.
- Reparaturen dürfen nur qualifiziertem Fachpersonal durchgeführt werden

## 403032 - Zubehör



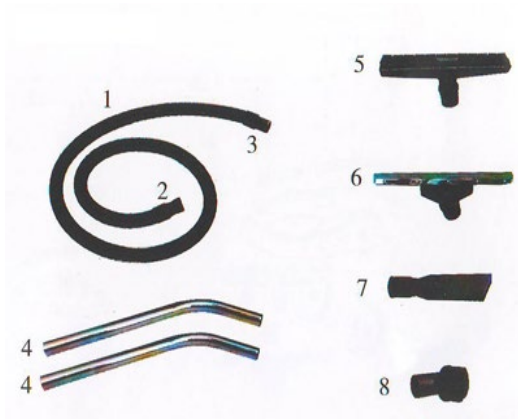
| Position | Beschreibung                                  |
|----------|---|
| 1-3      | Saugschlauch mit Anschlüssen                  |
| 4        | Saugrohr aus Metall 2x                        |
| 5        | Saugaufsatz zum trockenen Saugen              |
| 6        | Saugaufsatz zum nassen Saugen                 |
| 7        | Saugaufsatz zum Saugen von Fugen und Spalten  |
| 8        | Saugaufsatz mit Staubbürste                   |
| 9        | Saugaufsatz zum Saugen von Stuhlbezügen, usw. |

## 403032 - Liste der Teile



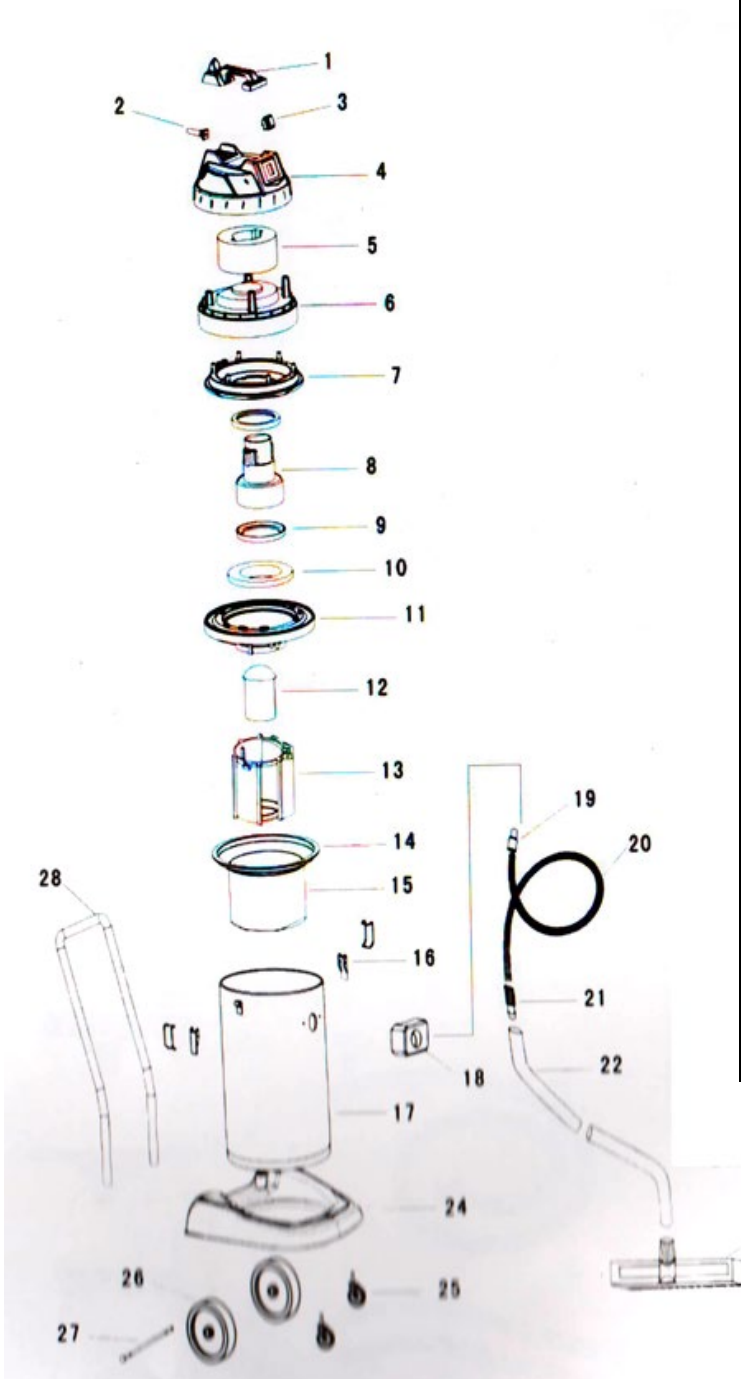
|    |   |
|----|---|
| 1  | Griff aus Kunststoff                                      |
| 2  | Durchgang   |
| 3  | Wippschalter Ein/Aus                                      |
| 4  | Obere Abdeckung   |
| 5  | Luftkammer  |
| 6  | Motorabdeckung  |
| 7  | Motoraufhängung   |
| 8  | Motor   |
| 9  | Gummidichtung   |
| 10 | Luftkammer  |
| 11 | Sockel zur Befestigung des Motors                         |
| 12 | Schwebendes Element                                       |
| 13 | Kammer für die Luftzufuhr                                 |
| 14 | Kreis für Textilfilter                                    |
| 15 | Textilfilter  |
| 16 | Befestigung des Behälters für die aufgesaugte Flüssigkeit |
| 17 | Edelstahlbehälter für die aufgesaugte Flüssigkeit         |
| 18 | Saugschlauch-Befestigung                                  |
| 19 | Anschluss Saugschlauch                                    |
| 20 | Flexibler Saugschlauch                                    |
| 21 | Anschluss Saugschlauch                                    |
| 22 | Saugrohr aus verchromtem Metall                           |
| 23 | Saugdüse  |
| 24 | Kunststoff-Untergestell                                   |
| 25 | Räder   |

## 403033 - Zubehör



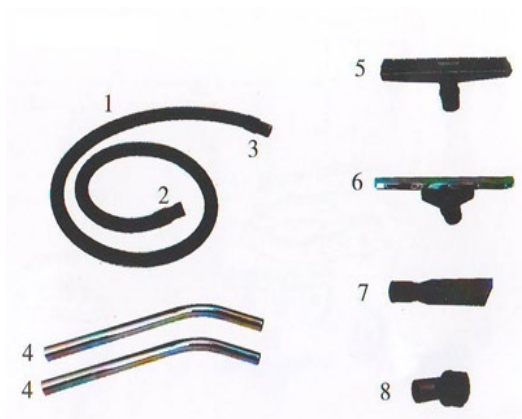
| Position | Beschreibung                                 |
|----------|--|
| 1-3      | Saugschlauch mit Anschlüssen                 |
| 4        | Saugrohr aus Metall 2x                       |
| 5        | Saugaufsatz zum trockenen Saugen             |
| 6        | Saugaufsatz zum nassen Saugen                |
| 7        | Saugaufsatz zum Saugen von Fugen und Spalten |
| 8        | Saugaufsatz mit Staubbürste                  |

## 403033 - Liste der Teile



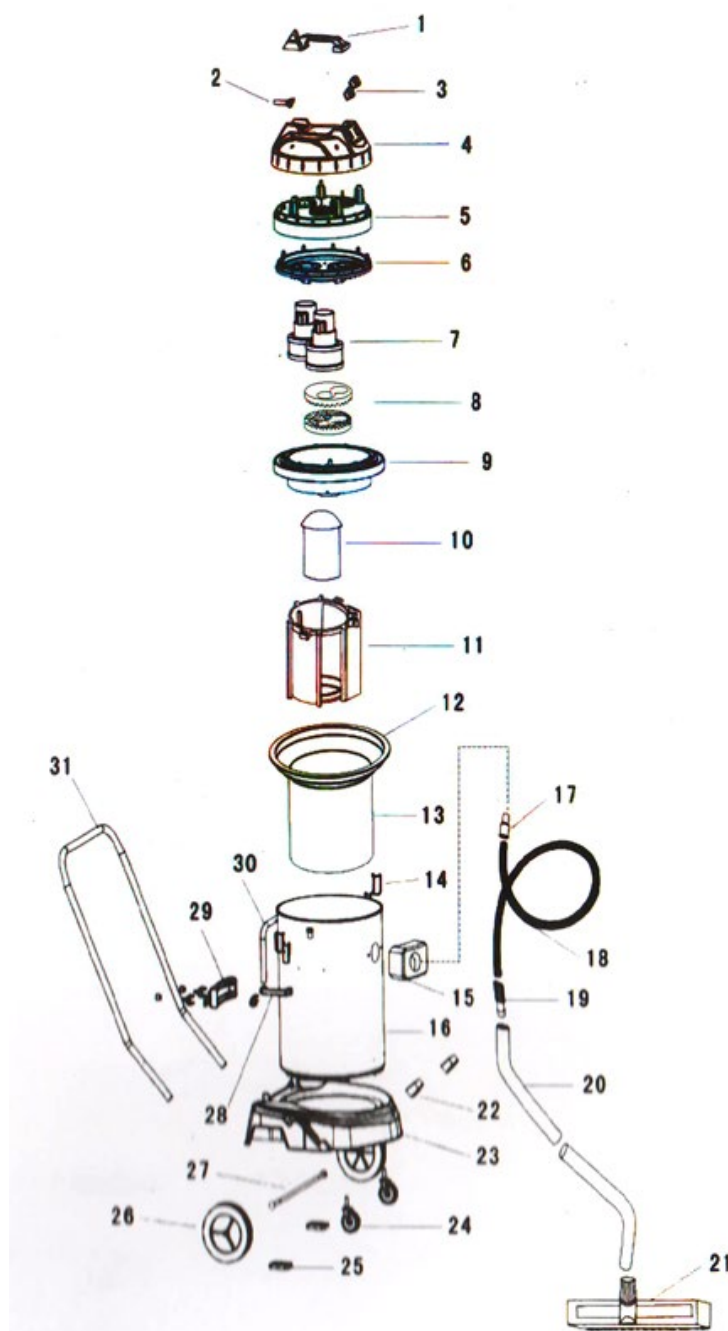
|    |   |
|----|---|
| 1  | Griff aus Kunststoff                                      |
| 2  | Durchgang   |
| 3  | Wippschalter Ein/Aus                                      |
| 4  | Obere Abdeckung   |
| 5  | Luftkammer  |
| 6  | Motorabdeckung  |
| 7  | Motoraufhängung   |
| 8  | Motor   |
| 9  | Motoraufhängung   |
| 10 | Luftkammer  |
| 11 | Sockel zur Befestigung des Motors                         |
| 12 | Schwebendes Element                                       |
| 13 | Kammer für die Luftzufuhr                                 |
| 14 | Kreis für Textilfilter                                    |
| 15 | Textilfilter  |
| 16 | Befestigung des Behälters für die aufgesaugte Flüssigkeit |
| 17 | Edelstahlbehälter für die aufgesaugte Flüssigkeit         |
| 18 | Saugschlauch-Befestigung                                  |
| 19 | Anschluss Saugschlauch                                    |
| 20 | Flexibler Saugschlauch                                    |
| 21 | Anschluss Saugschlauch                                    |
| 22 | Saugrohr aus verchromtem Metall                           |
| 23 | Saugdüse  |
| 24 | Kunststoff-Untergestell                                   |
| 25 | Vorderräder   |
| 26 | Hinterräder   |
| 27 | Hinterradachse  |
| 28 | Griff des Staubsaugerwagens                               |

## 403034 - Zubehör



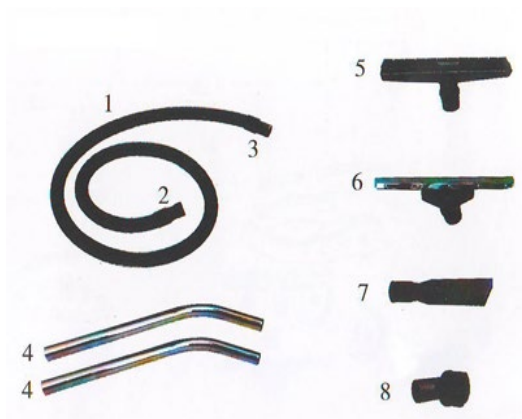
| Position | Beschreibung                                 |
|----------|--|
| 1-3      | Saugschlauch mit Anschlüssen                 |
| 4        | Saugrohr aus Metall 2x                       |
| 5        | Saugaufsatz zum trockenen Saugen             |
| 6        | Saugaufsatz zum nassen Saugen                |
| 7        | Saugaufsatz zum Saugen von Fugen und Spalten |
| 8        | Saugaufsatz mit Staubbürste                  |

## 403034 - Liste der Teile



|    |  |
|----|--|
| 1  | Griff aus Kunststoff   |
| 2  | Durchgang  |
| 3  | Wippschalter Ein/Aus<br>(getrennt für jeden Motor)           |
| 4  | Obere Abdeckung  |
| 5  | Verschluss des Motors  |
| 6  | Motoraufhängung  |
| 7  | Motor  |
| 8  | Luftkammer   |
| 9  | Motoraufhängung  |
| 10 | Schwebendes Element  |
| 11 | Kammer für die Luftzufuhr                                    |
| 12 | Kreis für Textilfilter                                       |
| 13 | Textilfilter   |
| 14 | Befestigung des Behälters für die<br>aufgesaugte Flüssigkeit |
| 15 | Saugschlauch-Befestigung                                     |
| 16 | Edelstahlbehälter für die aufgesaugte<br>Flüssigkeit         |
| 17 | Schlauchmanschette   |
| 18 | Flexibler Saugschlauch                                       |
| 19 | Anschluss Saugschlauch                                       |
| 20 | Saugrohr aus verchromtem Metall                              |
| 21 | Saugdüse   |
| 22 | Halterung des Griffes  |
| 23 | Kunststoff-Untergestell                                      |
| 25 | Vorderräder  |
| 26 | Hinterräder mit Abdeckungen                                  |
| 27 | Hinterradachse   |
| 28 | Griff des Staubsaugerwagens                                  |
| 29 | Griff des Behälters  |
| 30 | Kleiner Griff des Staubsaugerwagens                          |
| 31 | Großer Griff des Staubsaugerwagens                           |

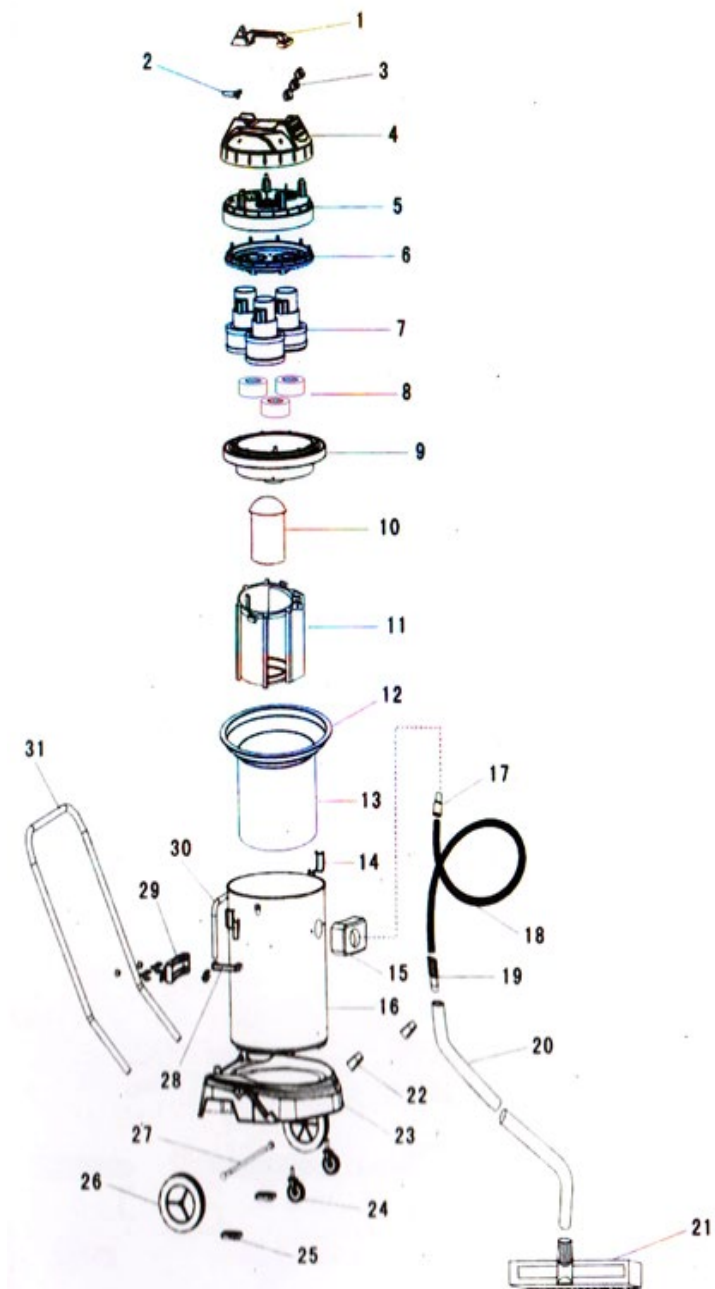
## 403035 - Zubehör



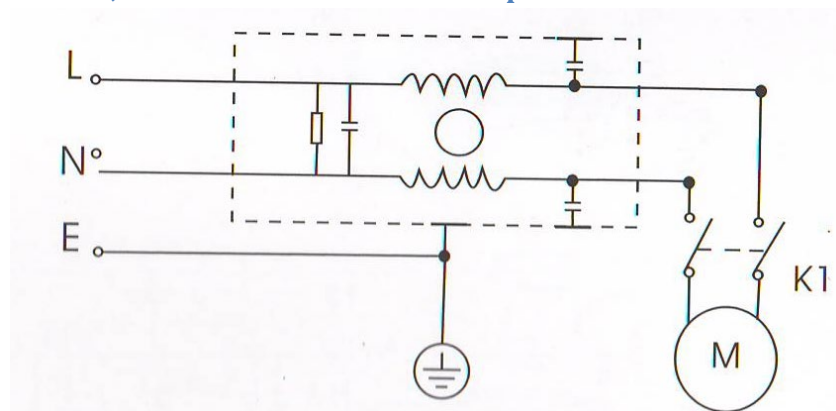
| Position | Beschreibung                                 |
|----------|--|
| 1-3      | Saugschlauch mit Anschlüssen                 |
| 4        | Saugrohr aus Metall 2x                       |
| 5        | Saugaufsatz zum trockenen Saugen             |
| 6        | Saugaufsatz zum nassen Saugen                |
| 7        | Saugaufsatz zum Saugen von Fugen und Spalten |
| 8        | Saugaufsatz mit Staubbürste                  |

## 403035 - Liste der Teile

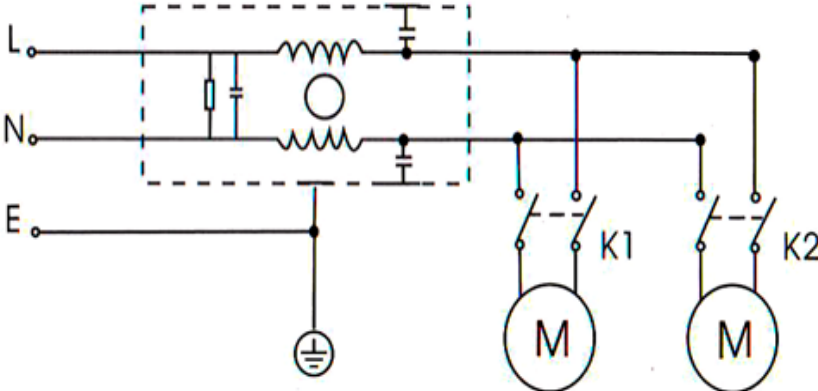
|    |  |
|----|--|
| 1  | Griff aus Kunststoff   |
| 2  | Durchgang  |
| 3  | Wippschalter Ein/Aus<br>(getrennt für jeden Motor)           |
| 4  | Obere Abdeckung  |
| 5  | Verschluss des Motors  |
| 6  | Motoraufhängung  |
| 7  | Motor  |
| 8  | Luftkammer   |
| 9  | Motoraufhängung  |
| 10 | Schwebendes Element  |
| 11 | Kammer für die Luftzufuhr                                    |
| 12 | Kreis für Textilfilter                                       |
| 13 | Textilfilter   |
| 14 | Befestigung des Behälters für die<br>aufgesaugte Flüssigkeit |
| 15 | Saugschlauch-Befestigung                                     |
| 16 | Edelstahlbehälter für die aufgesaugte<br>Flüssigkeit         |
| 17 | Schlauchmanschette   |
| 18 | Flexibler Saugschlauch                                       |
| 19 | Anschluss Saugschlauch                                       |
| 20 | Saugrohr aus verchromtem Metall                              |
| 21 | Saugdüse   |
| 22 | Halterung des Griffes  |
| 23 | Kunststoff-Untergestell                                      |
| 25 | Vorderräder  |
| 26 | Hinterräder mit Abdeckungen                                  |
| 27 | Hinterradachse   |
| 28 | Griff des Staubsaugerwagens                                  |
| 29 | Griff des Behälters  |
| 30 | Kleiner Griff des Staubsaugerwagens                          |
| 31 | Großer Griff des Staubsaugerwagens                           |



403032, 403033 - Elektrischer Schaltplan



403034 - Elektrischer Schaltplan



403035 - Elektrischer Schaltplan

