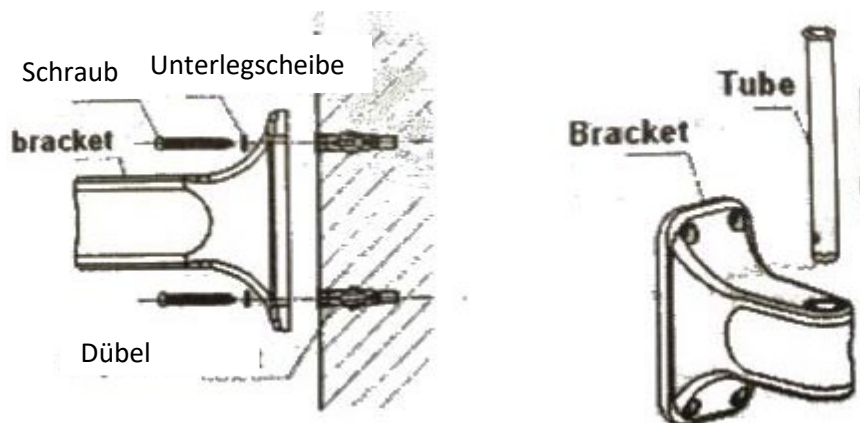


Selbstaufwickelnder Hochdruck-Gartenschlauch 30m mit Trommel – XBW05

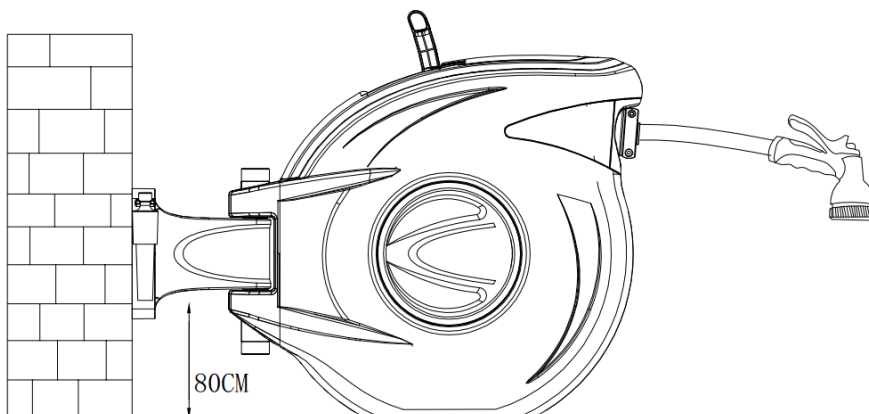
Dieses Produkt besteht aus sehr langlebigen Materialien. Es enthält einen Federmechanismus, mit dem der Schlauch automatisch aufgewickelt werden kann. Der Schlauch darf nicht bis zur maximalen Länge herausgezogen werden – **MINDESTENS EINE WICKLUNG DES SCHLAUCHES MUSS IMMER AUF DER TROMMEL BLEIBEN**. Die Trommel kann um 180° um die eigene Achse gedreht werden.

Produktmontage



1. Bohren Sie zwei M8-Löcher nach Schablone in einer Höhe von 80 cm in die Wand, siehe Bild 3. Wir empfehlen Schrauben mit einer Länge von mindestens 8 cm.
2. Befestigen Sie die Halterung an der Wand und bohren Sie sie fest.
3. Verwenden Sie den Stecker, um die Trommel an der Wandhalterung zu befestigen.
4. Die Trommel muss sich in der Halterung zur Seite bewegen lassen.

Abb. 3



Verwendung der Trommel

Die Trommel enthält einen hochwertigen Luftschlauch/Wasserschlauch/Kabel.

Wickeln Sie den Schlauch nach Gebrauch immer wieder in die Trommel zurück, um seine Lebensdauer zu verlängern. Es wird empfohlen, den Druck im Schlauch abzulassen, bevor Sie ihn drehen, indem Sie die Druckluft/das Wasser aus dem Schlauch ablassen, die Schnellkupplung lösen und die Wasserversorgung abstellen.

Ziehen Sie den Schlauch Kabel niemals über die Ecke eines Raumes/Gebäudes von der Trommel.

Wickeln Sie zunächst die gewünschte Länge ab und bringen Sie dann den Schlauch/das Kabel an die gewünschte Stelle. Wenn der Vorgang abgeschlossen ist, bringen Sie den abgewickelten Schlauch zurück zur Trommel und lagern Sie ihn, indem Sie ihn in die Trommel wickeln.

Überprüfen Sie immer den Schlauchwickelvorgang und lassen Sie den Schlauch beim Aufwickeln nicht gegen andere Gegenstände rutschen und dass sich der Schlauch nicht spontan aufwickelt und auch nach dem Aufwickeln spontan anhält.

So verwenden Sie Ihren neuen Schlauch mit der Trommel

Die Trommel funktioniert nach dem Prinzip der Aufwickelkraft des Federrückzuges, der den Schlauch aufwickelt. Ziehen (wickeln) Sie die gewünschte Länge des Schlauches von der Trommel ab und die Trommel stoppt und verriegelt sich automatisch. Um die Schlauchaufwicklung zu starten, müssen ca. 30 cm des Schlauches herausgezogen (abgewickelt) werden, wodurch das System entriegelt wird, das die Trommel gegen das Aufwickeln gestoppt hat, und die Schlauchaufwicklung der Trommel startet. Wickeln Sie den Schlauch/das Kabel langsamer auf, das Wickelsystem schichtet den Schlauch dann effizienter auf den Zylinder und nutzt den gesamten Zylinderraum. **LASSEN SIE DEN SCHLAUCH/DAS KABEL NIEMALS SPONTAN AUFWICKELN, OHNE KONTROLLE DER WICKELGESCHWINDIGKEIT.** Sollte ein solches Ereignis eintreten, können sich die Schichten kreuzen, wenn der Schlauch/das Kabel in die Trommel aufgerollt wird, und der Schlauch/das Kabel kann nicht vollständig aufgewickelt werden. Anschließend muss der Schlauch/das Kabel in die hinterste Position zurückgezogen und kontrolliert wieder in die Trommel zurückgewickelt werden. Darüber hinaus werden das Wickelloch und der am Schlauch/Kabel befestigte Anschlag durch unkontrolliertes Aufwickeln irreversibel beschädigt.

Wartung

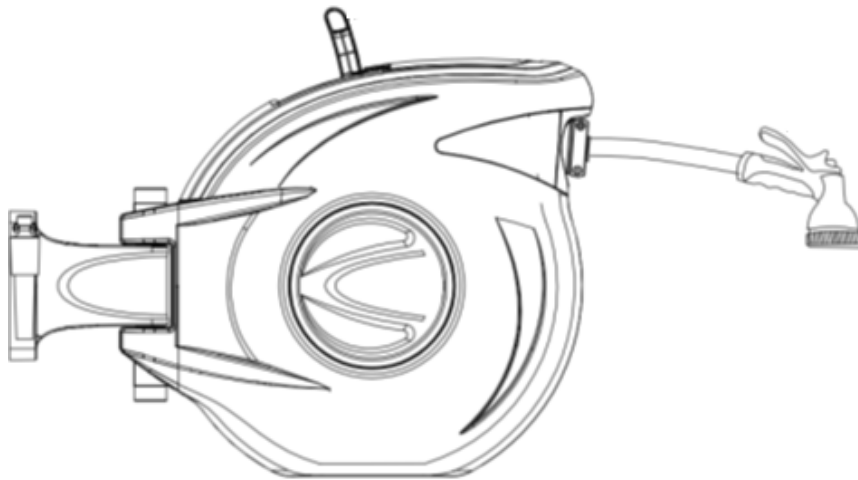
Reinigen Sie die Trommel nicht, indem Sie sie in ein Wasserbad oder ein Bad mit einer anderen Lösung tauchen. Wenn der Schlauch/das Kabel verschmutzt ist, reinigen Sie ihn/es, bevor Sie ihn/es wieder aufwickeln.

Am besten sollte die Trommel in einem Arbeitsumfeld verwendet werden, wo sie vor hohen Temperaturen und plötzlichen Temperaturschwankungen geschützt ist. Es wird empfohlen, die Trommel im Winter nicht im Freien zu lassen.

Wenn die Trommel nicht verwendet wird, empfiehlt es sich, den Schlauch/das Kabel vollständig in die Trommel aufzuwickeln.

Warnung: Greifen Sie niemals in das Innere der Trommel. Unprofessionelle Eingriffe führen zum Erlöschen der Produktgarantie, sie können das Innere der Trommel ernsthaft beschädigen oder sogar schwere Verletzungen verursachen.

Verwendung



1. Ziehen Sie am Schlauchende. Beim Ziehen hören Sie die Zähne der Trommel, die die Funktion haben, den Schlauch **3x pro Meter** zu stoppen.
2. Wenn Sie den gesamten Schlauch herausgezogen haben, versuchen Sie nicht, ihn noch weiter heraus zu ziehen, da sonst die Gefahr einer irreversiblen Beschädigung des Produktes besteht. Dieser Schaden fällt nicht unter die Garantie.
3. Halten Sie beim Aufwickeln des Schlauches das Ende fest und wickeln Sie den Schlauch **langsam** in das Gehäuse zurück. Lassen Sie den Schlauch nicht los, da Sie sonst Verletzungen und irreversible Schäden am Produkt riskieren.

Fehlerbehebung

Das häufigste Problem beim Umgang mit diesem Produkt ist das zu starke Herausziehen des Schlauches aus der Trommel. Dieses Problem tritt auf, wenn am Schlauch gezogen wird, auch wenn dieser vollständig ausgezogen ist.

Wir empfehlen 2 Lösungen für dieses Problem

1. Halten Sie den Schlauch **an der gelben Markierung** fest und versuchen Sie diesen kurzen seitlichen Bewegungen wieder aufzurollen.
2. Legen Sie die ganze Trommel auf die rechte Seite. Ziehen Sie am Schlauch, bis er sich wieder aufrollt.

Betriebsdruck: 8bar