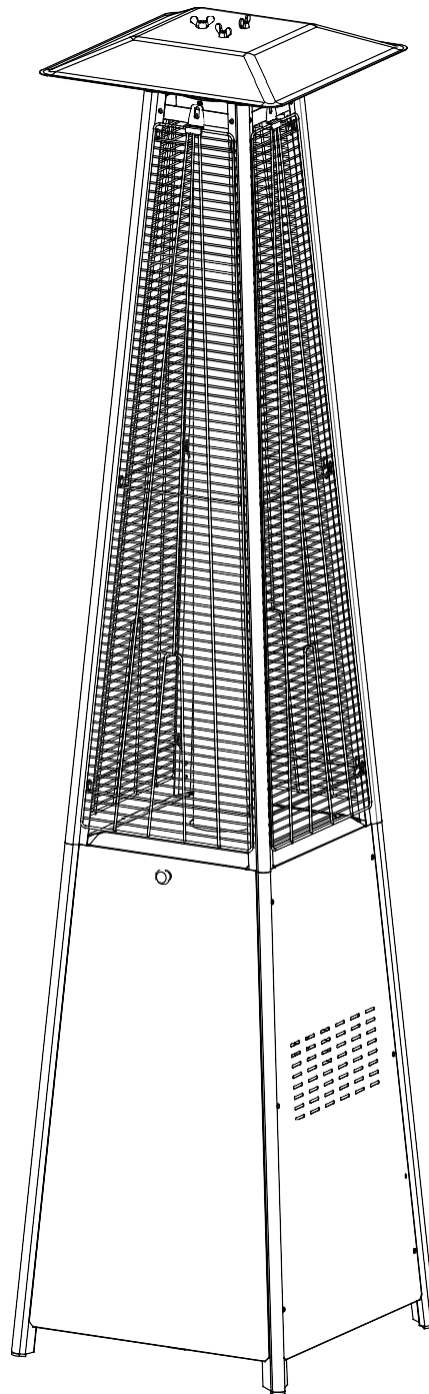


# Montage- und Gebrauchsanleitung

(929004)



Bewahren Sie das Handbuch zum späteren Nachschlagen auf

## GRUNDSÄTZE DES SICHEREN UMGANGS

BEVOR SIE DEN HEIZPILZ VERWENDEN, MACHEN SIE SICH BITTE MIT DEN FOLGENDEN SICHERHEITSGRUNDSÄTZEN VERTRAUT:

### **FÜR IHRE SICHERHEIT**

Wenn Sie Gas riechen:

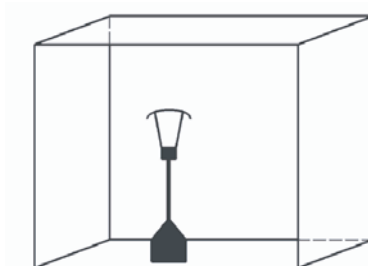
1. Schalten Sie sofort die Gaszufuhr zum Gerät ab.
2. Löschen Sie alle offenen Feuer in der Nähe.
3. Wenn der Geruch anhält, rufen Sie sofort Ihren Gasversorger oder die Feuerwehr an.

### **FÜR IHRE SICHERHEIT**

1. Lagern oder verwenden Sie kein Benzin oder andere brennbare gasförmige und flüssige Substanzen in der Nähe dieses oder eines anderen Gerätes.
2. Gasflaschen, die nicht gerade angeschlossen sind und verwendet werden, dürfen nicht in der Nähe dieses oder eines anderen Gerätes aufbewahrt werden.

## **WARNUNG**

- 1) Das Produkt sollte nur im Freien oder in gut belüfteten Räumen verwendet werden.
- 2) Im Fall eines gut belüfteten Raumes muss der Bereich seiner Wände jedoch zu mindestens 25 % frei und mit der Außenumgebung verbunden sein.
- 3) Die Fläche der Wände ist die Summe der Flächen aller Begrenzungswände des Raumes.



**WARNUNG:** Unsachgemäße Installation, Einstellung, Eingriff oder Wartung können zu Personen- oder Sachschäden führen. Bevor Sie dieses Gerät installieren und warten, lesen Sie die Anweisungen für die Installation, den Betrieb und die Wartung sorgfältig durch.

## **WARNUNG**

### **Bitte lesen Sie diese Anweisungen vor der Installation.**

- Die Installation dieses Gerätes und die Lagerung von Gasflaschen müssen den geltenden Vorschriften entsprechen.
  - Decken Sie die Lüftungsschlitze an der Abdeckung der Flasche nicht ab.
  - Bewegen Sie das Gerät nicht, während es in Betrieb ist.
  - Bevor Sie das Gerät bewegen, schließen Sie das Ventil an der Gasflasche oder am Regler.
  - Das Rohr oder der flexible Schlauch muss in den vorgeschriebenen Abständen ausgetauscht werden.
  - Verwenden Sie nur den vom Hersteller angegebenen Typ von Gas und Gasflaschen.
  - Die LPG Flasche für die Verwendung mit diesem Heizpilz muss die folgenden Anforderungen erfüllen:  
Kaufen Sie nur LPG Flaschen mit diesen erforderlichen Abmessungen:  
Durchmesser: 31,8 cm. Höhe: 58 cm. Maximales Volumen: 15 kg.
  - Bei starkem Wind ist darauf zu achten, dass das Gerät nicht kippt. Halten Sie einen Abstand von mindestens 1 m zwischen dem Gerät und der Gasflasche ein.
  - Die Einspritzdüse dieses Gerätes ist nicht abnehmbar, sie wurde ab Werk fest installiert. Das Gerät ermöglicht keine Änderung des Gasdrucks.
  - Schließen Sie keine Gasflasche ohne Regler an das Gerät an.
- Verwenden Sie nur den in der Anleitung angegebenen Gastyp und die angeführten Gasflaschen.

Geeignete Druckregler (gemäß EN16129:2013 und lokalen Vorschriften) je nach Gerätekategorie:

Verwenden Sie einen 30-mbar-Regler für Butan/Propan, Kategorie I3B/P(30). Verwenden Sie einen 30-mbar-Regler für Butan, Kategorie I3+(28-30/37). Verwenden Sie einen 37-mbar-Regler für Propan, Kategorie I3+(28-30/37). Verwenden Sie einen 50-mbar-Regler für Butan/Propan, Kategorie I3B/P(50). Es wird empfohlen, einen flexiblen Schlauch gemäß EN16436 zu verwenden: 2014.

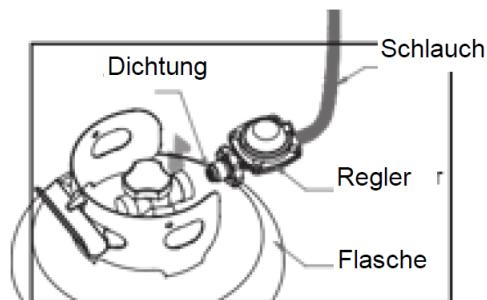
# INHALT

Hinweis .....	1
Aufstellung des Heizpilzes.....	2
Gasanforderungen .....	2
Dichtheitsprüfung.....	2
Betrieb und Lagerung .....	3
Reinigung und Wartung .....	4
Teile und Spezifikationen .....	4
Montageteile und Zusammenbau .....	6
Fehlerbehebung.....	14

# ACHTUNG

## BITTE LESEN SIE DIE FOLGENDEN SICHERHEITSHINWEISE VOR DEM GEBRAUCH SORGFÄLTIG DURCH.

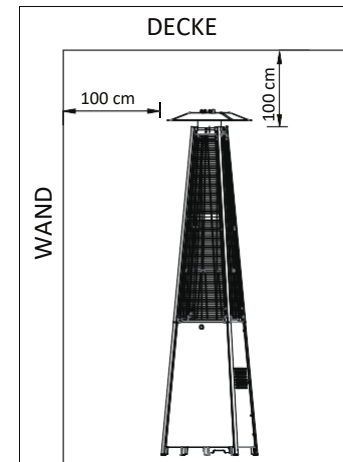
- Verwenden Sie den Heizpilz nicht zum Heizen von Innenräumen, da dies zu Personen- oder Sachschäden führen kann. Dieser Heizpilz ist nicht für den Einsatz in Freizeitfahrzeugen und/oder Booten geeignet.
- Installation und Reparaturen müssen von einem qualifizierten Fachmann durchgeführt werden.
- Unsachgemäße Installation, Einstellung oder Eingriff kann zu Personen- oder Sachschäden führen. Versuchen Sie nicht, den Heizpilz in irgendeiner Weise zu modifizieren.
- Ersetzen oder tauschen Sie den Regulator niemals durch einen anderen als den vom Hersteller empfohlenen Typ. Lagern oder verwenden Sie kein Benzin oder andere brennbare gasförmige oder flüssige Substanzen in der Nähe des Heizpilzes. Vor der Verwendung sollten das gesamte Gassystem, der Schlauch, der Regler, der Zündbrenner und der Hauptbrenner mindestens einmal jährlich von einem qualifizierten Fachmann auf Leckagen oder Beschädigungen überprüft werden.
- Alle Dichtheitsprüfungen sollten mit einer Seifenlösung durchgeführt werden. Führen Sie niemals eine Dichtheitsprüfung mit offener Flamme durch.
- Verwenden Sie den Heizpilz erst, wenn alle Befestigungselemente überprüft wurden.
- Wenn Sie Gas riechen, schließen Sie sofort das Gasventil. Schließen Sie das Ventil an der Gasflasche. Im Fall einer Leckage des Schlauch- und Regleranschlusses: Ziehen Sie die Verbindung fest und wiederholen Sie die Dichtheitsprüfung. Wenn die Blasenbildung anhält, reklamieren Sie den Schlauch beim Verkäufer. Im Fall einer Leckage des Reglers und des Flaschenventilgelenks: Trennen, wieder anschließen und die Dichtheitsprüfung wiederholen. Wenn die Blasenbildung nach mehreren wiederholten Versuchen anhält, das Ventil der Flasche defekt ist, muss es beim Verkäufer reklamiert werden. Bewegen Sie den Heizpilz nicht, während er in Betrieb ist.
- Bewegen Sie den Heizpilz nach dem Ausschalten nicht, bis er abgekühlt ist. Halten Sie die Belüftungsöffnung an der Abdeckung der Flasche frei, durchlässig und sauber, ohne Ablagerungen.
- Lackieren Sie nicht die Abdeckung des Brenners, das Bedienfeld oder den oberen Reflektor.
- Der Bedienteil, Brenner und die Belüftungskanäle des Heizpilzes müssen sauber gehalten werden. Je häufiger Sie den Heizpilz verwenden, um so öfter muss dieser gereinigt werden.
- Die LPG Flasche muss geschlossen werden, wenn den Heizpilz nicht verwendet wird. Überprüfen Sie den Heizpilz sofort, wenn eines der folgenden Ereignisse eintritt:
  - Wenn der Heizpilz nicht die gewünschte Temperatur erreicht.
  - Wenn während des Betriebes ein knisterndes Geräusch vom Brenner zu hören ist (ein leichtes Geräusch beim Erlöschen des Brenners ist normal).
  - Wenn Sie Gas riechen und der obere Teil der Brennerflamme stark gelb gefärbt ist.
- Der LPG Regler und die Verbindungsschläuche dürfen nicht in Laufbereiche eindringen, in denen jemand über den Schlauch stolpern könnte, oder an Stellen, an denen die Gefahr einer versehentlichen Beschädigung des Schlauches besteht.
- Alle Abdeckungen oder Schutzvorrichtungen, die während der Wartung des Heizpilzes entfernt wurden, müssen vor der Wiederinbetriebnahme an ihren Platz zurückgebracht werden. Erwachsene und Kinder müssen den Kontakt mit stark erhitzten Oberflächen vermeiden, die Teile der Kleidung verbrennen oder entzünden können.
- Kinder, die sich in der Nähe des Heizpilzes bewegen, müssen ständig beaufsichtigt werden. Kleidungsstücke oder andere brennbare Materialien dürfen nicht an oder in der Nähe des Heizpilzes aufgehängt oder platziert werden. Tauschen Sie die Gasflasche immer in einem gut belüfteten Bereich und fern von möglichen Zündquellen aus (Kerzen, Zigaretten, andere Flammen erzeugende Geräte usw.).
- Überprüfen Sie den korrekten Einbau- und Funktionszustand der Dichtung des Reglers, siehe Abbildung rechts.
- Halten Sie die Belüftungsöffnungen an der Abdeckung der Gasflasche immer frei.
- Drehen Sie nach Gebrauch die Gaszufuhr ab, indem Sie das Ventil an der Gasflasche oder dem Regler schließen.
- Wenn ein Gasleck auftritt, das Gerät nicht verwenden. Wenn während des Betriebes ein Leck auftritt, unterbrechen Sie sofort die Gaszufuhr und schalten Sie das Gerät erst wieder ein, wenn Sie die Ursache identifiziert und das Problem behoben haben.
- Überprüfen Sie den Schlauch mindestens einmal im Monat, bei jedem Wechsel der Gasflasche und auch vor jedem ersten Gebrauch nach längerer Zeit.
- Wenn Sie Risse, Sprünge oder andere Anzeichen von Materialermüdung am Schlauch feststellen, ersetzen Sie den Schlauch durch einen neuen, gleich langen Schlauch des gleichen Typs.
- Die Verwendung dieses Gerätes in geschlossenen Räumen kann gefährlich sein und ist daher **VERBOTEN**.
- Lesen Sie vor der Verwendung des Gerätes die Gebrauchsanweisung. Die Installation des Gerätes muss in Übereinstimmung mit den Anweisungen und den örtlichen Vorschriften erfolgen.
- Verbinden Sie den Regler mit der Flasche und den Schlauch mit dem Regler, siehe Abbildung oben. Dieses Produkt enthält kleine Batterien. Beim Verschlucken dieser kleinen Batterien besteht Erstickungsgefahr. Wenn die Batterie verschluckt oder eingeatmet wird, suchen Sie sofort einen Arzt auf. Lassen Sie diese kleinen Batterien nicht in die Hände von Kindern gelangen.



Verbindung des Schlauchs mit dem Regler  
und Verbindung des Reglers mit der Flasche

## AUFSTELLUNG DES HEIZPILZES

- Der Heizpilz ist in erster Linie nur für Außenbereiche bestimmt.
- Sorgen Sie immer für ausreichende Belüftung mit Frischluft.
- Halten Sie immer einen ausreichenden Abstand zu ungeschützten brennbaren Materialien ein, d. h. mindestens 100 cm über dem Heizpilz und 100 cm an den Seiten. Das Heizgerät muss auf einer ebenen und festen Oberfläche aufgestellt werden.
- Verwenden Sie den Heizpilz niemals in einer explosionsgefährdeten Umgebung, z. B. in Bereichen, in denen Benzin oder andere brennbare Gase und Flüssigkeiten vorhanden sind.
- Um den Heizpilz vor starkem Wind zu schützen, verankern Sie den Sockel mit Hilfe von Schrauben fest im Boden.



## GASANFORDERUNGEN

- Verwenden Sie nur Propan, Butan oder Gemische daraus.
- Der verwendete Druckregler und der Zuleitungsschlauch müssen den örtlichen Vorschriften und Normen entsprechen. Die Art der Installation muss den örtlichen Vorschriften oder, falls keine solchen Vorschriften bestehen, den Normen für die Lagerung und Handhabung von Flüssiggasen entsprechen.
- Eine verbeulte, verrostete oder anderweitig beschädigte Propangasflasche kann gefährlich sein und muss vom Zulieferer überprüft werden. Verwenden Sie auf keinen Fall eine Flasche mit einem beschädigten Ventilanschluss.
- Die Konstruktion der Flasche muss so beschaffen sein, dass die Dämpfe während des Betriebes aus der Flasche entweichen können. Schließen Sie auf keinen Fall eine Flasche ohne Regler an das Heizgerät an.

## DICHTHEITSPRÜFUNG

Die Gasanschlüsse des Heizpilzes werden werkseitig einer Dichtheitsprüfung unterzogen, bevor dieser ausgeliefert wird. Am Aufstellungsort muss eine vollständige Dichtheitsprüfung des Gaskreislaufes durchgeführt werden, um mögliche Störungen durch unsachgemäße Behandlung beim Transport oder Einwirkung von zu hohem Druck auf den Heizpilz zu vermeiden.

- Stellen Sie eine Seifenlösung aus einem Teil Flüssigwaschmittel und einem Teil Wasser her. Die Seifenlösung kann mit einem Vernebler, Pinsel oder Tuch aufgetragen werden. Im Fall eines Lecks beginnen sich an dieser Stelle Seifenblasen zu bilden.
- Die für diesen Test verwendete Flasche muss voll sein.
- Stellen Sie sicher, dass das Sicherheitsregelventil geschlossen ist. Öffnen Sie die Gaszufuhr.
- Wenn Sie ein Leck feststellen, schalten Sie die Gaszufuhr ab. Ziehen Sie alle undichten Befestigungselemente fest, öffnen Sie die Gaszufuhr und wiederholen Sie den Test.
- Während der Dichtheitsprüfung ist Rauchen strengstens verboten.

## BETRIEB UND LAGERUNG

### SO SCHALTEN SIE DEN HEIZPILZ EIN

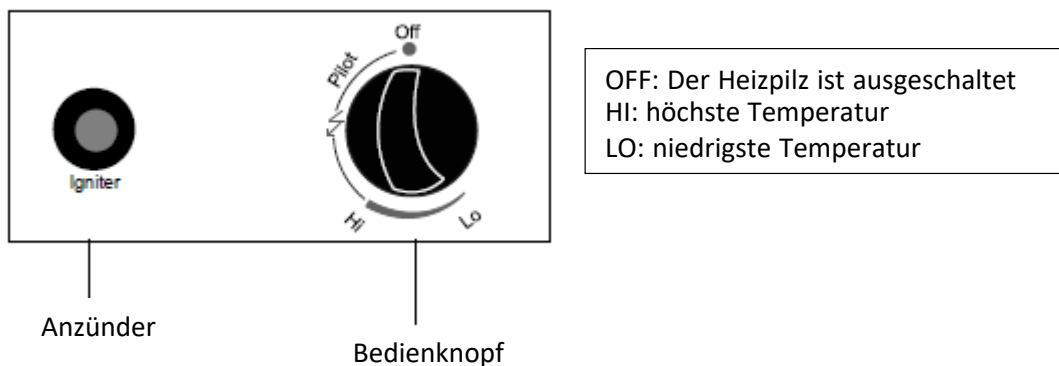
1. Öffnen Sie das Ventil der Gaszufuhr an der Gasflasche vollständig.
2. Drücken und drehen Sie den Bedienknopf in die Position PILOT (90° gegen den Uhrzeigersinn).
3. Halten Sie den Bedienknopf 60 Sekunden lang gedrückt. Halten Sie den Bedienknopf gedrückt und drücken Sie die Zündtaste (IGNITER) mehrmals, bis der Zündbrenner zündet. Sobald der Zündbrenner zündet, lassen Sie den Bedienknopf los.

Anmerkung:

- Wenn Sie gerade eine neue Gasflasche angeschlossen haben, warten Sie bitte mindestens eine Minute, bis die Gasleitung durch die Öffnung des Zündbrenners entlüftet wird.
  - Wenn Sie während dem Zündvorgang den Zündknopf (IGNITER) drücken, müssen Sie den Bedienknopf ständig gedrückt halten. Sobald der Zündbrenner zündet, können Sie den Bedienknopf loslassen.
  - Wenn der Zündbrenner nicht zündet oder wieder erlischt, wiederholen Sie Schritt 3.
4. Drehen Sie nach dem Zünden des Zündbrenners den Bedienknopf in die Position MAX. Lassen Sie ihn mindestens 5 Minuten oder länger in dieser Position, bevor Sie den Knopf in die gewünschte Temperaturposition drehen.

### So schalten Sie den Heizpilz aus

1. Drehen Sie den Bedienknopf in die Position PILOT.
2. Drücken und drehen Sie den Bedienknopf in die Position OFF.



3. Schließen Sie das Gaseinlassventil an der Gasflasche vollständig.

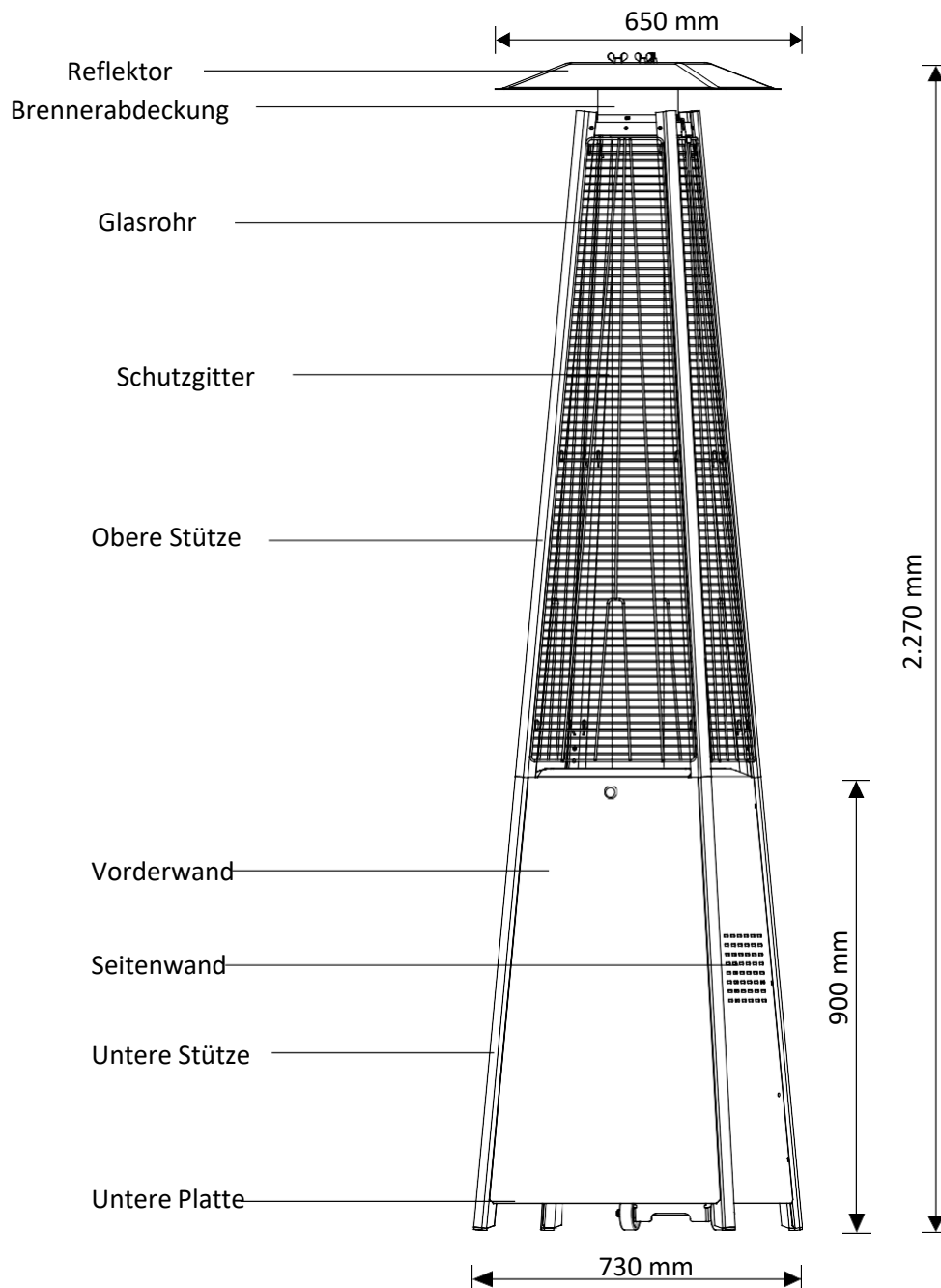
### Lagerung

1. Schließen Sie nach Gebrauch und im Fall einer Störung immer das Gasventil an der Gasflasche.
2. Trennen Sie den Druckregler und den Schlauch.
3. Überprüfen Sie die Gasflasche auf Undichtigkeiten und stellen Sie sicher, dass sie nicht beschädigt ist. Wenn Sie den Verdacht haben, dass die Flasche beschädigt ist, tauschen Sie sie bei Ihrem Gasflaschenhändler aus.
4. Lagern Sie LPG Flaschen niemals in unterirdischen Räumen oder an Orten ohne ausreichende Belüftung.

## REINIGUNG UND WARTUNG

- Wischen Sie die glatten Oberflächen mit einem weichen, feuchten Tuch ab. Reinigen Sie den Heizpilz nicht mit brennbaren oder ätzenden Mitteln.
- Entfernen Sie Schmutz vom Brenner, damit er sauber bleibt und sicher zu verwenden ist.
- Wenn der Heizpilz nicht verwendet wird, decken Sie den Brenner mit der optionalen Schutzabdeckung ab.

## TEILE UND SPEZIFIKATIONEN





### A. Konstruktion und Eigenschaften

- Tragbarer Terrassen-/Gartenheizer mit Gasflaschenabdeckung.
- Gehäuse aus Stahl mit Pulverbeschichtung oder aus Edelstahl.
- Gasschlauchanschlüsse mit Metallschelle (Schraubverschlüsse für den deutschen Markt).
- Abstrahlung von Wärme mittels eines Reflektors.

### B. Spezifikationen

- Verwenden Sie nur Propan, Butan oder Gemische daraus.
- Max. Leistung: 13.000 W
- Min. Leistung: 5.000 W
- Verbrauch:

GERÄTEKATEGORIE:	I <sub>3</sub> +(28-30/37)		I <sub>3</sub> B/P(30)	I <sub>3</sub> B/P(50)	I <sub>3</sub> B/P(37)
GASART:	Butan	Propan	Butan, Propan oder Gemische daraus	Butan, Propan oder Gemische daraus	Butan, Propan oder Gemische daraus
GASDRUCK:	28 bis 30 mbar	37 mbar	30 mbar	50 mbar	37 mbar
AUSGANGSDRUCK DES REGLERS:	30 mbar	37 mbar	30 mbar	50 mbar	37 mbar

- Verwenden Sie den richtigen Regler mit Ausgangsdruck gemäß der oben angeführten Tabelle.

### C. Tabelle des Injektors

GERÄTEKATEGORIE:	I <sub>3</sub> +(28-30/37)		I <sub>3</sub> B/P(30)	I <sub>3</sub> B/P(50)	I <sub>3</sub> B/P(37)
GASART:	Butan	Propan	Butan, Propan oder Gemische daraus	Butan, Propan oder Gemische daraus	Butan, Propan oder Gemische daraus
GASDRUCK:	28 bis 30 mbar	37 mbar	30 mbar	50 mbar	37 mbar
GESAMTE HEIZLEISTUNG (Hs): (Qn)	13 kW (G30:945 g/h; G31:929 g/h)				
GRÖSSE DES INJEKTORS:	1,88 mm für den Hauptbrenner 0,18 mm für den Zündbrenner			1,55 mm für den Hauptbrenner 0,18 mm für den Zündbrenner	1,65 mm für den Hauptbrenner 0,18 mm für den Zündbrenner
Die Markierung auf der Einspritzdüse, z. B. 1,88, gibt an, dass die Größe der Einspritzdüse 1,88 mm beträgt.					

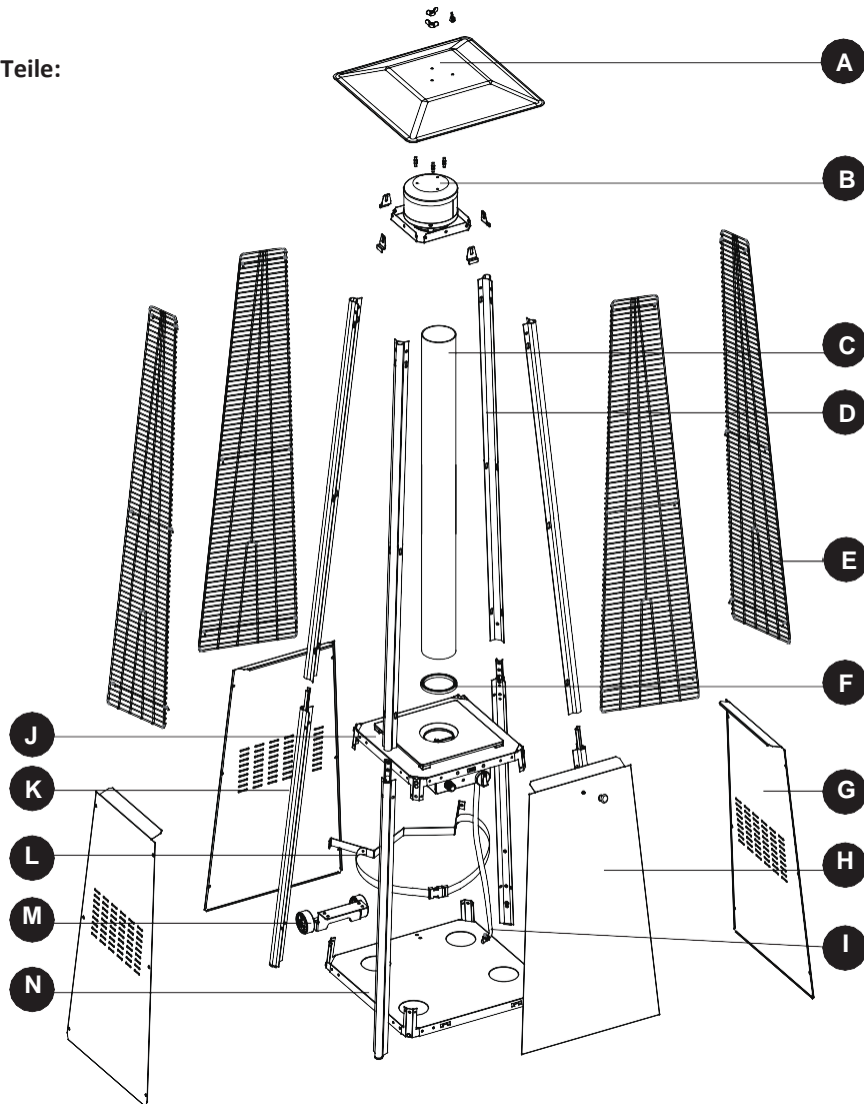
- Die Schlauch- und Reglerbaugruppe muss den örtlichen Vorschriften und Normen entsprechen.
- Der Ausgangsdruck des Reglers muss der entsprechenden Gaskategorie in der Einspritzventiltabelle entsprechen.
- Das Gerät erfordert einen zugelassenen Schlauch mit einer Länge von 0,6 m.

## MONTAGETEILE

### Notwendige Werkzeuge:

- Mittelgroßer Kreuzschlitzschraubendreher
- Sprühflasche mit Seifenlösung zur Dichtheitsprüfung

### Liste der Teile:


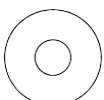
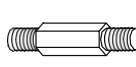
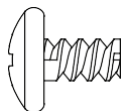
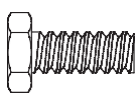

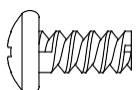

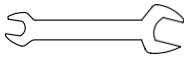
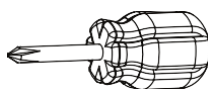

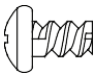
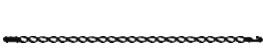

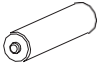


TEIL	BESCHREIBUNG	STK
A	Reflektor	1
B	Brennerabdeckung	1
C	Glasrohr	1
D	Obere Stütze	4
E	Schutzgitter	4
F	Schwarzer Silikonring	1
G	Seitenwand	3
H	Vorderwand	1
I	Gasschlauch	1
J	Bedienteil	1
K	Untere Stütze	4

TEIL	BESCHREIBUNG	STK
L	Riemen	1
M	Rollen	1
N	Untere Platte	1

## MONTAGETEILE

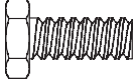

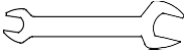
### LISTE DER TEILE

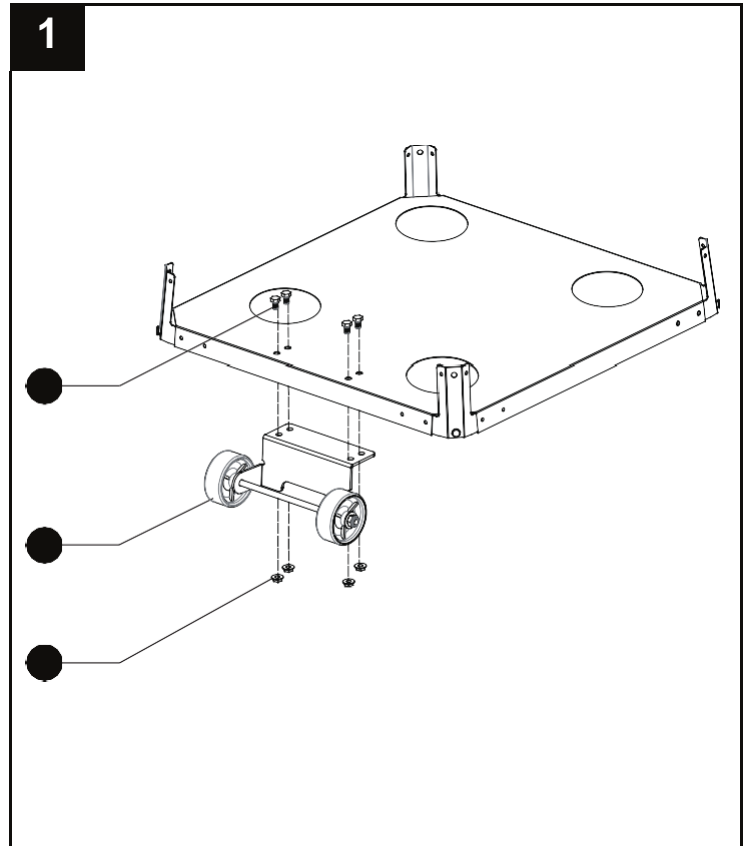
- |  |  |   |  |  |  |
|--|--|---|--|--|--|
| <p><b>AA</b> <br/>Flügelmutter<br/>Stk: 3</p>       | <p><b>BB</b> <br/>Kleine flache<br/>Unterlegscheib<br/>e <math>\Phi 6</math><br/>Stk: 6</p> | <p><b>CC</b> <br/>Abstandhalter<br/>Stk: 3</p>         | <p><b>DD</b> <br/>Schraube<br/>3/16" Stk: 42</p>                    | <p><b>EE</b> <br/>Bolzen M6×12<br/>Stk: 4</p> | <p><b>FF</b> <br/>Flanschmutter<br/>M6<br/>Stk: 4</p> |
| <p><b>GG</b> <br/>Schraube<br/>M5×12<br/>Stk: 6</p> | <p><b>HH</b> <br/>Befestigungskons<br/>ole Stk: 4</p>                                       | <p><b>II</b> <br/>Schlüssel<br/>Stk: 1</p>             | <p><b>JJ</b> <br/>Kreuzschlitzsch<br/>ra ubendreher<br/>Stk: 1</p> | <p><b>KK</b> <br/>Knopf<br/>Stk: 1</p>        | <p><b>LL</b> <br/>Schraube<br/>M4×6<br/>Stk: 1</p>    |
| <p><b>MM</b> <br/>Kette<br/>Stk: 1</p>              | <p><b>NN</b> <br/>Anzünder mit Stiel Stk: 1</p>   | <p><b>OO</b> <br/>AA-Batterie (1,5 V)<br/>Stk: 1</p> |  |  |  |

## MONTAGE

1. Befestigen Sie die Lenkrollen mit 4 Schrauben M6×12 und 4 Flanschmutter M6 an der Bodenplatte.

### Erforderliche Teile

- EE Bolzen M6×12  × 4
- FF Flanschmutter M6  × 4
- II Schlüssel  × 1



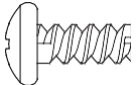
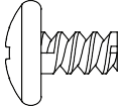
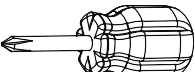
2-1. Schrauben Sie den Druckknopfschalter ab, legen Sie die kleine Batterie ein und schrauben Sie den Schalter wieder an.

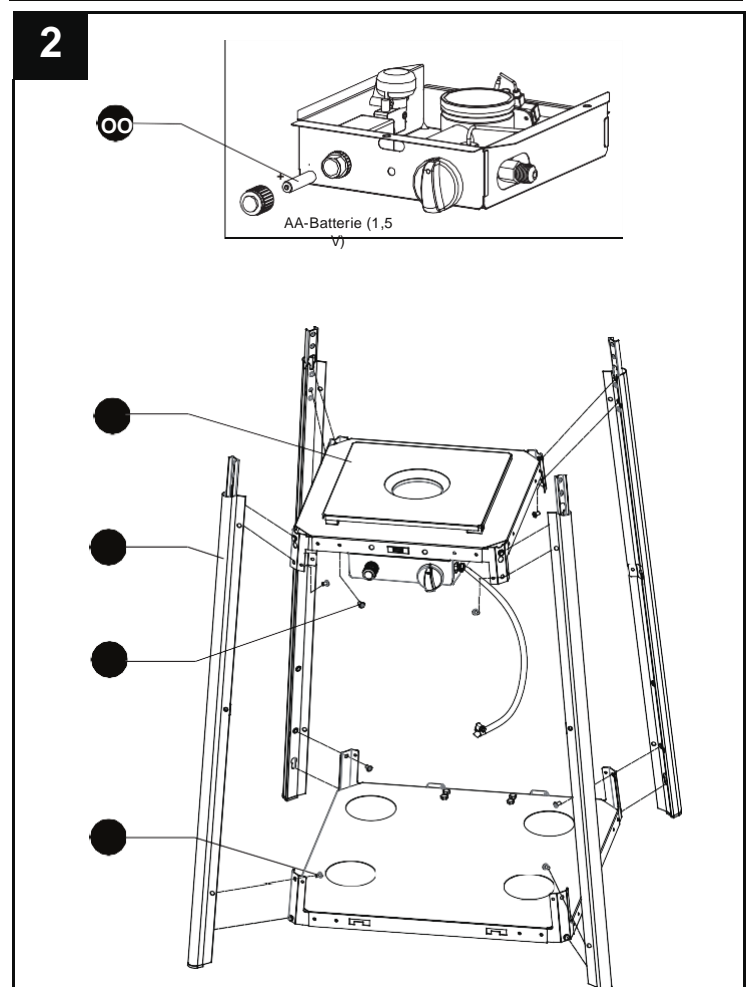
2-2. Stecken Sie die Stifte des Sockels in die Löcher der unteren Stützen und sichern Sie sie indem Sie sie zusammendrücken. Befestigen Sie die unteren Stützen mit 4 Schrauben M5×12 am Sockel.

Stecken Sie die Stifte des Bedienteils in die Löcher der oberen Stützen und sichern Sie sie indem Sie sie zusammendrücken. Befestigen Sie die oberen Stützen mit 4 3/16"-Schrauben am Bedienteil.

3/16"-Schrauben am Bedienteil.

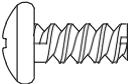
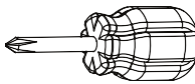
### Erforderliche Teile

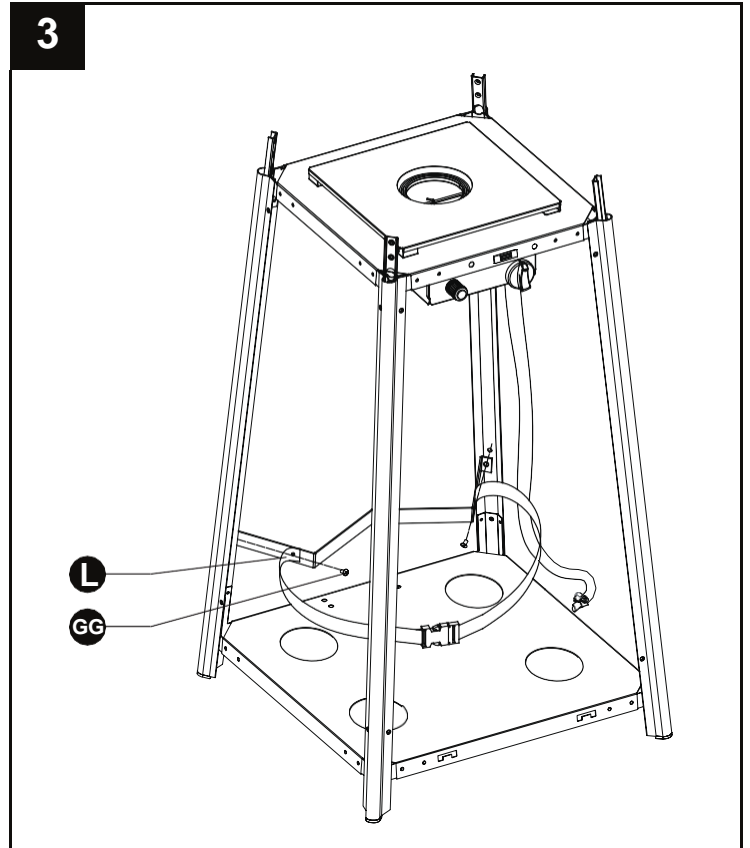
- GG Schraube M5×12  × 4
- DD Schraube 3/16"  × 4
- JJ Kreuzschraubenzieher  × 1



3. Montieren Sie den Riemen.  
Befestigen Sie den Riemen mit 2 Schrauben M5×12 an den 2 unteren Stützen hinter der vorderen Tür.

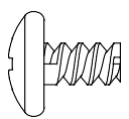
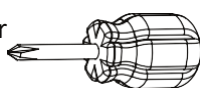
**Erforderliche Teile**

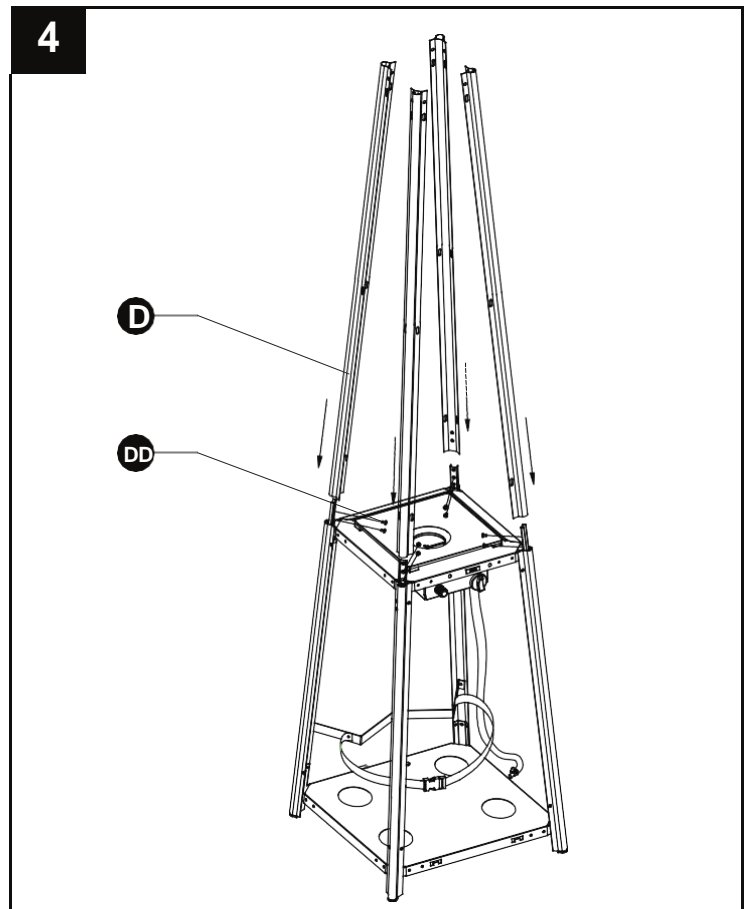
- GG** Schraube M5×12  × 2
- JJ** Kreuz-schraubenzieher  × 1



4. Montieren Sie die mittlere Stütze. Schieben Sie die 4 oberen Stützen auf die unteren Stützen. Mit 8 3/16"-Schrauben befestigen.

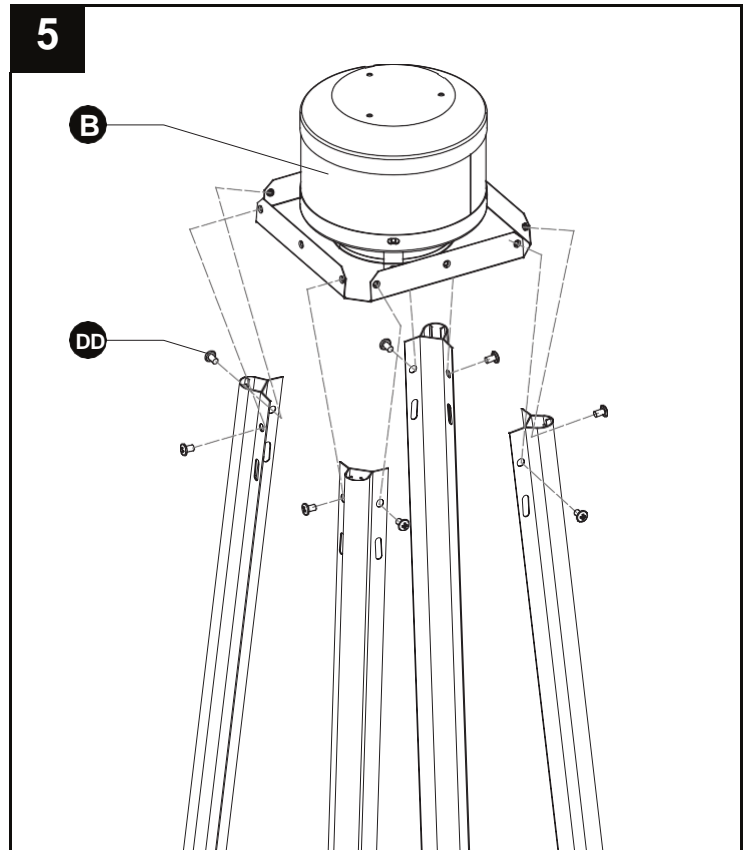
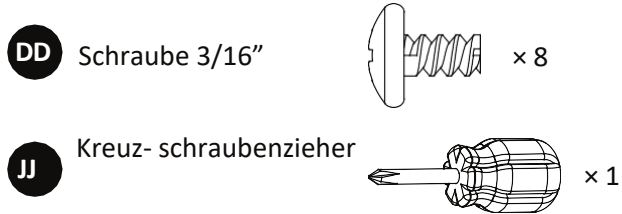
**Erforderliche Teile**

- DD** Schraube 3/16"  × 8
- JJ** Kreuz-schraubenzieher  × 1



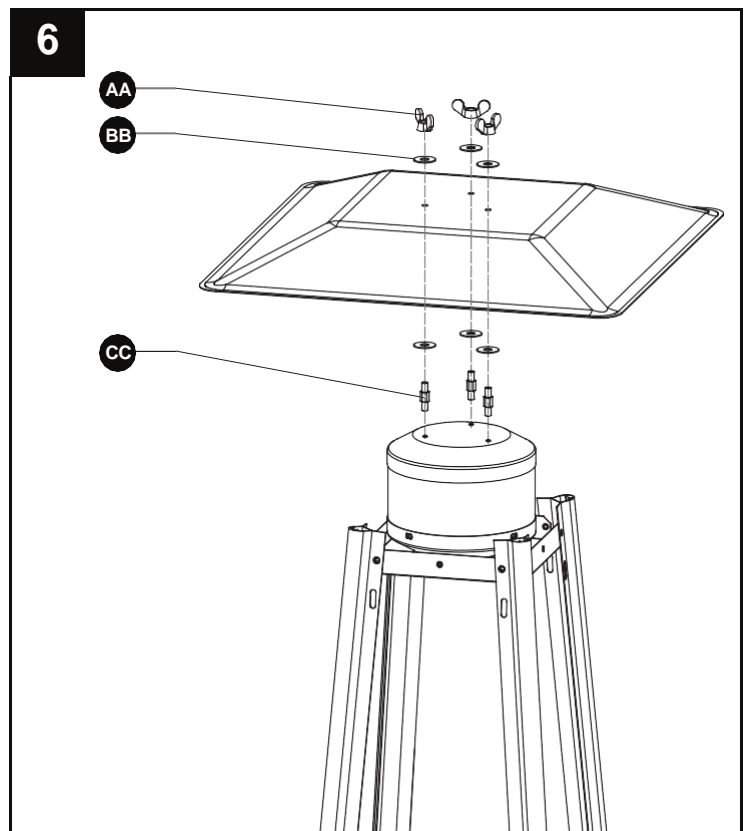
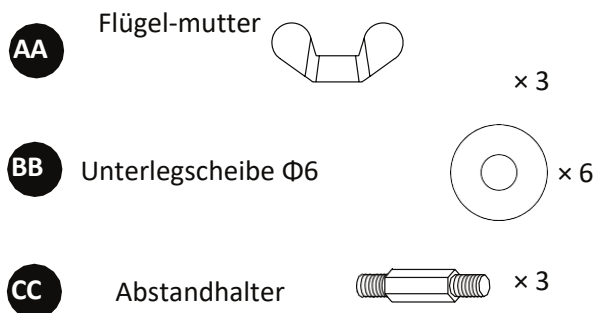
5. Verbinden Sie die Brennerabdeckung und die oberen Stützen.  
Befestigen Sie die Brennerabdeckung mit 8 3/16"-Schrauben an den oberen Stützen.

**Erforderliche Teile**



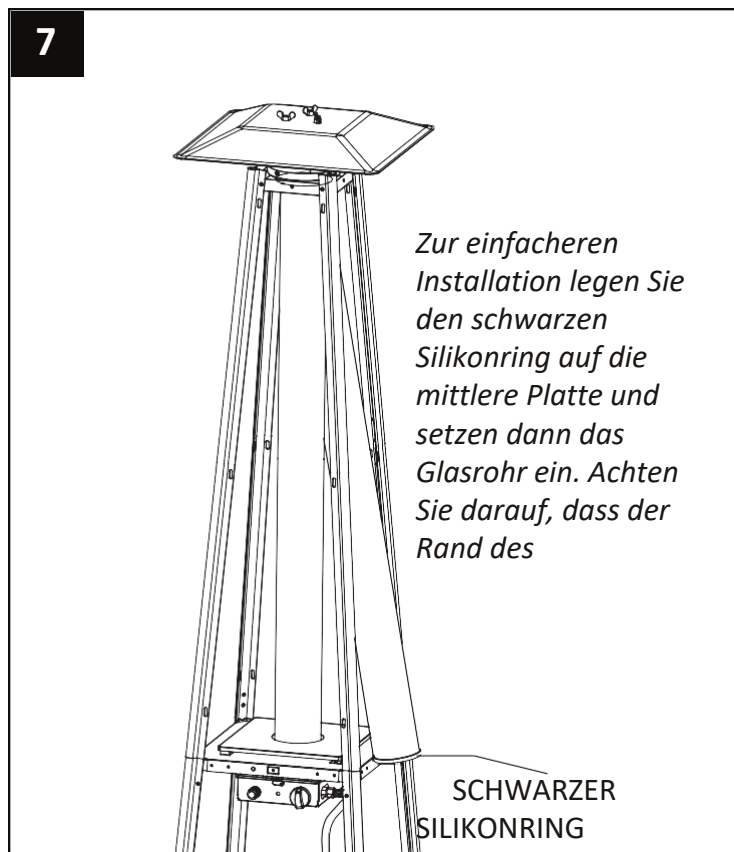
6. Verbinden Sie den Reflektor und die Brennerabdeckung.  
Die 3 Abstandshalter auf die Brennerabdeckung, 3  $\Phi 6$ -Scheiben aufsetzen, dann den Reflektor anbringen und schließlich mit 3 weiteren  $\Phi 6$ -Scheiben und 3 Flügelmuttern sichern.

**Erforderliche Teile**



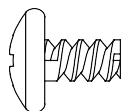
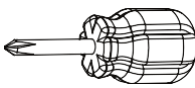
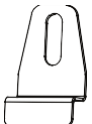
7. Heben Sie das Glasrohr vorsichtig an und schieben Sie es durch das zentrale Loch in der oberen Platte. Der schwarze Silikonring muss am unteren Rand des Glasrohrs angebracht werden, siehe Abbildung. Schieben Sie das Glasrohr durch das Loch in der Abdeckung der Bodenplatte und setzen Sie es auf die Mittelplatte. Überprüfen Sie, ob das Glasrohr richtig positioniert ist und das mittlere Loch der mittleren Platte vollständig abdeckt.

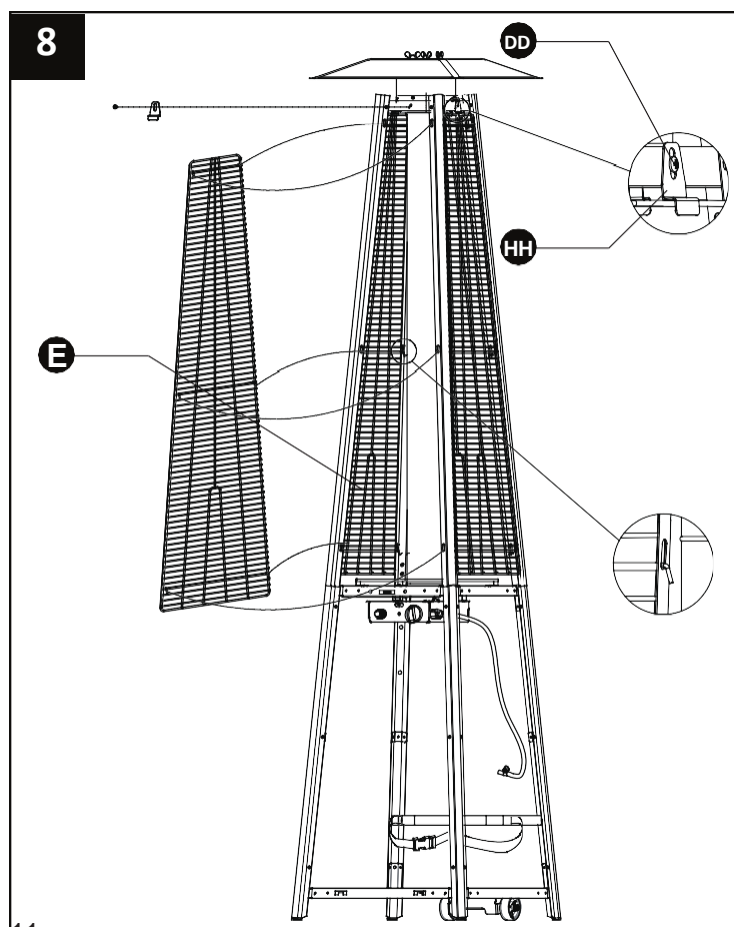
**WARNUNG!** Vor dem Einschalten des Heizgerätes muss der schwarze Silikonring angebracht sein.



8. Montieren Sie das Schutzgitter. Stecken Sie die Haken des Schutzgitters in die Löcher der Halterungen. Befestigen Sie das Schutzgitter mit den Montagewinkeln und 4 3/16"-Schrauben.

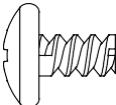
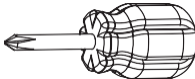
**Erforderliche Teile**

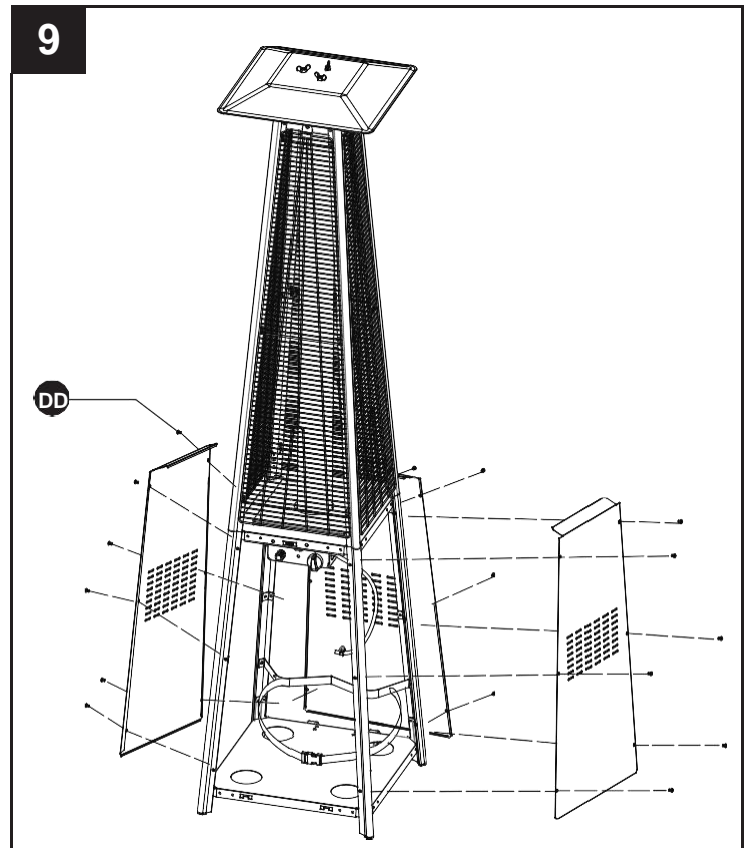
- DD Schraube 3/16"  × 4
- JJ Kreuzschraubenzieher  × 1
- HH Montage-konsole  × 4



9. Befestigen Sie die drei Seitenteile des Heizgerätes mit 18 3/16"-Schrauben.  
Anmerkung: Die Vorderseite mit den Bedienelementen darf nicht verdeckt werden.



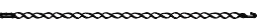
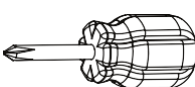
### Erforderliche Teile

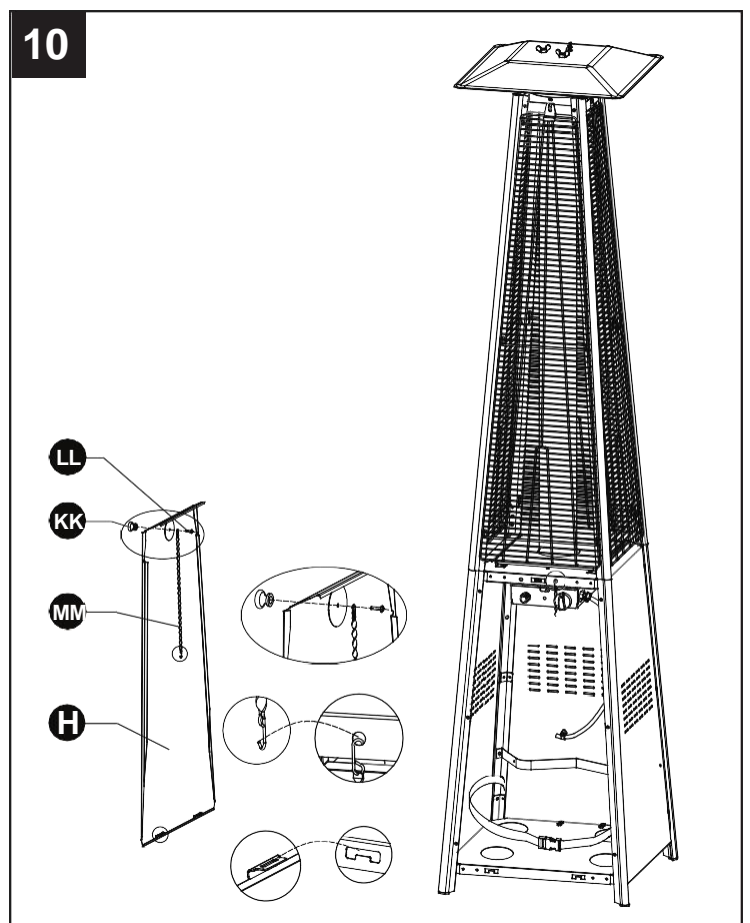
- DD** Schraube 3/16"  × 18
- JJ** Kreuzschraubenzieher  × 1



10. Befestigen Sie den Knopf mit einer M4×6 Schraube. Hängen Sie die Kette in das Loch am Bedienteil ein und stecken Sie die Haken an der Vorderwand in die Löcher der unteren Platte.

### Erforderliche Teile

- KK** Knopf  × 1
- LL** Schraube M4×6  × 1
- MM** Kette  × 1
- JJ** Kreuzschraubenzieher  × 1

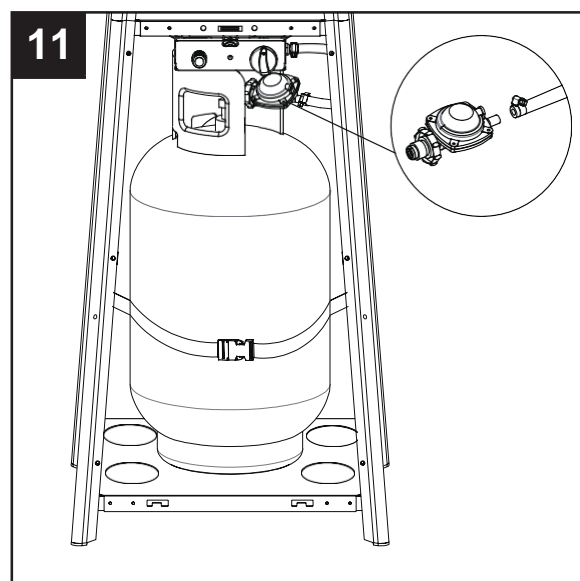




11. Schließen Sie den Regler an die Gasflasche an und verbinden Sie dann den Gasschlauch mit dem Regler.

**!** **WARNUNG!** Achten Sie darauf, dass der Schlauch nicht mit heißen Oberflächen in Berührung kommt, da er sonst schmelzen und ein Gasleck in weiterer Folge einen Brand verursachen könnte.

Stellen Sie die Gasflasche in das Heizgerät und befestigen Sie sie mit dem Riemen, indem Sie ihn fest anziehen.



12. Dichtheitsprüfung.



**WARNUNG!** Eine Dichtheitsprüfung muss einmal im Jahr und bei jedem Austausch einer Gasflasche oder von Komponenten der Gasanlage durchgeführt werden.



**WARNUNG!** Führen Sie niemals eine Dichtheitsprüfung mit offener Flamme durch. Vergewissern Sie sich vor der Dichtheitsprüfung, dass kein offenes Feuer oder Quellen von Funken in der Nähe sind. Funken und offenes Feuer könnten einen Brand oder eine Explosion und damit verbundene Sachschäden oder schwere oder tödliche Verletzungen verursachen.



**Verfahren zur Dichtheitsprüfung:** Diese Prüfung muss vor der ersten Inbetriebnahme und danach jährlich, sowie nach jedem Austausch oder jeder Wartung von Bauteilen der Gasanlage durchgeführt werden. Rauchen Sie während dieser Prüfung nicht und entfernen Sie alle möglichen Zündquellen. Die zu prüfenden Bereiche sind im Diagramm der Dichtheitsprüfung dargestellt. Stellen Sie alle Bedienelemente des Heizgerätes auf "Aus". Öffnen Sie das Ventil der Gaszufuhr.

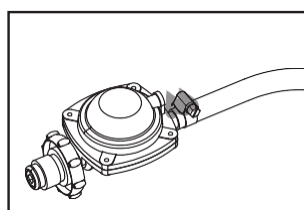


Mit einem Pinsel eine 1:1-Lösung aus Flüssigseife und Wasser auf alle Befestigungen und Anschlüsse des Reglers, der Schläuche, Rohrleitungen und Ventile auftragen.

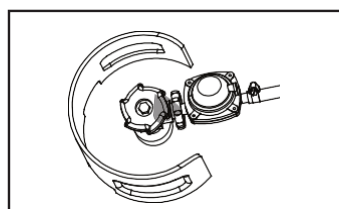


Die Bildung von Blasen weist auf ein mögliches Gasleck hin. Ziehen Sie die lockere Verbindung fest oder lassen Sie das Teil gemäß den Empfehlungen des Kundendienstes austauschen und wenden Sie sich an einen zertifizierten Gasinstallateur, um das Heizgerät überprüfen zu lassen.

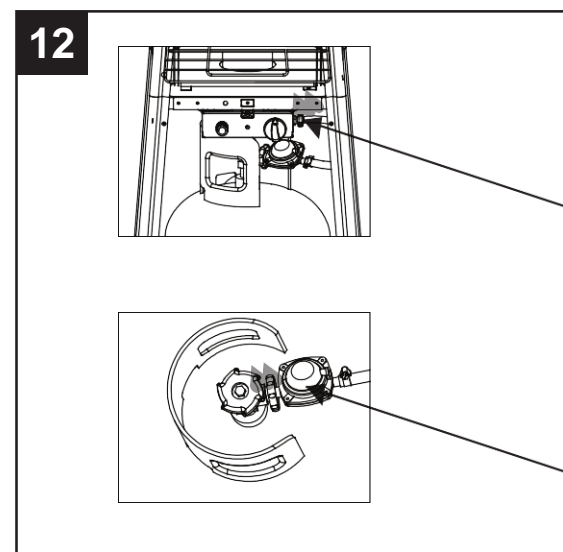
Wenn das Leck nicht gestoppt werden kann, drehen Sie **sofort die Gaszufuhr ab**, trennen Sie das Heizgerät von der Gaszufuhr und wenden Sie sich an einen zertifizierten Gasinstallateur oder Händler, um das Heizgerät überprüfen zu lassen. Benutzen Sie den Heizpilz nicht, bis das Leck repariert ist.



Schlauch-Regler-Verbindung



Verbindung Regler-Flasche



## FEHLERBEHEBUNG

### PROBLEM

Zündbrenner zündet nicht

### MÖGLICHE URSACHE

Das Gasventil ist geschlossen  
Die Gasflasche ist leer  
blockierte Öffnung  
Luft in der Zuleitung  
Lockere Verbindung

### LÖSUNG

Gasventil öffnen  
LPG Flasche nachfüllen  
Reinigen oder ersetzen Sie die Öffnung  
Entlüften Sie die Gasleitung  
Verbindungselemente prüfen

Zündbrenner geht aus

Zündbrenner verstopft  
Lockere Verbindung Defektes  
Thermoelement Leckage an  
der Gasleitung  
Unzureichender Gasdruck

Entfernen Sie Schmutz  
Ziehen Sie die Verbindung fest Thermoelement  
austauschen  
Verbindungen prüfen  
Die Flasche ist fast leer.  
LPG Flasche nachfüllen.

Der Brenner kann nicht  
gezündet werden

Geringer Druck  
blockierte Öffnung  
Ventil nicht geöffnet Defektes  
Thermoelement Verbogener  
Zündbrenner Falsche Position

Die Flasche ist fast leer.  
LPG Flasche nachfüllen.  
Abmontieren und reinigen  
Öffnen Sie das Ventil  
Thermoelement austauschen  
Korrigieren Sie die Position des Zündbrenners  
Richtig positionieren und noch einmal  
versuchen