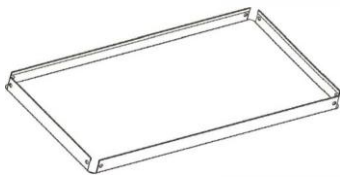


# Werkstatt-Regalwagen für Werkzeuge Montageanleitungen

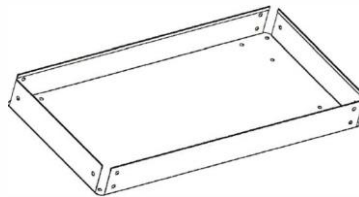
(441041)



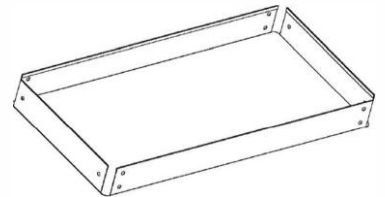
## LISTE DER EINZELTEILE:



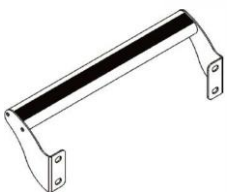
Oberes Fach, 1 Stk.



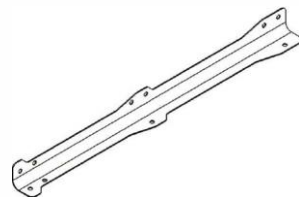
Mittleres Fach, 1 Stk.



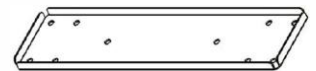
Unteres Fach, 1 Stk.



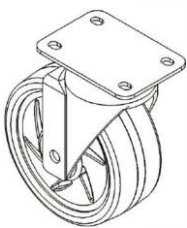
Griff, 1 Stk.



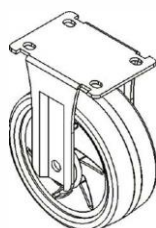
Strebe, 4 Stk.



Radverstärkung, 2 Stk.



Rad mit Bremse 5x2", 2 Stk. Vollrad Rad 5x2", 2 Stk.



Schraube M8x16, 57 Stk.



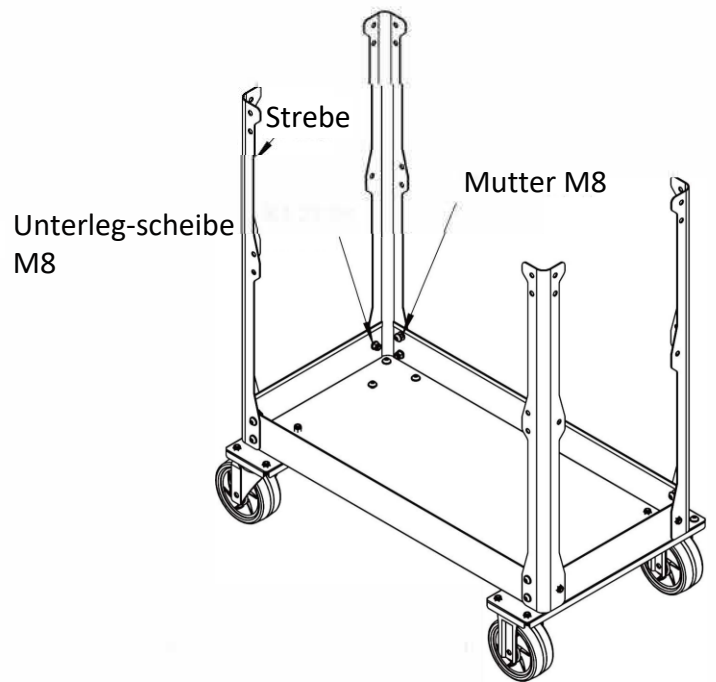
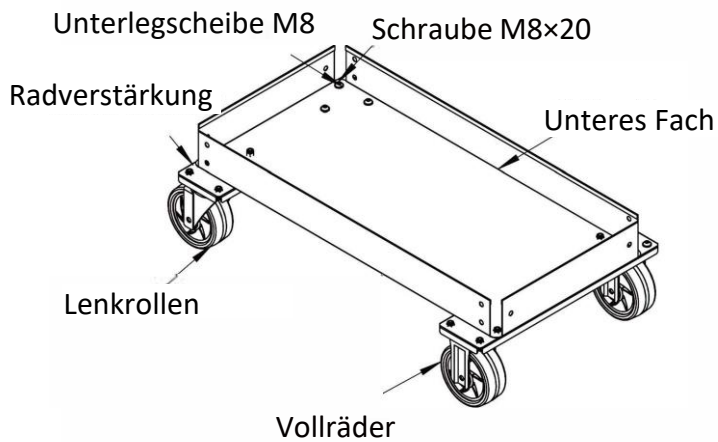
Mutter M8, 57 Stk.



Unterlegscheibe  
M8, 63 Stk.

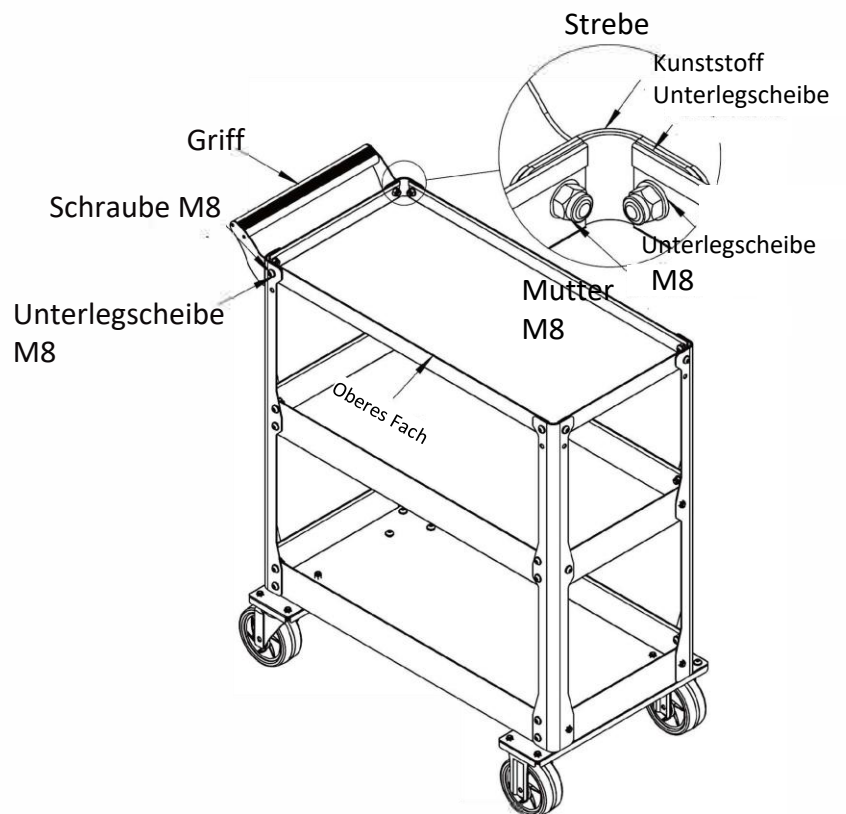
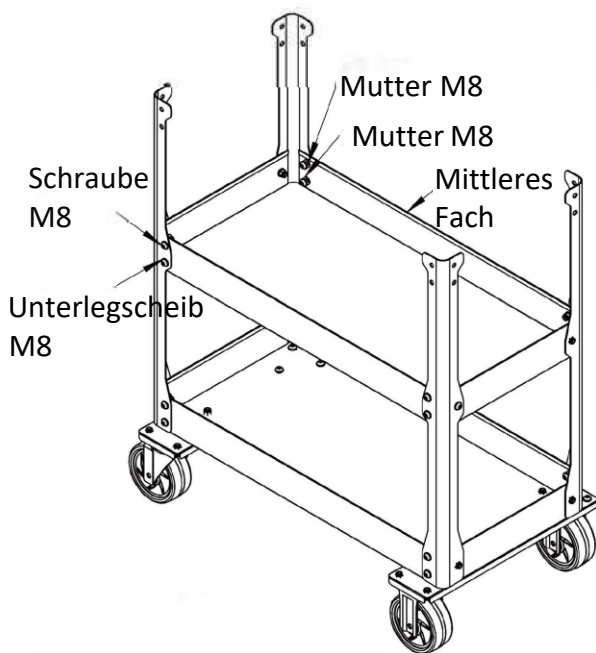


Kunststoff-  
Unterlegscheibe, 4 Stk.



Befestigen Sie die zwei Lenkrollen, die zwei Vollräder und die Verstrebung der Rollen mit M8×20 Schrauben, M8 Unterlegscheiben und M8 Muttern (je 20 Stück) an der unteren Ablage.

Befestigen Sie die 4 Streben mit M8×20 Schrauben, M8 Unterlegscheiben und M8 Muttern (jeweils 12 Stück) an der unteren Ablage.



Befestigen Sie die 4 Streben und das mittlere Fach mit Schrauben M8×20, Unterlegscheiben M8 und Muttern M8 (je 12 Stück).

Befestigen Sie mit M8×20 Schrauben, M8 Unterlegscheiben und M8 Muttern (je 10 Stück) die 4 Streben, 4 Kunststoffunterlegscheiben, den Griff und das obere Fach.