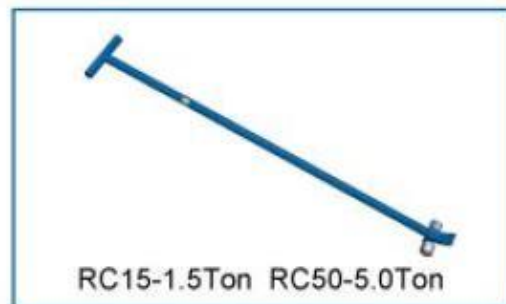


# Übersetzung des Benutzerhandbuchs für Transportroller

---



**Hinweis:** Der Benutzer der Plattform muss mit diesem Handbuch vertraut sein, bevor er der Transportroller benutzt.

## **1 Grundlegende Beschreibung**

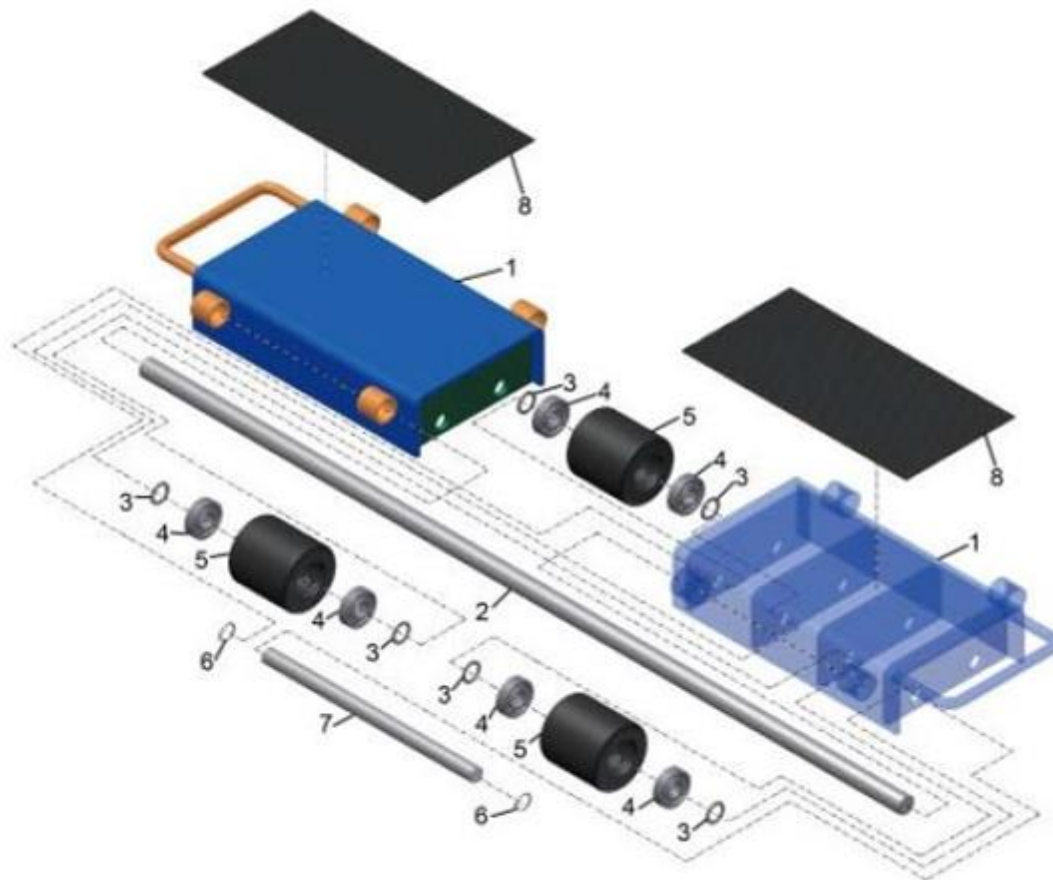
Die Hebebühne ist für den Transport von schweren Geräten und Maschinen aller Art konzipiert.

## **2 Eigenschaften**

1. geringe Höhe, sicherer Transport (7 – 20 cm)
2. Leicht zu bewegen, leicht zu handhaben (in der idealen Position 3% des Gesamtgewichts der Ladung)
3. Mögliche Last bis zu 12 Tonnen je nach Typ und Art der Plattform
4. einfache Lagerung

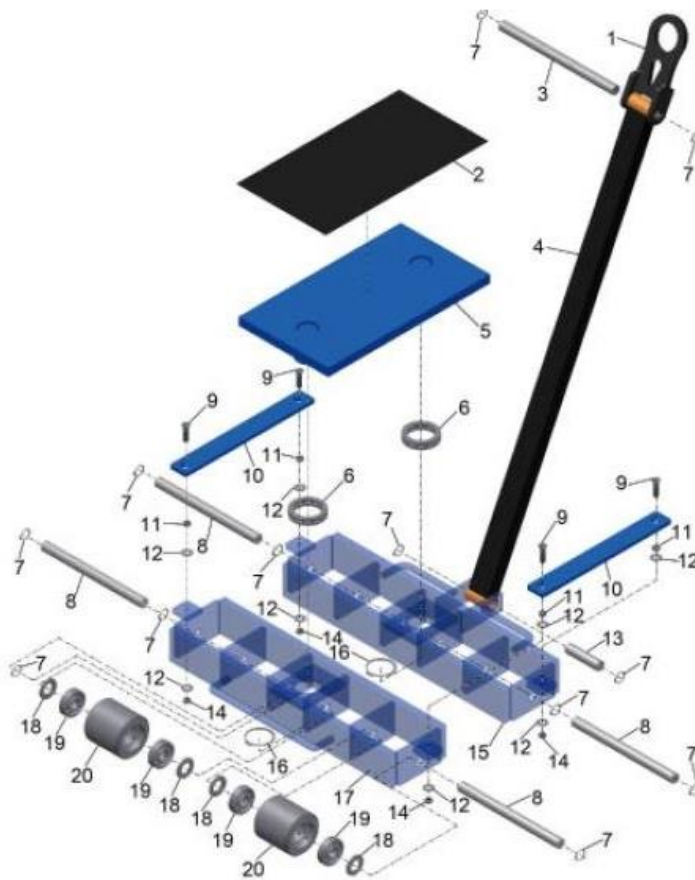
# LISTE DER EINZELTEILE

186183



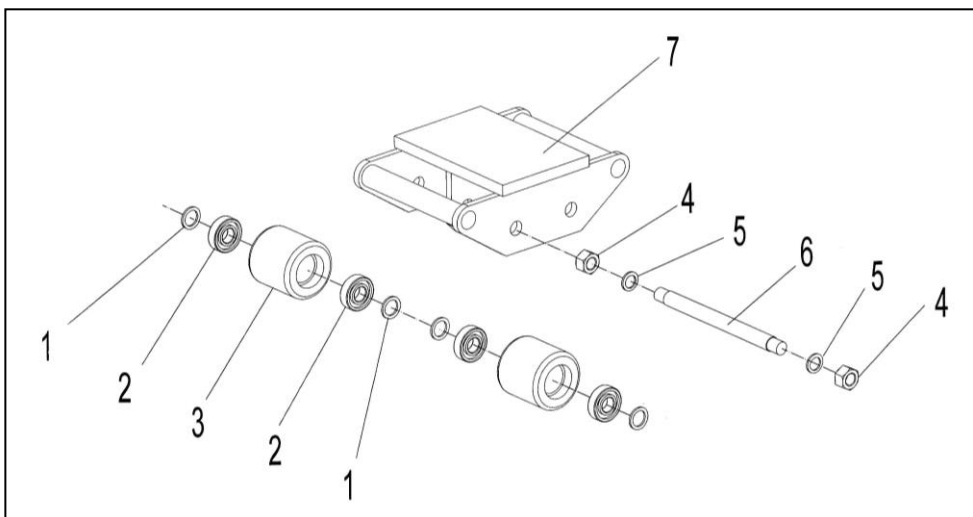
Bezeichnung	Beschreibung	Anzahl
1	Grundkonstruktion	2
2	Stange	2
3	Elastische Unterlage	24
4	Lager	24
5	Laufroller	12
6	Sicherungsring	8
7	Die Achse	4
8	Gummiplatte	2

186184



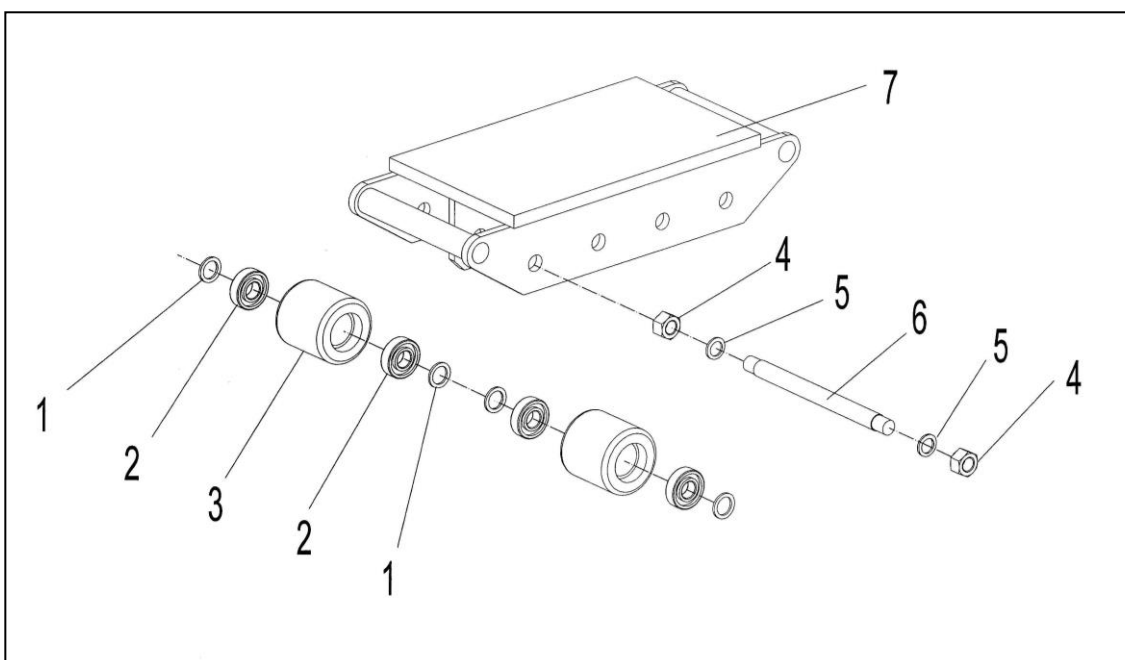
Bezeichnung	Beschreibung	Anzahl	Bezeichnung	Beschreibung	Anzahl
1	Steuergerät	1	11	Mutter	4
2	Gummiplatte	1	12	Elastische Unterlage	8
3	Lange Achse	1	13	Kurze Achse	1
4	Griff	1	14	Sicherungsmutter	4
5	Stahlträger	1	15	Linke Rollenkonsole	1
6	Lager	2	16	Sicherungsring	2
7	Sicherungsring	12	17	Rechte Rollenkonsole	1
8	Achse	4	18	Abdeckung der Unterlegscheibe	16
9	Schraube	4	19	Lager	16
10	Platte	2	20	Laufroller	8

186185



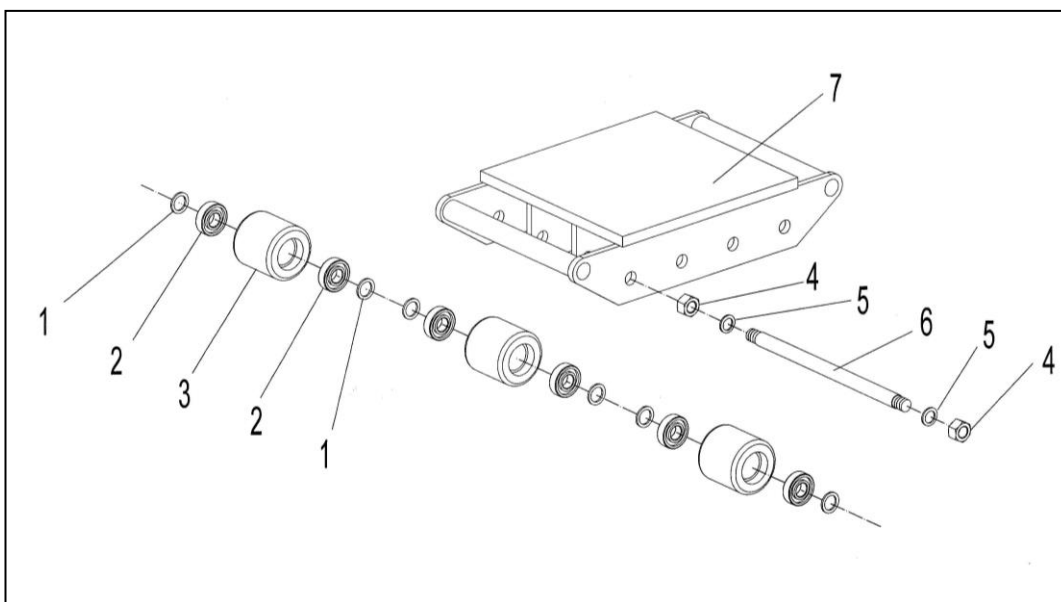
Bezeichnung	Beschreibung	Anzahl
1	Unterlegscheibe	8
2	Lager	8
3	Laufroller	4
4	Mutter	4
5	Elastische Unterlage	4
6	Achse	2
7	Stahlkonstruktion	1

186186



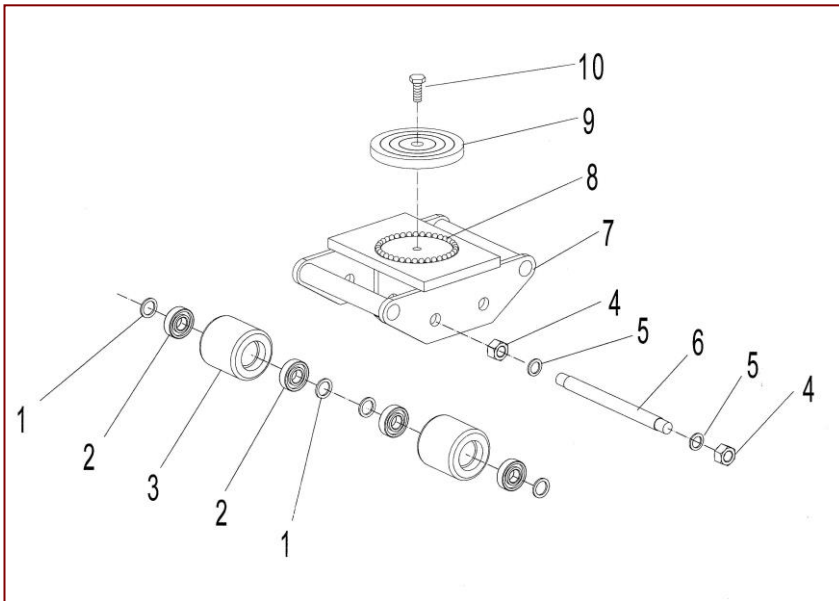
Bezeichnung	Beschreibung	Anzahl
1	Unterlegscheibe	12
2	Lager	12
3	Laufroller	6
4	Mutter	6
5	Elastische Unterlage	6
6	Achse	3
7	Stahlkonstruktion	1

186187

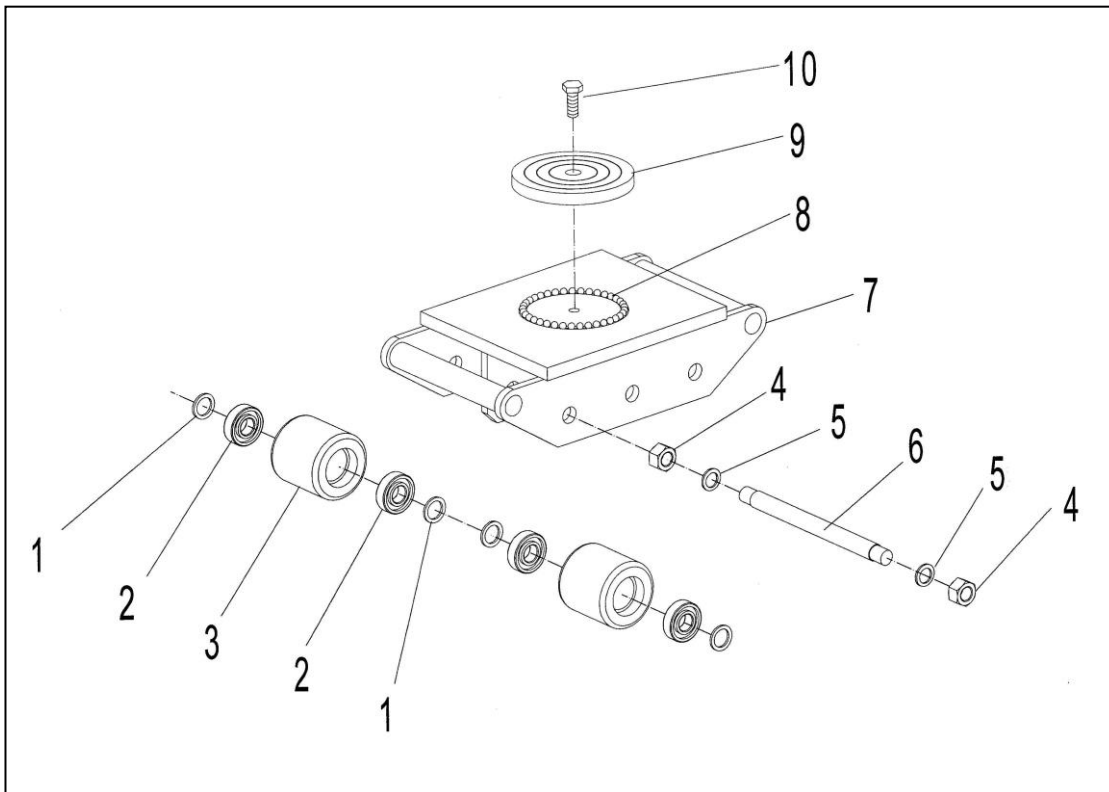


Bezeichnung	Beschreibung	Anzahl
1	Unterlegscheibe	24
2	Lager	24
3	Laufroller	12
4	Mutter	8
5	Elastische Unterlage	8
6	Achse	4
7	Stahlkonstruktion	1

186195



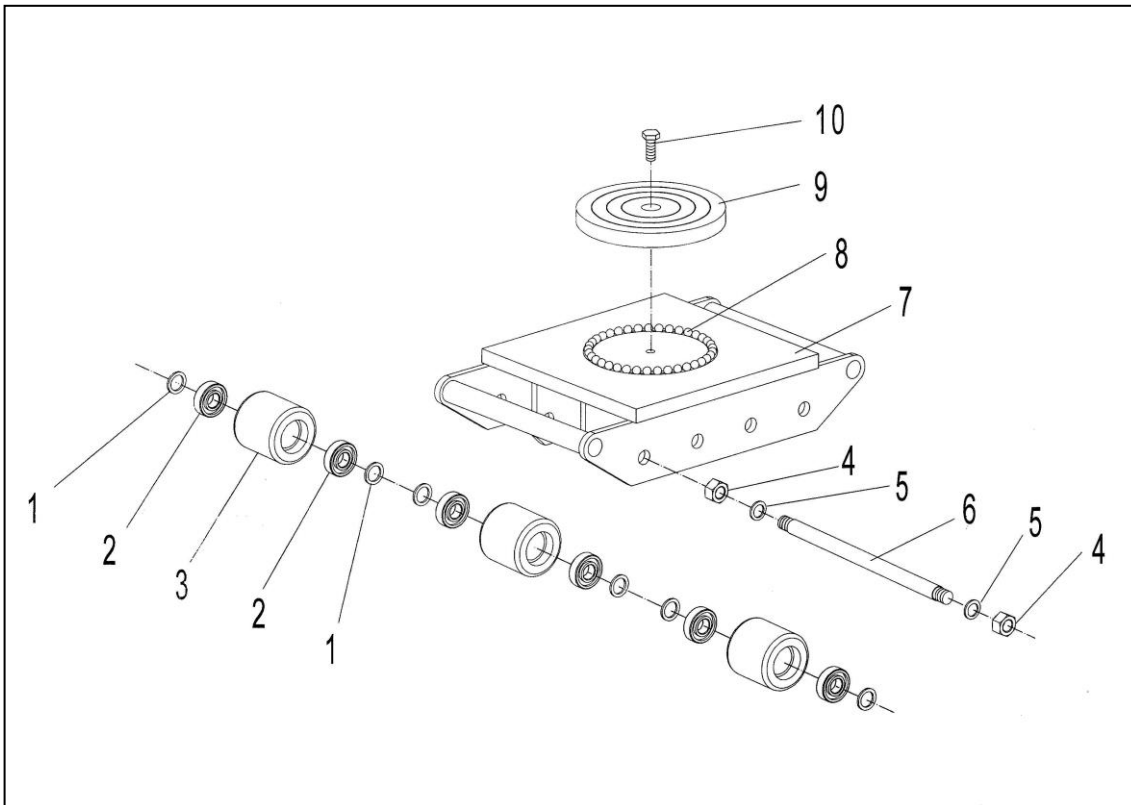
Bezeichnung	Beschreibung	Anzahl
1	Unterlegscheibe	8
2	Lager	8
3	Laufroller	4
4	Mutter	4
5	Elastische Unterlage	4
6	Achse	2
7	Stahlkonstruktion	1
8	Stahlkugel	31
9	Schwenkbare Platte	1
10	Schraube	1



Bezeichnung	Beschreibung	Anzahl
1	Unterlegscheibe	12
2	Lager	12
3	Laufroller	6
4	Mutter	6
5	Elastische Unterlage	6
6	Achse	3
7	Stahlkonstruktion	1
8	Stahlkugel	31
9	Schwenkbare Platte	1
10	Schraube	1

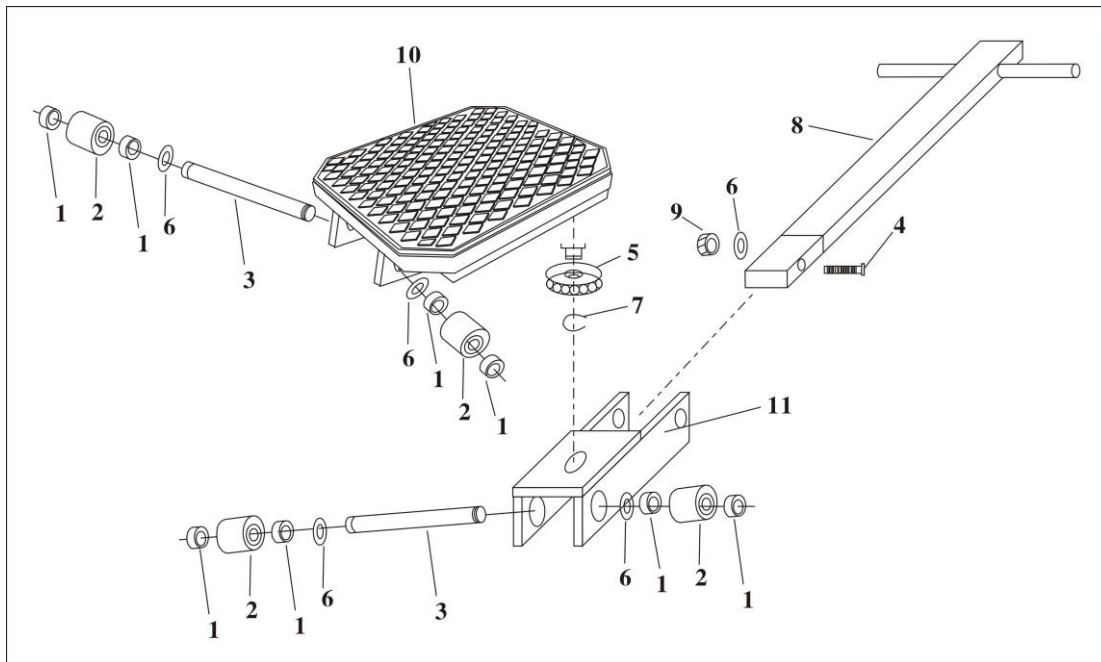


186197



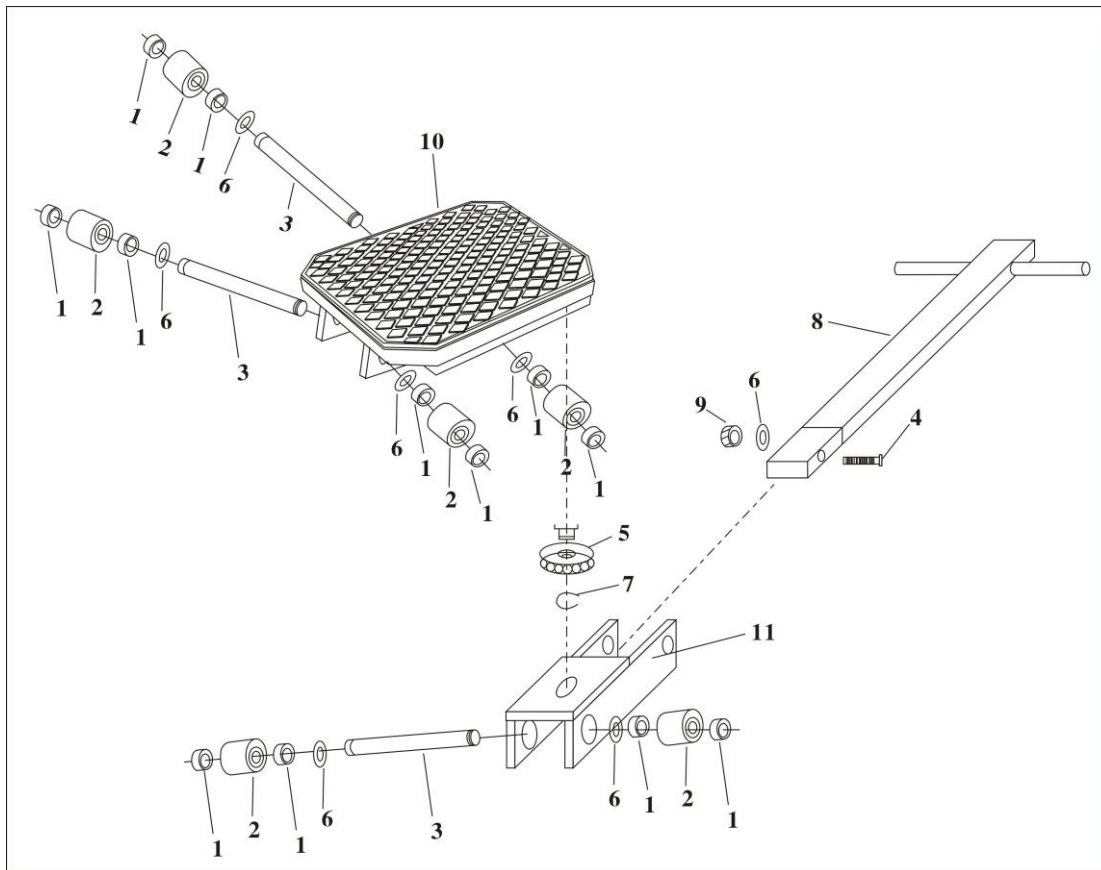
Bezeichnung	Beschreibung	Anzahl
1	Unterlegscheibe	24
2	Lager	24
3	Laufroller	12
4	Mutter	8
5	Elastische Unterlage	8
6	Achse	4
7	Stahlkonstruktion	1
8	Stahlkugel	31
9	Drehteller	1
10	Schraube	1

186198



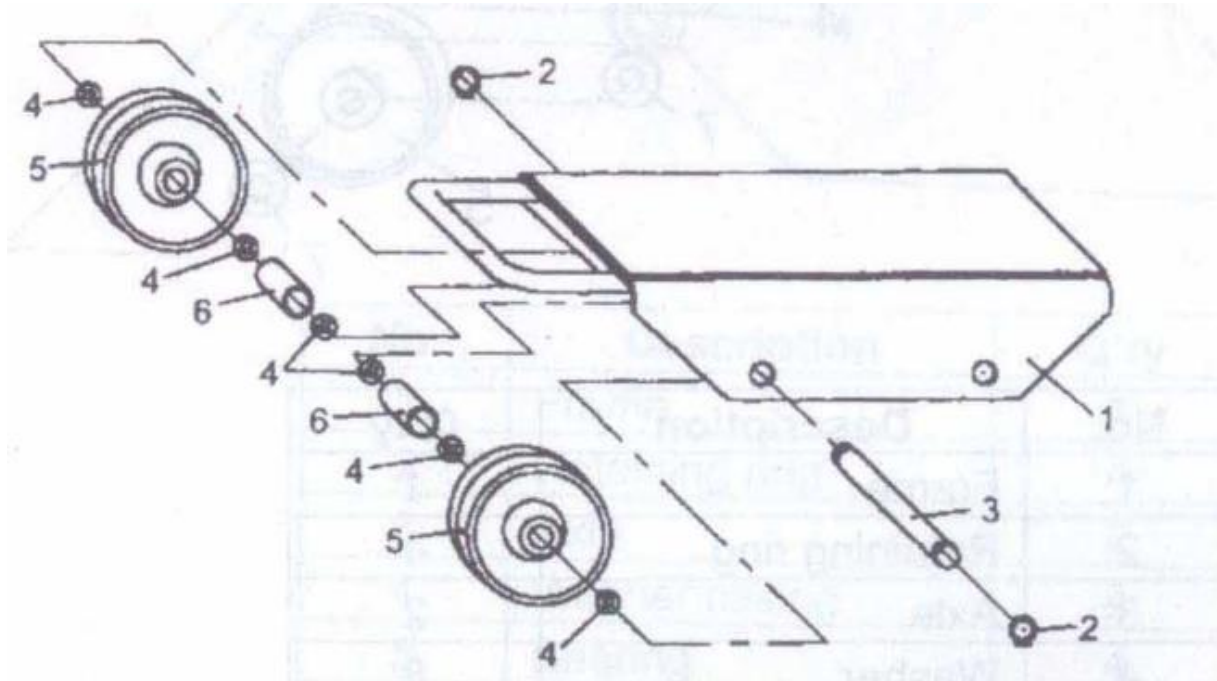
Bezeichnung	Beschreibung	Anzahl
1	Lager	8
2	Laufroller	4
3	Achse	2
4	Schraube	1
5	Lager	1
6	Elastische Unterlage	9
7	Sicherungsring	1
8	Griff	1
9	Mutter	1
10	Drehplatte	1
11	Stahlkonstruktion	1

186199



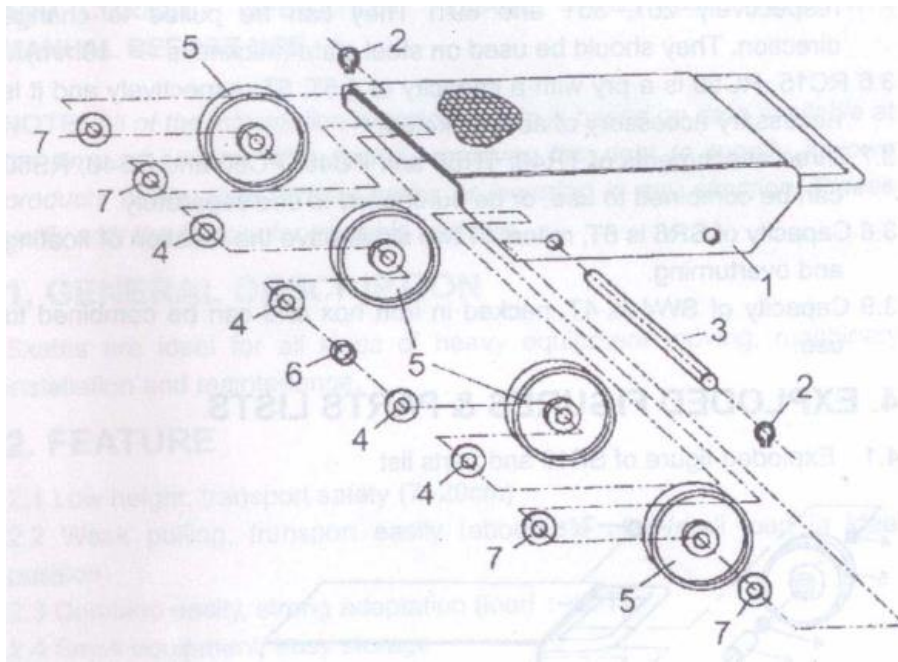
Bezeichnung	Beschreibung	Anzahl
1	Lager	12
2	Laufroller	6
3	Achse	6
4	Schraube	1
5	Lager	1
6	Elastische Unterlage	13
7	Sicherheitsring	1
8	Griff	1
9	Mutter	1
10	Drehplatte	1
11	Stahlkonstruktion	1

186363



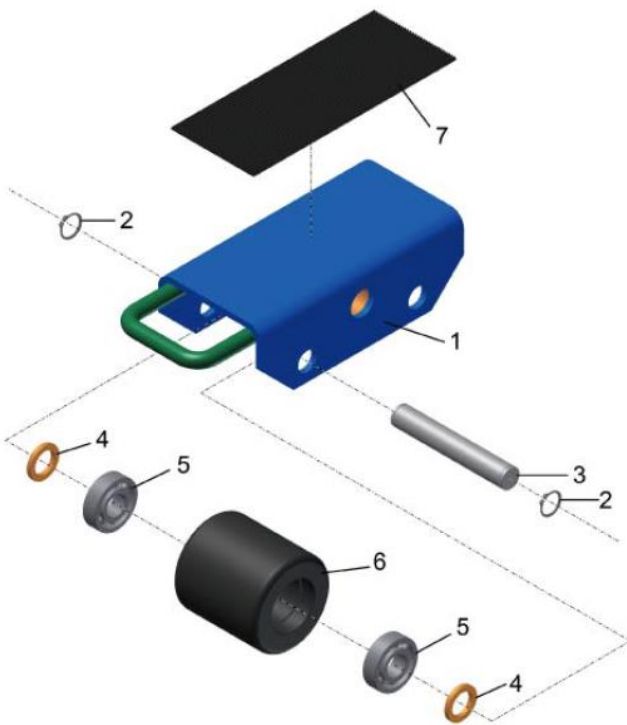
Bezeichnung	Beschreibung	Anzahl
1	Stahlkonstruktion	1
2	Sicherheitsring	4
3	Achse	2
4	Elastische Unterlage	12
5	Laufroller	4
6	Gehäuse	4

186364



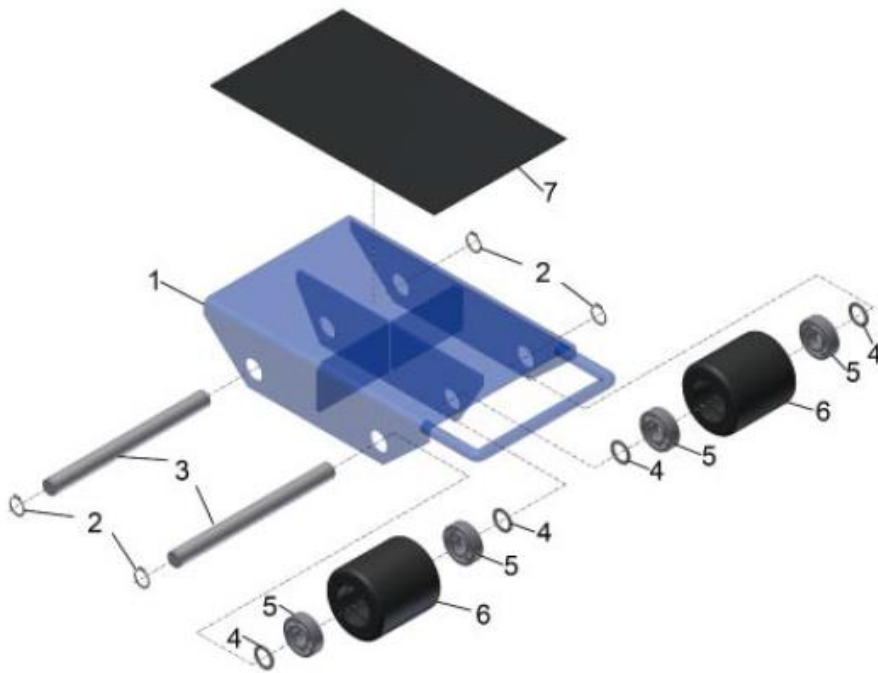
Bezeichnung	Beschreibung	Anzahl
1	Stahlkonstruktion	1
2	Sicherheitsring	4
3	Achse	2
4	Elastische Unterlage	8
5	Laufroller	8
6	Gehäuse	2
7	Abdeckung der Unterlegscheibe	8

186365



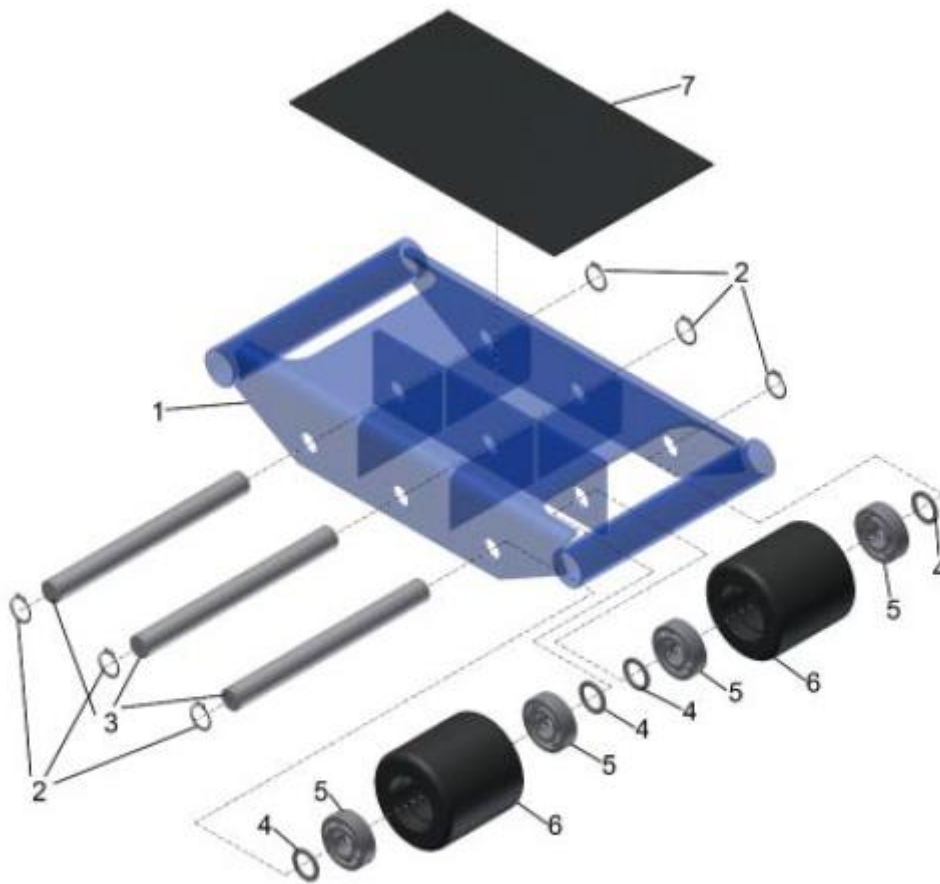
Bezeichnung	Beschreibung	Anzahl
1	Stahlkonstruktion	1
2	Sicherheitsring	4
3	Achse	2
4	Elastische Unterlage	4
5	Lager	4
6	Laufroller	2
7	Gummiplatte	1

186366



Bezeichnung	Beschreibung	Anzahl
1	Stahlkonstruktion	1
2	Sicherheitsring	4
3	Achse	2
4	Elastische Unterlage	16
5	Lager	8
6	Laufroller	4
7	Gummiplatte	1

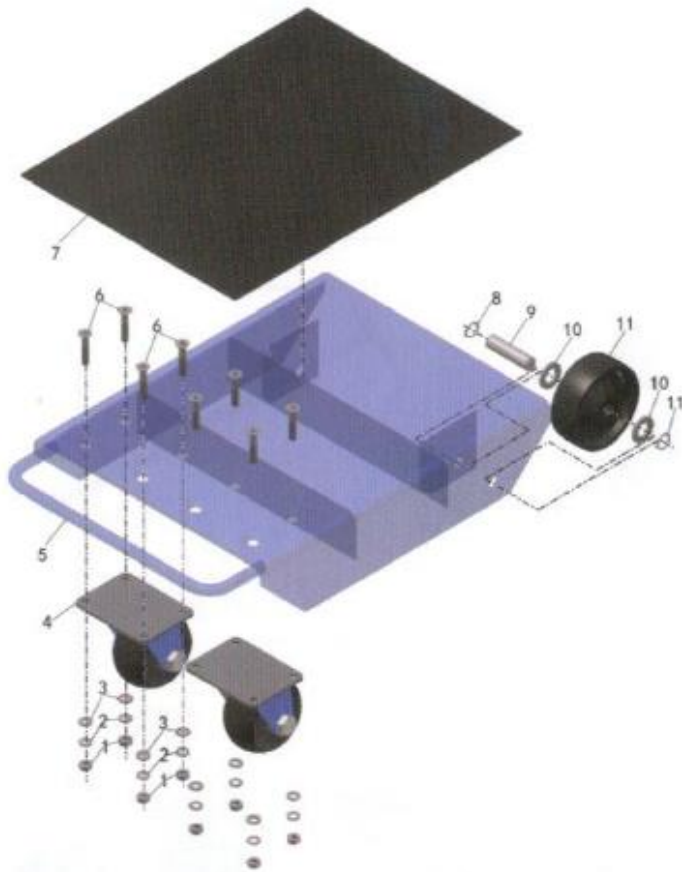
186367



Bezeichnung	Beschreibung	Anzahl
1	Stahlkonstruktion	1
2	Sicherheitsring	6
3	Achse	3
4	Elastische Unterlage	12
5	Lager	12
6	Laufroller	6
7	Gummiplatte	1

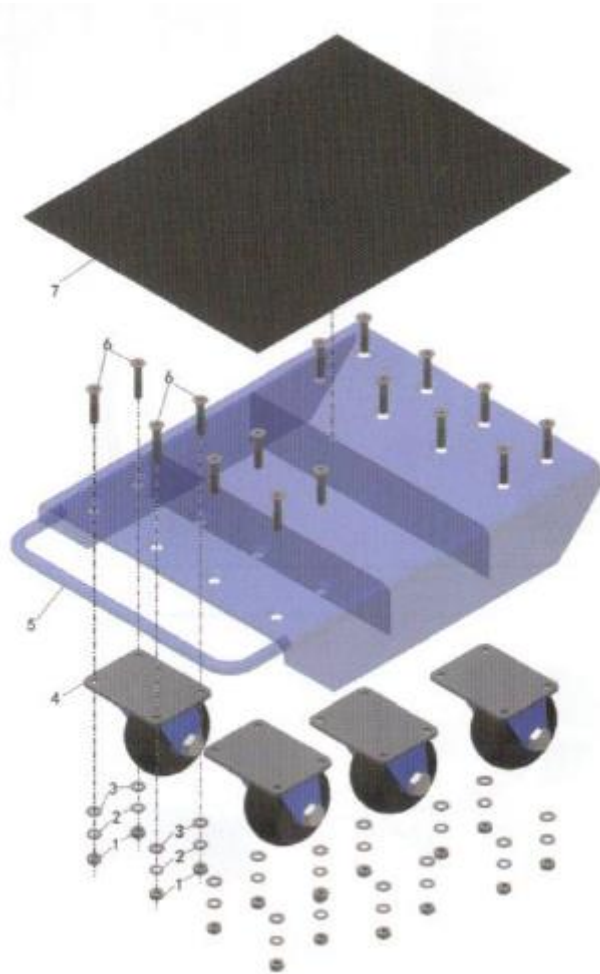


186368

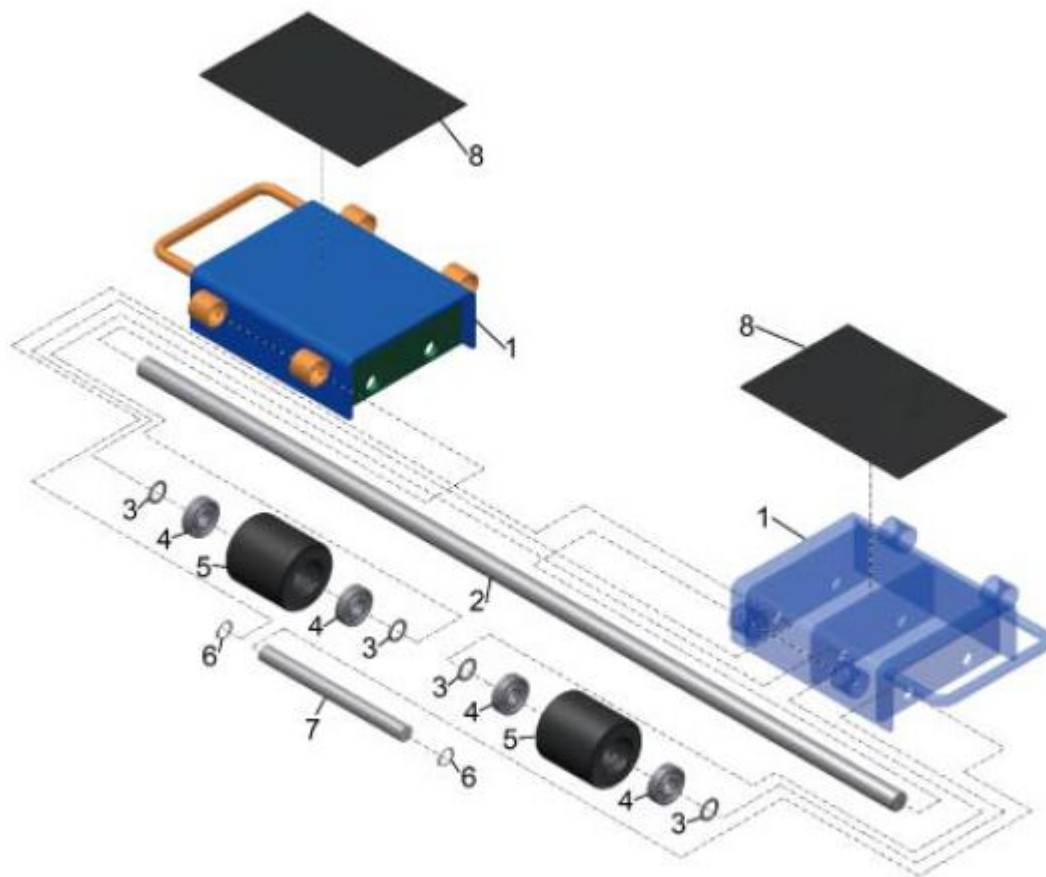


Bezeichnung	Beschreibung	Anzahl
1	Mutter	8
2	Elastische Unterlage	8
3	Elastische Unterlage	8
4	Rad	2
5	Stahlkonstruktion	1
6	Schraube	8
7	Gummiplatte	1
8	Sicherheitsring	4
9	Achse	2
10	Gehäuse	4
11	Laufroller	2

186369

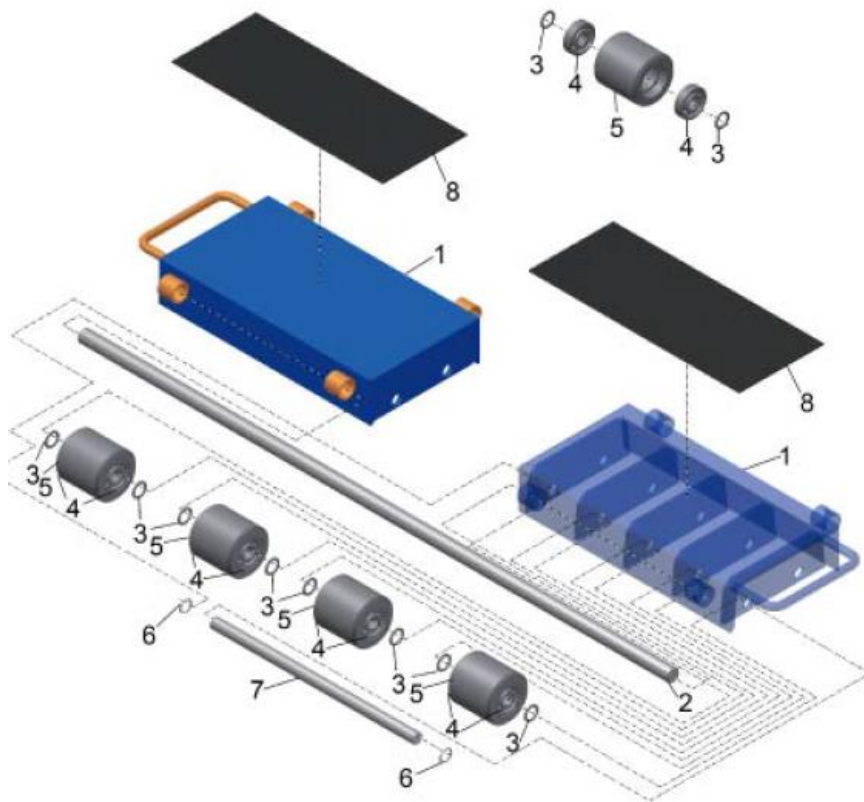


Bezeichnung	Beschreibung	Anzahl
1	Mutter	16
2	Elastische Unterlage	16
3	Elastische Unterlage	16
4	Rad	4
5	Stahlkonstruktion	1
6	Schraube	16
7	Gummiplatte	1



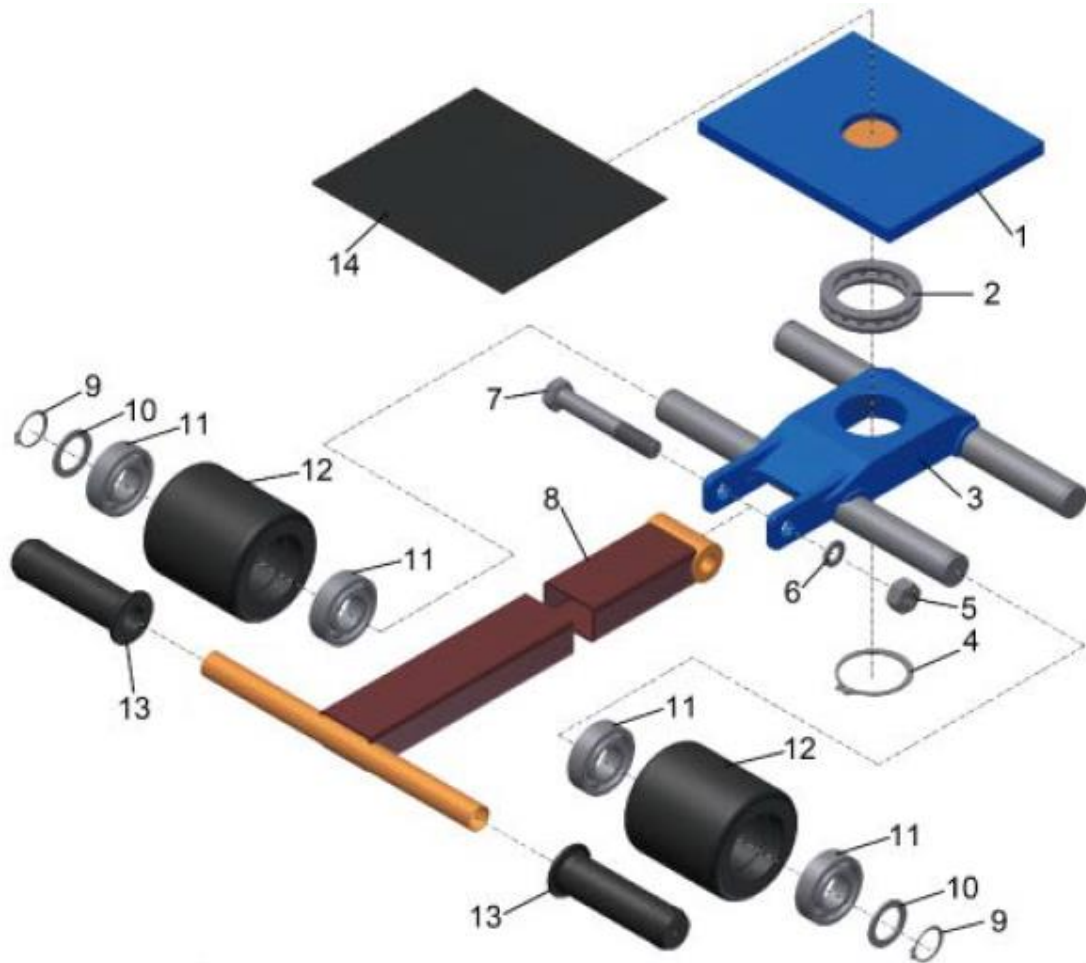
Bezeichnung	Beschreibung	Anzahl
1	Stahlkonstruktion	2
2	Stange	6
3	Elastische Unterlage	16
4	Lager	16
5	Laufroller	8
6	Sicherheitsring	8
7	Achse	4
8	Gummiplatte	2

186373



Bezeichnung	Beschreibung	Anzahl
1	Stahlkonstruktion	2
2	Stange	6
3	Elastische Unterlage	32
4	Lager	32
5	Laufroller	16
6	Sicherheitsring	8
7	Achse	4
8	Gummiplatte	2

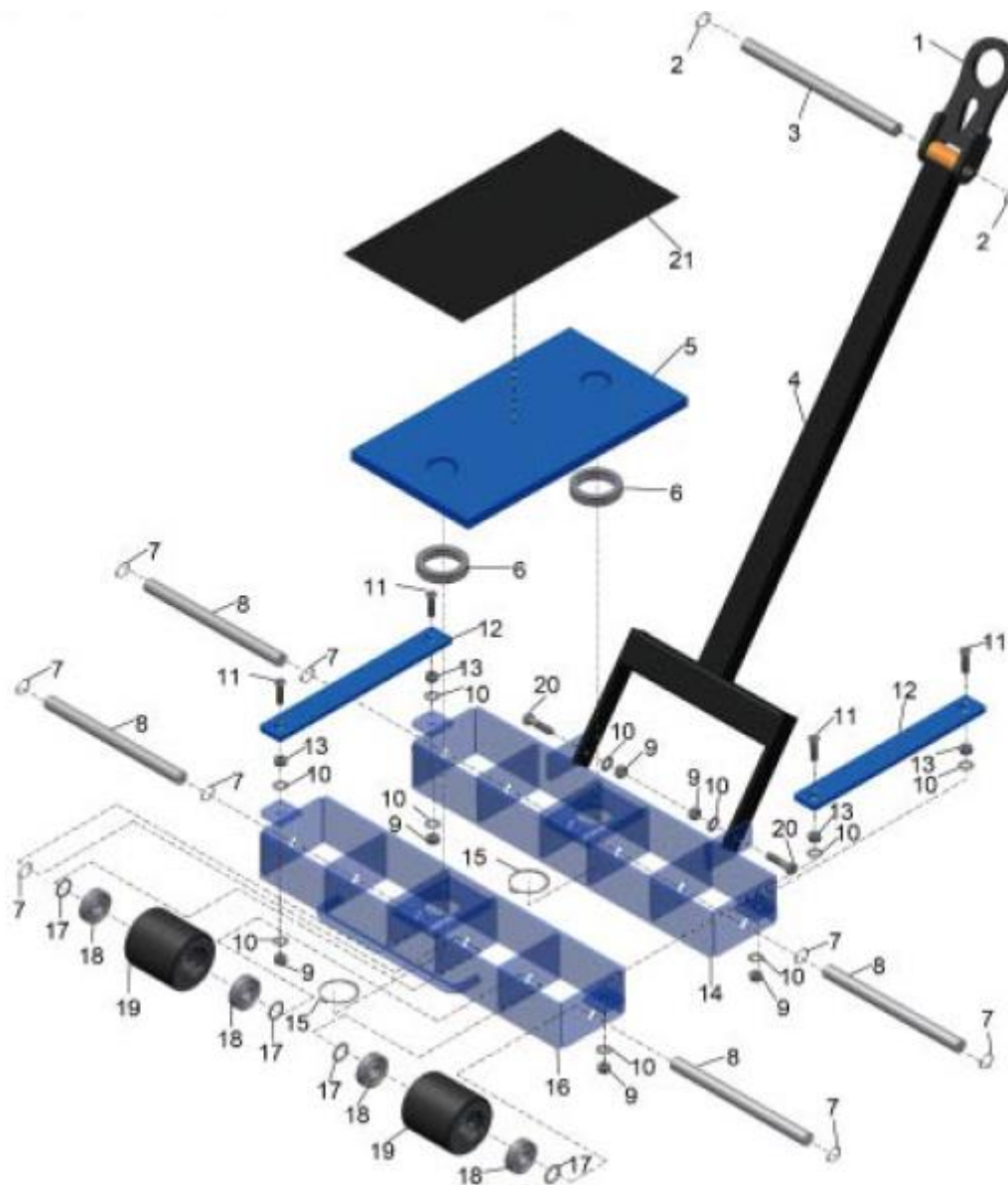
186374



Bezeichnung	Beschreibung	Anzahl
1	Plattform	1
2	Lager	1
3	Stahlkonstruktion	1
4	Sicherheitsring	1
5	Mutter	1
6	Elastische Unterlage	1
7	Schraube	1
8	Griff	1
9	Sicherheitsring	4

10	Elastische Unterlage	4
11	Lager	8
12	Laufroller	4
13	Gummi-Griff	2
14	Gummiplatte	1

186375



Bezeichnung	Beschreibung	Anzahl	Bezeichnung	Beschreibung	Anzahl
1	Steuergerät	1	11	Schraube	4
2	Sicherheitsring	2	12	Platte	2
3	Lange Achse	1	13	Mutter	4
4	Griff	1	14	Linke Rollenkonsole	1
5	Stahlträger	1	15	Sicherheitsring	2
6	Lager	2	16	Rechte Rollenkonsole	1
7	Sicherheitsring	8	17	Abdeckung der Unterlegscheibe	16
8	Achse	4	18	Lager	16
9	Mutter	6	19	Laufroller	8
10	Elastische Unterlage	10	20	Schraube	2
			21	Gummiplatte	1