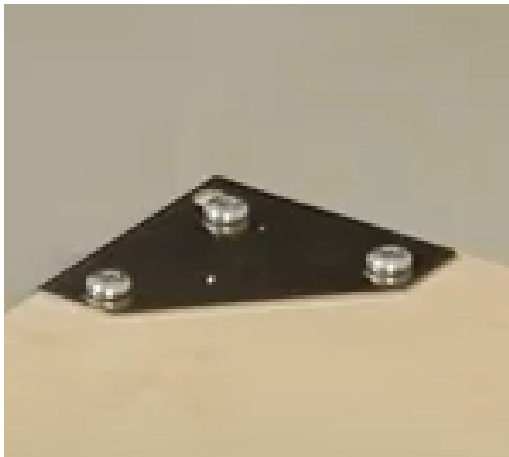


MONTAGEANLEITUNG FÜR KLEIDERSCHRÄNKE MIT BOXEN (TÜREN AUS LAMINIERTEN SPANNPLATTEN)



A. Vorbereitung der Türen

- Die oberen sowie auch unteren Türecke beschlagen Sie mit gelieferten Metallbeschlägen. Verwenden Sie für die Montage 3x Schraube/Beschlag. Die Montage muss so ausführen, dass die Oberkante des Beschlages immer die kürzere Türkante abdeckt. (Schutz gegen Aufbrechen)



- Die Gummipuffer auf die gegenseitigen Türkanten befestigen.



B. Türeinbau

1. Zuerst die Montage von unteren Türen ausführen



Ins Loch den Bolzen
aufschnappen, dann die
Unterseite der Türen aufstecken
und Oberseite der Türen unter
dem oberen Loch vorbereiten.





Durch das obere Loch den doppelseitigen Bolzen in die obere Seite der unteren Türen aufsnappen



2. Dann die Montage der oberen Türen

Das Unterteil der Türen in den Bolzen aufstecken, durch das Federteil des doppelseitigen Bolzens das Oberteil der Türen aufstecken



C. ZYLINDERSCHLOSS-EINBAU



1. Aus der Innenseite der Tür eine schwarze Unterlage mit Metallunterlage aufstecken und das Schloss durchstecken.



2. Das Schloss mit Mutter befestigen und festziehen.



3. Die Lasche auf das Schloss legen und die Mutter einschrauben, dann festziehen. Verriegeln Sie die Tür und prüfen Sie die Funktion des Schlosses.



D. DREHRIEGELSCHLOSS-EINBAU



1. Aus der Innenseite der Tür eine schwarze Unterlage mit Metallunterlage aufstecken und das Schloss durchstecken.

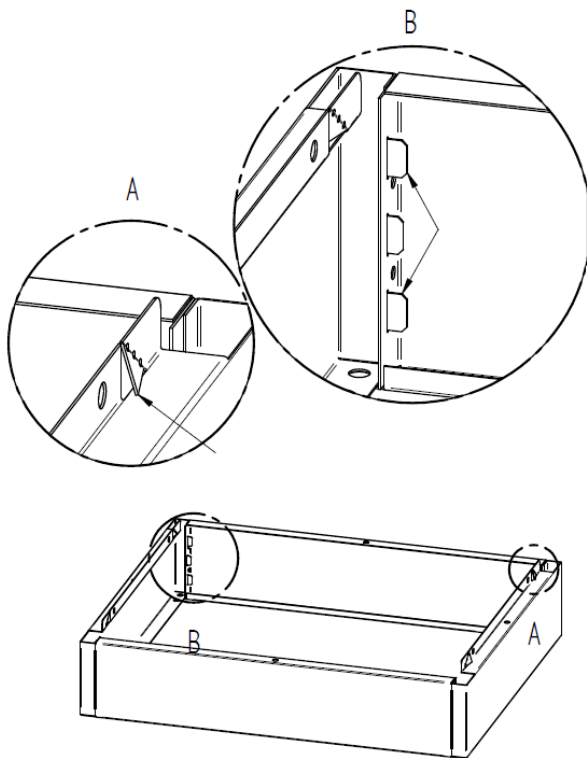


2. Das Schloss verankern.



3. Die Lasche auf das Schloss legen und die Mutter einschrauben, dann festziehen. Verriegeln Sie die Tür und prüfen Sie die Funktion des Schlosses.



E. SOCKEL-EINBAU

1. Setzen Sie die einzelnen Teile des Sockels zusammen, wie oben abgebildet.
2. Verbinden Sie die längeren und kürzeren Seite und immer sichern, wie im B-Detail abgebildet



3. Verbinden Sie immer die kürzere und längere Seite mit zwei Schrauben fest.



4. Auf Sockel die Gummienstücke einrasten.



5. Bringen Sie den Sockel am Schrankkorpus an und führen Sie die erste Befestigung durch, wie im A-Detail abgebildet.



6. Befestigen Sie den Sockel mit zwei Schrauben und einer Mutter am Schrankkorpus – immer an der längeren Kante.

