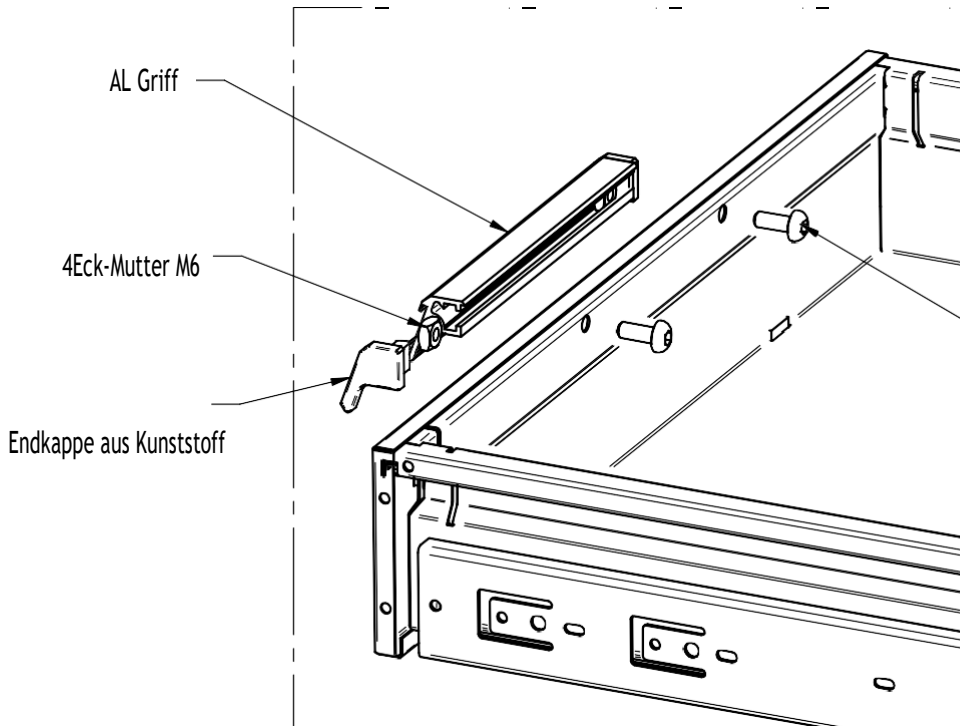


- 1) Montage der Fronten auf Containersockeln
- Auspacken der Fronten aus der Verpackung
 - den Container mit dem Schlüssel entriegeln
 - die Containerschublade herausziehen
 - Befestigen Sie die Front an den unteren Aussparungen der Schublade
 - Kippen Sie die Front auf die Schublade

Ausschnitte in der Schublade



- 2) Fixierung der Schubladenfront
- 2 x 4HR M6-Mutter in AL-Profil schieben
 - die Enden des AL-Profiles sind mit Kunststoff-Endkappen versehen
 - Sichern Sie den AL-Griff mit einer Schraube M6 x 16, siehe Abbildung
 - Ausreichend anziehen

Schraube M6 x 16

- 3) Wiederholen Sie den Vorgang für alle DK2U-Behältertypen

