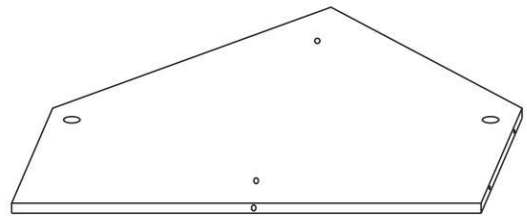
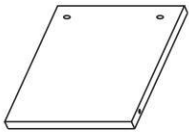


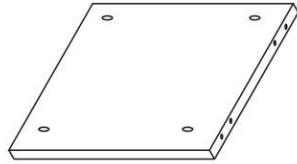
① *1



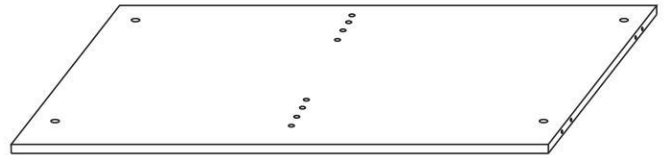
② *1



③ *1



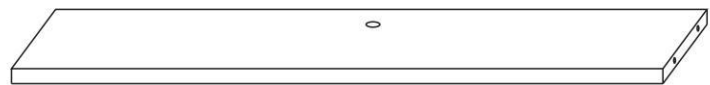
④ *2



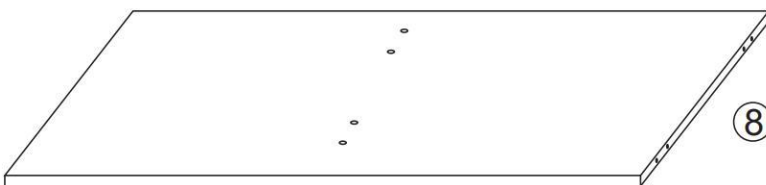
⑤ *1



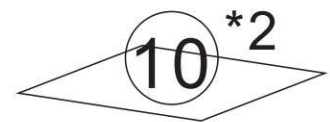
⑥ *2



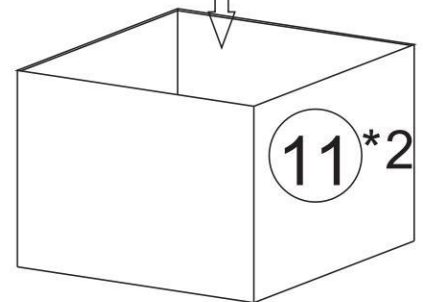
⑦ *2



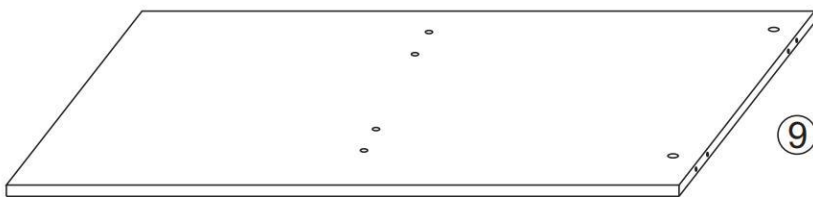
⑧ *1



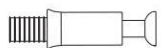
⑩ *2



⑪ *2



⑨ *1



A*18



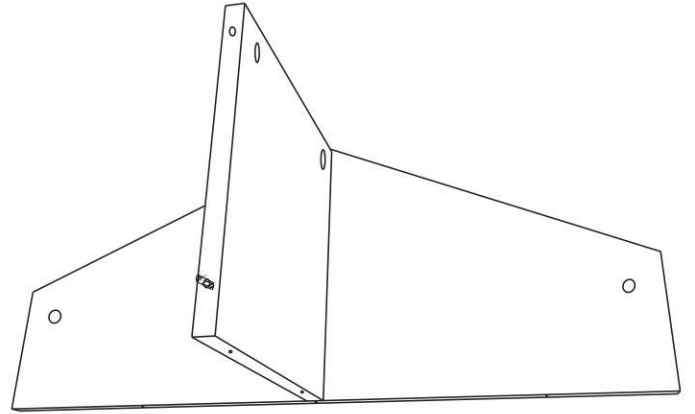
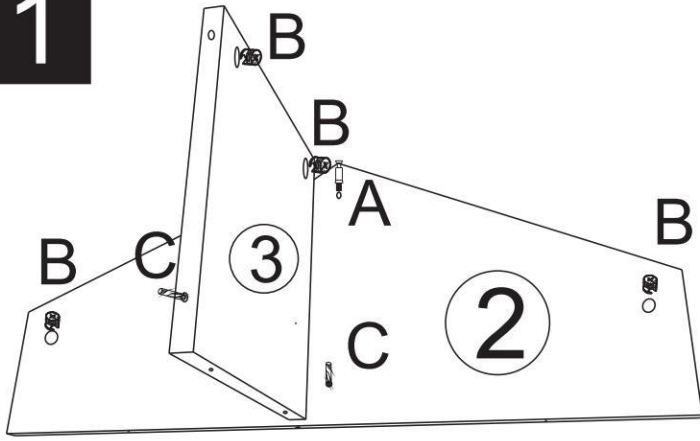
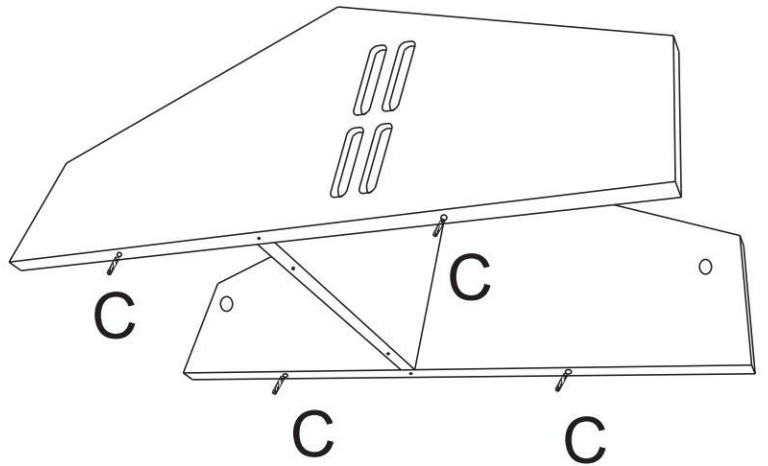
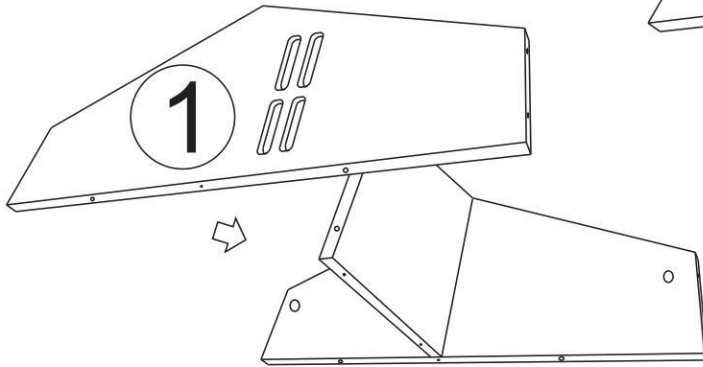
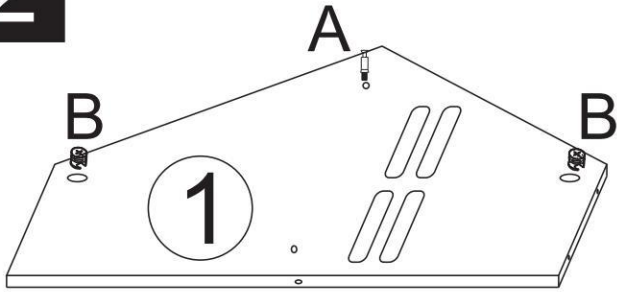
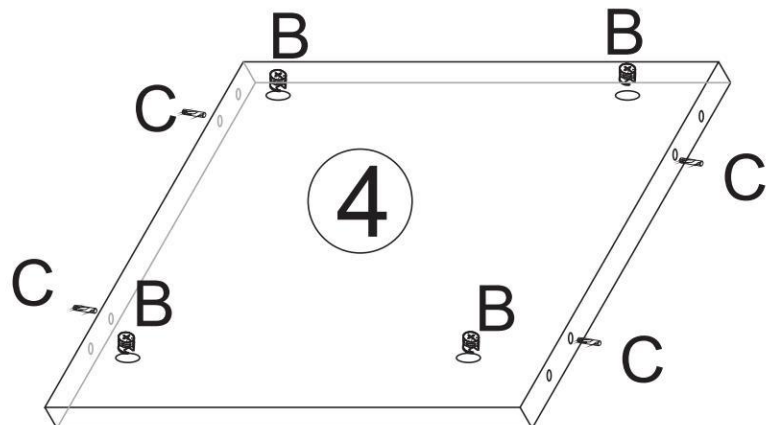
A*18



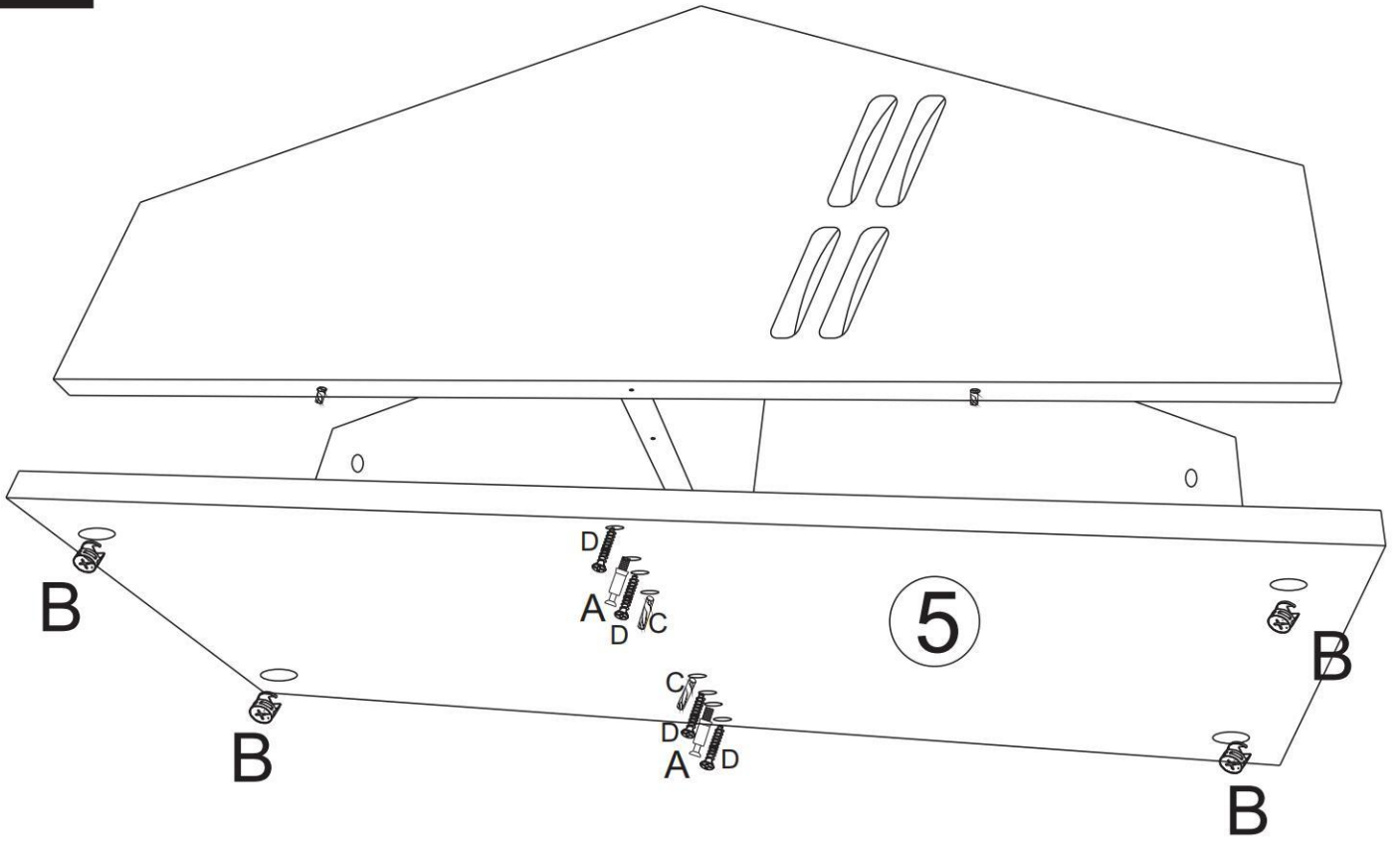
A*22



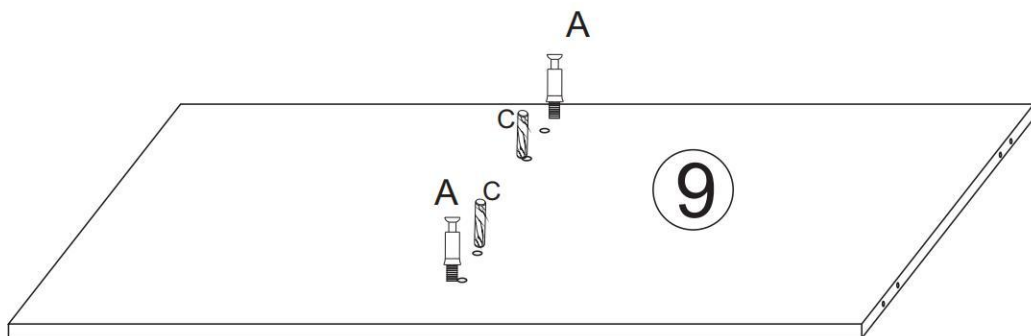
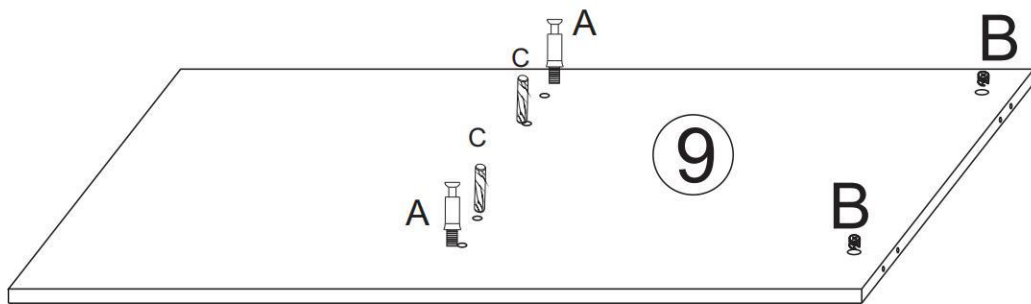
A*6

1**2****3***** 2**

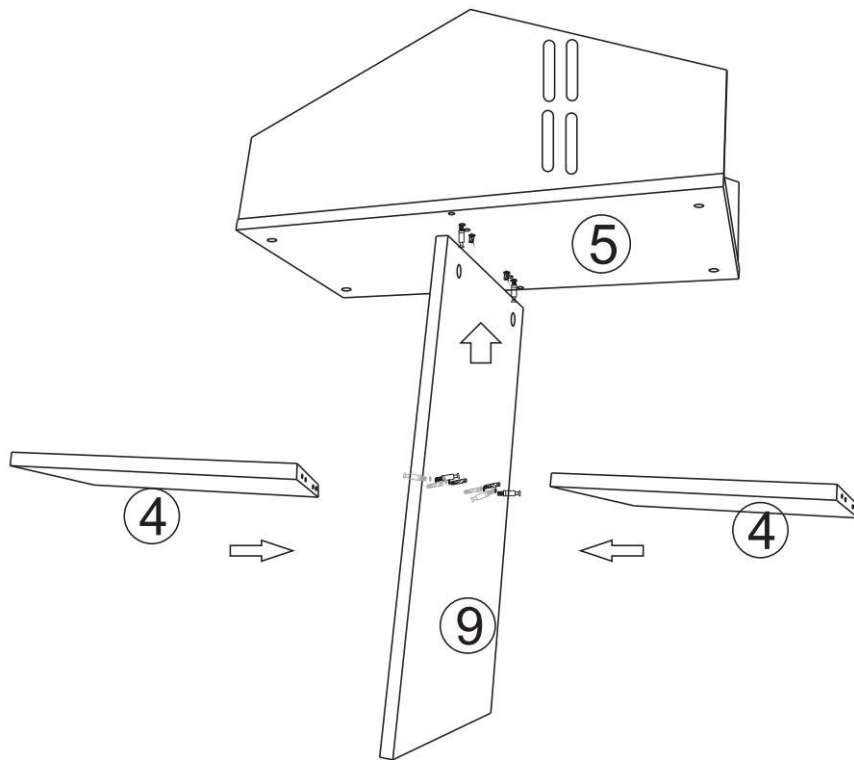
4



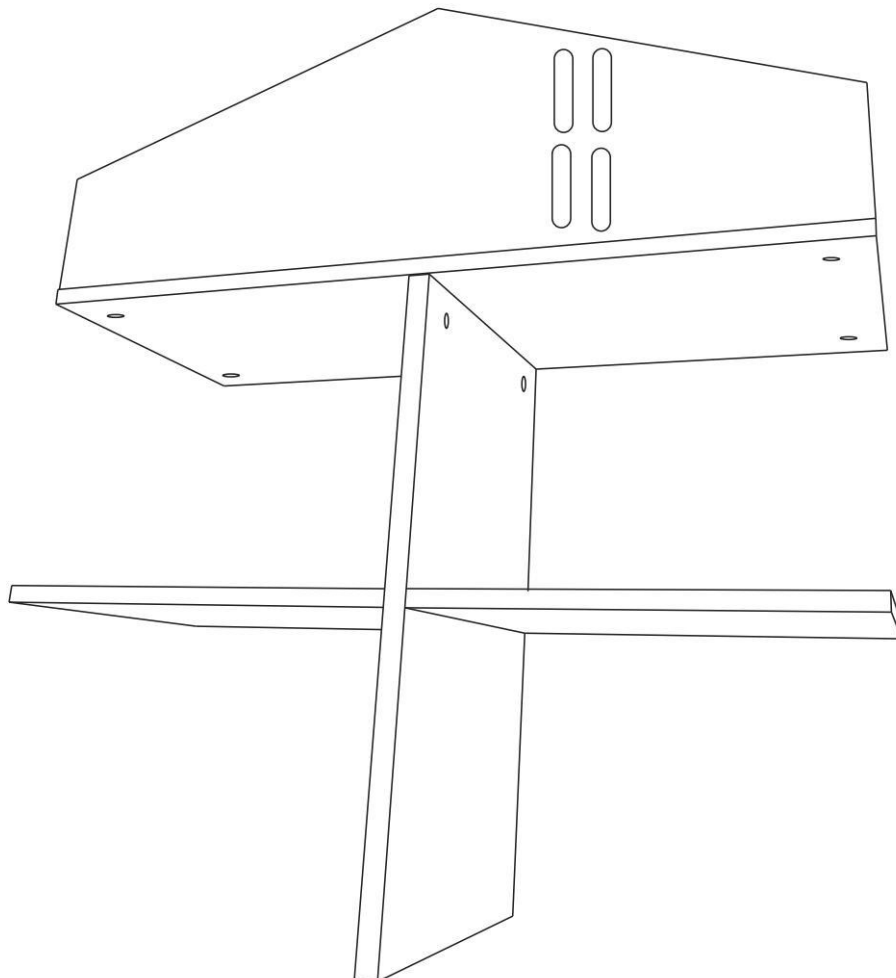
5



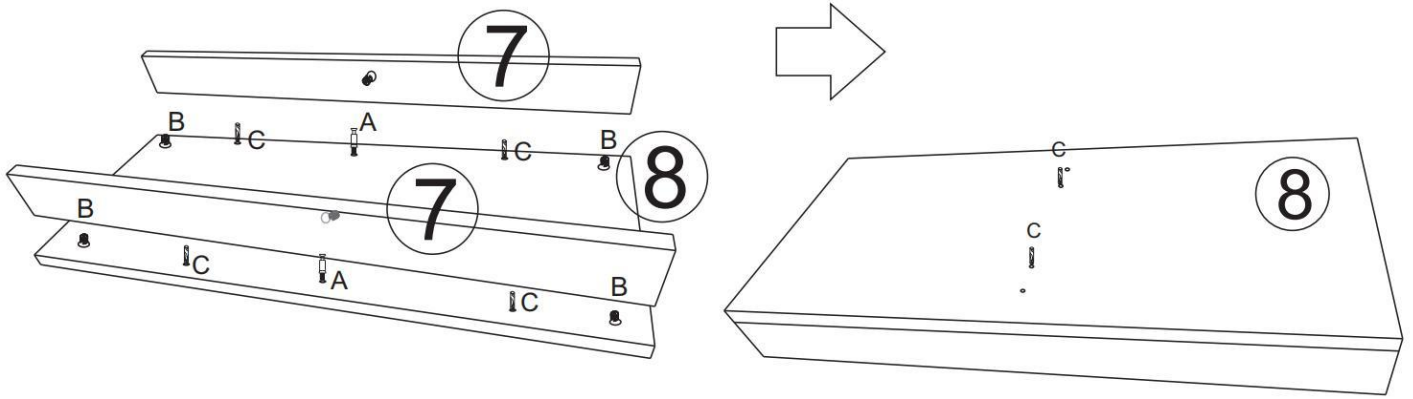
6



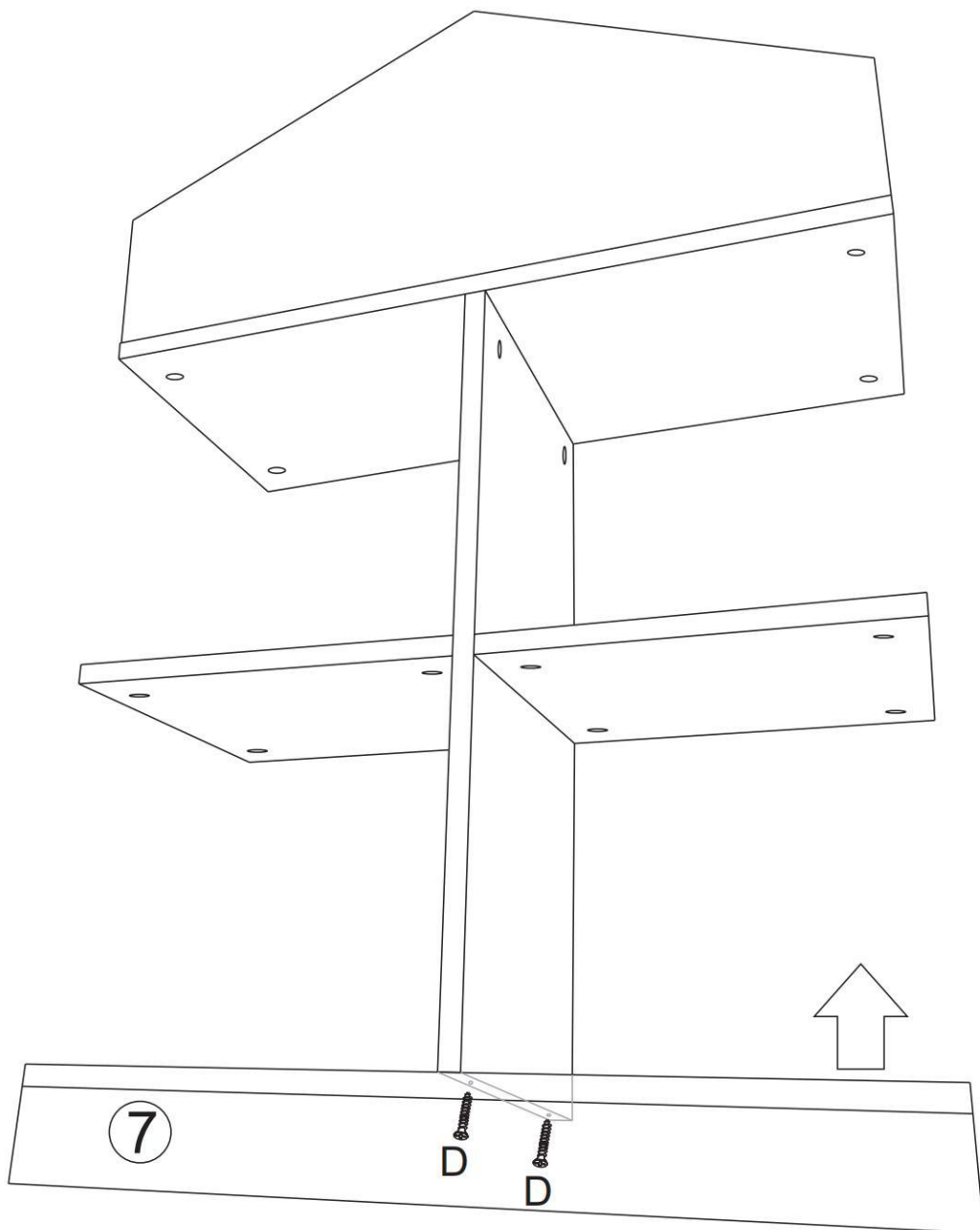
7



6

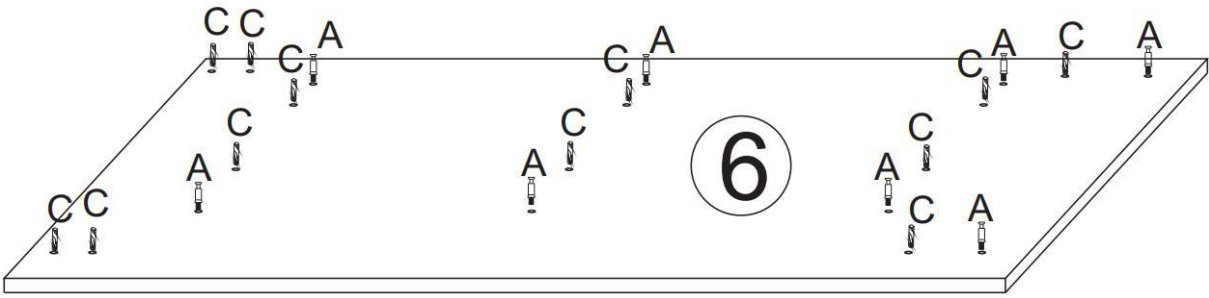


7

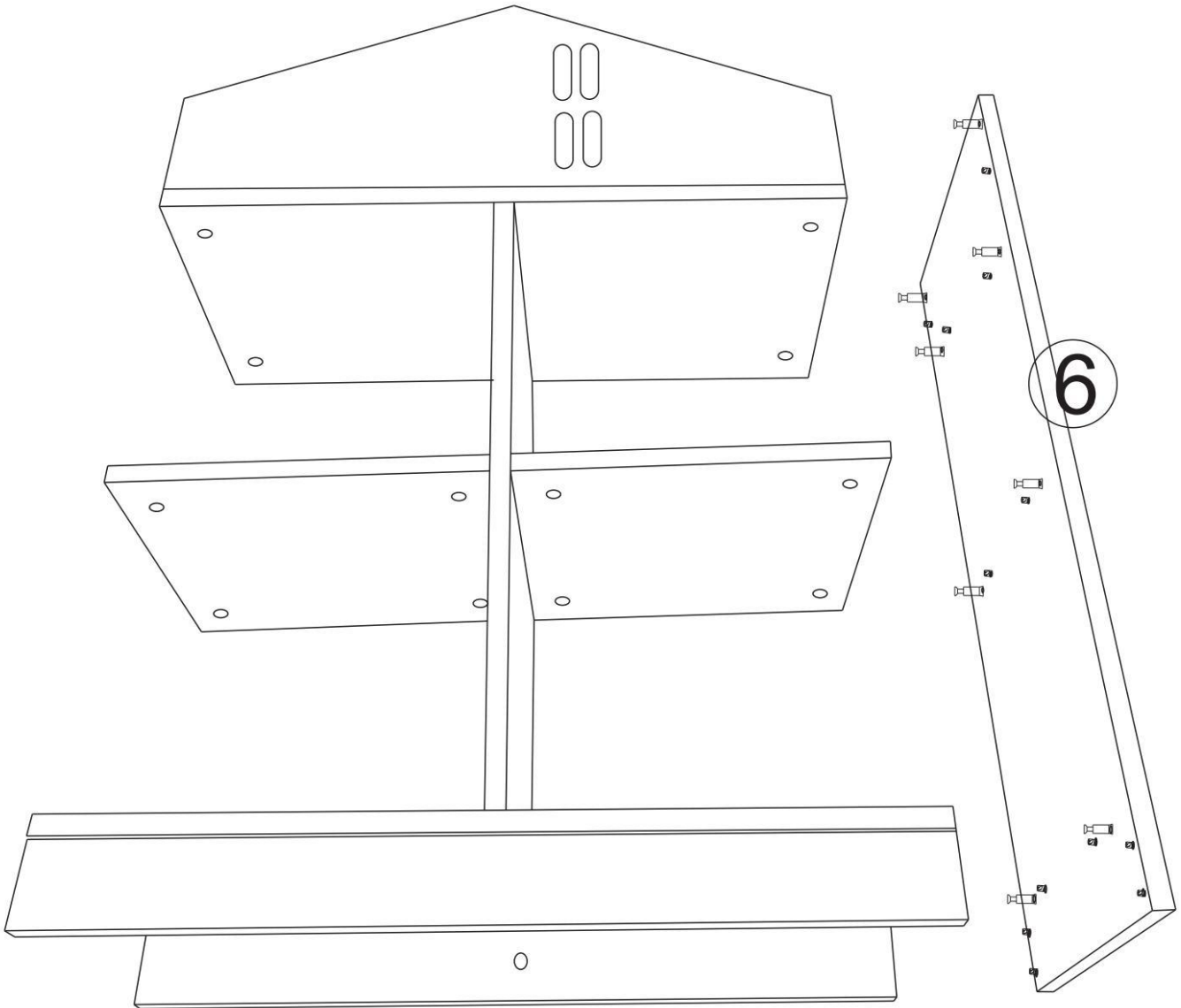


8

*2



9



10

