

Gebrauchsanweisung für Fasszangen

Katalog Nr.: 186118



Beschreibung

- Für die Handhabung von liegenden Fässern mit einem Rand
- Hebel mit Sicherheitssperre zur Sicherung der Zange in geöffneter Stellung
- Aufhängeöse zum Befestigen eines Kranhakens oder Hebezeugs
- Pulverbeschichtete gelbe Lackierung
- Gewicht 3,2 kg

Hinweis

- Lesen Sie dieses Handbuch vor dem Gebrauch sorgfältig durch.
- Dieses Produkt ist nur für das horizontale Anheben von Fässern vorgesehen. Die Enden des Fasses können offen oder geschlossen sein.
- Die Zange hat eine Tragfähigkeit von 500 kg, überlasten Sie sie nicht.
- Vergewissern Sie sich vor jedem Gebrauch, dass das Produkt in gutem Zustand und unbeschädigt ist.
- Vergewissern Sie sich, dass die Zange gesichert ist, bevor Sie das Fass anheben.
- Es ist verboten, Personen unter dem angehobenen Fass zu bewegen.
- Lassen Sie das Fass nicht unbeaufsichtigt.
- Verwenden Sie die Zange nicht für andere Zwecke als die, für die sie bestimmt ist.

Bedienungsanweisung

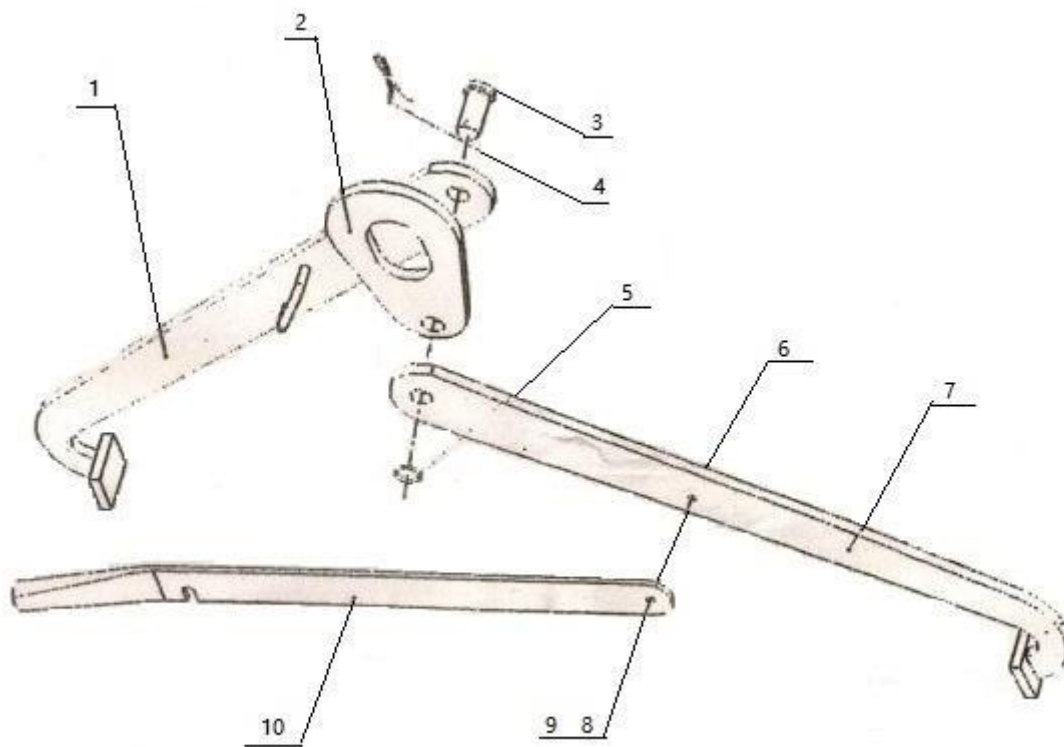
- Haken Sie ein Hebezeug, einen Kran, eine Kette usw. in die Öse der Zange ein.
- Sichern Sie die Zange an den Kanten des Fasses und vergewissern Sie sich, dass sie fest sitzt.
- Bringen Sie das Fass vorsichtig an den vorgesehenen Platz.
- Stellen Sie das Fass auf den Boden oder die Palette und lassen Sie die Zange los.

Parameter

Tragfähigkeit 500 kg

Fassvolumen 210 l

Gewicht 3,2 kg



Liste der Einzelteile

1. Linke Backe
2. Öse
3. Stift
4. Die Verteilerklemme
5. Unterlegscheibe
6. Mutter M8
7. Rechte Backe
8. Unterlegscheibe
9. Sechskantschraube M8 x 25
10. Verriegelungshebel