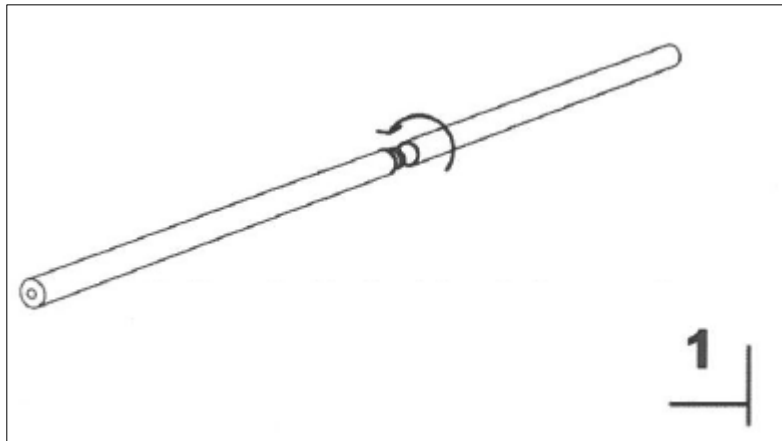
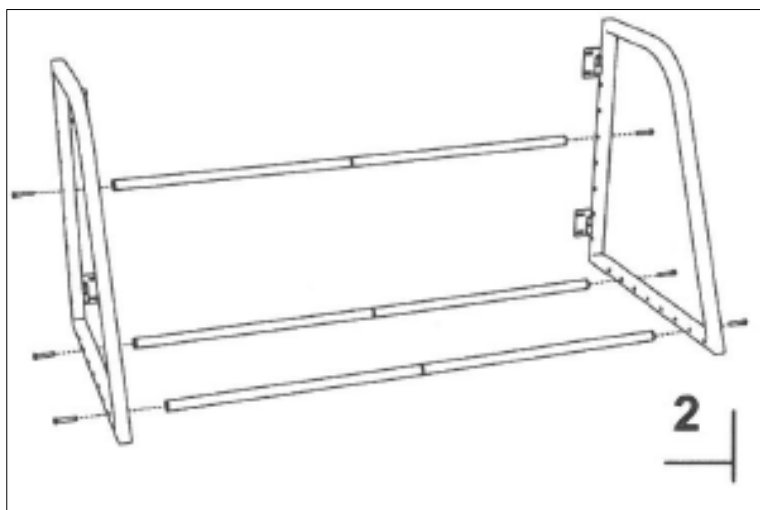


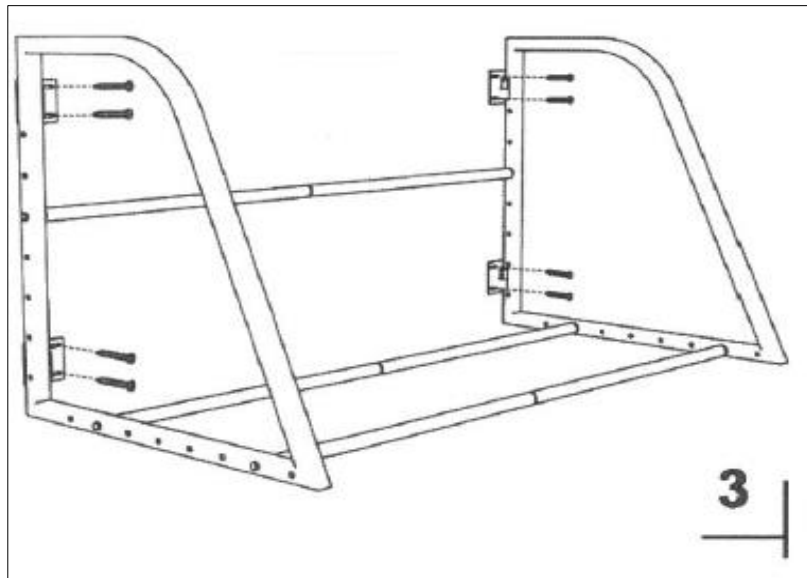
MONTAGEANLEITUNG FÜR DEN KLAPPBAREN REIFENHALTER



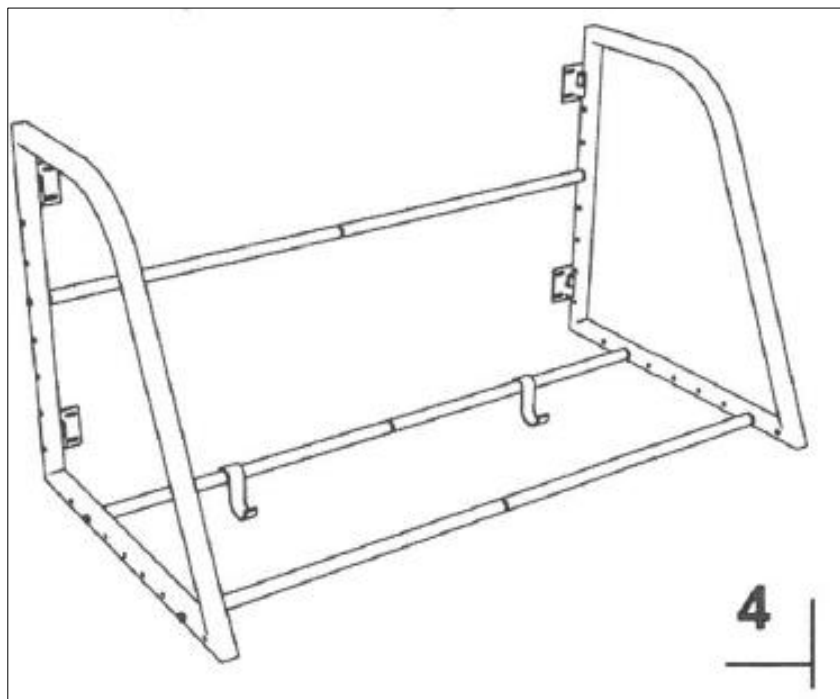
Schrauben Sie die Rohre zusammen.



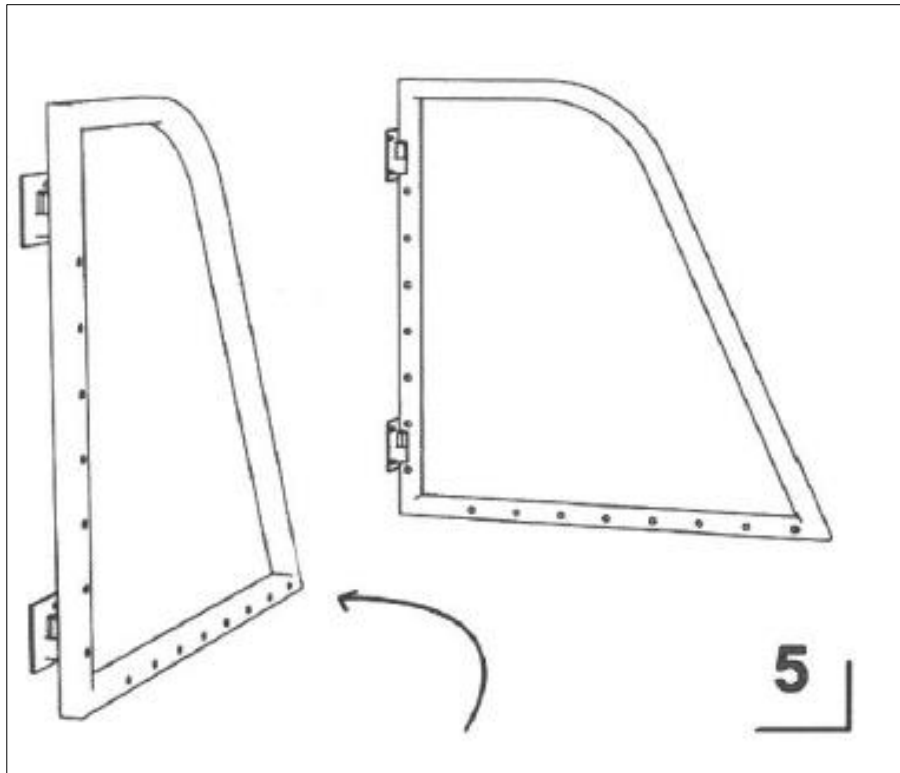
Befestigen Sie die Rohre mit Schrauben M8 x 65 mm am Rahmen. Wählen Sie die Breite des Rohrabstandes entsprechend Ihren Reifen.



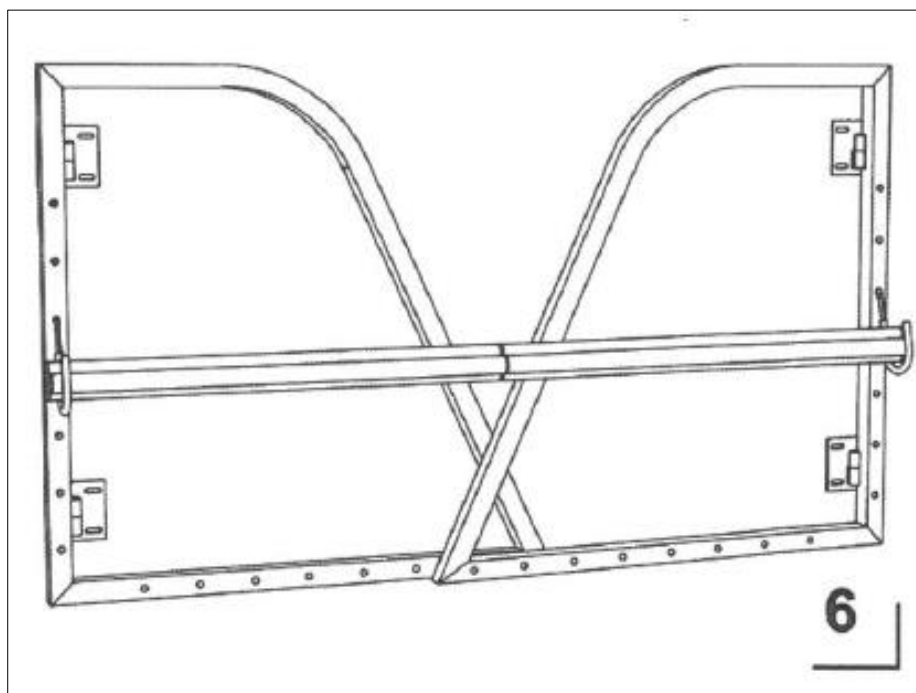
Verwenden Sie für die Wandmontage M5 x 40 mm Schrauben.



Setzen Sie die Haken ein.



Der Halter kann bei Nichtgebrauch zusammengeklappt werden.



Beim Falten können Sie die Haken zur Sicherung der Rohre verwenden.