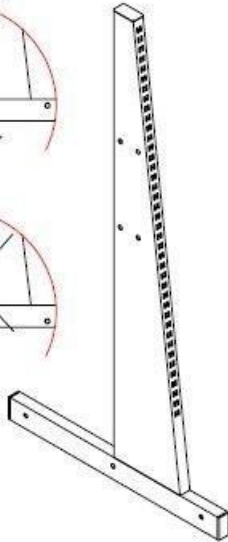
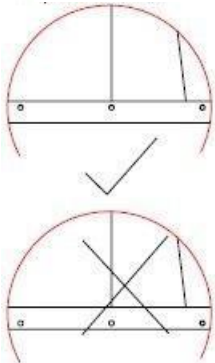


Montageanleitung für Fahrbare Boxen und Werkzeugständer

Katalog Nr: 186090, 186091

* Bitte achten Sie auf die Position der Löcher



② Träger X2



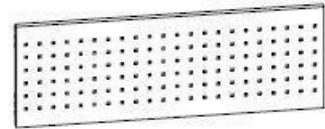
③ Bodenplatte X1



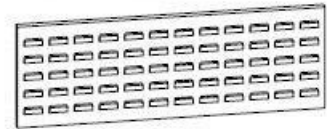
④ festes Rad X2



⑤ Schwenkrad X2



⑥ perforierte Platte X1/X0



⑦ hängende Panel X2/X3



⑧ obere Platte X1



⑨ Fachboden, Regal X2



⑩ Seitengriff X2



⑪ Griffhalter X4



⑫ M8 Sechskantschraube X6



⑬ M6 Schraube+Mutter X8



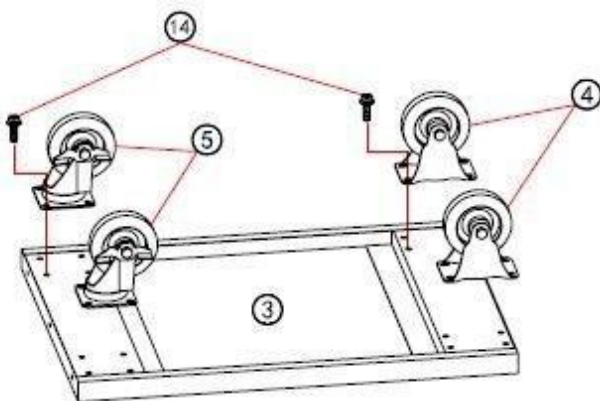
⑭ M8 Schraube X16



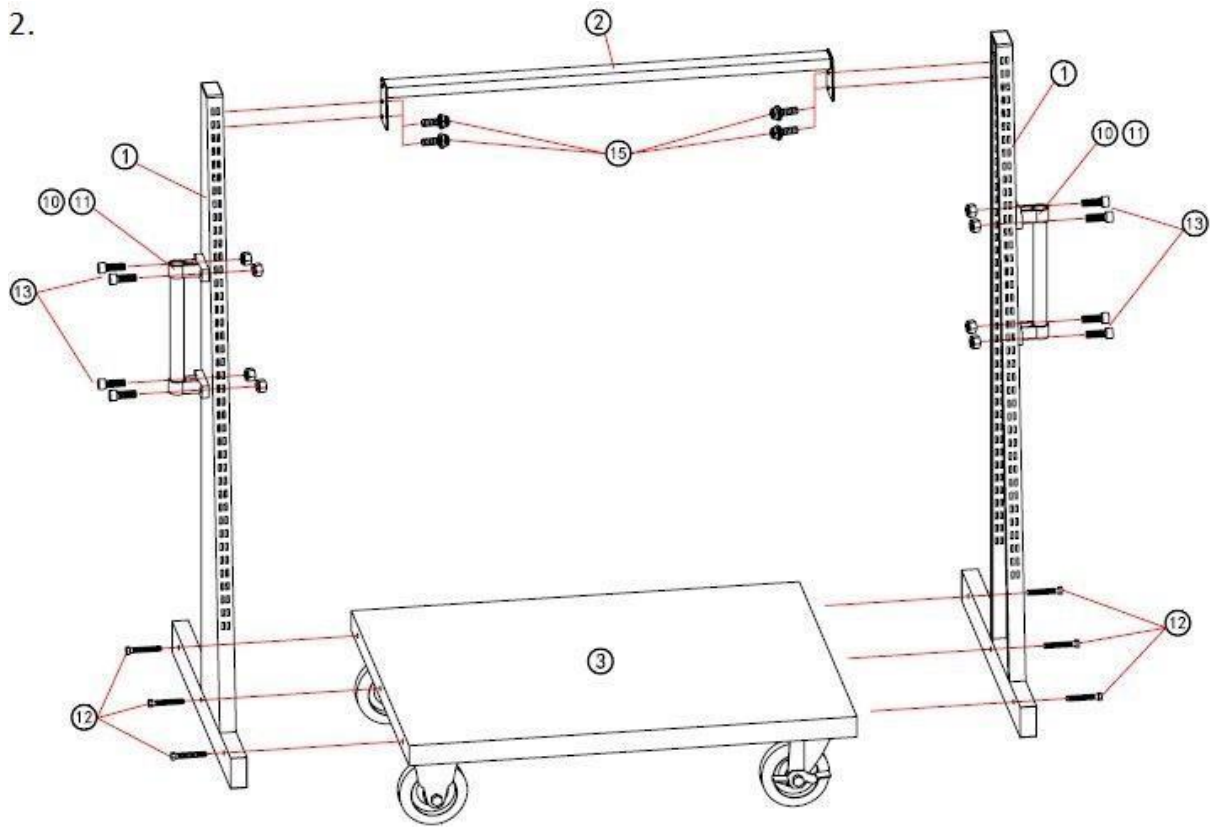
⑮ M6 Schraube X4

Montage

1.



2.



3.

