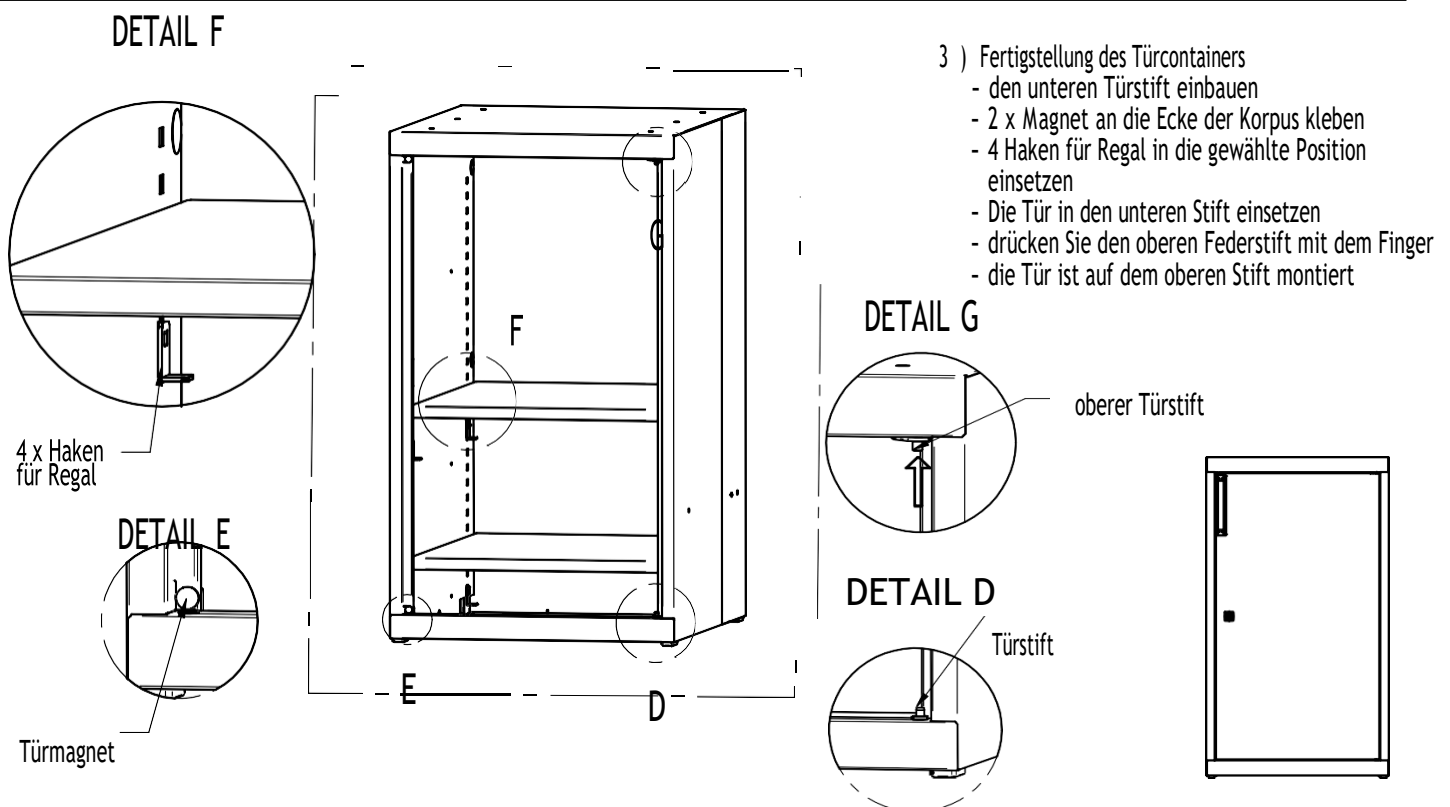
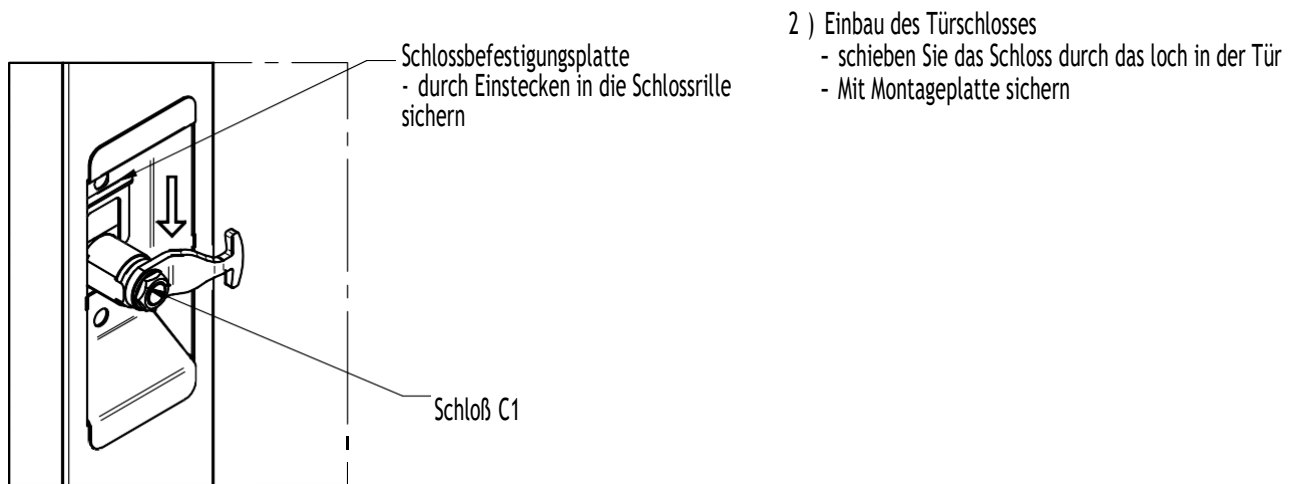
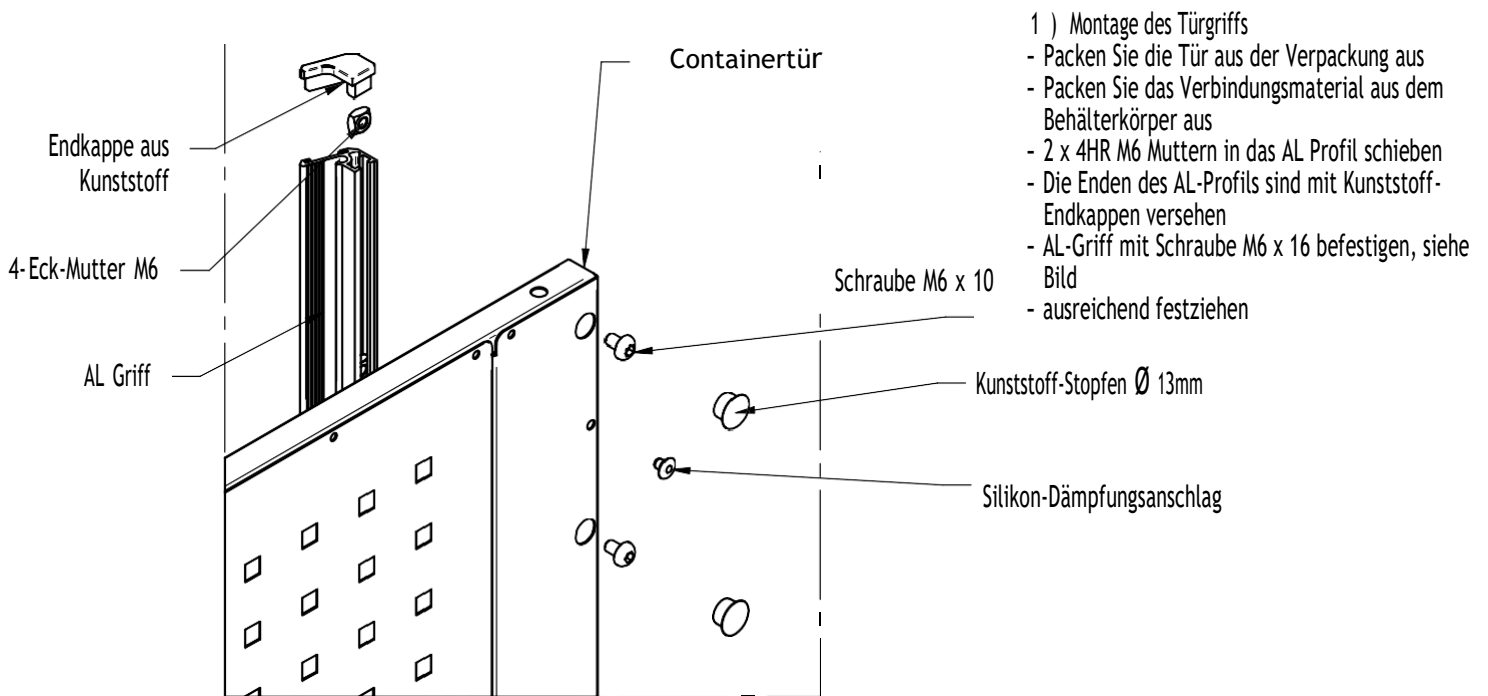
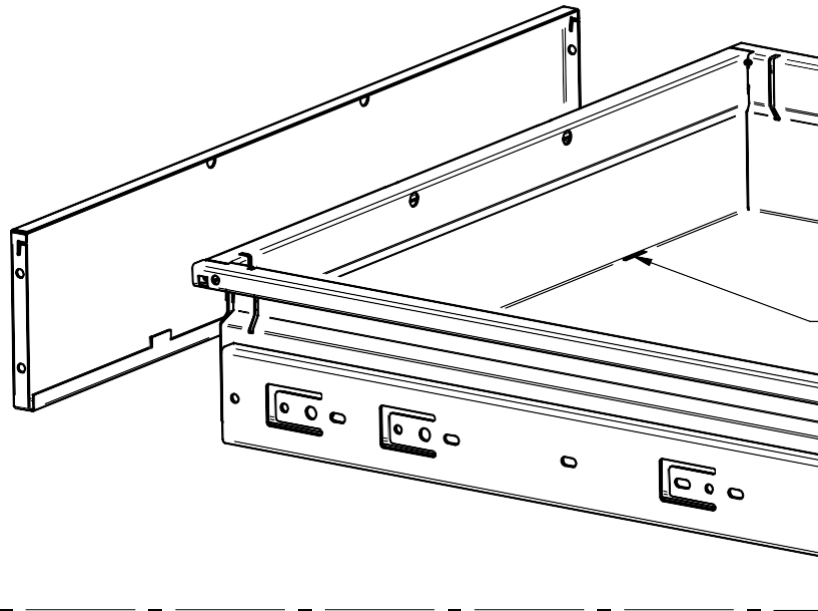


# ANLEITUNG FÜR DIE MONTAGE VON WERKBÄNKEN MECHANIC II



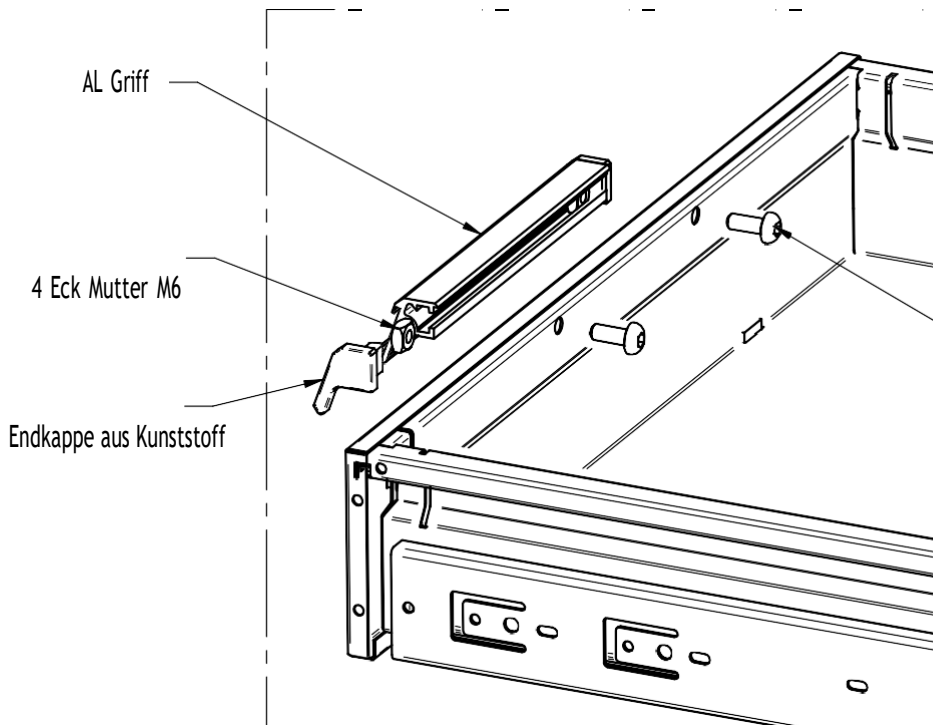


- 1 ) Montage von Fronten an Containerschubladen
- Packen Sie das Frontteil aus der Verpackung aus
  - Den Container mit dem Schlüssel entriegeln
  - die Containerschublade herausziehen
  - Legen Sie die Front auf die unteren Ausschnitte der Schublade
  - Das Frontteil auf den Sockel kippen



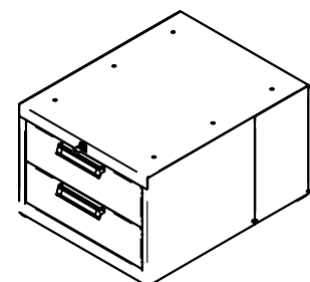
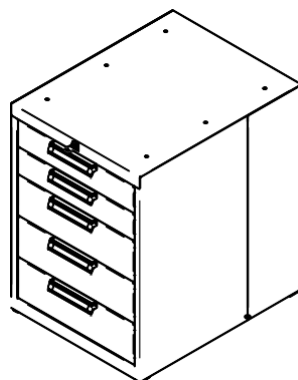
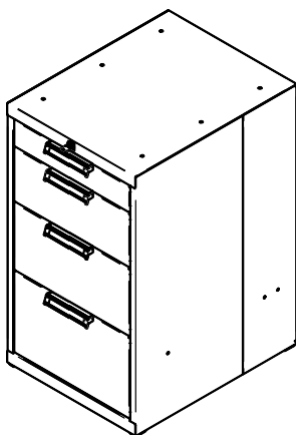
Ausschnitte in der Schublade

- 2 ) Fixierung der Schubladenfront
- 2x 4HR M6 Muttern in das AL Profil schieben
  - Die AL-Profils sind mit Kunststoff-Endkappen versehen
  - AL-Griff mit Schraube M6 x 16 sichern, siehe Bild
  - Ausreichend festziehen

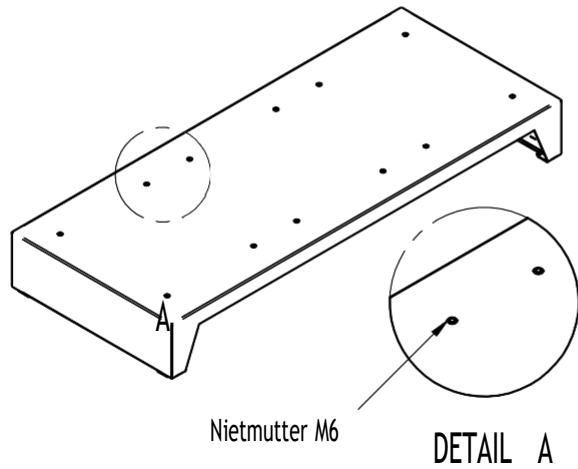


Schraube M6 x 16

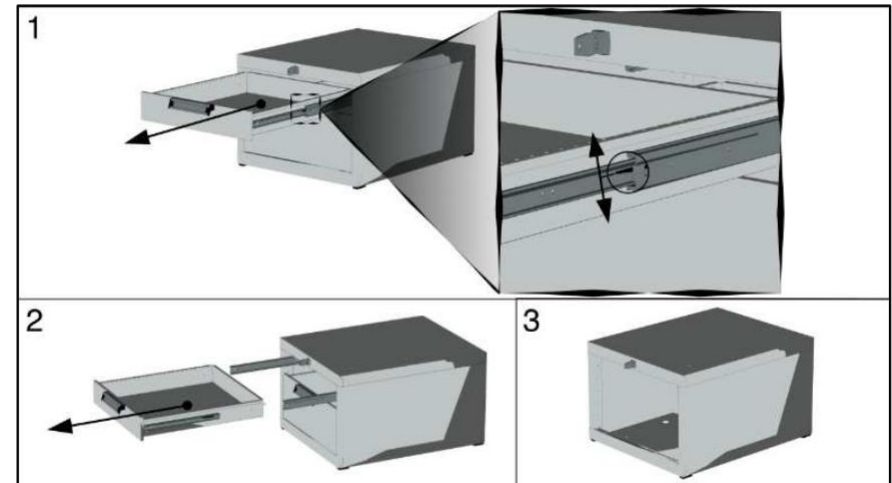
- 3 ) Wiederholen Sie den Vorgang für alle Containertypen DK2U



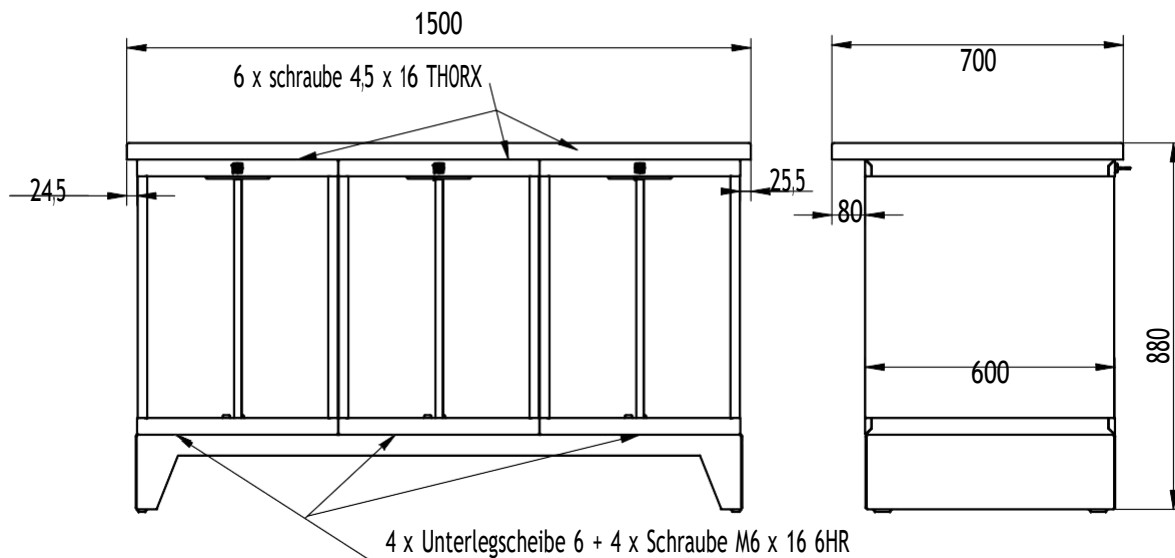
### 1 ) modulare Basis mit Muttern ausgestattet M6



### 2 ) Schubladen aus Schubladenbehältern entfernen



- 3) Die Behälter auf der Basis entsprechend der Konfiguration ausrichten  
Montage mit Unterlegscheibe 6 Schraube M6x16 6HR  
Platzieren Sie das Brett an den Ecken des Containers und befestigen Sie es mit 6x30 TORX-Schrauben an jedem Container



### 4) Wiederausammenbau von Containerschubladen

